

RW 71

Оконно-дверная серия на
основе комбинированных
профилей

Содержание

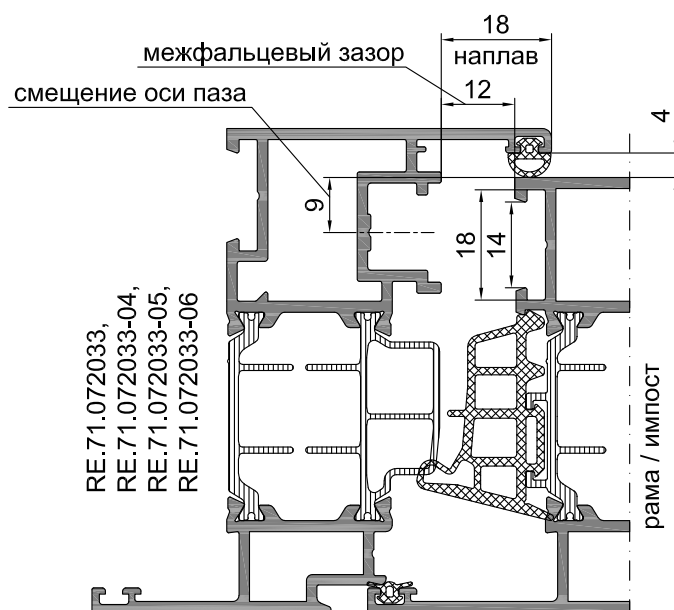
№	Наименование раздела	Лист
1	Содержание	1.01
2	Описание серии	2.01
3	Алюминиевые и комбинированные профили. Общие таблицы.	3.01
4	Алюминиевые и комбинированные профили. Сечения.	4.01
5	Уплотнительные и пластиковые профили	5.01
6	Комплекующие изделия	6.01
7	Сечения конструкций	7.01
8	Таблицы остекления	8.01
9	Статические расчёты	9.01
10	Расчёты материала типовых конструкций	10.01
11	Обработка и сборка оконных профилей	11.01
12	Обработка и сборка дверных профилей	12.01



Описание серии

Технические характеристики системы

Видимая ширина профиля рамы, мм	45...124
Видимая ширина профиля створки, мм	29...92
Ширина полиамидных термовставок, мм:	
- в оконных профилях	34
- в дверных профилях	27
Толщина заполнения, мм	6...62
Паз профиля рамы, мм	14/18
Паз профиля створок, мм	15/20
Паз для фурнитуры для окон ПВХ:	



Класс по показателям воздухо- и водопроницаемости по ГОСТ 23166	Б
Класс по показателю звукоизоляции по ГОСТ23166	В-Б
Класс по сопротивлению ветровой нагрузке	Б
Температурный интервал эксплуатации изделий	-50° С ... +80° С

Описание серии

Представляемая оконно-дверная серия «RW 71» - это серия группы компаний REALIT, которая выходит навстречу пожеланиям и требованиям наших клиентов - архитекторов, инвесторов и сотрудничающих с нами фирм. Это серия для архитектурной внешней застройки, которая требует термо- и звукоизоляции: для различных видов окон, дверей, тамбуров, витрин и др.

Основу серии составляют комбинированные профили, состоящие из двух алюминиевых профилей, соединенных между собой с помощью двух термовставок из армированного стекловолокном полиамида.

Водо- и воздухонепроницаемость обеспечивается применением специальных уплотнителей из синтетического каучука EPDM.

Указанные в настоящей публикации размеры и геометрические характеристики профилей являются теоретическими и могут изменяться в зависимости от допусков на размеры профилей.

Разработчик системы оставляет за собой право внесения изменений, связанных с улучшением и дальнейшим развитием серии. Все материалы данной публикации принадлежат разработчику серии, запрещается их несанкционированное тиражирование.

ИСПОЛЬЗУЕМЫЕ МАТЕРИАЛЫ, СЫРЬЁ И КОМПЛЕКТУЮЩИЕ.

Алюминиевые профили:

Алюминиевые профили изготовлены методом экструзии из сплава АД 31 по ГОСТ 22233.

Поверхности профилей защищаются от коррозии при помощи защитно-декоративных покрытий в соответствии с ГОСТ 9.410. Цвет покрытия определяется заказчиком по шкале RAL.

Термовставки:

Термовставки изготавливаются из полиамида 6.6 с 25% стекловолокна. Материал гарантирует высокую точность размеров и формы, устойчивость к старению, а также высокую прочность и низкую теплопроводность, что противодействует деформации и разрыву соединений на стыке пластик-алюминий при больших колебаниях температуры. Между термовставками вставляются прямоугольные элементы из вспененного материала с высокими теплоизолирующими свойствами.

Уплотнительные профили:

Резиновые (эластомерные) профили используются для: уплотнения стеклопакетов, сэндвич-панелей, средней части конструкции окна (пространство между рамой и створкой делится на две камеры для создания теплового барьера и обеспечения отвода воды) и уплотнения соединения створки с рамой. Выполнены из резины на основе этиленпропиленовых каучуков (EPDM) по ГОСТ 30778. Некоторые уплотнители представлены как в классическом монолитном варианте, так и в виде коэкструдированных аналогов.

В разделе "Примеры расчёта материалов типовых конструкций" даны теоретические длины уплотнителей. Следует учитывать старение материала EPDM и увеличивать указанные значения на 2-3 %.

Описание серии

Остекление:

В качестве заполнения в конструкциях серии «RW 71» может быть использовано заполнение толщиной от 6 до 62 мм. Оно устанавливается на специальные подкладки. Не допускается свободное перемещение заполнения в составе изделия. Фиксируется штапиками, которые имеют прямоугольную форму. Обработка штапиков производится под углом 90°.

Для получения максимально возможного приведенного коэффициента сопротивления теплопередаче рекомендуется применение двухкамерных стеклопакетов с внутренним стеклом, имеющим низкоэмиссионное напыление (мягкое покрытие) - «И»-стекло и с неметаллической дистанционной рамкой "Thermix", TGI ®-Spacer или с дистанционной рамкой TPS.

Стеклопакеты по ГОСТ 24866.

Листы из алюминия:

Алюминиевые листы, используемые в качестве нащельников или элементов многослойного заполнения, должны иметь лакокрасочное покрытие и толщину не менее 1,5 мм.

Фурнитура:

В основу системы положен фурнитурный паз 14/18 и 15/20, позволяющий применять фурнитуру ведущих европейских производителей (Giesse, Fapim, Roto, Savio, Sobinco).



Разработчик системы НЕ поставляет и НЕ подбирает фурнитуру. Ответственность за её подбор несёт сам заказчик совместно с выбранным им производителем фурнитуры.

Утеплительные материалы:

Используемые в конструкции утеплители должны соответствовать требованиям нормативной документации.

Соединительные и крепёжные изделия:

Используемые в конструкции соединительные и крепёжные изделия (самонарезающие винты, болты, гайки и т. п.) должны быть изготовлены из нержавеющей стали (если есть контакт с алюминием), либо надёжно защищены от коррозии (если контакта с алюминием нет).

Покрытие поверхности лакокрасочными материалами:

Профили, из которых изготавливаются оконные блоки, могут быть окрашены порошковыми красителями в соответствии с ГОСТ 9.410. Цвет покрытия - определяется заказчиком по шкале RAL. Толщина покрытия зависит от марки красителя и лежит в диапазоне 60±120 мкм. Окрашенные профили выдерживаются в сушильной камере при температуре 180 ~200°C в течение 20 минут.



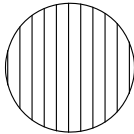
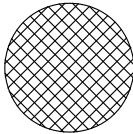
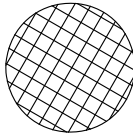
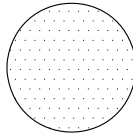
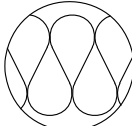
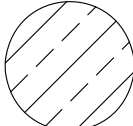
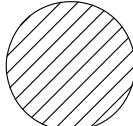
Несмотря на прошедшую проверку, каталог может содержать опечатки. Необходимо проверять размеры. Разработчик системы не отвечает за возможный материальный ущерб, связанный с отсутствием контроля со стороны проектировщика, переработчика и изготовителя изделий.

Условные обозначения



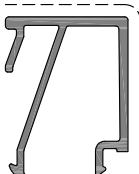

Информационные пиктограммы

Обратить внимание	Фрезеровать	Фрезеровать	Просверлить	Зенковать
				
Закрутить с указанным крутящим моментом в [Нм]	Закрутить шестигранным ключом указанного размера	Отрезать / подрезать	Обжать	Штифтовать
				
Штифтовать	Удалить	Ударить / забить	Нанести цианакрилатный клей	Герметизировать
				

Штриховки в сечениях

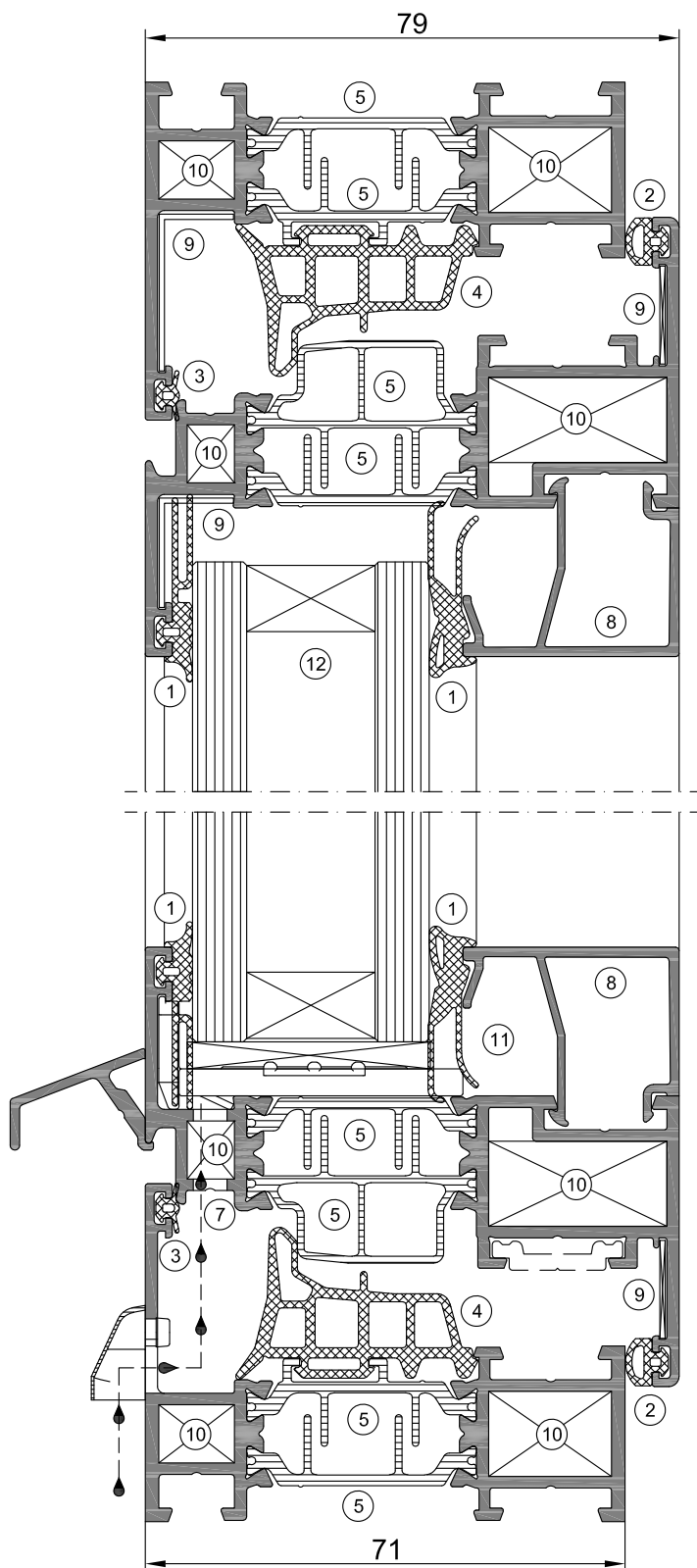
ПВХ, полиамид	EPDM	Вспененный ПЭ	Силиконовый герметик
			
Минеральная вата	Железобетон	Сталь	
			

Прочие элементы

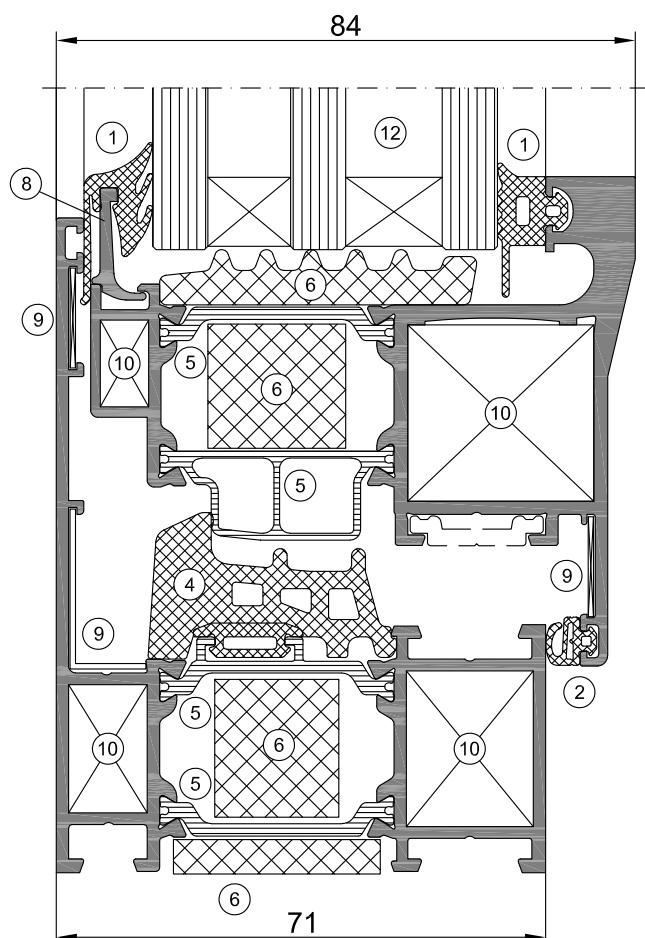
Стекло	Пластиковая подкладка / спейсер СП / сухарь в полости (пазу)
	
	
Лицевая поверхность профиля	Клеевой слой

Открывание внутрь

- 1 Уплотнитель заполнения
- 2 Уплотнитель между рамой и створкой
- 3 Дополнительный контур уплотнения
- 4 Центральный уплотнитель
- 5 Тепловой разрыв в конструкции при помощи термовставок из полиамида
- 6 Вставка из вспененного ПЭ для улучшения теплотехнических характеристик
- 7 Отверстия для циркуляции воздуха и удаления конденсата
- 8 Штапик - фиксатор заполнения
- 9 Выравнивающий уголок
- 10 Сухарь для фиксации угловых соединений
- 11 Подкладка под заполнение
- 12 Заполнение

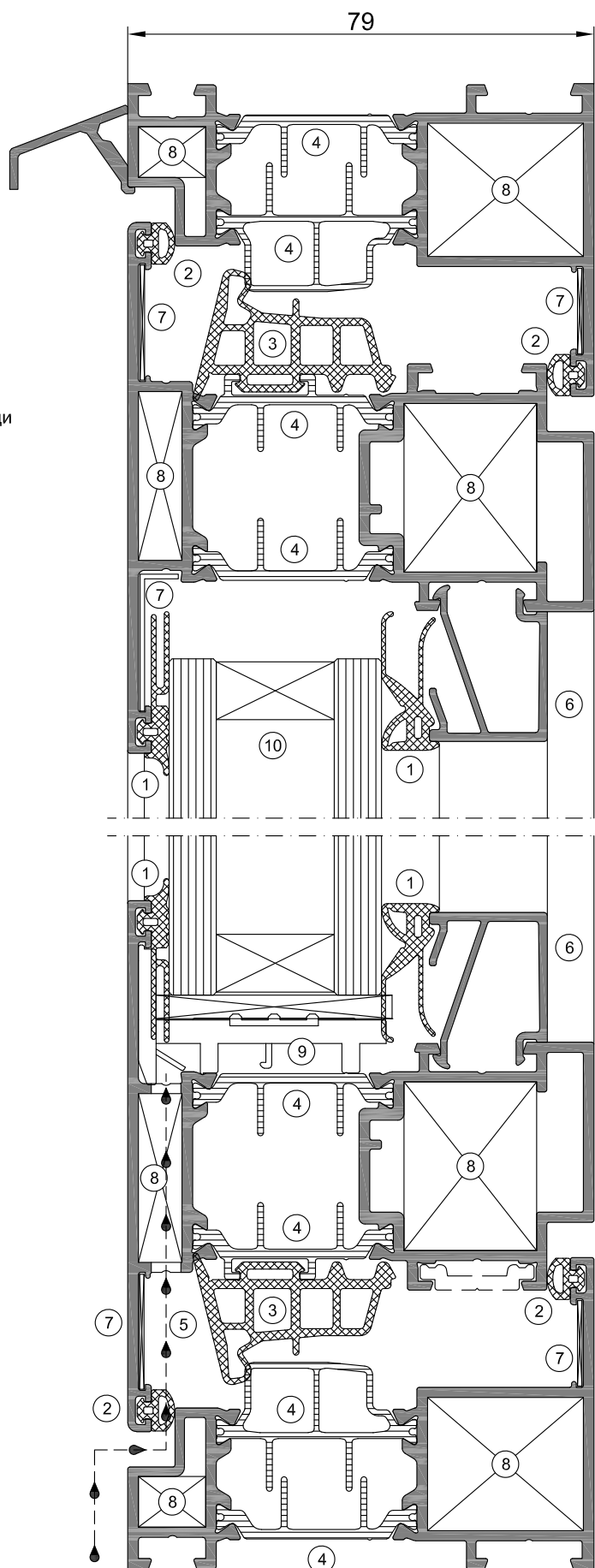


Вариант



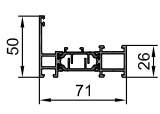
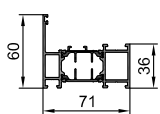
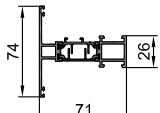
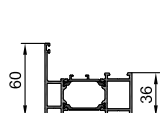
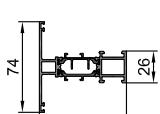
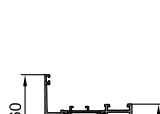
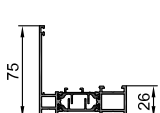

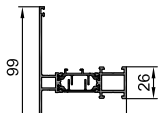
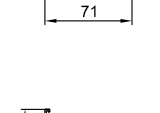
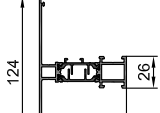
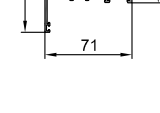
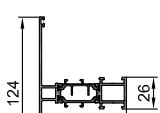
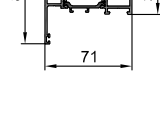
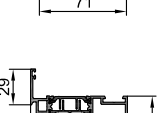
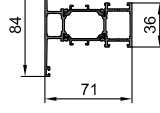
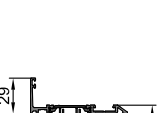
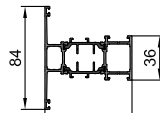

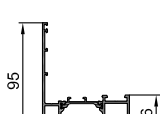


Открывание наружу

- ① Уплотнитель заполнения
- ② Уплотнитель между рамой и створкой
- ③ Центральный уплотнитель
- ④ Тепловой разрыв в конструкции при помощи термовставок из полиамида
- ⑤ Отверстия для циркуляции воздуха и удаления конденсата
- ⑥ Штапик - фиксатор заполнения
- ⑦ Выравнивающий уголок
- ⑧ Сухарь для фиксации угловых соединений
- ⑨ Подкладка под заполнение
- ⑩ Заполнение



Алюминиевые и
комбинированные
профили.
Общие таблицы.



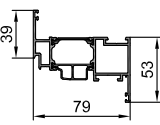
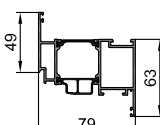
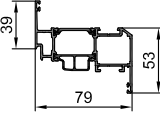
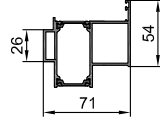
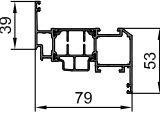
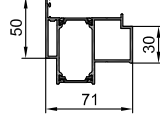
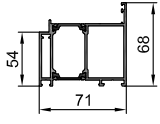
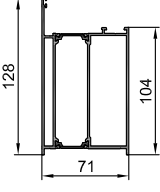
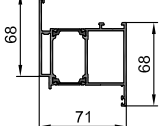
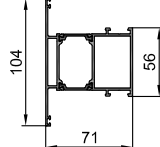
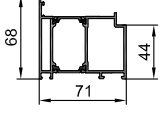
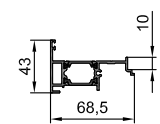
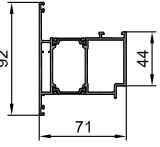
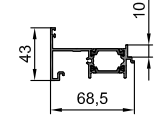
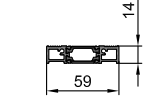
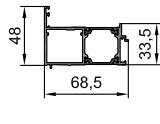
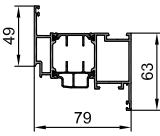
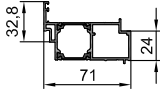
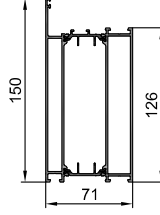
	Профиль	Ix [см ⁴]	Wx [см ³]	Iy [см ⁴]	Wy [см ³]	Наружный периметр [мм]		Профиль	Ix [см ⁴]	Wx [см ³]	Iy [см ⁴]	Wy [см ³]	Наружный периметр [мм]
	RE.71.011012	5,72	1,64	21,73	5,57	356,7		RE.71.015018	11,71	2,94	25,64	6,62	374,3
	RE.71.011021	9,27	2,49	24,29	5,94	403,3		RE.71.015018-03	11,59	2,91	25,54	6,58	374
	RE.71.011021-11	9,37	2,53	24,8	5,93	439,5		RE.71.015018-05	10,62	2,69	23,2	6,04	385
	RE.71.011077	16,44	2,92	24,56	5,96	406		RE.71.015018-06	10,75	2,72	23,3	6,07	385
	RE.71.011104	20,83	3,57	26,8	6,26	451,9		RE.71.015018-06	10,75	2,72	23,3	6,07	385
	RE.71.011105	34,23	5,51	29	6,51	520,7		RE.71.015022	16,75	3,99	28,29	6,99	459,3
	RE.71.011105-011	34,34	5,53	28,97	6,49	539,2		RE.71.015022-03	16,63	3,96	28,18	6,94	458,5
	RE.71.014013	7,89	2,41	29,08	7,36	389,5		RE.71.015022-05	15,65	3,73	25,93	6,4	461,2
	RE.71.014013-01	7,47	2,29	26,91	6,7	404,8		RE.71.015022-06	15,76	3,75	26,04	6,45	461,2
	RE.71.014153	6,49	2,03	24,51	6,61	379,1		RE.71.015197-01	33,76	4,89	29,76	7,11	477

Оконно-дверная серия RW 71



Алюминиевые и комбинированные профили. Общие таблицы.

	Профиль	Ix [см ⁴]	Wx [см ³]	Iy [см ⁴]	Wy [см ³]	Наружный периметр [мм]		Профиль	Ix [см ⁴]	Wx [см ³]	Iy [см ⁴]	Wy [см ³]	Наружный периметр [мм]
	RE.71.015197-02	34,03	4,91	29,89	7,17	477,4		RE.71.016150	38,04	8,09	105,82	17,73	575
	RE.71.015200-01	40,35	5,68	31,97	7,38	524,6		RE.71.017020	34,02	6,85	33,34	8,67	434,9
	RE.71.015201-01	69,88	9,07	35,17	7,71	627,2		RE.71.017020-03	33,26	6,7	33,24	8,63	434,5
	RE.71.016019	21,03	4,7	29,49	7,64	414,9		RE.71.017024	42,45	8,16	36,06	9,03	499,3
	RE.71.016019-04	20,66	4,62	29,39	7,61	414,5		RE.71.017024-03	41,66	8,01	35,96	8,99	498,7
	RE.71.016023	27,65	5,88	32,18	8,01	461,8		RE.71.025027	10,3	2,68	22,39	4,61	435,4
	RE.71.016023-04	27,27	5,8	32,07	7,96	461,8		RE.71.026107	31,4	5,04	25,54	4,9	512,5
	RE.71.016070	33,39	11,84	59,28	7,1	509,3		RE.71.028029	14,82	3,64	22,01	5,49	366,8
	RE.71.016070-03	33,02	11,67	58,87	7,03	526,2		RE.71.028029-03	14,78	3,62	21,96	5,47	366,5
								RE.71.032033	15,0	3,98	33,99	8,5	427,1



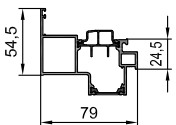
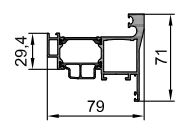
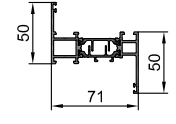
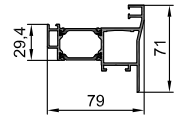
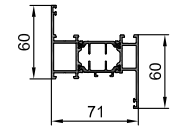
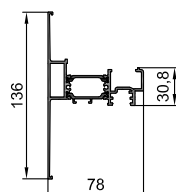
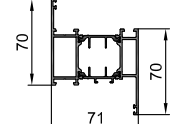
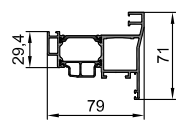
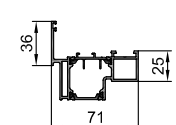
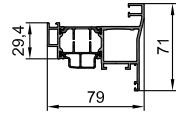
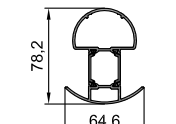
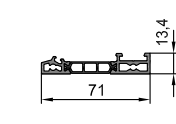
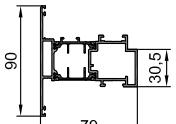
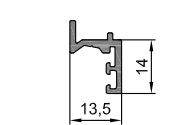
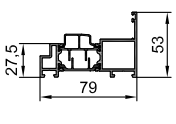
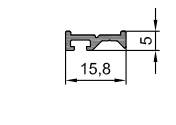
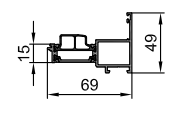
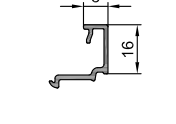
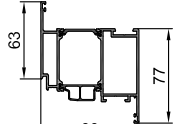
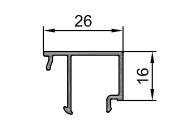
	Профиль	Ix [см ⁴]	Wx [см ³]	Iy [см ⁴]	Wy [см ³]	Наружный периметр [мм]		Профиль	Ix [см ⁴]	Wx [см ³]	Iy [см ⁴]	Wy [см ³]	Наружный периметр [мм]
	RE.71.032033-03	14,91	3,98	33,8	8,51	426,9		RE.71.044045-03	25,42	5,97	38,49	9,61	446,9
	RE.71.032033-05	14,07	3,74	30,73	7,64	424,8		RE.71.046047	25,24	6,53	25,9	6,89	312,1
	RE.71.032033-06	14,2	3,78	30,92	7,64	424,8		RE.71.048049	25,51	6,63	24,75	5,94	312
	RE.71.036037	26,23	6,57	31,21	8,37	343,1		RE.71.052053	149,94	20,52	52,18	12,8	457,7
	RE.71.036040	33,7	6,78	34,45	8,8	397,1		RE.71.054055	40,67	7,82	34,64	8,21	444,4
	RE.71.038039	26,36	6,61	29,96	7,34	343,4		RE.71.056058	3,86	1,53	11,66	2,63	296,2
	RE.71.038041	33,71	6,76	32,49	7,65	397,3		RE.71.057059	4,02	1,58	15,77	4,56	344,1
	RE.71.042042	-	-	-	-	162,3		RE.71.060062	9,15	3,01	18,76	5,32	282,1
	RE.71.044045	25,73	6,05	38,67	9,6	447		RE.71.061063	8,88	2,96	19,19	4,89	269,8
								RE.71.064065	258,33	30,6	60,26	15,86	574,8

Оконно-дверная серия RW 71



Алюминиевые и комбинированные профили. Общие таблицы.

	Профиль	Ix [см ⁴]	Wx [см ³]	Iy [см ⁴]	Wy [см ³]	Наружный периметр [мм]		Профиль	Ix [см ⁴]	Wx [см ³]	Iy [см ⁴]	Wy [см ³]	Наружный периметр [мм]
	RE.64.066068	30,06	7,87	30,06	7,87	384,3		RE.71.078079	26,9	4,39	23,86	5,81	395,6
	RE.71.067075	5,51	1,95	17,51	4,11	300,2		RE.71.081083	26,30	5,66	37,89	8,27	461,9
	RE.71.071073	72,5	12,17	41,03	10,72	474,8		RE.71.082084	12,58	3,59	26,35	6,54	374,9
	RE.71.072033	14,74	3,91	35,10	8,81	438,7		RE.71.085086	32,88	7,91	28,34	7,50	345,2
	RE.71.072033-04	14,51	3,86	35,05	8,71	438,4		RE.71.096098	5,37	1,56	21,91	5,74	419,6
	RE.71.072033-05	13,62	3,63	31,74	8,01	436,3		RE.71.096101	6,67	1,92	42,08	8,77	503,8
	RE.71.072033-06	13,71	3,64	31,94	8,06	436,3		RE.71.096151	7,91	11,35	71,65	2,27	551,8
	RE.71.074021	9,28	2,51	30,5	6,6	400,8		RE.71.097099	8,38	6,72	25,98	2,26	444,9
	RE.71.076080	10,58	3,06	23,67	5,78	364,4		RE.71.100102	5,08	1,53	15,77	4,21	294,6
								RE.71.103106	-	-	-	-	251,5



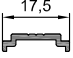
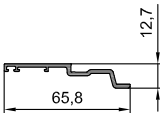
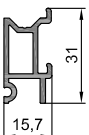
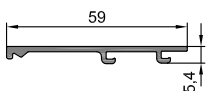
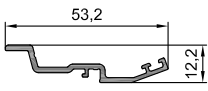
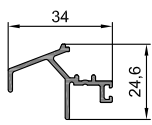
	Профиль	Ix [см ⁴]	Wx [см ³]	Iy [см ⁴]	Wy [см ³]	Наружный периметр [мм]		Профиль	Ix [см ⁴]	Wx [см ³]	Iy [см ⁴]	Wy [см ³]	Наружный периметр [мм]
	RE.71.108109-01	21,54	5,29	30,33	7,48	365,9		RE.71.194196-01	21,51	5,2	36,83	7,76	412,3
	RE.71.123012	9,47	2,55	26,22	7,26	437,2		RE.71.195196-01	15,34	3,86	30,92	6,97	408,4
	RE.71.124018	16,89	4,01	30,10	8,32	457,1		RE.71.198199-01	39,22	5,33	33,38	6,59	593
	RE.71.125019	27,89	5,92	33,95	9,36	477,1		RE.71.202196-01	17,03	4,39	31,77	7,21	438,6
	RE.71.163164	14,15	3,51	21,37	5,34	343,8		RE.71.202196-02	17,09	4,4	32,4	7,47	438,7
	RE.71.176177	25,93	5,9	15,11	4,67	318,7		RE.71.223224	-	-	-	-	222,3
	RE.71.182183	23,85	5,3	37,79	8,05	467,4		RE 0050	-	-	-	-	87,9
	RE.71.184185	9,16	2,61	28,8	7,13	357,6		RE 0051	-	-	-	-	53,7
	RE.71.186187	5,27	1,7	17,32	4,63	303,6		RE 4476	-	-	-	-	99,1
	RE.71.190191-01	46,94	9,45	46,36	11,3	478,6		RE 4477	-	-	-	-	148,7

Оконно-дверная серия RW 71



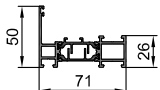
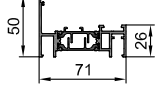
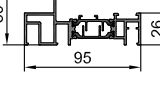
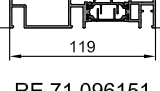
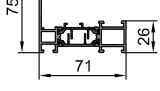
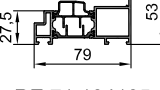
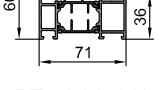
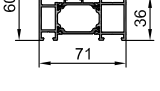
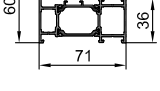
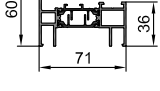
Алюминиевые и комбинированные профили. Общие таблицы.

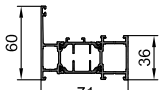
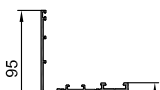
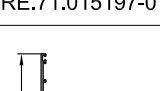
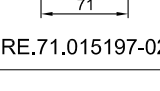
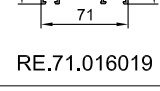
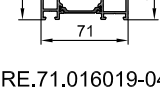
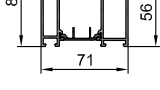
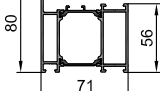
	Профиль	Ix [см ⁴]	Wx [см ³]	Iy [см ⁴]	Wy [см ³]	Наружный периметр [мм]		Профиль	Ix [см ⁴]	Wx [см ³]	Iy [см ⁴]	Wy [см ³]	Наружный периметр [мм]
	RE 4550	-	-	-	-	93,5		RE 4580	-	-	-	-	84,7
	RE 4551	-	-	-	-	116,6		RE 4625	-	-	-	-	57
	RE 4552	-	-	-	-	144,2		RE 4626	-	-	-	-	183,4
	RE 4553	-	-	-	-	165,8		RE 4647	-	-	-	-	142,9
	RE 4554	-	-	-	-	168,1		RE 4648	-	-	-	-	79,2
	RE 4555	-	-	-	-	173,8		RE 4652	-	-	-	-	95,3
	RE 4556	-	-	-	-	181,8		RE 4653	-	-	-	-	97,7
	RE 4557	-	-	-	-	190,6		RE 4654	-	-	-	-	102,1
	RE 4558	-	-	-	-	198,6		RE 4655	-	-	-	-	108,5
	RE 4559	-	-	-	-	206,6		RE 4656	-	-	-	-	113,1
	RE 4560	-	-	-	-	214,6		RE 4657	-	-	-	-	120,2
	RE 4561	-	-	-	-	131,9		RE 9200	-	-	-	-	49,6
	RE 4565	-	-	-	-	47		RE 9225	-	-	-	-	53,1

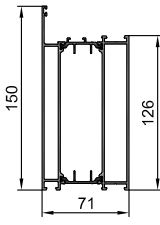
	Профиль	Ix [см ⁴]	Wx [см ³]	Iy [см ⁴]	Wy [см ³]	Наружный периметр [мм]		Профиль	Ix [см ⁴]	Wx [см ³]	Iy [см ⁴]	Wy [см ³]	Наружный периметр [мм]
	RE 9226	-	-	-	-	49,6							
	RE 9250	-	-	-	-	175,3							
	RE 9252	-	-	-	-	131,4							
	RE 9253	-	-	-	-	150,1							
	RE 9254	-	-	-	-	150,9							
	RE 9564	-	-	-	-	156							

Алюминиевые и комбинированные профили.
Общие таблицы (классификация по назначению).

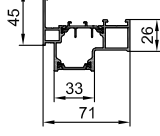
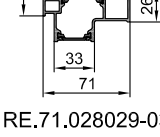
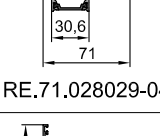
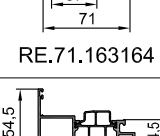
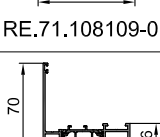
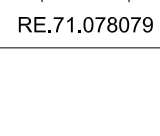
Рамы оконные в проём

Профиль	Лист
 RE.71.011012	4.01
 RE.71.096098	4.36
 RE.71.096101	4.37
 RE.71.096151	4.37
 RE.71.011077	4.02
 RE.71.184185	4.43
 RE.71.015018	4.06
 RE.71.015018-03	4.06
 RE.71.015018-05	4.07
 RE.71.097099	4.38

Профиль	Лист
 RE.71.015018-06	4.07
 RE.71.015197-01	4.10
 RE.71.015197-02	4.10
 RE.71.016019	4.12
 RE.71.016019-04	4.12
 RE.71.017020	4.15
 RE.71.017020-03	4.16
 RE.71.071073	4.31

Профиль	Лист
 RE.71.064065	4.29

Рамы оконные в фасад

Профиль	Лист
 RE.71.028029	4.18
 RE.71.028029-03	4.19
 RE.71.028029-04	4.19
 RE.71.163164	4.41
 RE.71.108109-01	4.39
 RE.71.078079	4.34

Алюминиевые и комбинированные профили. Общие таблицы (классификация по назначению).

Импосты оконные

Профиль	Лист	Профиль	Лист
 RE.71.011021	4.01	 RE.71.015022-05	4.09
 RE.71.011021-11	4.02	 RE.71.015022-06	4.09
 RE.71.074021	4.33	 RE.71.015200-01	4.11
 RE.71.011104	4.03	 RE.71.015201-01	4.11
 RE.71.011105	4.03	 RE.71.016023	4.13
 RE.71.011105-011	4.04	 RE.71.016023-04	4.13
 RE.71.015022	4.08	 RE.71.016070	4.14
 RE.71.015022-03	4.08	 RE.71.016070-03	4.14

Профиль	Лист
 RE.71.016150	4.15
 RE.71.017024	4.16
 RE.71.017024-03	4.17

Штульпы оконные

Профиль	Лист
 RE.71.025027	4.17
 RE.71.026107	4.18
 RE.71.195196-01	4.45
 RE.71.198199-01	4.45

Z-профили оконные

Профиль	Лист
 RE.71.123012	4.40
 RE.71.124018	4.40
 RE.71.125019	4.41

Поворотные профили

Профиль	Лист
 RE.71.067075	4.30
 RE.71.176177	4.42
 RE.64.066068	4.30

Створки оконные

Профиль	Лист
 RE.71.014013	4.04
 RE.71.014013-01	4.05
 RE.71.014153	4.05
 RE.71.032033	4.20
 RE.71.032033-03	4.20
 RE.71.032033-05	4.21
 RE.71.032033-06	4.21
 RE.71.076080	4.34
 RE.71.044045	4.24

Профиль	Лист
 RE.71.044045-03	4.25
 RE.71.072033	4.31
 RE.71.072033-04	4.32
 RE.71.072033-05	4.32
 RE.71.072033-06	4.33
 RE.71.194196-01	4.44
 RE.71.202196-01	4.46
 RE.71.202196-02	4.46
 RE.71.081083	4.35

Профиль	Лист
 RE.71.182183	4.42

Створка балконная

Профиль	Лист
 RE.71.190191-01	4.44

Порог балконной двери

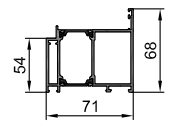
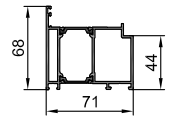
Профиль	Лист
 RE.71.223224	4.47

Тяги

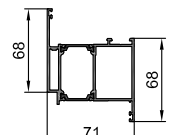
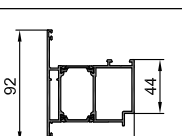
Профиль	Лист
 RE 9200	4.53
 RE 9225	4.53
 RE 9226	4.53

Алюминиевые и комбинированные профили. Общие таблицы (классификация по назначению).

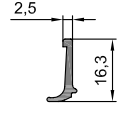
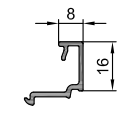
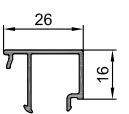
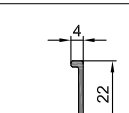
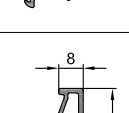
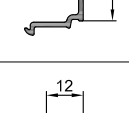
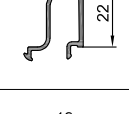
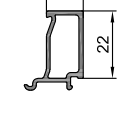
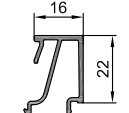
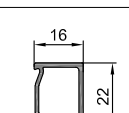
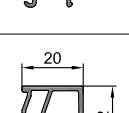
Рамы дверные в проём

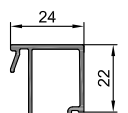
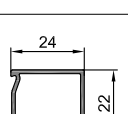
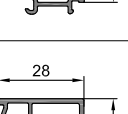
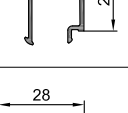
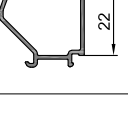
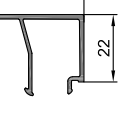
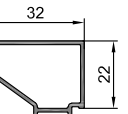
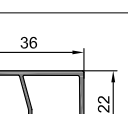
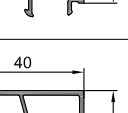
Профиль	Лист
 RE.71.036037	4.22
 RE.71.038039	4.23

Створки дверные

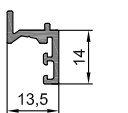
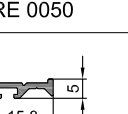
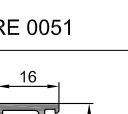

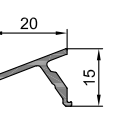
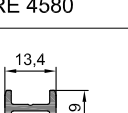
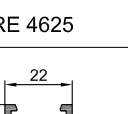

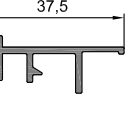
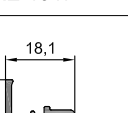
Профиль	Лист
 RE.71.036040	4.22
 RE.71.038041	4.23

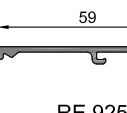
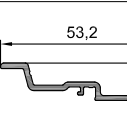
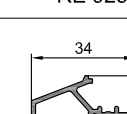
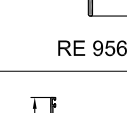
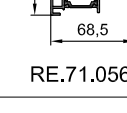
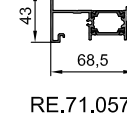
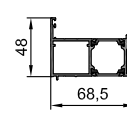
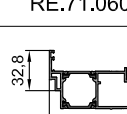
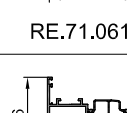
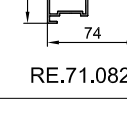
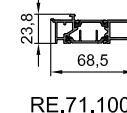
Штапики

Профиль	Лист
 RE 4565	4.50
 RE 4476	4.47
 RE 4477	4.48
 RE 4550	4.48
 RE 4551	4.48
 RE 4552	4.48
 RE 4652	4.52
 RE 4553	4.48
 RE 4653	4.52
 RE 4554	4.49
 RE 4654	4.52

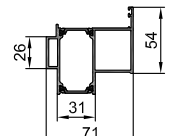
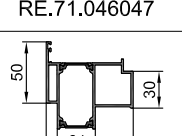
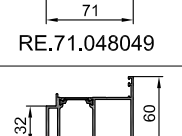
Профиль	Лист
 RE 4555	4.49
 RE 4655	4.52
 RE 4556	4.49
 RE 4656	4.53
 RE 4557	4.49
 RE 4657	4.53
 RE 4558	4.49
 RE 4559	4.50
 RE 4560	4.50

Вспомогательные, адаптерные и другие профили

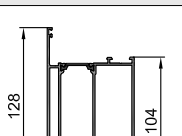
Профиль	Лист
 RE 0050	4.47
 RE 0051	4.47
 RE 4561	4.50
 RE 4580	4.50
 RE 4625	4.51
 RE 4626	4.51
 RE 4647	4.51
 RE 4648	4.52
 RE 9250	4.54
 RE 9252	4.54

Профиль	Лист
 RE 9253	4.54
 RE 9254	4.55
 RE 9564	4.55
 RE.71.056058	4.27
 RE.71.057059	4.28
 RE.71.060062	4.28
 RE.71.061063	4.29
 RE.71.082084	4.35
 RE.71.100102	4.38
 RE.71.103106	4.39
 RE.71.186187	4.43

Рамы дверные в фасад

Профиль	Лист
 RE.71.046047	4.25
 RE.71.048049	4.26
 RE.71.085086	4.36

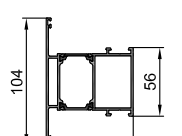
Цоколь

Профиль	Лист
 RE.71.052053	4.26

Порог

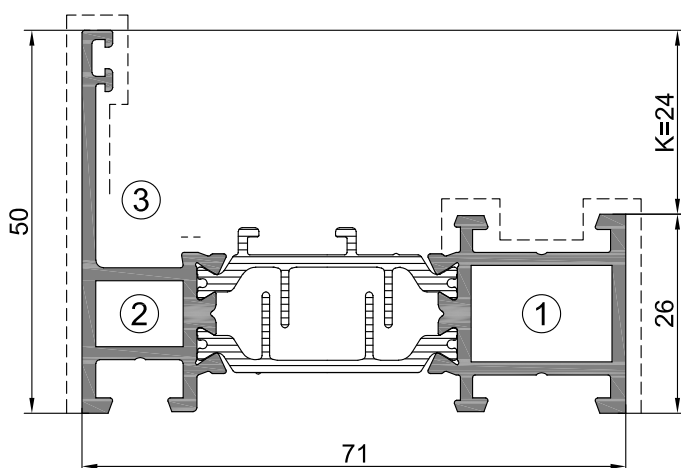
Профиль	Лист
 RE.71.042042	4.24

Импост дверной

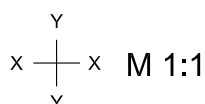
Профиль	Лист
 RE.71.054055	4.27

Алюминиевые и
комбинированные
профили.
Сечения.

Профиль оконной рамы



- * REA 396 - альтернатива для REA 096
- ** REA 810 - альтернатива для REA 097, применим только при креплении на профиль с консолью K=24 мм
- *** Детали применимы только при креплении на профиль с консолью K=24 мм
- **** REA 1074 применим только при креплении на профиль с консолью K=59 мм



Обозначение		RE.71.011012	
Периметр, мм		наружный 374,9	внутренний 243,8
$I_x, \text{см}^4$	$W_x, \text{см}^3$	$I_y, \text{см}^4$	$W_y, \text{см}^3$
5,72	1,64	21,73	5,57

Угловое соединение

Сухари	
① REA 071	② REA 070
Штифты	
① REA 140	② REA 129
Выравнивающие уголки	
③ REA 005	альтернатива REA 305

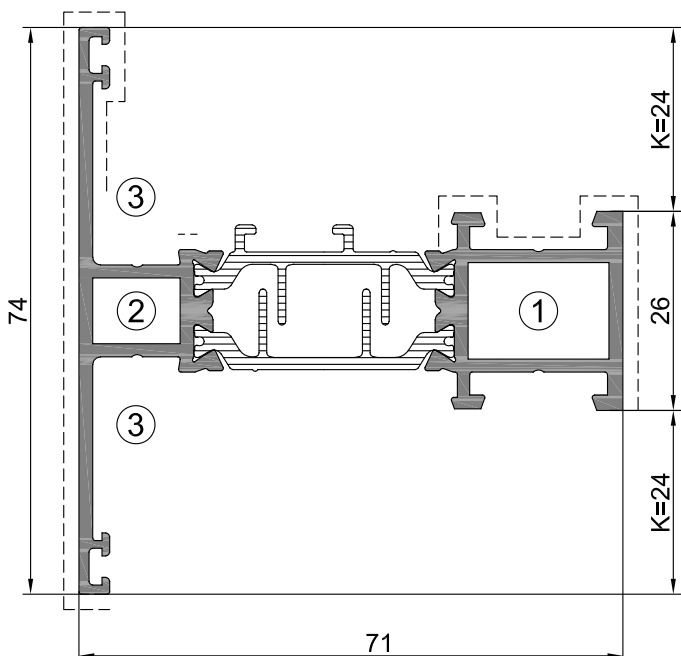
Т-образное соединение

Сухари			
① REA 096	REA 396*	② REA 097	REA 810**
Штифты			
① REA 140	② REA 140		
Выравнивающие уголки			
REA 305***		альтернатива REA 1070***	
альтернатива REA 1074****		альтернатива REA 1073	

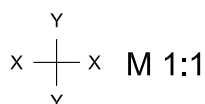
Норма упаковки

Длина хлыста, м	Кол-во в упаковке		Масса упаковки, кг	
	шт	п. м.	нетто	брутто
6,6	54	356,4	473,7	493,7

Т-образный профиль оконной рамы



- * REA 396 - альтернатива для REA 096
- ** REA 810 - альтернатива для REA 097, применим только при креплении на профиль с консолью K=24 мм
- *** Детали применимы только при креплении на профиль с консолью K=24 мм
- **** REA 1074 применим только при креплении на профиль с консолью K=59 мм



Обозначение		RE.71.011021	
Периметр, мм		наружный 420,8	внутренний 243,8
$I_x, \text{см}^4$	$W_x, \text{см}^3$	$I_y, \text{см}^4$	$W_y, \text{см}^3$
9,27	2,49	24,29	5,94

Угловое соединение

Сухари	
① REA 071	② REA 070
Штифты	
① REA 140	② REA 129
Выравнивающие уголки	
③ REA 005	альтернатива REA 305

Т-образное соединение

Сухари			
① REA 096	REA 396*	② REA 097	REA 810**
Штифты			
① REA 140	② REA 140		
Выравнивающие уголки			
REA 305***		альтернатива REA 1070***	
альтернатива REA 1074****		альтернатива REA 1073	

Норма упаковки

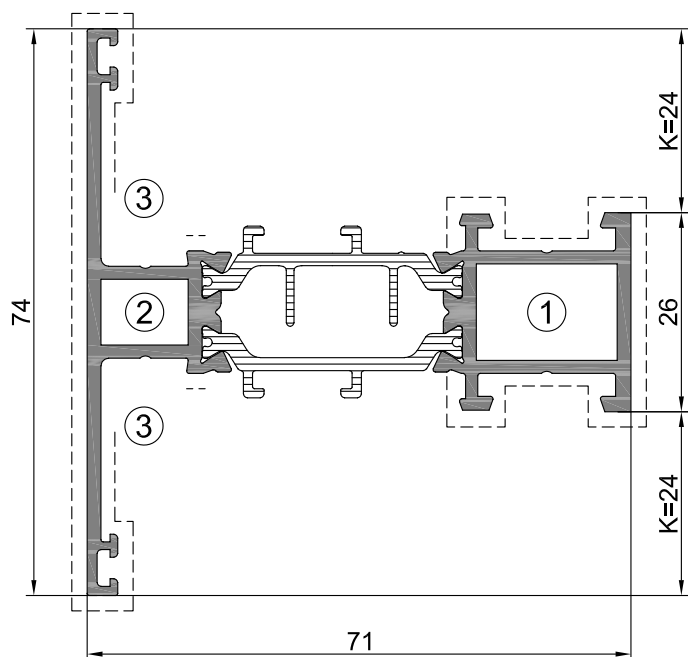
Длина хлыста, м	Кол-во в упаковке		Масса упаковки, кг	
	шт	п. м.	нетто	брутто
6,6	48	316,8	451,8	471,8

Оконно-дверная серия RW 71

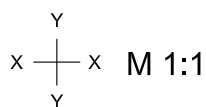


Алюминиевые и комбинированные профили. Сечения.

Т-образный профиль оконной рамы



- * REA 396 - альтернатива для REA 096
- ** REA 810 - альтернатива для REA 097, применим только при креплении на профиль с консолью K=24 мм
- *** Детали применимы только при креплении на профиль с консолью K=24 мм
- **** REA 1074 применим только при креплении на профиль с консолью K=59 мм



Обозначение		RE.71.011021-11	
Периметр, мм		наружный 439,5	внутренний 209,4
$I_x, \text{см}^4$	$W_x, \text{см}^3$	$I_y, \text{см}^4$	$W_y, \text{см}^3$
9,37	2,53	24,28	5,93

Угловое соединение

Сухари	
① REA 071	② REA 070
Штифты	
① REA 140	② REA 129
Выравнивающие уголки	
REA 005	альтернатива REA 305

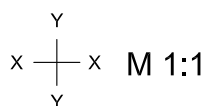
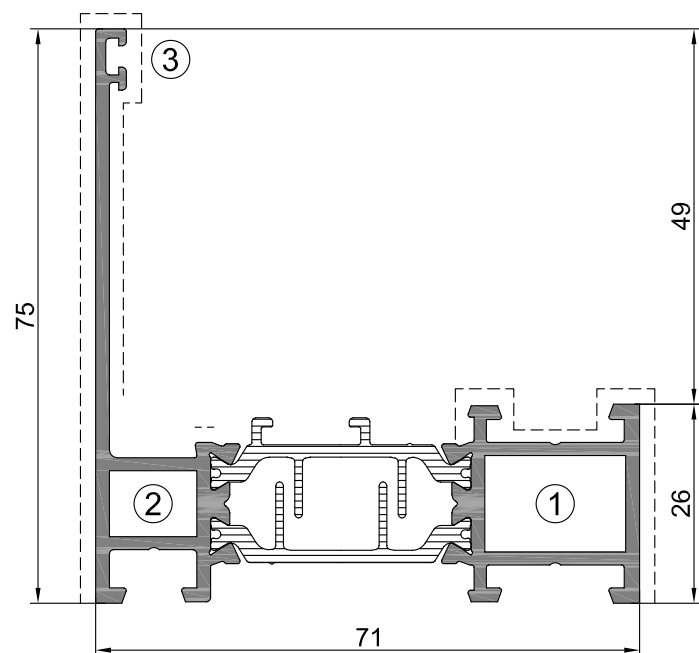
Т-образное соединение

Сухари			
① REA 096	REA 396*	② REA 097	REA 810**
Штифты			
① REA 140	② REA 140		
Выравнивающие уголки			
REA 305***		альтернатива REA 1070***	
альтернатива REA 1074****		альтернатива REA 1073	

Норма упаковки

Длина хлыста, м	Кол-во в упаковке		Масса упаковки, кг	
	шт	п. м.	нетто	брутто
6,6	60	396	558	578

Профиль оконной рамы



Обозначение		RE.71.011077	
Периметр, мм		наружный 424,9	внутренний 243,8
$I_x, \text{см}^4$	$W_x, \text{см}^3$	$I_y, \text{см}^4$	$W_y, \text{см}^3$
16,44	2,92	24,56	5,96

Угловое соединение

Сухари	
① REA 071	② REA 070
Штифты	
① REA 140	② REA 129
Выравнивающие уголки	
Monticelli 0713/500B	

Т-образное соединение

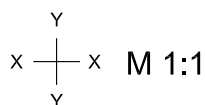
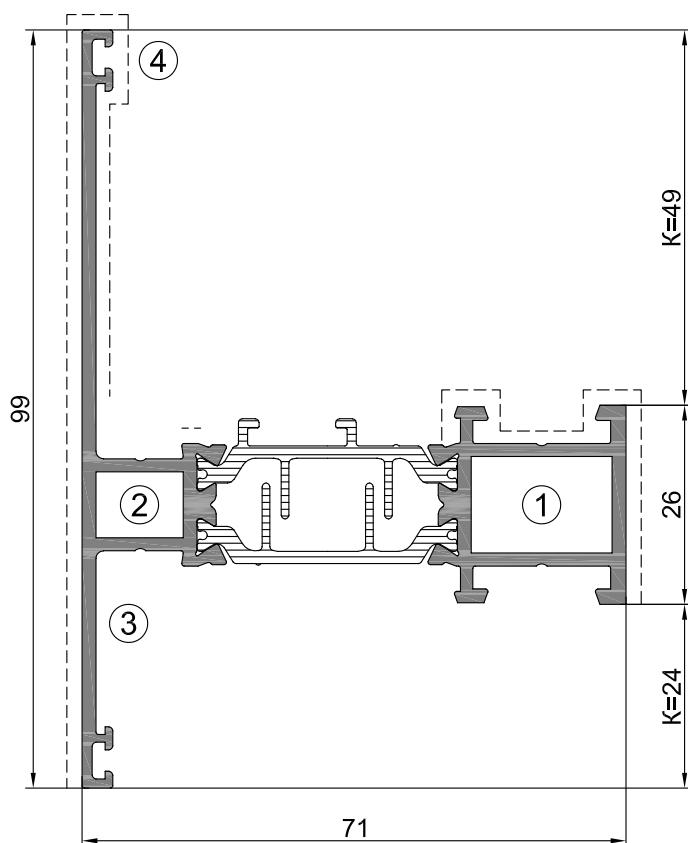
Сухари		
① REA 096	REA 396*	② REA 097
Штифты		
① REA 140	② REA 140	

Норма упаковки

Длина хлыста, м	Кол-во в упаковке		Масса упаковки, кг	
	шт	п. м.	нетто	брутто
6,6	48	316,8	458,4	478,4

- * REA 396 - альтернатива для REA 096

Т-образный профиль оконной рамы



- * REA 396 - альтернатива для REA 096
- ** Детали применимы только при креплении на профиль с консолью K=24 мм
- *** REA 1074 применим только при креплении на профиль с консолью K=59 мм

Обозначение		RE.71.011104	
Периметр, мм		наружный 470,8	внутренний 243,8
$I_x, \text{см}^4$	$W_x, \text{см}^3$	$I_y, \text{см}^4$	$W_y, \text{см}^3$
20,83	3,57	26,8	6,26

Угловое соединение

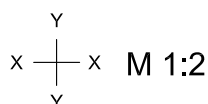
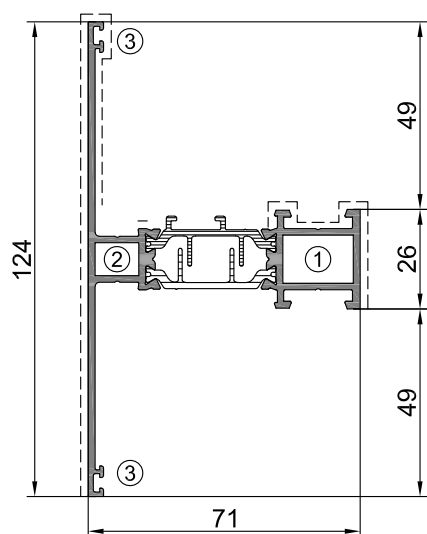
Т-образное соединение

Сухари		Сухари	
① REA 071	② REA 070	① REA 096	② REA 097
① Штифты	② Штифты	① Штифты	② Штифты
① REA 140	② REA 129	① REA 140	② REA 140
Выравнивающие уголки		Выравнивающие уголки	
③ REA 005	альтернатива REA 305	③ REA 305**	альтернатива REA 1070**
Monticelli 0713/500B		альтернатива REA 1074***	альтернатива REA 1073

Норма упаковки

Длина хлыста, м	Кол-во в упаковке		Масса упаковки, кг	
	шт	п. м.	нетто	брутто
6,6	50	330	506,9	526,9

Т-образный профиль оконной рамы



- * REA 396 - альтернатива для REA 096

Обозначение		RE.71.011105	
Периметр, мм		наружный 520,7	внутренний 210
$I_x, \text{см}^4$	$W_x, \text{см}^3$	$I_y, \text{см}^4$	$W_y, \text{см}^3$
34,23	5,51	29	6,51

Угловое соединение

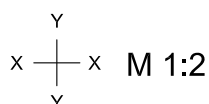
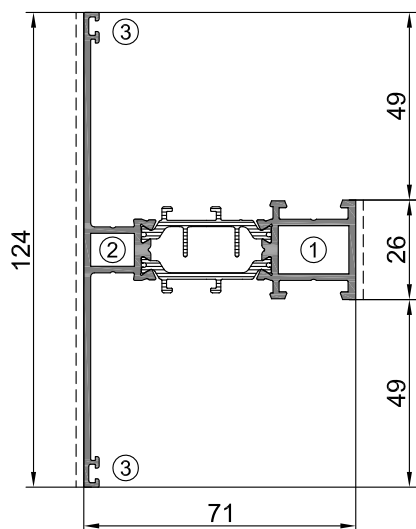
Т-образное соединение

Сухари		Сухари	
① REA 071	② REA 070	① REA 096	② REA 097
Штифты		Штифты	
① REA 140	② REA 129	① REA 140	② REA 140
Выравнивающие уголки		Выравнивающие уголки	
Monticelli 0713/500B			

Норма упаковки

Длина хлыста, м	Кол-во в упаковке		Масса упаковки, кг	
	шт	п. м.	нетто	брутто
6,6	40	264	440,9	460,9

Т-образный профиль оконной рамы



Обозначение		RE.71.011105-011	
Периметр, мм		наружный 539,2	внутренний 210
$I_x, \text{см}^4$	$W_x, \text{см}^3$	$I_y, \text{см}^4$	$W_y, \text{см}^3$
34,34	5,53	28,97	6,49

Угловое соединение

Сухари	
① REA 071	② REA 070
Штифты	
① REA 140	② REA 129
Выравнивающие уголки	
Monticelli 0713/500B	
③	

Т-образное соединение

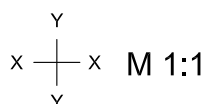
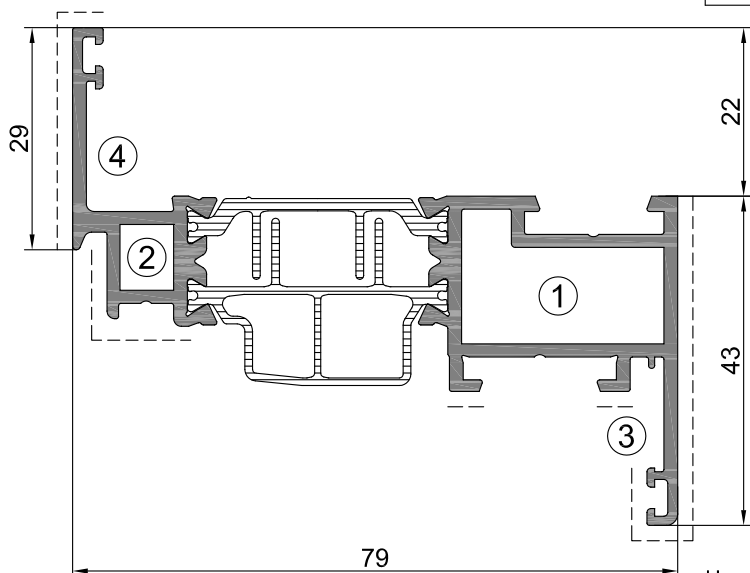
Сухари		
① REA 096	REA 396*	② REA 097
Штифты		
① REA 140	② REA 140	

Норма упаковки

Длина хлыста, м	Кол-во в упаковке		Масса упаковки, кг	
	шт	п. м.	нетто	брутто
6,6	40	264	437,2	457,2

* REA 396 - альтернатива для REA 096

Профиль оконной створки



Обозначение		RE.71.014013	
Периметр, мм		наружный 407,1	внутренний 351,1
$I_x, \text{см}^4$	$W_x, \text{см}^3$	$I_y, \text{см}^4$	$W_y, \text{см}^3$
7,89	2,41	29,08	7,36

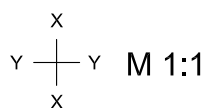
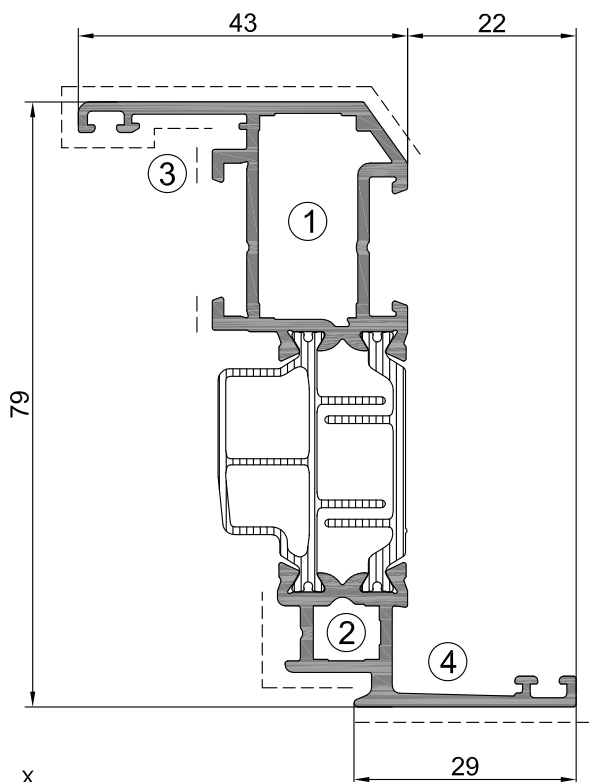
Угловое соединение

Сухари	
① REA 073	② REA 072
Штифты	
① REA 140	② REA 129
Выравнивающие уголки	
REA 002	
③	
④ REA 004	альтернатива REA 304

Норма упаковки

Длина хлыста, м	Кол-во в упаковке		Масса упаковки, кг	
	шт	п. м.	нетто	брутто
6,6	48	316,8	464,1	484,1

Профиль оконной створки



Обозначение		RE.71.014013-01	
Периметр, мм		наружный 404,8	внутренний 350,9
$I_x, \text{см}^4$	$W_x, \text{см}^3$	$I_y, \text{см}^4$	$W_y, \text{см}^3$
7,47	2,29	26,91	6,7

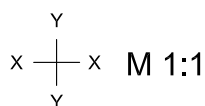
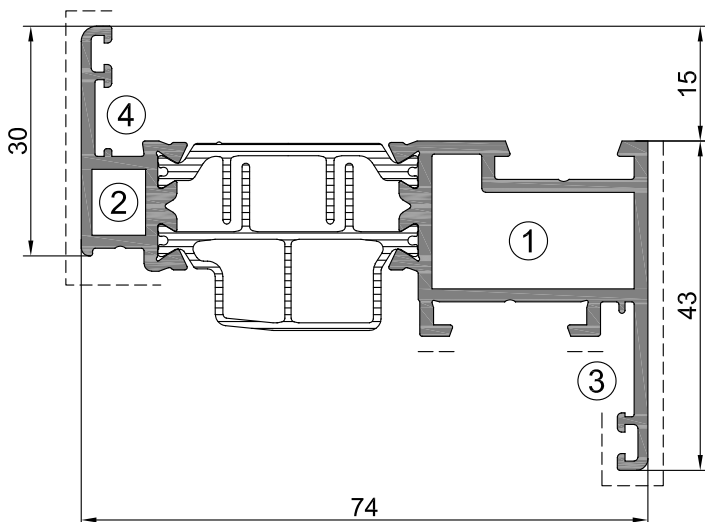
Угловое соединение

Сухари		Выравнивающие уголки	
① REA 073	② REA 072	REA 002	
Штифты		REA 004	альтернатива REA 304
① REA 140	② REA 129		

Норма упаковки

Длина хлыста, м	Кол-во в упаковке		Масса упаковки, кг	
	шт	п. м.	нетто	брутто
6,6				

Профиль скрытой оконной створки



Обозначение		RE.71.014153	
Периметр, мм		наружный 379,1	внутренний 351,1
$I_x, \text{см}^4$	$W_x, \text{см}^3$	$I_y, \text{см}^4$	$W_y, \text{см}^3$
6,49	2,03	24,51	6,61

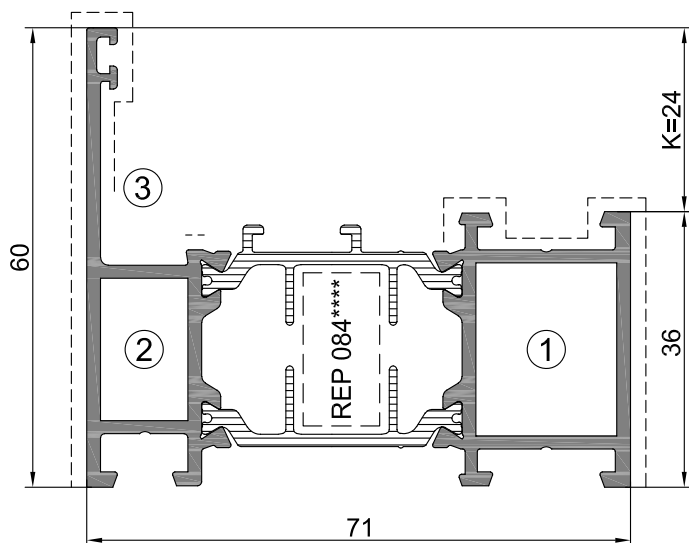
Угловое соединение

Сухари		Выравнивающие уголки	
① REA 073	② REA 072	REA 002	
Штифты		REA 006	
① REA 140	② REA 129		

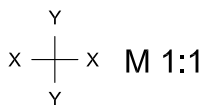
Норма упаковки

Длина хлыста, м	Кол-во в упаковке		Масса упаковки, кг	
	шт	п. м.	нетто	брутто
6,6	48	316,8	434	454

Профиль оконной рамы



- * REA 811 - альтернатива для REA 130, применим только при креплении на профиль с консолью K=24 мм
- ** Детали применимы только при креплении на профиль с консолью K=24 мм
- *** REA 1074 применим только при креплении на профиль с консолью K=59 мм
- **** Утеплитель поставляется отдельно



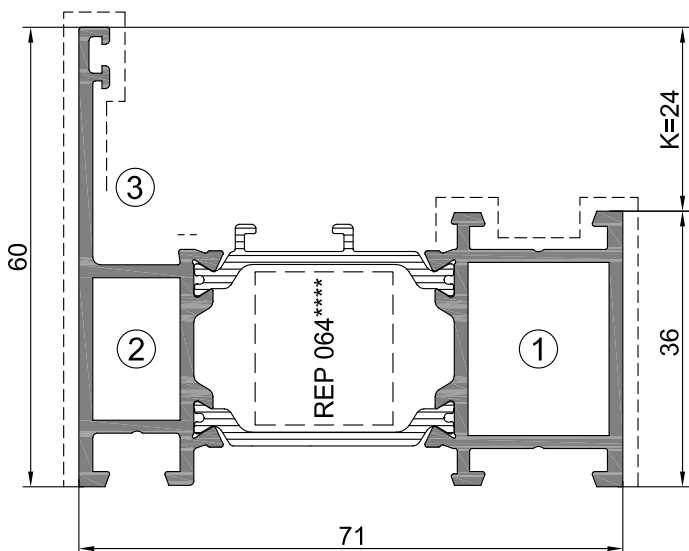
Обозначение		RE.71.015018	
Периметр, мм		наружный 374,3	внутренний 307,7
$I_x, \text{см}^4$	$W_x, \text{см}^3$	$I_y, \text{см}^4$	$W_y, \text{см}^3$
11,71	2,94	25,64	6,62

Угловое соединение				Т-образное соединение			
Сухари				Сухари			
①	REA 075	②	REA 074	①	REA 131	②	REA 130 REA 811*
Штифты				Штифты			
①	REA 140	②	REA 140	①	REA 140	②	REA 140
Выравнивающие уголки				Выравнивающие уголки			
③	REA 005	альтернатива REA 305		③	REA 305**	альтернатива REA 1070**	
					альтернатива REA 1074***	альтернатива REA 1073	

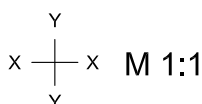
Норма упаковки

Длина хлыста, м	Кол-во в упаковке		Масса упаковки, кг	
	шт	п. м.	нетто	брутто
6,6	56	369,6	565,9	585,9

Профиль оконной рамы



- * REA 811 - альтернатива для REA 130, применим только при креплении на профиль с консолью K=24 мм
- ** Детали применимы только при креплении на профиль с консолью K=24 мм
- *** REA 1074 применим только при креплении на профиль с консолью K=59 мм
- **** Утеплитель поставляется отдельно



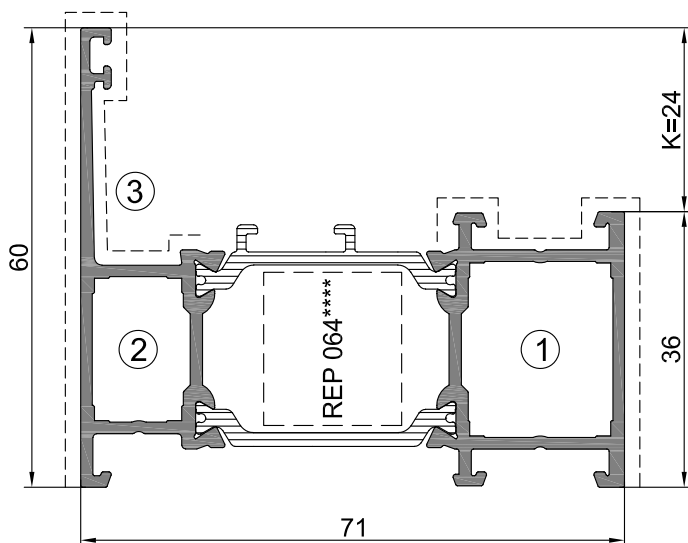
Обозначение		RE.71.015018-03	
Периметр, мм		наружный 374	внутренний 254,6
$I_x, \text{см}^4$	$W_x, \text{см}^3$	$I_y, \text{см}^4$	$W_y, \text{см}^3$
11,59	2,91	25,54	6,58

Угловое соединение				Т-образное соединение			
Сухари				Сухари			
①	REA 075	②	REA 074	①	REA 131	②	REA 130 REA 811*
Штифты				Штифты			
①	REA 140	②	REA 140	①	REA 140	②	REA 140
Выравнивающие уголки				Выравнивающие уголки			
③	REA 005	альтернатива REA 305		③	REA 305**	альтернатива REA 1070**	
					альтернатива REA 1074***	альтернатива REA 1073	

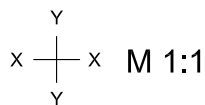
Норма упаковки

Длина хлыста, м	Кол-во в упаковке		Масса упаковки, кг	
	шт	п. м.	нетто	брутто
6,6	56	369,6	551,4	571,4

Профиль оконной рамы



- * REA 811 - альтернатива для REA 130, применим только при креплении на профиль с консолью K=24 мм
- ** Детали применимы только при креплении на профиль с консолью K=24 мм
- *** REA 1074 применим только при креплении на профиль с консолью K=59 мм
- **** Утеплитель поставляется отдельно



Обозначение		RE.71.015018-05	
Периметр, мм		наружный 385	внутренний 245,1
$I_x, \text{см}^4$	$W_x, \text{см}^3$	$I_y, \text{см}^4$	$W_y, \text{см}^3$
10,62	2,69	23,2	6,04

Угловое соединение

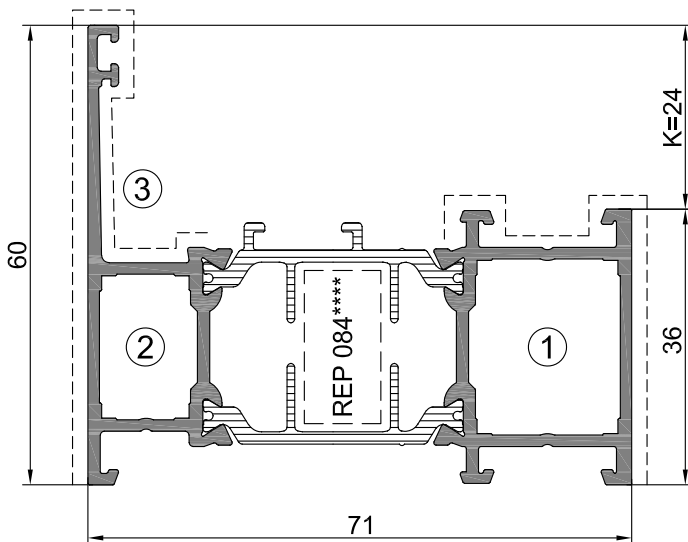
Т-образное соединение

Сухари		Сухари		
①	REA 075	②	REA 074	
①		②		
Штифты		Штифты		
①	REA 140	②	REA 140	
①		②		
Выравнивающие уголки		Выравнивающие уголки		
③	REA 005	альтернатива REA 305	REA 305**	альтернатива REA 1070**
③				
		альтернатива REA 1074***	альтернатива REA 1073	

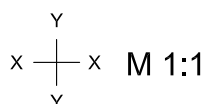
Норма упаковки

Длина хлыста, м	Кол-во в упаковке		Масса упаковки, кг	
	шт	п. м.	нетто	брутто
6,6	56	369,6	504,1	524,1

Профиль оконной рамы



- * REA 811 - альтернатива для REA 130, применим только при креплении на профиль с консолью K=24 мм
- ** Детали применимы только при креплении на профиль с консолью K=24 мм
- *** REA 1074 применим только при креплении на профиль с консолью K=59 мм
- **** Утеплитель поставляется отдельно



Обозначение		RE.71.015018-06	
Периметр, мм		наружный 385	внутренний 308,6
$I_x, \text{см}^4$	$W_x, \text{см}^3$	$I_y, \text{см}^4$	$W_y, \text{см}^3$
10,75	2,72	23,3	6,07

Угловое соединение

Т-образное соединение

Сухари		Сухари		
①	REA 075	②	REA 074	
①		②		
Штифты		Штифты		
①	REA 140	②	REA 140	
①		②		
Выравнивающие уголки		Выравнивающие уголки		
③	REA 005	альтернатива REA 305	REA 305**	альтернатива REA 1070**
③				
		альтернатива REA 1074***	альтернатива REA 1073	

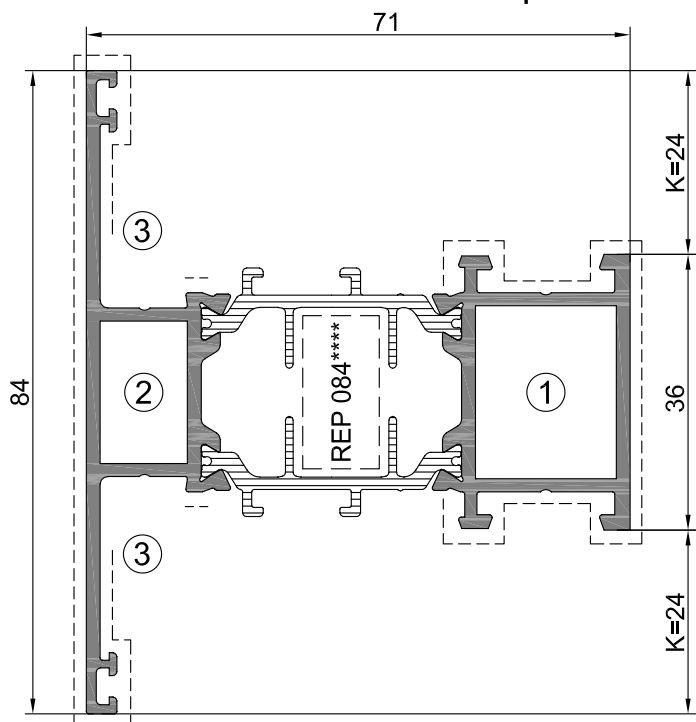
Норма упаковки

Длина хлыста, м	Кол-во в упаковке		Масса упаковки, кг	
	шт	п. м.	нетто	брутто
6,6	56	369,6	517,4	537,4

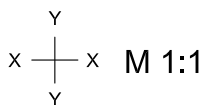
Оконно-дверная серия RW 71



Алюминиевые и комбинированные профили. Сечения.



- * REA 811 - альтернатива для REA 130, применим только при креплении на профиль с консолью K=24 мм
- ** Детали применимы только при креплении на профиль с консолью K=24 мм
- *** REA 1074 применим только при креплении на профиль с консолью K=59 мм
- **** Утеплитель поставляется отдельно



Т-образный профиль оконной рамы

Обозначение		RE.71.015022	
Периметр, мм		наружный 459,3	внутренний 303,4
$I_x, \text{см}^4$	$W_x, \text{см}^3$	$I_y, \text{см}^4$	$W_y, \text{см}^3$
16,75	3,99	28,29	6,99

Угловое соединение

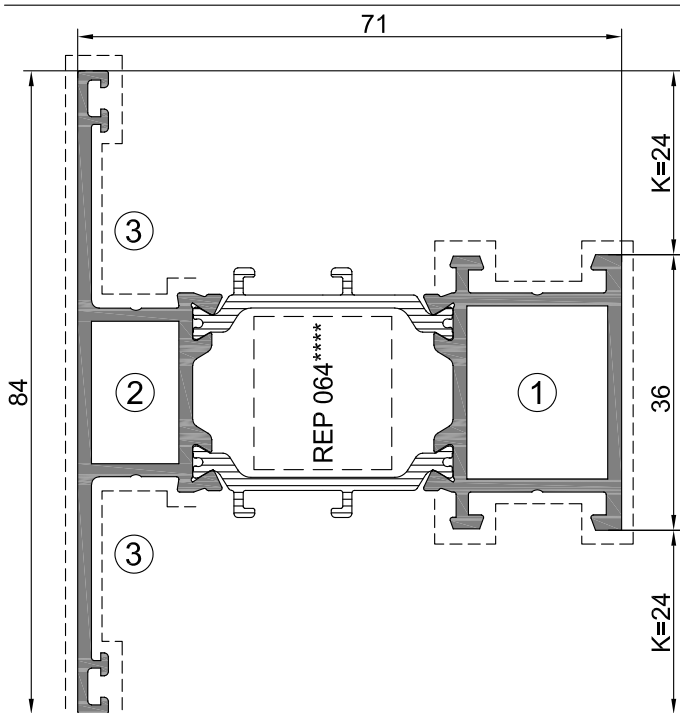
Сухари	
① REA 075	② REA 074
Штифты	
① REA 140	② REA 140
Выравнивающие уголки	
③ REA 005	альтернатива REA 305

Т-образное соединение

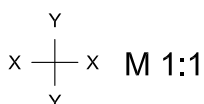
Сухари		
① REA 131	② REA 130	REA 811*
Штифты		
① REA 140	② REA 140	
Выравнивающие уголки		
③ REA 305**	альтернатива REA 1070**	
альтернатива REA 1074***	альтернатива REA 1073	

Норма упаковки

Длина хлыста, м	Кол-во в упаковке		Масса упаковки, кг	
	шт	п. м.	нетто	брутто
6,6	44	290,4	473,6	493,6



- * REA 811 - альтернатива для REA 130, применим только при креплении на профиль с консолью K=24 мм
- ** Детали применимы только при креплении на профиль с консолью K=24 мм
- *** REA 1074 применим только при креплении на профиль с консолью K=59 мм
- **** Утеплитель поставляется отдельно



Т-образный профиль оконной рамы

Обозначение		RE.71.015022-03	
Периметр, мм		наружный 458,5	внутренний 244,3
$I_x, \text{см}^4$	$W_x, \text{см}^3$	$I_y, \text{см}^4$	$W_y, \text{см}^3$
16,63	3,96	28,18	6,94

Угловое соединение

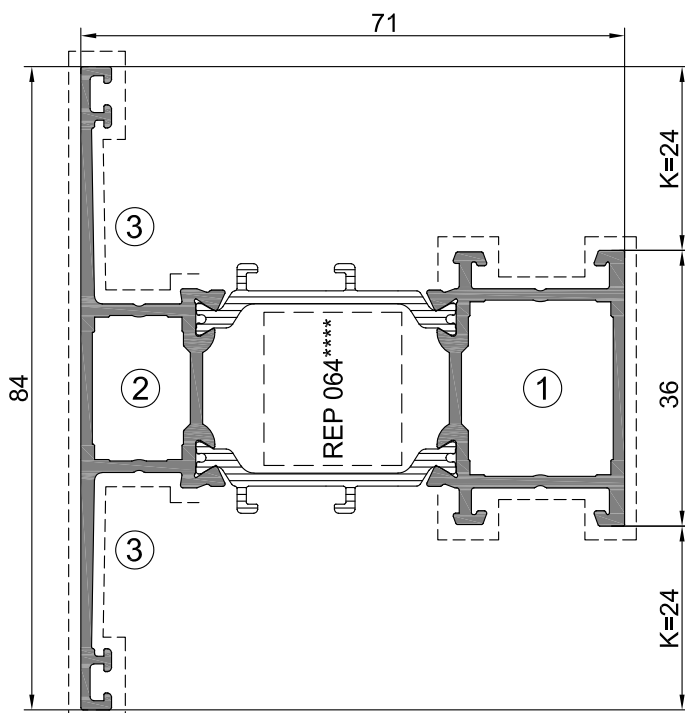
Сухари	
① REA 075	② REA 074
Штифты	
① REA 140	② REA 140
Выравнивающие уголки	
③ REA 005	альтернатива REA 305

Т-образное соединение

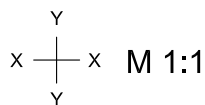
Сухари		
① REA 131	② REA 130	REA 811*
Штифты		
① REA 140	② REA 140	
Выравнивающие уголки		
③ REA 305**	альтернатива REA 1070**	
альтернатива REA 1074***	альтернатива REA 1073	

Норма упаковки

Длина хлыста, м	Кол-во в упаковке		Масса упаковки, кг	
	шт	п. м.	нетто	брутто
6,6	44	290,4	462,6	482,6



- * REA 811 - альтернатива для REA 130, применим только при креплении на профиль с консолью K=24 мм
- ** Детали применимы только при креплении на профиль с консолью K=24 мм
- *** REA 1074 применим только при креплении на профиль с консолью K=59 мм
- **** Утеплитель поставляется отдельно



Т-образный профиль оконной рамы

Обозначение		RE.71.015022-05	
Периметр, мм		наружный 461,2	внутренний 245,8
$I_x, \text{см}^4$	$W_x, \text{см}^3$	$I_y, \text{см}^4$	$W_y, \text{см}^3$
15,65	3,73	25,93	6,4

Угловое соединение

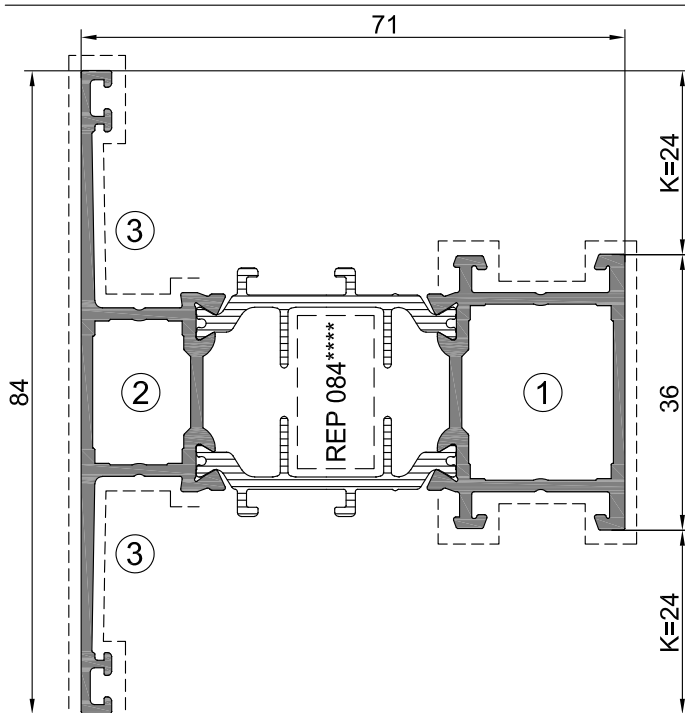
Сухари	
① REA 075	② REA 074
Штифты	
① REA 140	② REA 140
Выравнивающие уголки	
③ REA 005	альтернатива REA 305

Т-образное соединение

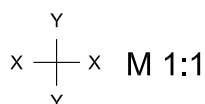
Сухари		
① REA 131	② REA 130	REA 811*
Штифты		
① REA 140	② REA 140	
Выравнивающие уголки		
③ REA 305**	альтернатива REA 1070**	
альтернатива REA 1074***	альтернатива REA 1073	

Норма упаковки

Длина хлыста, м	Кол-во в упаковке		Масса упаковки, кг	
	шт	п. м.	нетто	брутто
6,6	44	290,4	432,4	452,4



- * REA 811 - альтернатива для REA 130, применим только при креплении на профиль с консолью K=24 мм
- ** Детали применимы только при креплении на профиль с консолью K=24 мм
- *** REA 1074 применим только при креплении на профиль с консолью K=59 мм
- **** Утеплитель поставляется отдельно



Т-образный профиль оконной рамы

Обозначение		RE.71.015022-06	
Периметр, мм		наружный 461,2	внутренний 304,9
$I_x, \text{см}^4$	$W_x, \text{см}^3$	$I_y, \text{см}^4$	$W_y, \text{см}^3$
15,76	3,75	26,04	6,45

Угловое соединение

Сухари	
① REA 075	② REA 074
Штифты	
① REA 140	② REA 140
Выравнивающие уголки	
③ REA 005	альтернатива REA 305

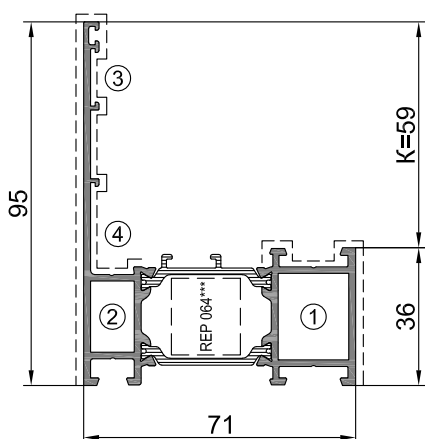
Т-образное соединение

Сухари		
① REA 131	② REA 130	REA 811*
Штифты		
① REA 140	② REA 140	
Выравнивающие уголки		
③ REA 305**	альтернатива REA 1070**	
альтернатива REA 1074***	альтернатива REA 1073	

Норма упаковки

Длина хлыста, м	Кол-во в упаковке		Масса упаковки, кг	
	шт	п. м.	нетто	брутто
6,6	44	290,4	442,9	462,9

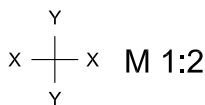
Профиль оконной рамы



* Детали применимы только при креплении на профиль с консолью K=24 мм

** Детали применимы только при креплении на профиль с консолью K=59 мм

*** Утеплитель поставляется отдельно



Обозначение		RE.71.015197-01	
Периметр, мм		наружный 477	внутренний 243,3
$Ix, \text{см}^4$	$Wx, \text{см}^3$	$Iy, \text{см}^4$	$Wy, \text{см}^3$
33,76	4,89	29,76	7,11

Угловое соединение

Сухари	
① REA 075	② REA 074

Штифты	
① REA 140	② REA 140

Выравнивающие уголки

③	REA 002

④	REA 005	альтернатива REA 305

T-образное соединение

Сухари		
① REA 131	② REA 811*	REA 869**

Штифты	
① REA 140	② REA 140

Выравнивающие уголки

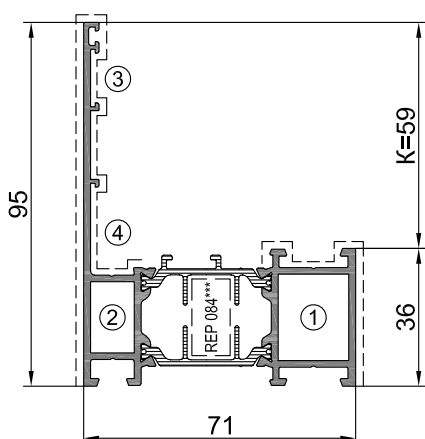
③	REA 305*	альтернатива REA 1073

④	альтернатива REA 1070*	альтернатива REA 1074**

Норма упаковки

Длина хлыста, м	Кол-во в упаковке		Масса упаковки, кг	
	шт	п. м.	нетто	брутто
6,6	40	264	443,5	463,5

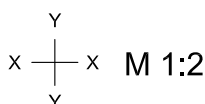
Профиль оконной рамы



* Детали применимы только при креплении на профиль с консолью K=24 мм

** Детали применимы только при креплении на профиль с консолью K=59 мм

*** Утеплитель поставляется отдельно



Обозначение		RE.71.015197-02	
Периметр, мм		наружный 477,4	внутренний 307,1
$Ix, \text{см}^4$	$Wx, \text{см}^3$	$Iy, \text{см}^4$	$Wy, \text{см}^3$
34,03	4,91	29,89	7,17

Угловое соединение

Сухари	
① REA 075	② REA 074

Штифты	
① REA 140	② REA 140

Выравнивающие уголки

③	REA 002

④	REA 005	альтернатива REA 305

T-образное соединение

Сухари		
① REA 131	② REA 811*	REA 869**

Штифты	
① REA 140	② REA 140

Выравнивающие уголки

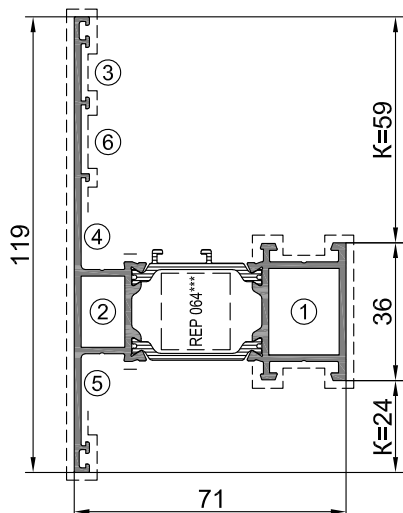
③	REA 305*	альтернатива REA 1073

④	альтернатива REA 1070*	альтернатива REA 1074**

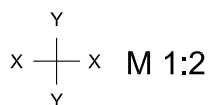
Норма упаковки

Длина хлыста, м	Кол-во в упаковке		Масса упаковки, кг	
	шт	п. м.	нетто	брутто
6,6	40	264	443,5	463,5

T-образный оконный профиль



- * Детали применимы только при креплении на профиль с консолью K=24 мм
- ** Детали применимы только при креплении на профиль с консолью K=59 мм
- *** Утеплитель поставляется отдельно



Обозначение		RE.71.015200-01	
Периметр, мм		наружный 524,6	внутренний 243,4
$I_x, \text{см}^4$	$W_x, \text{см}^3$	$I_y, \text{см}^4$	$W_y, \text{см}^3$
40,35	5,68	31,97	7,38

Угловое соединение

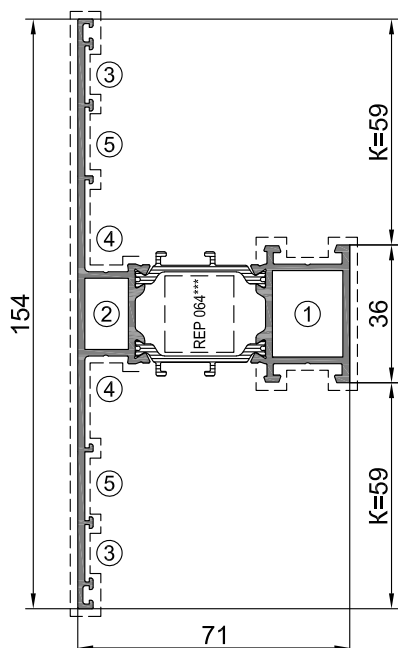
T-образное соединение

Сухари			
①	REA 075	②	REA 074
①		②	
Штифты			
①	REA 140	②	REA 140
①		②	
Выравнивающие уголки			
③	REA 002		
③			
④	REA 005	альтернатива REA 305	
④			
Сухари			
①	REA 131	②	REA 811* REA 869**
①		②	
Штифты			
①	REA 140	②	REA 140
①		②	
Выравнивающие уголки			
④	REA 305*	альтернатива REA 1070*	
④			
⑤	альтернатива REA 1074**	альтернатива REA 875	
⑤			

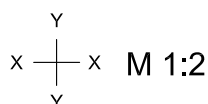
Норма упаковки

Длина хлыста, м	Кол-во в упаковке		Масса упаковки, кг	
	шт	п. м.	нетто	брутто
6,6	40	264	467,8	487,8

T-образный профиль оконной рамы



- * Детали применимы только при креплении на профиль с консолью K=24 мм
- ** Детали применимы только при креплении на профиль с консолью K=59 мм
- *** Утеплитель поставляется отдельно



Обозначение		RE.71.015201-01	
Периметр, мм		наружный 627,2	внутренний 243,5
$I_x, \text{см}^4$	$W_x, \text{см}^3$	$I_y, \text{см}^4$	$W_y, \text{см}^3$
69,88	9,07	35,17	7,71

Угловое соединение

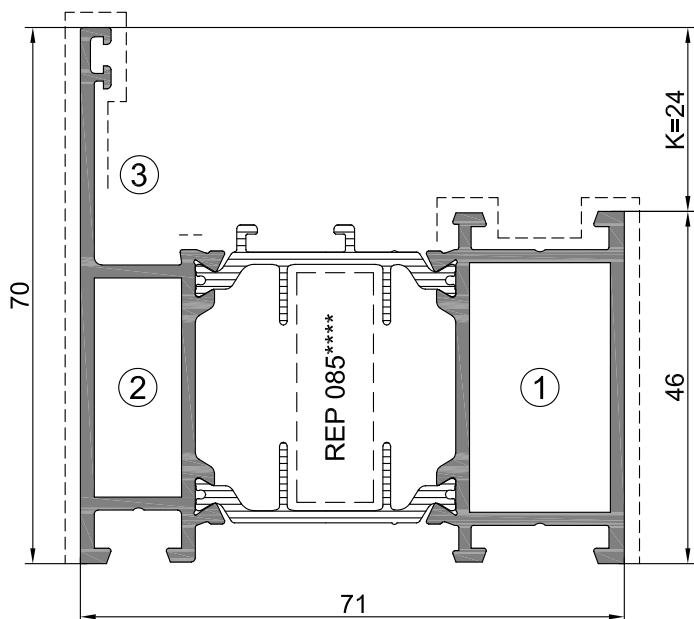
T-образное соединение

Сухари			
①	REA 075	②	REA 074
①		②	
Штифты			
①	REA 140	②	REA 140
①		②	
Выравнивающие уголки			
③	REA 002		
③			
④	REA 005	альтернатива REA 305	
④			
Сухари			
①	REA 131	②	REA 811* REA 869**
①		②	
Штифты			
①	REA 140	②	REA 140
①		②	
Выравнивающие уголки			
④	REA 305*	альтернатива REA 1070*	
④			
⑤	альтернатива REA 1074**	альтернатива REA 875	
⑤			

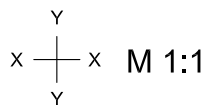
Норма упаковки

Длина хлыста, м	Кол-во в упаковке		Масса упаковки, кг	
	шт	п. м.	нетто	брутто
6,6	30	198	391,1	411,1

Профиль оконной рамы



- * REA 812 - альтернатива для REA 132, применим только при креплении на профиль с консолью K=24 мм
- ** Детали применимы только при креплении на профиль с консолью K=24 мм
- *** REA 1074 применим только при креплении на профиль с консолью K=59 мм
- **** Утеплитель поставляется отдельно



Обозначение		RE.71.016019	
Периметр, мм		наружный 414,9	внутренний 367,4
$I_x, \text{см}^4$	$W_x, \text{см}^3$	$I_y, \text{см}^4$	$W_y, \text{см}^3$
21,03	4,7	29,49	7,64

Угловое соединение

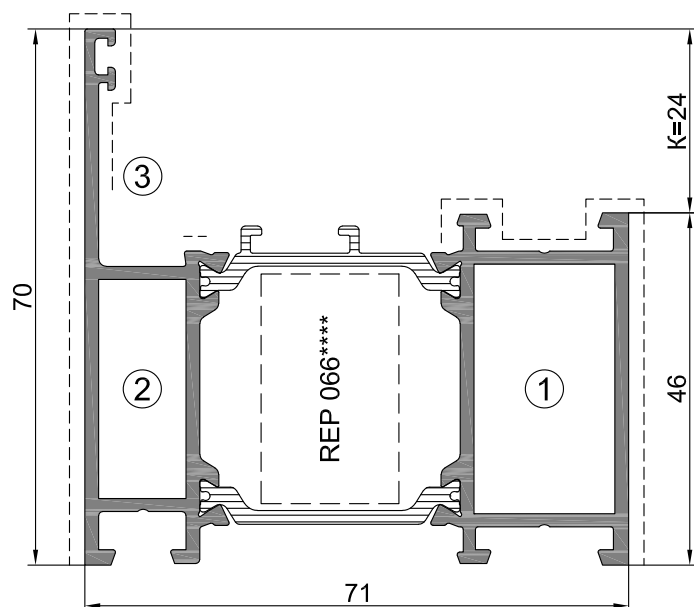
Сухари	
① REA 077	② REA 076
Штифты	
① REA 140	② REA 140
Выравнивающие уголки	
③ REA 005	альтернатива REA 305

Т-образное соединение

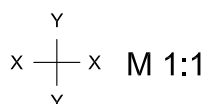
Сухари		
① REA 133	② REA 132	REA 812*
Штифты		
① REA 140	② REA 140	
Выравнивающие уголки		
REA 305**	альтернатива REA 1070**	
③ альтернатива REA 1074***	альтернатива REA 1073	

Норма упаковки

Длина хлыста, м	Кол-во в упаковке		Масса упаковки, кг	
	шт	п. м.	нетто	брутто
6,6	40	264	455,4	475,4



- * REA 812 - альтернатива для REA 132, применим только при креплении на профиль с консолью K=24 мм
- ** Детали применимы только при креплении на профиль с консолью K=24 мм
- *** REA 1074 применим только при креплении на профиль с консолью K=59 мм
- **** Утеплитель поставляется отдельно



Профиль оконной рамы

Обозначение		RE.71.016019-04	
Периметр, мм		наружный 414,5	внутренний 303,6
$I_x, \text{см}^4$	$W_x, \text{см}^3$	$I_y, \text{см}^4$	$W_y, \text{см}^3$
20,66	4,62	29,39	7,61

Угловое соединение

Сухари	
① REA 077	② REA 076
Штифты	
① REA 140	② REA 140
Выравнивающие уголки	
③ REA 005	альтернатива REA 305

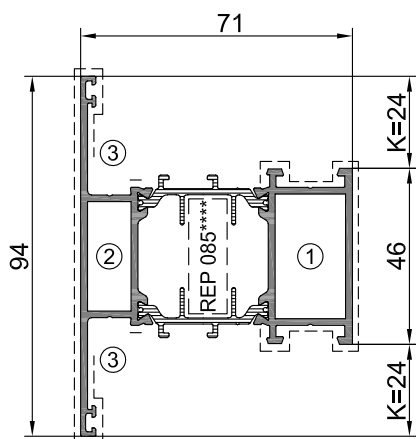
Т-образное соединение

Сухари		
① REA 133	② REA 132	REA 812*
Штифты		
① REA 140	② REA 140	
Выравнивающие уголки		
REA 305**	альтернатива REA 1070**	
③ альтернатива REA 1074***	альтернатива REA 1073	

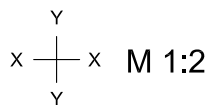
Норма упаковки

Длина хлыста, м	Кол-во в упаковке		Масса упаковки, кг	
	шт	п. м.	нетто	брутто
6,6	40	264	455	475

Т-образный профиль оконной рамы



- * REA 812 - альтернатива для REA 132, применим только при креплении на профиль с консолью K=24 мм
- ** Детали применимы только при креплении на профиль с консолью K=24 мм
- *** REA 1074 применим только при креплении на профиль с консолью K=59 мм
- **** Утеплитель поставляется отдельно



Обозначение		RE.71.016023	
Периметр, мм		наружный 461,8	внутренний 363,4
Ix, см ⁴	Wx, см ³	Iy, см ⁴	Wy, см ³
27,65	5,88	32,18	8,01

Угловое соединение

Сухари	
① REA 077	② REA 076
Штифты	
① REA 140	② REA 140
Выравнивающие уголки	
③ REA 005	альтернатива REA 305

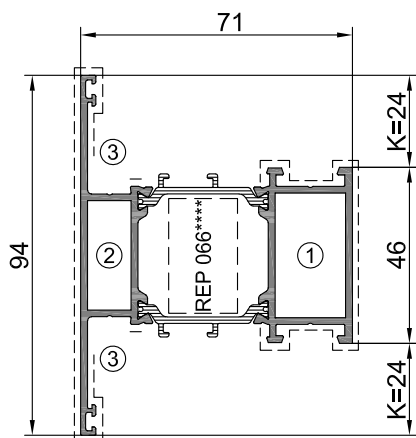
Т-образное соединение

Сухари		
① REA 133	② REA 132	REA 812*
Штифты		
① REA 140	② REA 140	
Выравнивающие уголки		
③ REA 305**	альтернатива REA 1070**	
альтернатива REA 1074***	альтернатива REA 1073	

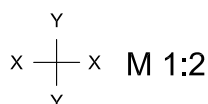
Норма упаковки

Длина хлыста, м	Кол-во в упаковке		Масса упаковки, кг	
	шт	п. м.	нетто	брутто
6,6	36	237,6	433,9	453,9

Т-образный профиль оконной рамы



- * REA 812 - альтернатива для REA 132, применим только при креплении на профиль с консолью K=24 мм
- ** Детали применимы только при креплении на профиль с консолью K=24 мм
- *** REA 1074 применим только при креплении на профиль с консолью K=59 мм
- **** Утеплитель поставляется отдельно



Обозначение		RE.71.016023-04	
Периметр, мм		наружный 461,8	внутренний 304,2
Ix, см ⁴	Wx, см ³	Iy, см ⁴	Wy, см ³
27,27	5,8	32,07	7,96

Угловое соединение

Сухари	
① REA 077	② REA 076
Штифты	
① REA 140	② REA 140
Выравнивающие уголки	
③ REA 005	альтернатива REA 305

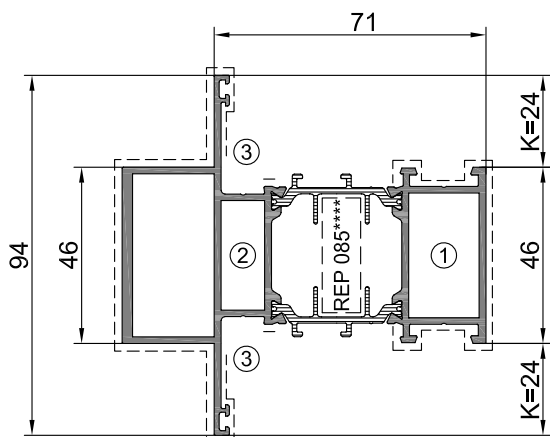
Т-образное соединение

Сухари		
① REA 133	② REA 132	REA 812*
Штифты		
① REA 140	② REA 140	
Выравнивающие уголки		
③ REA 305**	альтернатива REA 1070**	
альтернатива REA 1074***	альтернатива REA 1073	

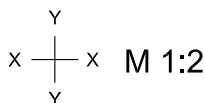
Норма упаковки

Длина хлыста, м	Кол-во в упаковке		Масса упаковки, кг	
	шт	п. м.	нетто	брутто
6,6	36	237,6	424,8	444,8

Т-образный профиль оконной рамы усиленный



- * REA 812 - альтернатива для REA 132, применим только при креплении на профиль с консолью K=24 мм
- ** Детали применимы только при креплении на профиль с консолью K=24 мм
- *** REA 1074 применим только при креплении на профиль с консолью K=59 мм
- **** Утеплитель поставляется отдельно



Обозначение		RE.71.016070	
Периметр, мм		наружный 527	внутренний 491,2
$I_x, \text{см}^4$	$W_x, \text{см}^3$	$I_y, \text{см}^4$	$W_y, \text{см}^3$
33,39	7,1	59,28	11,84

Угловое соединение

Сухари	
① REA 077	② REA 076
Штифты	
① REA 140	② REA 140
Выравнивающие уголки	
③ REA 005	альтернатива REA 305

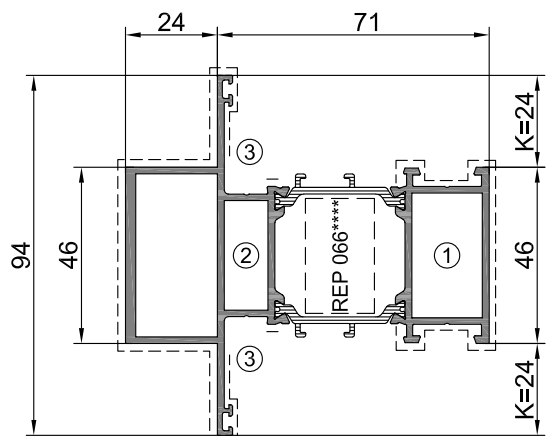
Т-образное соединение

Сухари		
① REA 133	② REA 132	REA 812*
Штифты		
① REA 140	② REA 140	
Выравнивающие уголки		
③ REA 305**	альтернатива REA 1070**	
альтернатива REA 1074***	альтернатива REA 1073	

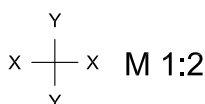
Норма упаковки

Длина хлыста, м	Кол-во в упаковке		Масса упаковки, кг	
	шт	п. м.	нетто	брутто
6,6	28	184,8	436,1	456,1

Т-образный профиль оконной рамы усиленный



- * REA 812 - альтернатива для REA 132, применим только при креплении на профиль с консолью K=24 мм
- ** Детали применимы только при креплении на профиль с консолью K=24 мм
- *** REA 1074 применим только при креплении на профиль с консолью K=59 мм
- **** Утеплитель поставляется отдельно



Обозначение		RE.71.016070-03	
Периметр, мм		наружный 526,2	внутренний 432
$I_x, \text{см}^4$	$W_x, \text{см}^3$	$I_y, \text{см}^4$	$W_y, \text{см}^3$
33,02	7,03	58,87	11,67

Угловое соединение

Сухари	
① REA 077	② REA 076
Штифты	
① REA 140	② REA 140
Выравнивающие уголки	
③ REA 005	альтернатива REA 305

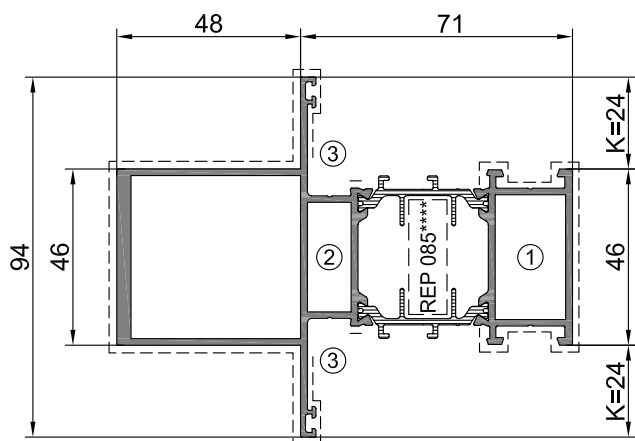
Т-образное соединение

Сухари		
① REA 133	② REA 132	REA 812*
Штифты		
① REA 140	② REA 140	
Выравнивающие уголки		
③ REA 305**	альтернатива REA 1070**	
альтернатива REA 1074***	альтернатива REA 1073	

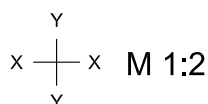
Норма упаковки

Длина хлыста, м	Кол-во в упаковке		Масса упаковки, кг	
	шт	п. м.	нетто	брутто
6,6	28	184,8	428,4	448,4

T-образный профиль оконной рамы усиленный



- * REA 812 - альтернатива для REA 132, применим только при креплении на профиль с консолью K=24 мм
- ** Детали применимы только при креплении на профиль с консолью K=24 мм
- *** REA 1074 применим только при креплении на профиль с консолью K=59 мм
- **** Утеплитель поставляется отдельно



Обозначение		RE.71.016150	
Периметр, мм		наружный 575	внутренний 537,2
$I_x, \text{см}^4$	$W_x, \text{см}^3$	$I_y, \text{см}^4$	$W_y, \text{см}^3$
38,04	8,09	105,82	17,73

Угловое соединение

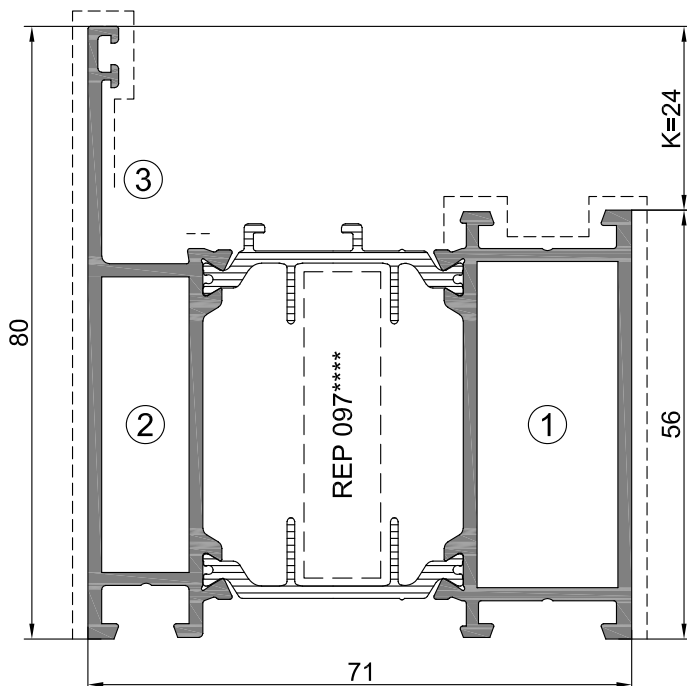
Сухари	
① REA 077	② REA 076
③	
Штифты	
① REA 140	② REA 140
Выравнивающие уголки	
③ REA 005	альтернатива REA 305

T-образное соединение

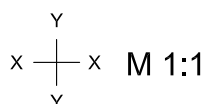
Сухари		
① REA 133	② REA 132	REA 812*
③		
Штифты		
① REA 140	② REA 140	
Выравнивающие уголки		
③ REA 305**	альтернатива REA 1070**	
альтернатива REA 1074***	альтернатива REA 1073	

Норма упаковки

Длина хлыста, м	Кол-во в упаковке		Масса упаковки, кг	
	шт	п. м.	нетто	брутто
6,6	21	138,6	374,2	394,2



- * REA 813 - альтернатива для REA 134, применим только при креплении на профиль с консолью K=24 мм
- ** Детали применимы только при креплении на профиль с консолью K=24 мм
- *** REA 1074 применим только при креплении на профиль с консолью K=59 мм
- **** Утеплитель поставляется отдельно



Профиль оконной рамы

Обозначение		RE.71.017020	
Периметр, мм		наружный 434,9	внутренний 427,4
$I_x, \text{см}^4$	$W_x, \text{см}^3$	$I_y, \text{см}^4$	$W_y, \text{см}^3$
34,02	6,85	33,34	8,67

Угловое соединение

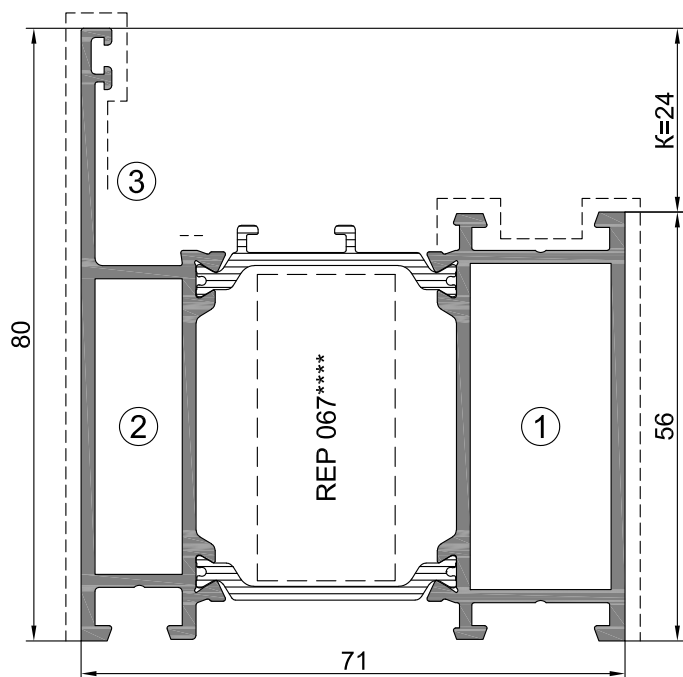
Сухари	
① REA 079	② REA 078
③	
Штифты	
① REA 140	② REA 140
Выравнивающие уголки	
③ REA 005	альтернатива REA 305

T-образное соединение

Сухари		
① REA 135	② REA 134	REA 813*
③		
Штифты		
① REA 140	② REA 140	
Выравнивающие уголки		
③ REA 305**	альтернатива REA 1070**	
альтернатива REA 1074***	альтернатива REA 1073	

Норма упаковки

Длина хлыста, м	Кол-во в упаковке		Масса упаковки, кг	
	шт	п. м.	нетто	брутто
6,6	40	264	506,9	526,9



Профиль оконной рамы

Обозначение		RE.71.017020-03	
Периметр, мм		наружный 434,5	внутренний 363,4
$I_x, \text{см}^4$	$W_x, \text{см}^3$	$I_y, \text{см}^4$	$W_y, \text{см}^3$
33,26	6,7	33,24	8,63

Угловое соединение

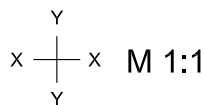
T-образное соединение

Угловое соединение				T-образное соединение			
Сухари				Сухари			
①	REA 079	②	REA 078	①	REA 135	②	REA 134 REA 813*
Штифты				Штифты			
①	REA 140	②	REA 140	①	REA 140	②	REA 140
Выравнивающие уголки				Выравнивающие уголки			
③	REA 005	альтернатива REA 305		③	REA 305**	альтернатива REA 1070**	
					альтернатива REA 1074***	альтернатива REA 1073	

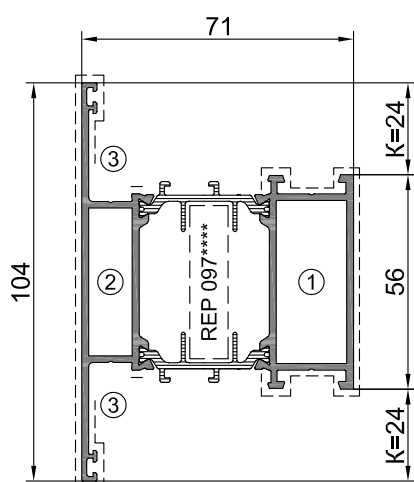
- * REA 813 - альтернатива для REA 134, применим только при креплении на профиль с консолью K=24 мм
- ** Детали применимы только при креплении на профиль с консолью K=24 мм
- *** REA 1074 применим только при креплении на профиль с консолью K=59 мм
- **** Утеплитель поставляется отдельно

Норма упаковки

Длина хлыста, м	Кол-во в упаковке		Масса упаковки, кг	
	шт	п. м.	нетто	брутто
6,6	40	264	496,3	516,3



T-образный профиль оконной рамы



Обозначение		RE.71.017024	
Периметр, мм		наружный 499,3	внутренний 423,4
$I_x, \text{см}^4$	$W_x, \text{см}^3$	$I_y, \text{см}^4$	$W_y, \text{см}^3$
42,45	8,16	36,06	9,03

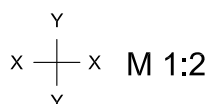
Угловое соединение

T-образное соединение

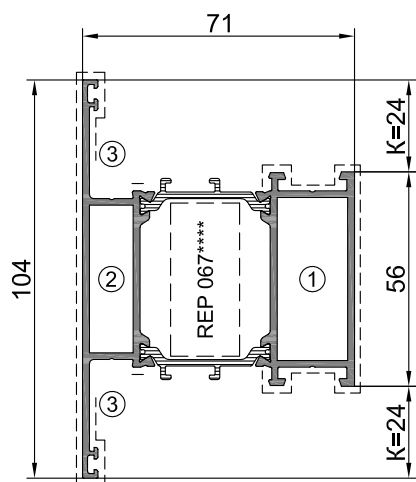
Угловое соединение				T-образное соединение			
Сухари				Сухари			
①	REA 079	②	REA 078	①	REA 135	②	REA 134 REA 813*
Штифты				Штифты			
①	REA 140	②	REA 140	①	REA 140	②	REA 140
Выравнивающие уголки				Выравнивающие уголки			
③	REA 005	альтернатива REA 305		③	REA 305**	альтернатива REA 1070**	
					альтернатива REA 1074***	альтернатива REA 1073	

Норма упаковки

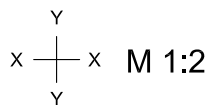
Длина хлыста, м	Кол-во в упаковке		Масса упаковки, кг	
	шт	п. м.	нетто	брутто
6,6	32	211,2	426,6	446,6



Т-образный профиль оконной рамы



- * REA 813 - альтернатива для REA 134, применим только при креплении на профиль с консолью K=24 мм
- ** Детали применимы только при креплении на профиль с консолью K=24 мм
- *** REA 1074 применим только при креплении на профиль с консолью K=59 мм
- **** Утеплитель поставляется отдельно



Обозначение		RE.71.017024-03	
Периметр, мм		наружный 498,7	внутренний 364,2
$I_x, \text{см}^4$	$W_x, \text{см}^3$	$I_y, \text{см}^4$	$W_y, \text{см}^3$
41,66	8,01	35,96	8,99

Угловое соединение

Сухари	
① REA 079	② REA 078
Штифты	
① REA 140	② REA 140
Выравнивающие уголки	
③ REA 005	альтернатива REA 305

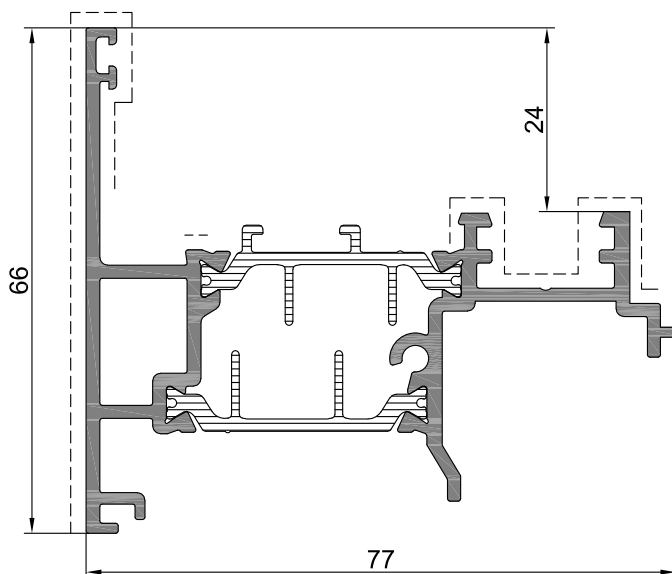
Т-образное соединение

Сухари		
① REA 135	② REA 134	REA 813*
Штифты		
① REA 140	② REA 140	
Выравнивающие уголки		
REA 305**	альтернатива REA 1070**	
③ альтернатива REA 1074***	альтернатива REA 1073	

Норма упаковки

Длина хлыста, м	Кол-во в упаковке		Масса упаковки, кг	
	шт	п. м.	нетто	брутто
6,6	32	211,2	418,6	438,6

Профиль оконного штапика



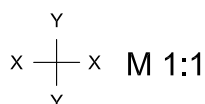
Обозначение		RE.71.025027	
Периметр, мм		наружный 435,4	внутренний 228,7
$I_x, \text{см}^4$	$W_x, \text{см}^3$	$I_y, \text{см}^4$	$W_y, \text{см}^3$
10,3	2,68	22,39	4,61

Применяемые аксессуары

Заглушки торцов
REA 145

Норма упаковки

Длина хлыста, м	Кол-во в упаковке		Масса упаковки, кг	
	шт	п. м.	нетто	брутто
6,6	56	369,6	535,2	555,2

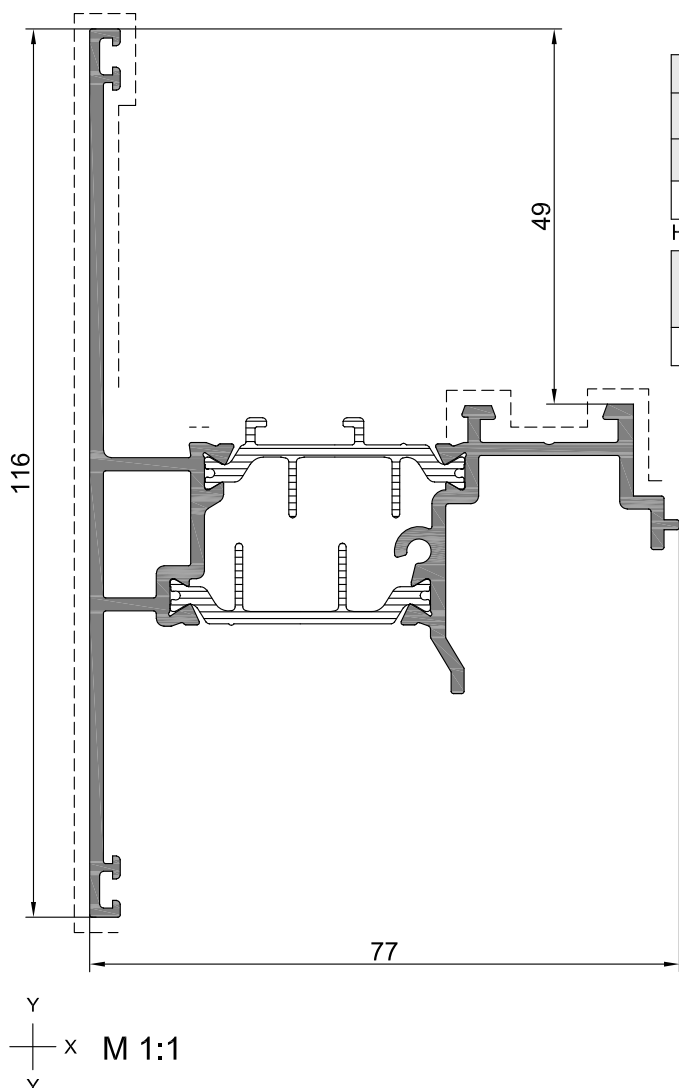


Оконно-дверная серия RW 71



Алюминиевые и комбинированные профили. Сечения.

Профиль оконного штапика

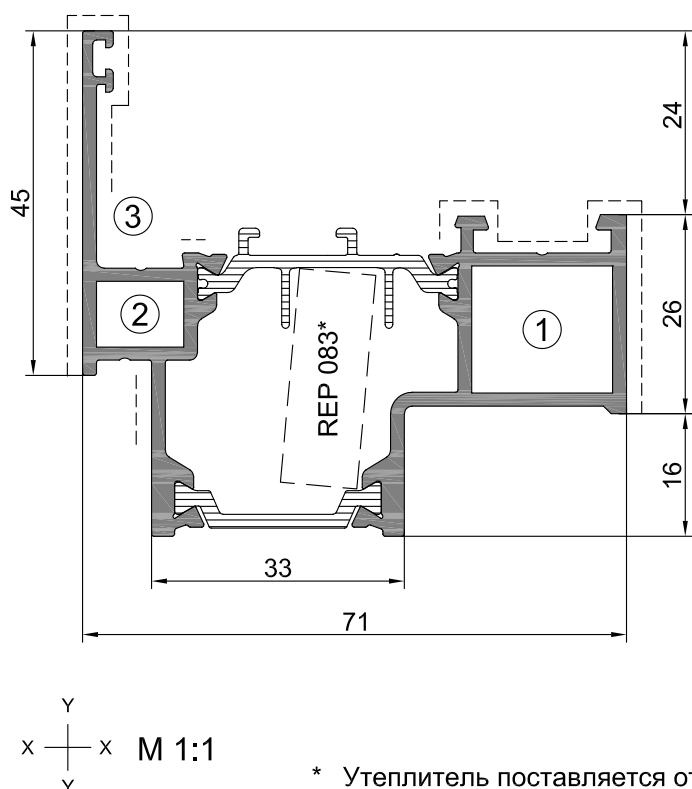


Обозначение		RE.71.026107	
Периметр, мм		наружный 530	внутренний 228
$I_x, \text{см}^4$	$W_x, \text{см}^3$	$I_y, \text{см}^4$	$W_y, \text{см}^3$
31,4	5,04	25,54	4,9

Норма упаковки

Длина хлыста, м	Кол-во в упаковке		Масса упаковки, кг	
	шт	п. м.	нетто	брутто
6,6				

Профиль оконной фасадной рамы



Обозначение		RE.71.028029	
Периметр, мм		наружный 366,8	внутренний 268,1
$I_x, \text{см}^4$	$W_x, \text{см}^3$	$I_y, \text{см}^4$	$W_y, \text{см}^3$
14,82	3,64	22,01	5,49

Угловое соединение

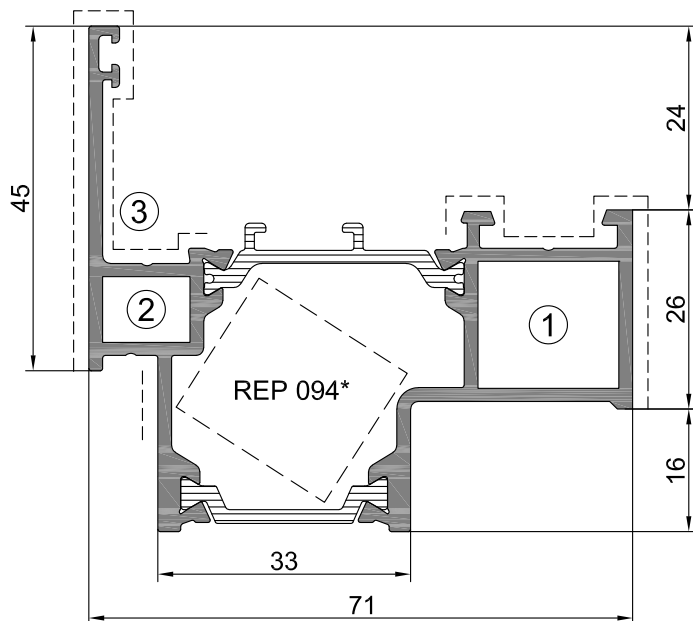
Сухари			
	REA 080		REA 070
①		②	
Штифты			
①	REA 140	②	REA 129
Выравнивающие уголки			
	REA 005	альтернатива REA 305	
③			

Норма упаковки

Длина хлыста, м	Кол-во в упаковке		Масса упаковки, кг	
	шт	п. м.	нетто	брутто
6,6	48	316,8	475,5	495,5

* Утеплитель поставляется отдельно

Профиль оконной фасадной рамы



Обозначение		RE.71.028029-03	
Периметр, мм		наружный 366,5	внутренний 238,5
$I_x, \text{см}^4$	$W_x, \text{см}^3$	$I_y, \text{см}^4$	$W_y, \text{см}^3$
14,78	3,62	21,96	5,47

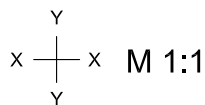
Угловое соединение

Сухари			
	REA 080		REA 070
①		②	
Штифты			
①	REA 140	②	REA 129
Выравнивающие уголки			
	REA 005	альтернатива REA 305	
③			

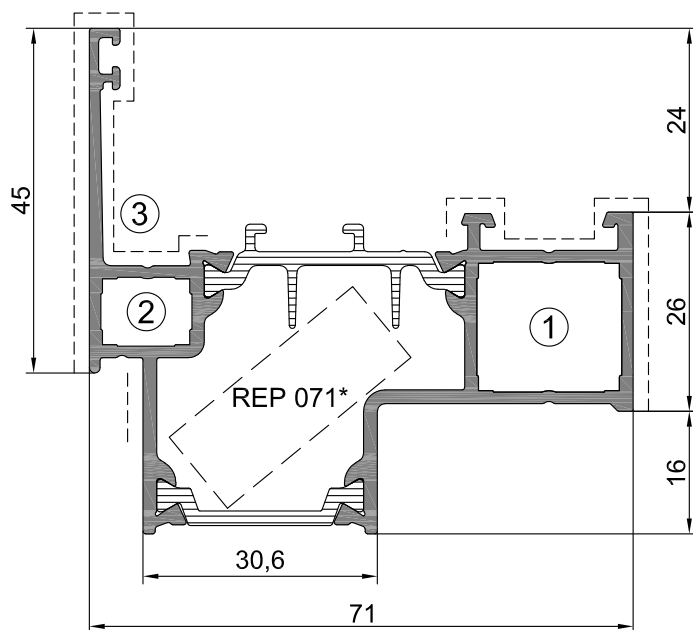
Норма упаковки

Длина хлыста, м	Кол-во в упаковке		Масса упаковки, кг	
	шт	п. м.	нетто	брутто
6,6	48	316,8	468,9	488,9

* Утеплитель поставляется отдельно



Профиль оконной фасадной рамы



Обозначение		RE.71.028029-04	
Периметр, мм		наружный 344,9	внутренний 274,2
$I_x, \text{см}^4$	$W_x, \text{см}^3$	$I_y, \text{см}^4$	$W_y, \text{см}^3$
13,51	3,36	20,65	5,07

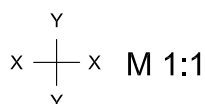
Угловое соединение

Сухари			
	REA 080		REA 070
①		②	
Штифты			
①	REA 140	②	REA 129
Выравнивающие уголки			
	REA 005	альтернатива REA 305	
③			

Норма упаковки

Длина хлыста, м	Кол-во в упаковке		Масса упаковки, кг	
	шт	п. м.	нетто	брутто
6,6				

* Утеплитель поставляется отдельно

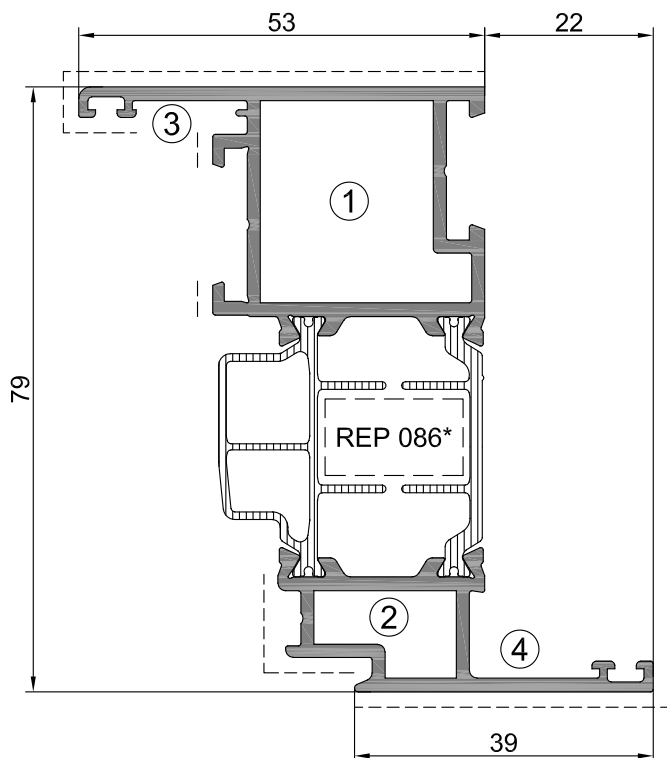


Оконно-дверная серия RW 71

Алюминиевые и комбинированные профили. Сечения.



Профиль оконной створки



Обозначение		RE.71.032033	
Периметр, мм		наружный 427,1	внутренний 421,3
$I_x, \text{см}^4$	$W_x, \text{см}^3$	$I_y, \text{см}^4$	$W_y, \text{см}^3$
15	3,98	33,99	8,5

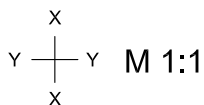
Угловое соединение

Сухари		Выравнивающие уголки	
① REA 084	② REA 083	REA 002	
Штифты		REA 004	
① REA 140	② REA 140	альтернатива REA 304	

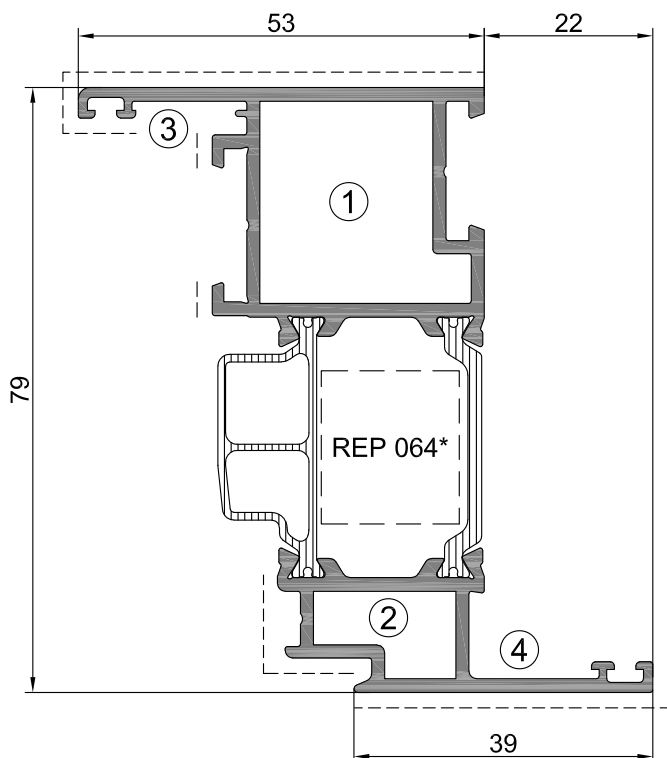
Норма упаковки

Длина хлыста, м	Кол-во в упаковке		Масса упаковки, кг	
	шт	п. м.	нетто	брутто
6,6	48	316,8	529,1	549,1

* Утеплитель поставляется отдельно



Профиль оконной створки



Обозначение		RE.71.032033-03	
Периметр, мм		наружный 426,9	внутренний 351,8
$I_x, \text{см}^4$	$W_x, \text{см}^3$	$I_y, \text{см}^4$	$W_y, \text{см}^3$
14,91	3,98	33,8	8,51

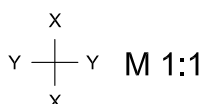
Угловое соединение

Сухари		Выравнивающие уголки	
① REA 084	② REA 083	REA 002	
Штифты		REA 004	
① REA 140	② REA 140	альтернатива REA 304	

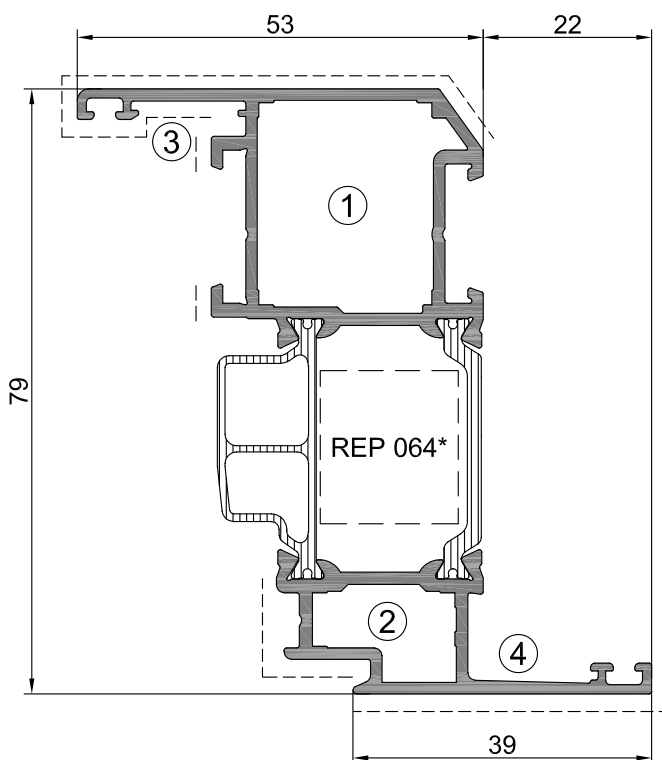
Норма упаковки

Длина хлыста, м	Кол-во в упаковке		Масса упаковки, кг	
	шт	п. м.	нетто	брутто
6,6	48	316,8	516,1	536,1

* Утеплитель поставляется отдельно



Профиль оконной створки



Обозначение		RE.71.032033-05	
Периметр, мм		наружный 424,8	внутренний 350,5
$I_x, \text{см}^4$	$W_x, \text{см}^3$	$I_y, \text{см}^4$	$W_y, \text{см}^3$
14,07	3,74	30,73	7,64

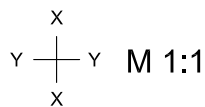
Угловое соединение

Сухари		Выравнивающие уголки	
① REA 084	② REA 083	REA 002	
Штифты		REA 004	альтернатива REA 304
① REA 140	② REA 140		

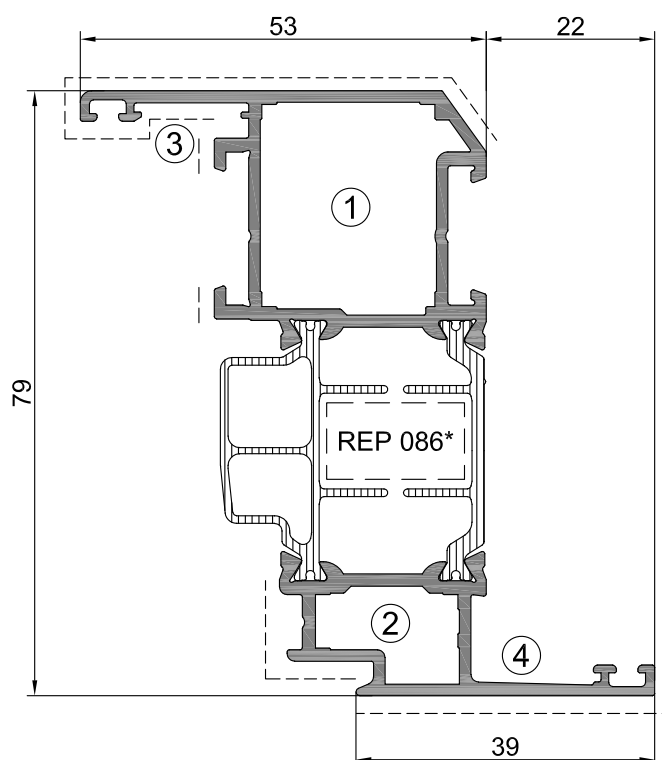
Норма упаковки

Длина хлыста, м	Кол-во в упаковке		Масса упаковки, кг	
	шт	п. м.	нетто	брутто
6,6	48	316,8	480	500

* Утеплитель поставляется отдельно



Профиль оконной створки



Обозначение		RE.71.032033-06	
Периметр, мм		наружный 424,8	внутренний 418
$I_x, \text{см}^4$	$W_x, \text{см}^3$	$I_y, \text{см}^4$	$W_y, \text{см}^3$
14,2	3,78	30,92	7,64

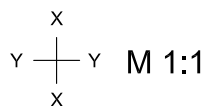
Угловое соединение

Сухари		Выравнивающие уголки	
① REA 084	② REA 083	REA 002	
Штифты		REA 004	альтернатива REA 304
① REA 140	② REA 140		

Норма упаковки

Длина хлыста, м	Кол-во в упаковке		Масса упаковки, кг	
	шт	п. м.	нетто	брутто
6,6	48	316,8	492,6	512,6

* Утеплитель поставляется отдельно

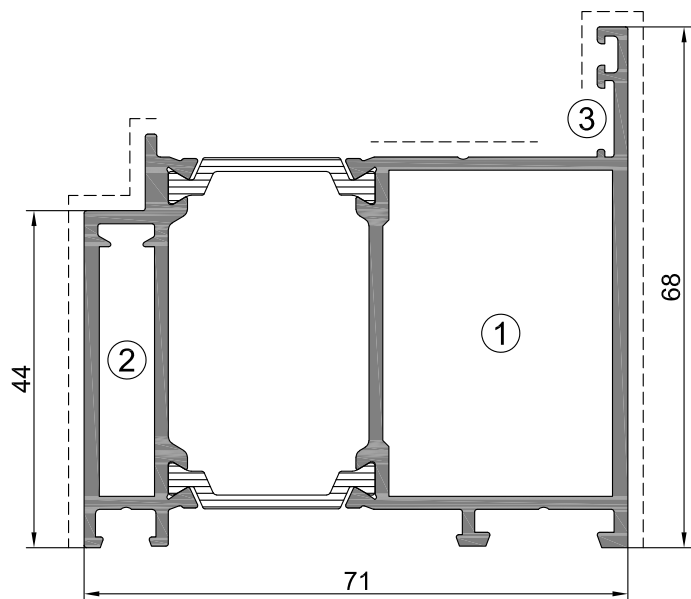


Оконно-дверная серия RW 71

Алюминиевые и комбинированные профили. Сечения.



Профиль дверной рамы



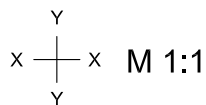
Обозначение		RE.71.036037	
Периметр, мм		наружный 343,1	внутренний 362,7
$I_x, \text{см}^4$	$W_x, \text{см}^3$	$I_y, \text{см}^4$	$W_y, \text{см}^3$
26,23	6,57	31,21	8,37

Угловое соединение

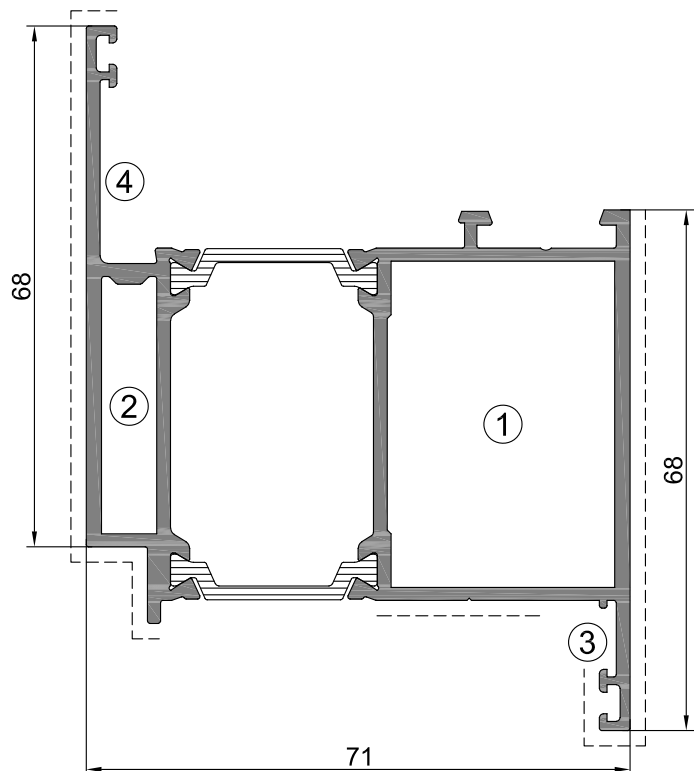
Сухари			
	REA 254		REA 253
①		②	
Штифты			
①	REA 140	②	REA 140
Выравнивающие уголки			
	REA 006		
③			

Норма упаковки

Длина хлыста, м	Кол-во в упаковке		Масса упаковки, кг	
	шт	п. м.	нетто	брутто
6,6	40	264	477,8	497,8



Профиль дверной створки



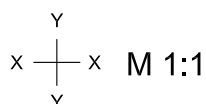
Обозначение		RE.71.036040	
Периметр, мм		наружный 417,9	внутренний 355
$I_x, \text{см}^4$	$W_x, \text{см}^3$	$I_y, \text{см}^4$	$W_y, \text{см}^3$
33,7	6,78	34,45	8,8

Угловое соединение

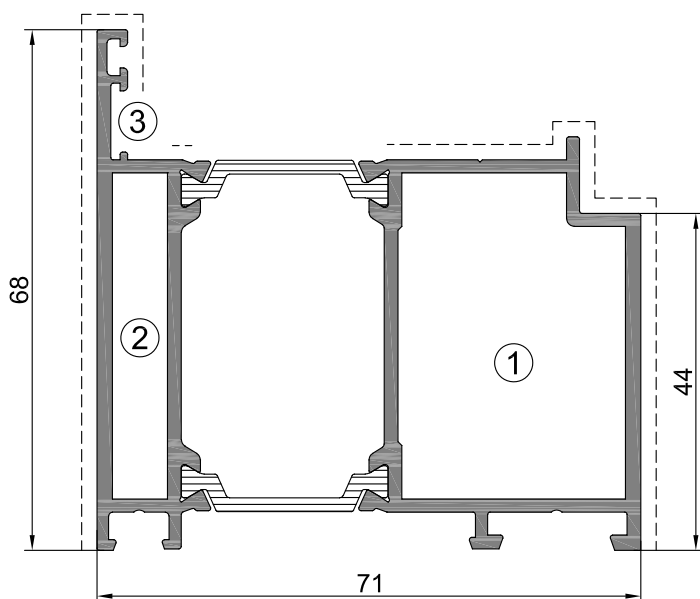
Сухари		Выравнивающие уголки	
	REA 254		REA 253
①		②	
Штифты			
①	REA 140	②	REA 140
		REA 006	
		REA 289	

Норма упаковки

Длина хлыста, м	Кол-во в упаковке		Масса упаковки, кг	
	шт	п. м.	нетто	брутто
6,6	32	211,2	405,5	425,5



Профиль дверной рамы



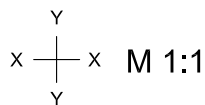
Обозначение		RE.71.038039	
Периметр, мм		наружный 343,4	внутренний 372,6
$I_x, \text{см}^4$	$W_x, \text{см}^3$	$I_y, \text{см}^4$	$W_y, \text{см}^3$
26,36	6,61	29,96	7,34

Угловое соединение

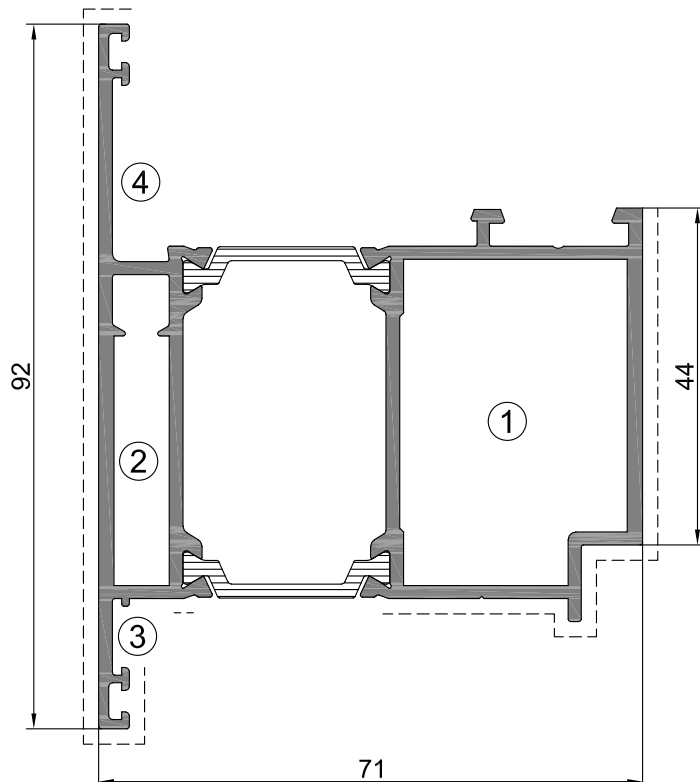
Сухари			
	REA 252		REA 251
①		②	
Штифты			
①	REA 140	②	REA 140
Выравнивающие уголки			
	REA 006		
③			

Норма упаковки

Длина хлыста, м	Кол-во в упаковке		Масса упаковки, кг	
	шт	п. м.	нетто	брутто
6,6	40	264	477,8	497,8



Профиль дверной створки



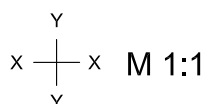
Обозначение		RE.71.038041	
Периметр, мм		наружный 397,3	внутренний 372,4
$I_x, \text{см}^4$	$W_x, \text{см}^3$	$I_y, \text{см}^4$	$W_y, \text{см}^3$
33,71	6,76	32,49	7,65

Угловое соединение

Сухари			
	REA 255		REA 253
①		②	
Штифты			
①	REA 140	②	REA 140
Выравнивающие уголки			
	REA 006		
③			
	REA 289		
④			

Норма упаковки

Длина хлыста, м	Кол-во в упаковке		Масса упаковки, кг	
	шт	п. м.	нетто	брутто
6,6	32	211,2	405,5	425,5



Оконно-дверная серия RW 71

Алюминиевые и комбинированные профили. Сечения.

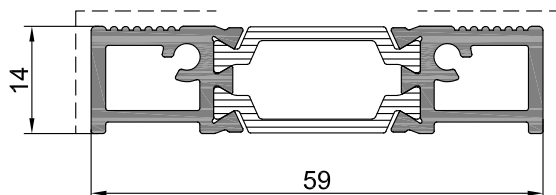


Профиль порога

Обозначение	RE.71.042042	
Периметр, мм	наружный 183,1	внутренний 157,2

Применяемые аксессуары

Заглушки	
REA 256	REA 257



Норма упаковки

Длина хлыста, м	Кол-во в упаковке		Масса упаковки, кг	
	шт	п. м.	нетто	брутто
6,6	88	580,8	496,6	516,6

M 1:1

Профиль оконной створки

Обозначение		RE.71.044045	
Периметр, мм		наружный 447	внутренний 481,3
$I_x, \text{см}^4$	$W_x, \text{см}^3$	$I_y, \text{см}^4$	$W_y, \text{см}^3$
25,73	6,05	38,67	9,6

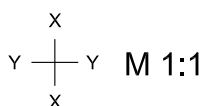
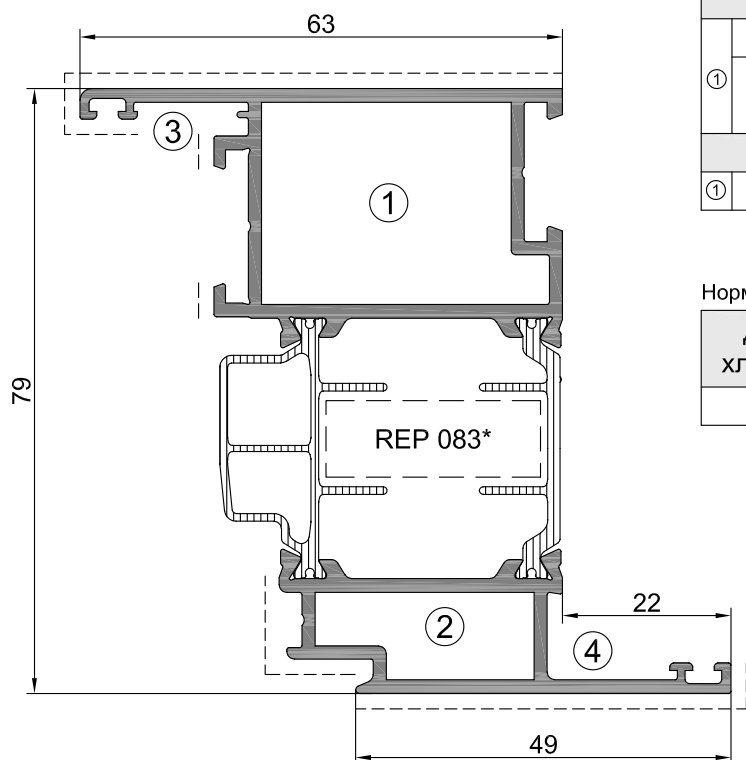
Угловое соединение

Сухари		Выравнивающие уголки	
① REA 245	② REA 260	③ REA 002	
Штифты		④ REA 004	альтернатива REA 304
① REA 140	② REA 140		

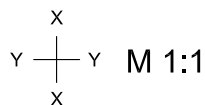
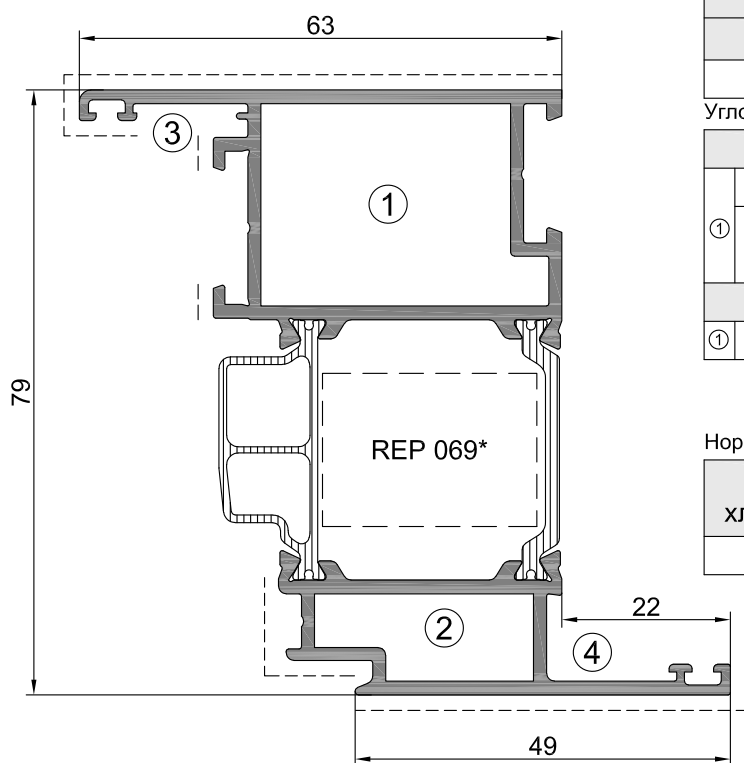
Норма упаковки

Длина хлыста, м	Кол-во в упаковке		Масса упаковки, кг	
	шт	п. м.	нетто	брутто
6,6	40	264	493,7	513,7

* Утеплитель поставляется отдельно



Профиль оконной створки



Обозначение		RE.71.044045-03	
Периметр, мм		наружный 446,9	внутренний 411,5
$I_x, \text{см}^4$	$W_x, \text{см}^3$	$I_y, \text{см}^4$	$W_y, \text{см}^3$
25,42	5,97	38,49	9,61

Угловое соединение

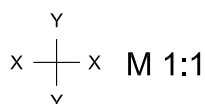
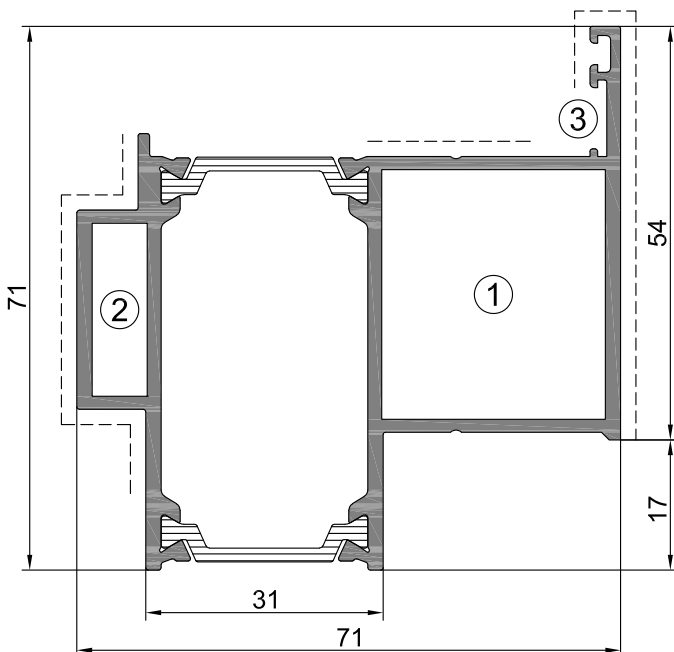
Сухари		Выравнивающие уголки	
① REA 245	② REA 260	REA 002	
Штифты		REA 004	альтернатива REA 304
① REA 140	② REA 140		

Норма упаковки

Длина хлыста, м	Кол-во в упаковке		Масса упаковки, кг	
	шт	п. м.	нетто	брутто
6,6	40	264	481,8	501,8

* Утеплитель поставляется отдельно

Профиль дверной фасадной рамы



Обозначение		RE.71.046047	
Периметр, мм		наружный 312,1	внутренний 326,4
$I_x, \text{см}^4$	$W_x, \text{см}^3$	$I_y, \text{см}^4$	$W_y, \text{см}^3$
25,24	6,53	25,9	6,89

Угловое соединение

Сухари		Выравнивающие уголки	
① REA 263	② REA 262	REA 006	
Штифты			
① REA 140	② REA 140		

Норма упаковки

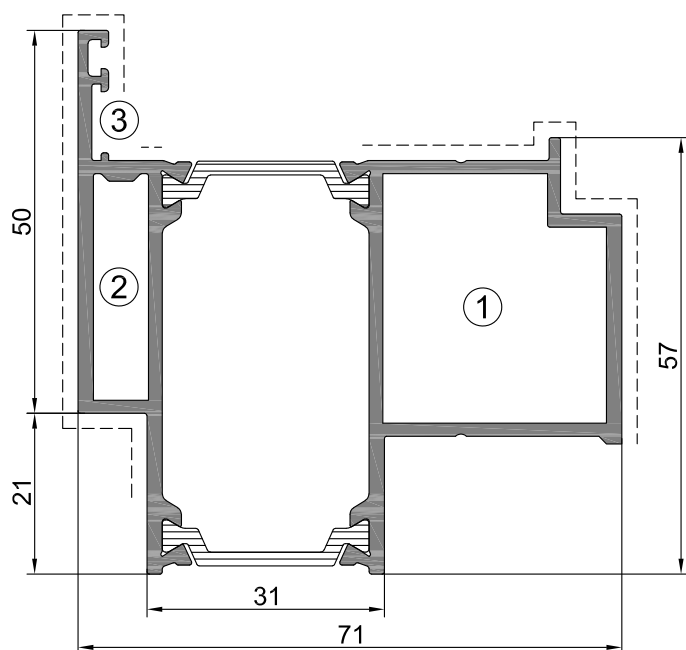
Длина хлыста, м	Кол-во в упаковке		Масса упаковки, кг	
	шт	п. м.	нетто	брутто
6,6	40	264	440,9	460,9

Оконно-дверная серия RW 71

Алюминиевые и комбинированные профили. Сечения.



Профиль дверной фасадной рамы



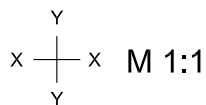
Обозначение		RE.71.048049	
Периметр, мм		наружный 312	внутренний 341
$I_x, \text{см}^4$	$W_x, \text{см}^3$	$I_y, \text{см}^4$	$W_y, \text{см}^3$
25,51	6,63	24,75	5,94

Угловое соединение

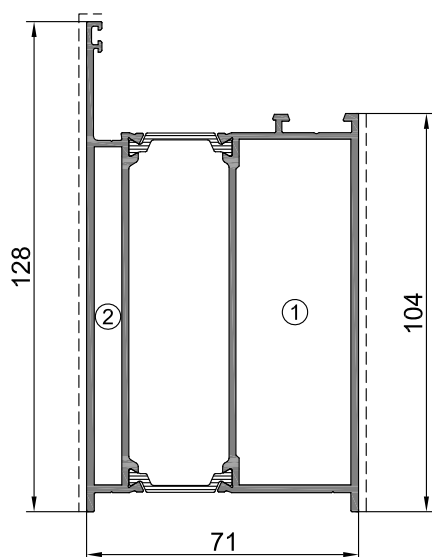
Сухари			
	REA 261		REA 260
①		②	
Штифты			
①	REA 140	②	REA 140
Выравнивающие уголки			
	REA 006		
③			

Норма упаковки

Длина хлыста, м	Кол-во в упаковке		Масса упаковки, кг	
	шт	п. м.	нетто	брутто
6,6	40	264	446,2	466,2



Профиль дверного цоколя



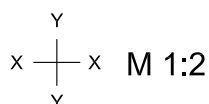
Обозначение		RE.71.052053	
Периметр, мм		наружный 457,7	внутренний 655
$I_x, \text{см}^4$	$W_x, \text{см}^3$	$I_y, \text{см}^4$	$W_y, \text{см}^3$
149,94	20,52	52,18	12,8

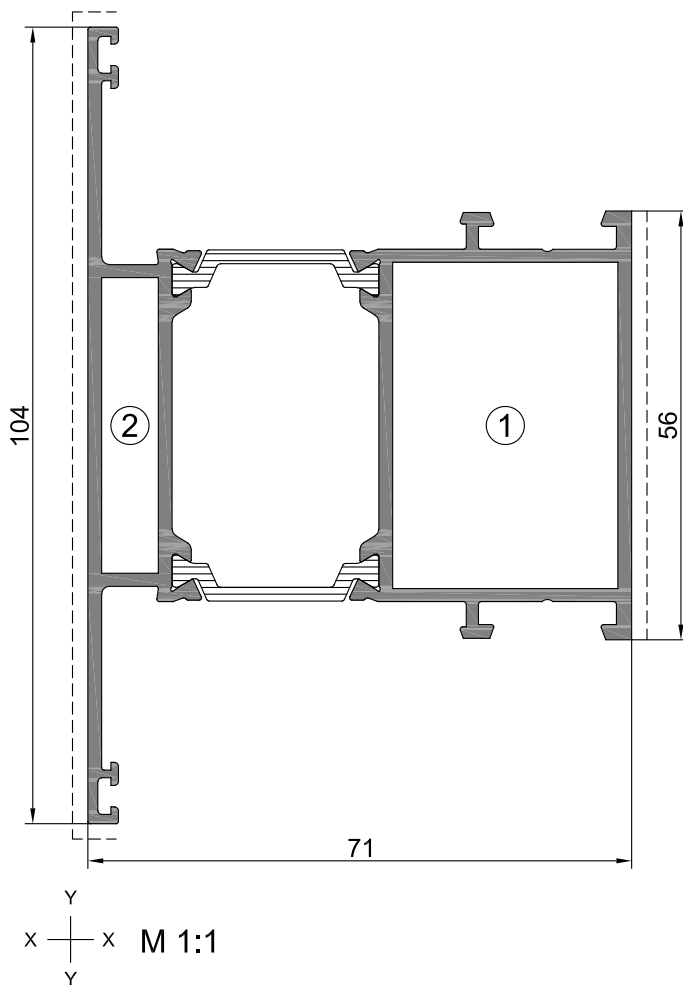
T-образное соединение

Сухари			
	REA 267		REA 266
①		②	
Штифты			
①	REA 140	②	REA 129

Норма упаковки

Длина хлыста, м	Кол-во в упаковке		Масса упаковки, кг	
	шт	п. м.	нетто	брутто
6,6	20	132	381,5	401,5





Т-образный профиль дверной створки

Обозначение		RE.71.054055	
Периметр, мм		наружный 444,4	внутренний 365,3
$I_x, \text{см}^4$	$W_x, \text{см}^3$	$I_y, \text{см}^4$	$W_y, \text{см}^3$
40,67	7,82	34,64	8,21

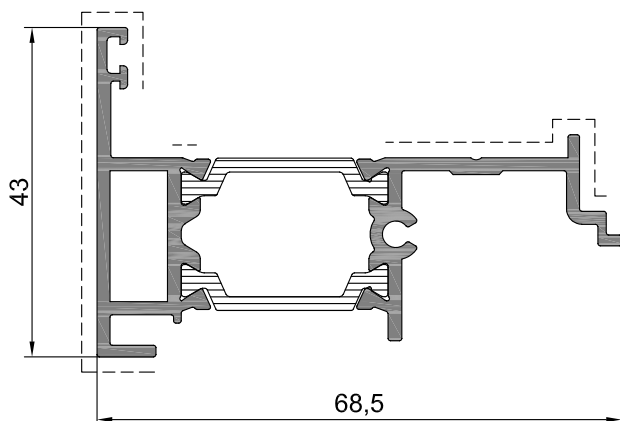
Т-образное соединение

Сухари			
	REA 265		REA 264
①		②	
Штифты			
①	REA 140	②	REA 129

Норма упаковки

Длина хлыста, м	Кол-во в упаковке		Масса упаковки, кг	
	шт	п. м.	нетто	брутто
6,6	40	264	526,7	546,7

Профиль дверного штапика



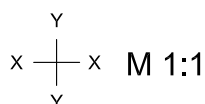
Обозначение		RE.71.056058	
Периметр, мм		наружный 296,2	внутренний 125,5
$I_x, \text{см}^4$	$W_x, \text{см}^3$	$I_y, \text{см}^4$	$W_y, \text{см}^3$
3,86	1,53	11,66	2,63

Применяемые аксессуары

Заглушки	
REA 258 (левое открывание)	REA 259 (правое открывание)

Норма упаковки

Длина хлыста, м	Кол-во в упаковке		Масса упаковки, кг	
	шт	п. м.	нетто	брутто
6,6	80	528	549,1	569,1



Оконно-дверная серия RW 71

Алюминиевые и комбинированные профили. Сечения.



Профиль дверного шульпа

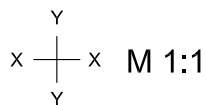
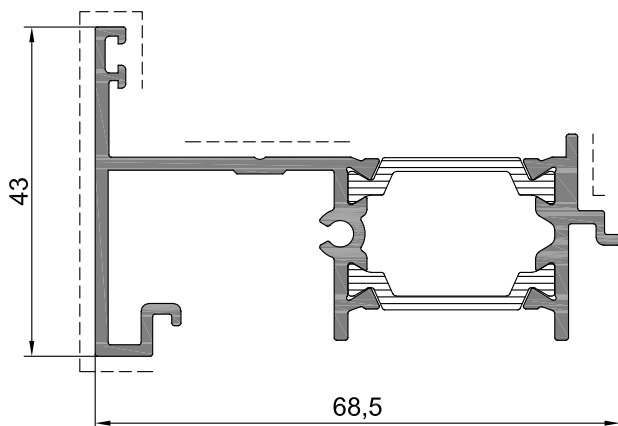
Обозначение		RE.71.057059	
Периметр, мм		наружный 344,1	внутренний 76,4
$I_x, \text{см}^4$	$W_x, \text{см}^3$	$I_y, \text{см}^4$	$W_y, \text{см}^3$
4,02	1,58	15,77	4,56

Применяемые аксессуары

Заглушки	
REA 258 (левое открывание)	REA 259 (правое открывание)

Норма упаковки

Длина хлыста, м	Кол-во в упаковке		Масса упаковки, кг	
	шт	п. м.	нетто	брутто
6,6	64	422,4	447,7	467,7



Профиль дверного адаптера

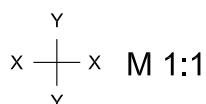
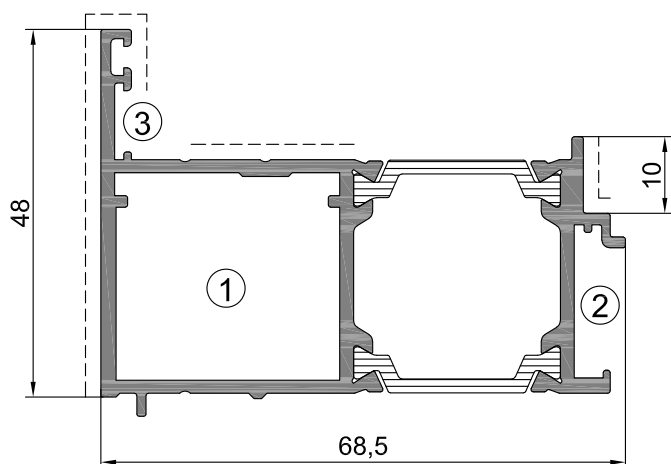
Обозначение		RE.71.060062	
Периметр, мм		наружный 282,1	внутренний 217,8
$I_x, \text{см}^4$	$W_x, \text{см}^3$	$I_y, \text{см}^4$	$W_y, \text{см}^3$
9,15	3,01	18,76	5,32

Угловое соединение

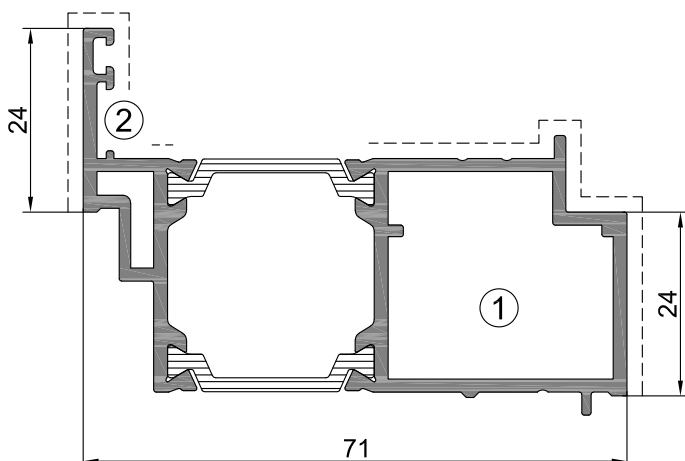
Сухари	
① REA 271 	② REA 272
Штифты	
① REA 140	②
Выравнивающие уголки	
③ REA 006 	

Норма упаковки

Длина хлыста, м	Кол-во в упаковке		Масса упаковки, кг	
	шт	п. м.	нетто	брутто
6,6	60	396	506,9	526,9



Профиль дверного адаптера



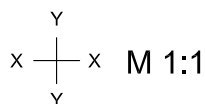
Обозначение		RE.71.061063	
Периметр, мм		наружный 269,8	внутренний 255,6
$I_x, \text{см}^4$	$W_x, \text{см}^3$	$I_y, \text{см}^4$	$W_y, \text{см}^3$
8,88	2,96	19,19	4,89

Угловое соединение

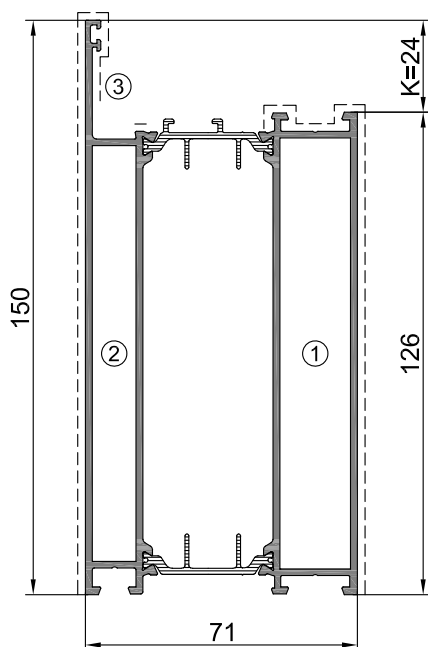
Сухари	
①	REA 270
Штифты	
①	REA 140
Выравнивающие уголки	
②	REA 006

Норма упаковки

Длина хлыста, м	Кол-во в упаковке		Масса упаковки, кг	
	шт	п. м.	нетто	брутто
6,6	60	396	518,8	538,8



Профиль оконной рамы



Обозначение		RE.71.064065	
Периметр, мм		наружный 574,8	внутренний 847,4
$I_x, \text{см}^4$	$W_x, \text{см}^3$	$I_y, \text{см}^4$	$W_y, \text{см}^3$
258,33	30,6	60,26	15,86

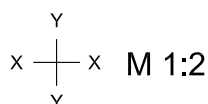
Т-образное соединение

Сухари			
①	REA 284 	②	REA 274 REA 815*
Штифты			
①	REA 140	②	REA 140
Выравнивающие уголки			
③	REA 305** 	альтернатива REA 1070** 	
	альтернатива REA 1074*** 	альтернатива REA 1073 	

- * REA 815 - альтернатива для REA 274, применим только при креплении на профиль с консолью K=24 мм
- ** Детали применимы только при креплении на профиль с консолью K=24 мм
- *** REA 1074 применим только при креплении на профиль с консолью K=59 мм

Норма упаковки

Длина хлыста, м	Кол-во в упаковке		Масса упаковки, кг	
	шт	п. м.	нетто	брутто
6,6	20	132	433	453

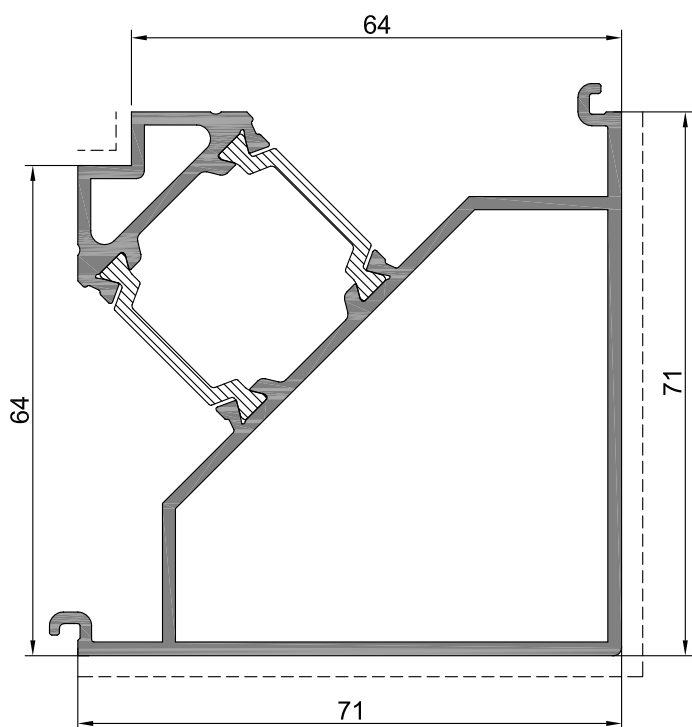


Оконно-дверная серия RW 71

Алюминиевые и комбинированные профили. Сечения.



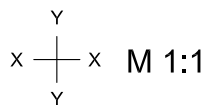
Профиль угловой 90°



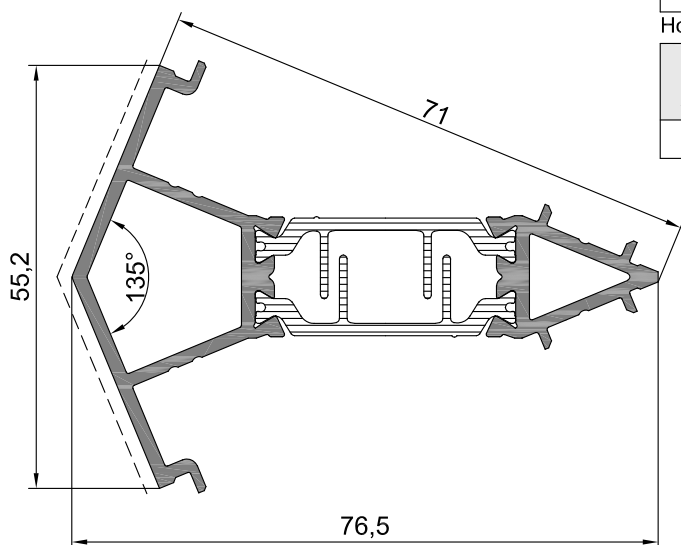
Обозначение		RE.64.066068	
Периметр, мм		наружный 384,3	внутренний 352,4
$I_x, \text{см}^4$	$W_x, \text{см}^3$	$I_y, \text{см}^4$	$W_y, \text{см}^3$
30,06	7,87	30,06	7,87

Норма упаковки

Длина хлыста, м	Кол-во в упаковке		Масса упаковки, кг	
	шт	п. м.	нетто	брутто
6,6	30	198	365,9	385,9



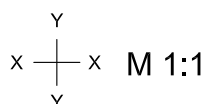
Профиль угловой 135°



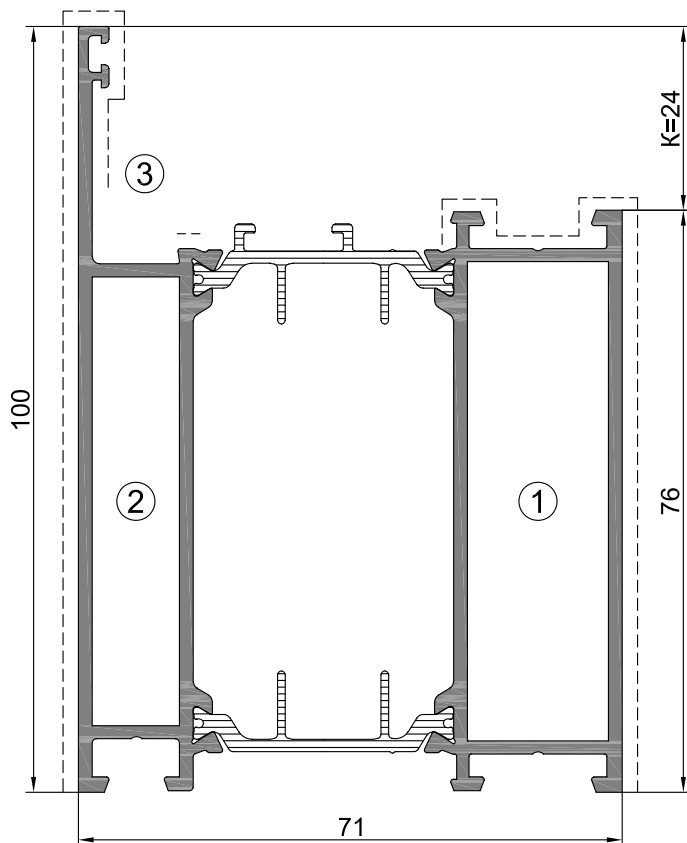
Обозначение		RE.71.067075	
Периметр, мм		наружный 300,2	внутренний 258,1
$I_x, \text{см}^4$	$W_x, \text{см}^3$	$I_y, \text{см}^4$	$W_y, \text{см}^3$
5,51	1,95	17,51	4,11

Норма упаковки

Длина хлыста, м	Кол-во в упаковке		Масса упаковки, кг	
	шт	п. м.	нетто	брутто
6,6	70	462	508,2	528,2



Профиль оконной рамы



Обозначение		RE.71.071073	
Периметр, мм		наружный 474,8	внутренний 547,4
$I_x, \text{см}^4$	$W_x, \text{см}^3$	$I_y, \text{см}^4$	$W_y, \text{см}^3$
72,5	12,17	41,03	10,72

Угловое соединение

Сухари	
① RE 9246+RE 9203 L=18 мм	② RE 9246+RE 9202 L=11,1 мм

Штифты	
① REA 140	② REA 140

Выравнивающие уголки

③ REA 005	альтернатива REA 305
-----------	-------------------------

T-образное соединение

Сухари		
① REA 247	② REA 246	REA 814*

Штифты	
① REA 140	② REA 140

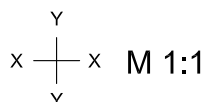
Выравнивающие уголки

③ REA 305**	альтернатива REA 1070**
-------------	----------------------------

альтернатива REA 1074***	альтернатива REA 1073
-----------------------------	--------------------------

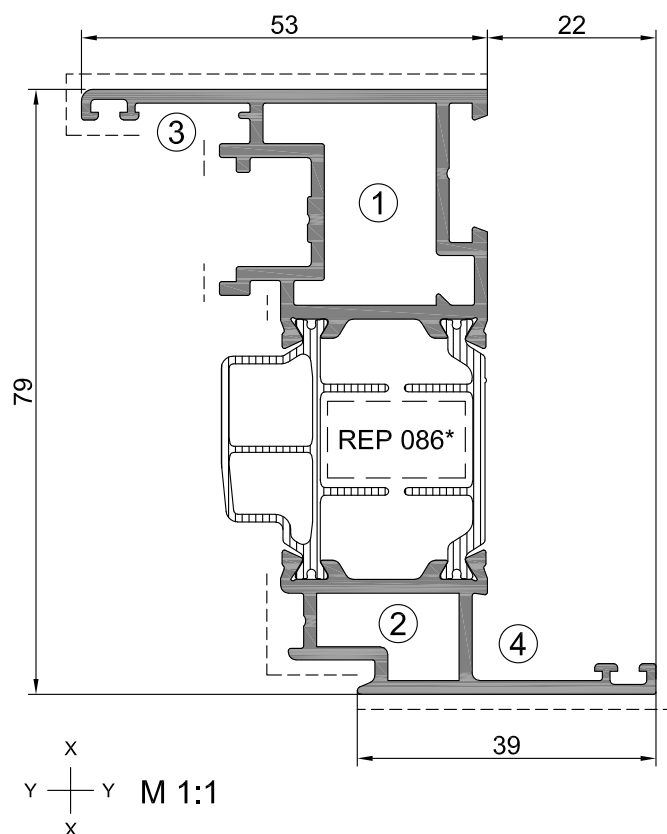
Норма упаковки

Длина хлыста, м	Кол-во в упаковке		Масса упаковки, кг	
	шт	п. м.	нетто	брутто
6,6	24	158,4	367,5	387,5



- * REA 814 - альтернатива для REA 246, применим только при креплении на профиль с консолью K=24 мм
- ** Детали применимы только при креплении на профиль с консолью K=24 мм
- *** REA 1074 применим только при креплении на профиль с консолью K=59 мм

Профиль оконной створки



Обозначение		RE.71.072033	
Периметр, мм		наружный 438,7	внутренний 344,8
$I_x, \text{см}^4$	$W_x, \text{см}^3$	$I_y, \text{см}^4$	$W_y, \text{см}^3$
14,6	3,87	35,26	8,83

Угловое соединение

Сухари	
① REA 137	② REA 083

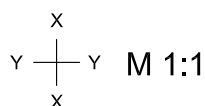
Штифты	
① REA 140	② REA 140

Выравнивающие уголки	
③ REA 002	

④ REA 004	альтернатива REA 304
-----------	-------------------------

Норма упаковки

Длина хлыста, м	Кол-во в упаковке		Масса упаковки, кг	
	шт	п. м.	нетто	брутто
6,6	48	316,8	551,2	571,2



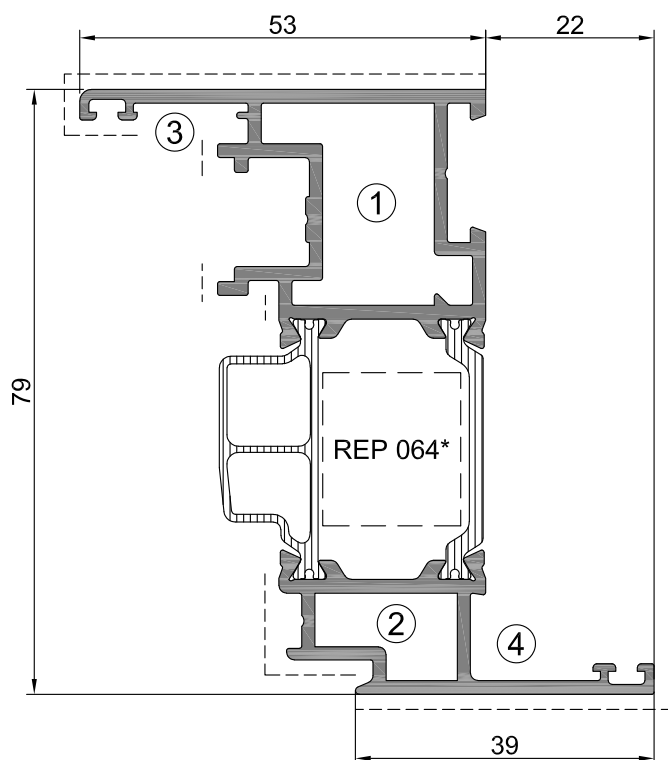
- * Утеплитель поставляется отдельно

Оконно-дверная серия RW 71

Алюминиевые и комбинированные профили. Сечения.



Профиль оконной створки



X
Y — Y M 1:1
X

Обозначение		RE.71.072033-04	
Периметр, мм		наружный 438,4	внутренний 360,7
$I_x, \text{см}^4$	$W_x, \text{см}^3$	$I_y, \text{см}^4$	$W_y, \text{см}^3$
14,51	3,86	35,05	8,71

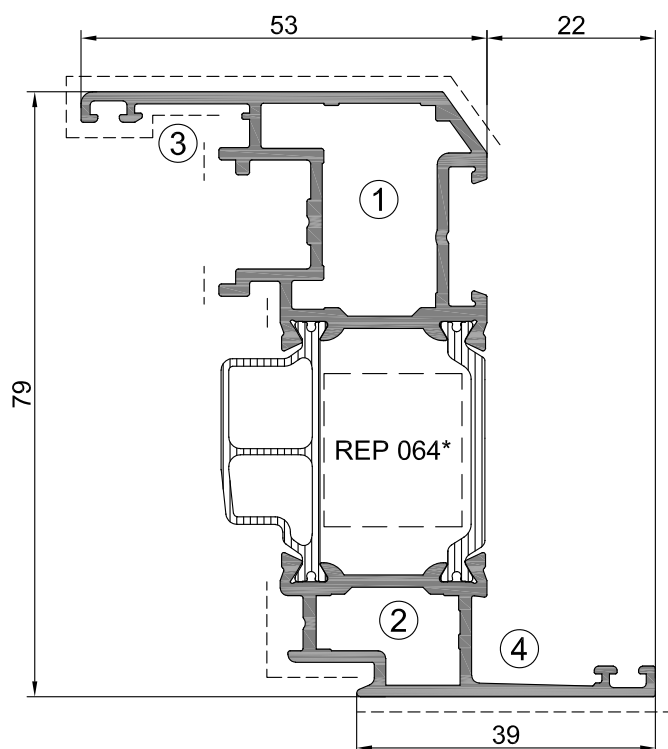
Угловое соединение

Сухари		Выравнивающие уголки	
①	REA 137	②	REA 083
Штифты		REA 002	
①	REA 140	②	REA 140
		③	REA 004
		④	альтернатива REA 304

Норма упаковки

Длина хлыста, м	Кол-во в упаковке		Масса упаковки, кг	
	шт	п. м.	нетто	брутто
6,6	48	316,8	538,6	558,6

* Утеплитель поставляется отдельно



X
Y — Y M 1:1
X

Профиль оконной створки

Обозначение		RE.71.072033-05	
Периметр, мм		наружный 436,3	внутренний 369,7
$I_x, \text{см}^4$	$W_x, \text{см}^3$	$I_y, \text{см}^4$	$W_y, \text{см}^3$
13,62	3,63	31,74	8,01

Угловое соединение

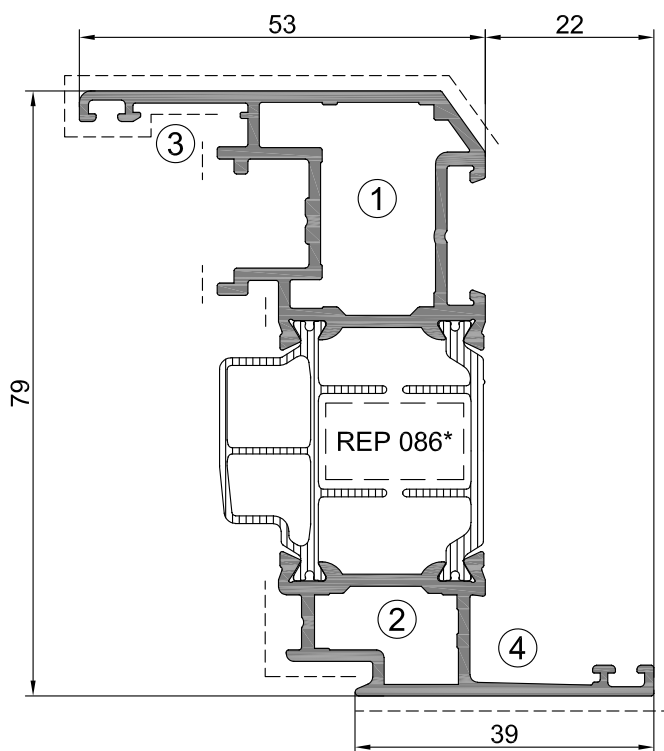
Сухари		Выравнивающие уголки	
①	REA 137	②	REA 083
Штифты		REA 002	
①	REA 140	②	REA 140
		③	REA 004
		④	альтернатива REA 304

Норма упаковки

Длина хлыста, м	Кол-во в упаковке		Масса упаковки, кг	
	шт	п. м.	нетто	брутто
6,6	48	316,8	497,4	517,4

* Утеплитель поставляется отдельно

Профиль оконной створки



Обозначение		RE.71.072033-06	
Периметр, мм		наружный 436,3	внутренний 428
$I_x, \text{см}^4$	$W_x, \text{см}^3$	$I_y, \text{см}^4$	$W_y, \text{см}^3$
13,71	3,64	31,94	8,06

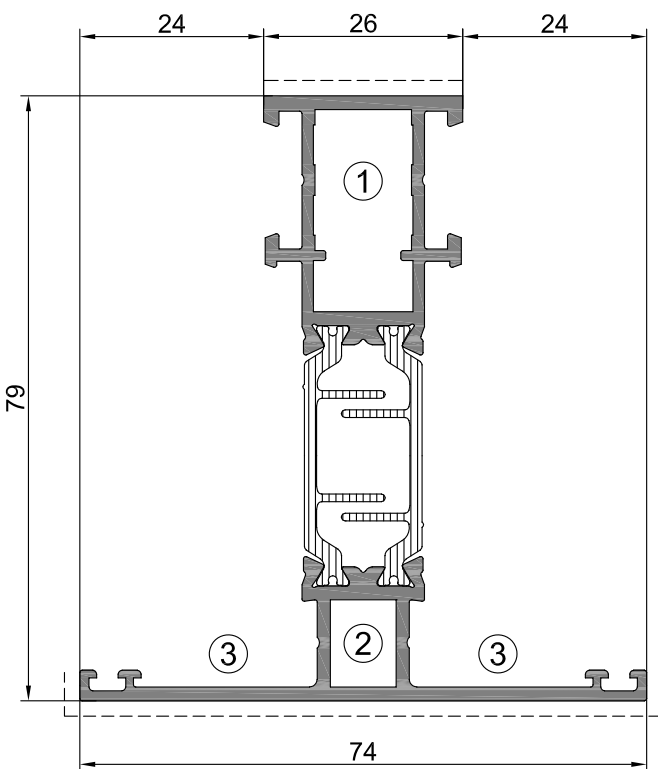
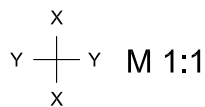
Угловое соединение

Сухари		Выравнивающие уголки	
① REA 137	② REA 083	REA 002	
Штифты		REA 004	альтернатива REA 304
① REA 140	② REA 140		

Норма упаковки

Длина хлыста, м	Кол-во в упаковке		Масса упаковки, кг	
	шт	п. м.	нетто	брутто
6,6	48	316,8	510	530

* Утеплитель поставляется отдельно



Т-образный профиль оконной створки

Обозначение		RE.71.074021	
Периметр, мм		наружный 400,8	внутренний 271,2
$I_x, \text{см}^4$	$W_x, \text{см}^3$	$I_y, \text{см}^4$	$W_y, \text{см}^3$
9,28	2,51	30,5	6,6

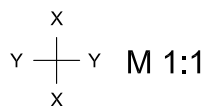
Т-образное соединение

Сухари		
① REA 096	REA 396*	② REA 097
Штифты		
① REA 140	② REA 140	
Выравнивающие уголки		
REA 305		

Норма упаковки

Длина хлыста, м	Кол-во в упаковке		Масса упаковки, кг	
	шт	п. м.	нетто	брутто
6,6	48	316,8	465,7	485,7

* REA 396 - альтернатива для REA 096

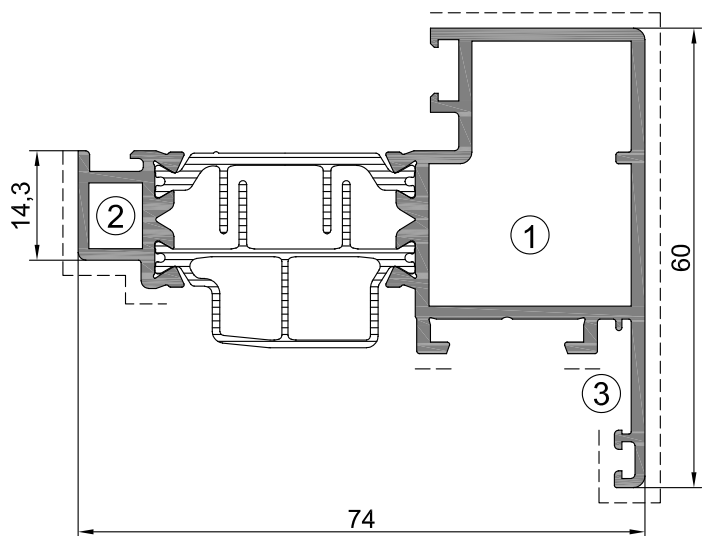


Оконно-дверная серия RW 71

Алюминиевые и комбинированные профили. Сечения.



Профиль скрытой оконной створки



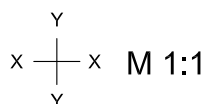
Обозначение		RE.71.076080	
Периметр, мм		наружный 364,4	внутренний 306,6
$I_x, \text{см}^4$	$W_x, \text{см}^3$	$I_y, \text{см}^4$	$W_y, \text{см}^3$
10,58	3,06	23,67	5,78

Угловое соединение

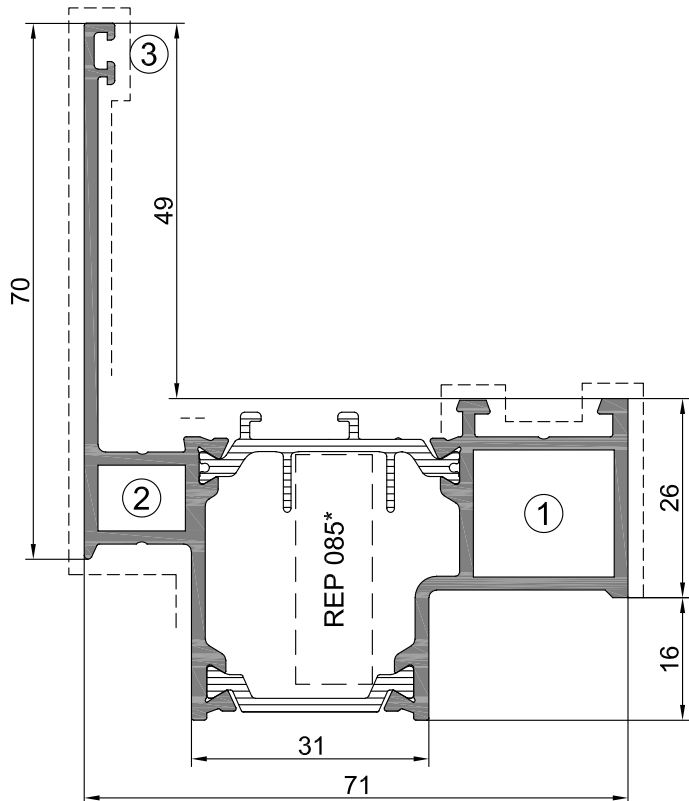
Сухари	
① REA 136	② REA 072
Штифты	
① REA 140	② REA 129
Выравнивающие уголки	
REA 002	
③	

Норма упаковки

Длина хлыста, м	Кол-во в упаковке		Масса упаковки, кг	
	шт	п. м.	нетто	брутто
6,6	48	316,8	451,4	471,4



Профиль оконной фасадной рамы



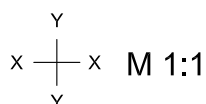
Обозначение		RE.71.078079	
Периметр, мм		наружный 395,6	внутренний 259,5
$I_x, \text{см}^4$	$W_x, \text{см}^3$	$I_y, \text{см}^4$	$W_y, \text{см}^3$
26,90	4,39	23,86	5,81

Угловое соединение

Сухари	
① REA 080	② REA 070
Штифты	
① REA 140	② REA 129
Выравнивающие уголки	
Monticelli 0713/500B	
③	

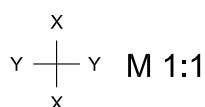
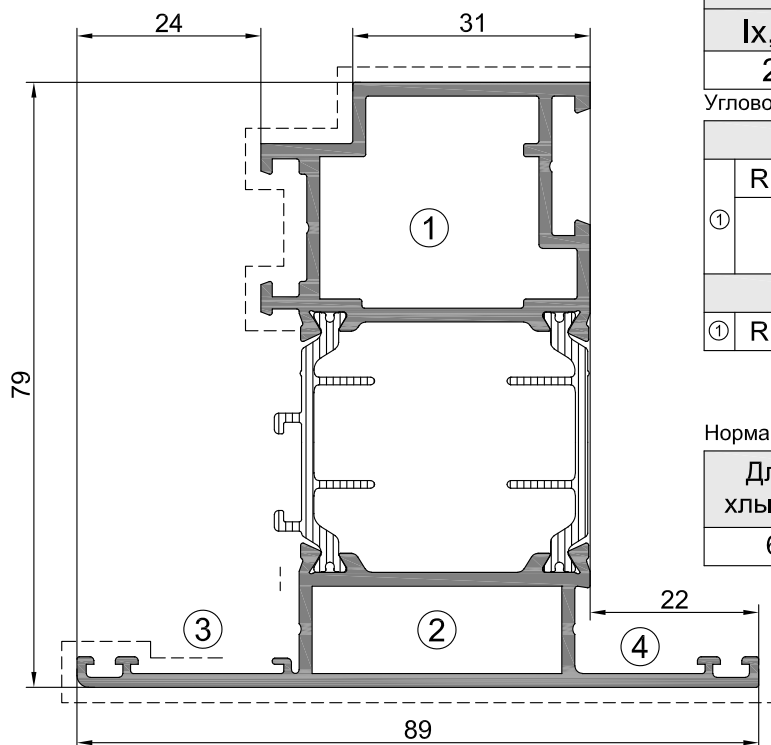
Норма упаковки

Длина хлыста, м	Кол-во в упаковке		Масса упаковки, кг	
	шт	п. м.	нетто	брутто
6,6	50	330	515,1	535,1



* Утеплитель поставляется отдельно

Профиль оконной створки



Обозначение		RE.71.081083	
Периметр, мм		наружный 461,9	внутренний 400,8
$I_x, \text{см}^4$	$W_x, \text{см}^3$	$I_y, \text{см}^4$	$W_y, \text{см}^3$
26,3	5,66	37,89	8,27

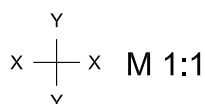
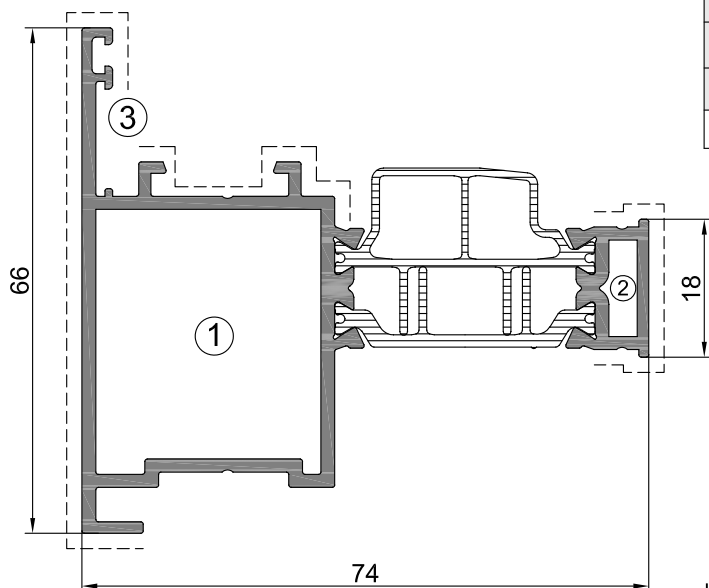
Угловое соединение

Сухари		Выравнивающие уголки	
① REA 138	② REA 422	REA 003	
Штифты		REA 004	
① REA 140	② REA 140	альтернатива REA 304	

Норма упаковки

Длина хлыста, м	Кол-во в упаковке		Масса упаковки, кг	
	шт	п. м.	нетто	брутто
6,6	40	264	501,6	521,6

Профиль вспомогательный оконный



Обозначение		RE.71.082084	
Периметр, мм		наружный 374,9	внутренний 388,2
$I_x, \text{см}^4$	$W_x, \text{см}^3$	$I_y, \text{см}^4$	$W_y, \text{см}^3$
12,58	3,59	26,35	6,54

Угловое соединение

Сухари		Выравнивающие уголки	
① REA 263	② REA 276	REA 002	
Штифты		REA 140	

Норма упаковки

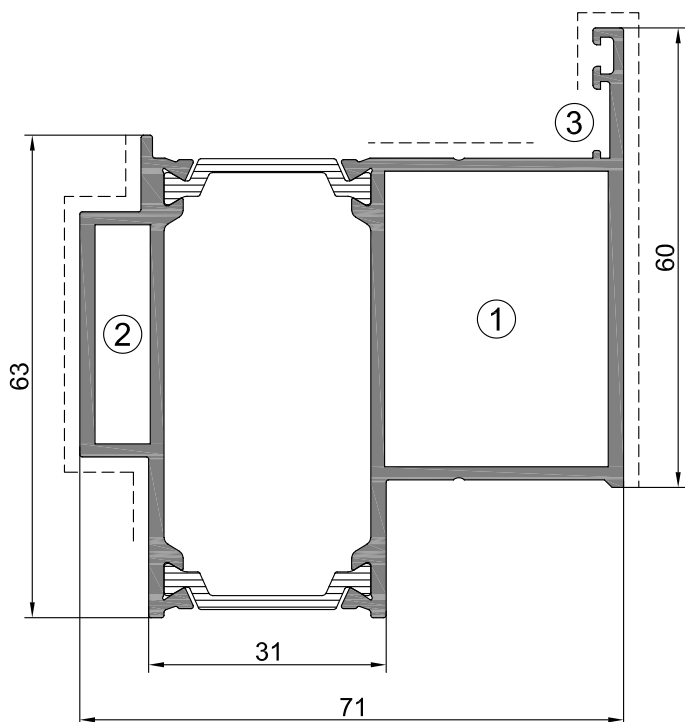
Длина хлыста, м	Кол-во в упаковке		Масса упаковки, кг	
	шт	п. м.	нетто	брутто
6,6	40	264	396	416

Оконно-дверная серия RW 71



Алюминиевые и комбинированные профили. Сечения.

Профиль дверной фасадной рамы



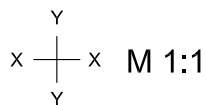
Обозначение		RE.71.085086	
Периметр, мм		наружный 345,2	внутренний 362,5
$I_x, \text{см}^4$	$W_x, \text{см}^3$	$I_y, \text{см}^4$	$W_y, \text{см}^3$
32,88	7,91	28,34	7,5

Угловое соединение

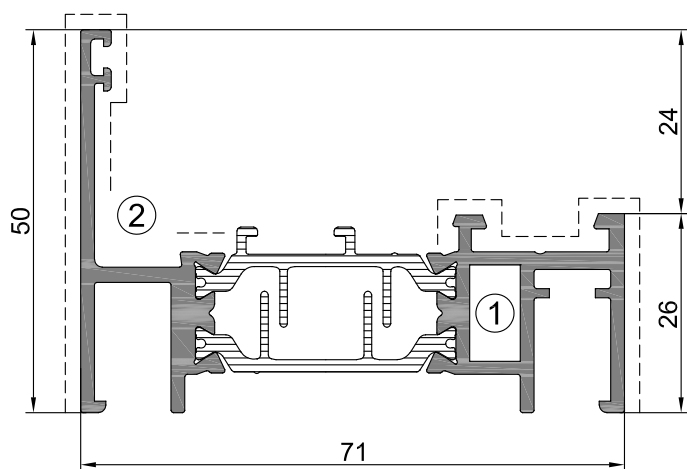
Сухари			
	REA 244		REA 260
①		②	
Штифты			
①	REA 140	②	REA 140
Выравнивающие уголки			
	REA 006		
③			

Норма упаковки

Длина хлыста, м	Кол-во в упаковке		Масса упаковки, кг	
	шт	п. м.	нетто	брутто
6,6	40	264	475,2	495,2



Профиль монтажной рамы ленточного окна



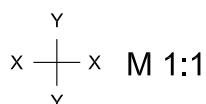
Обозначение		RE.71.096098	
Периметр, мм		наружный 419,6	внутренний 180,1
$I_x, \text{см}^4$	$W_x, \text{см}^3$	$I_y, \text{см}^4$	$W_y, \text{см}^3$
5,37	1,56	21,91	5,74

Угловое соединение

Сухари			
	RE 9202		
①		L=6 мм	
Штифты			
①	REA 140		
Выравнивающие уголки			
	REA 305		
②			

Норма упаковки

Длина хлыста, м	Кол-во в упаковке		Масса упаковки, кг	
	шт	п. м.	нетто	брутто
6,6	60	396	546,5	566,5

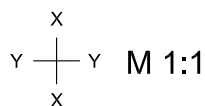
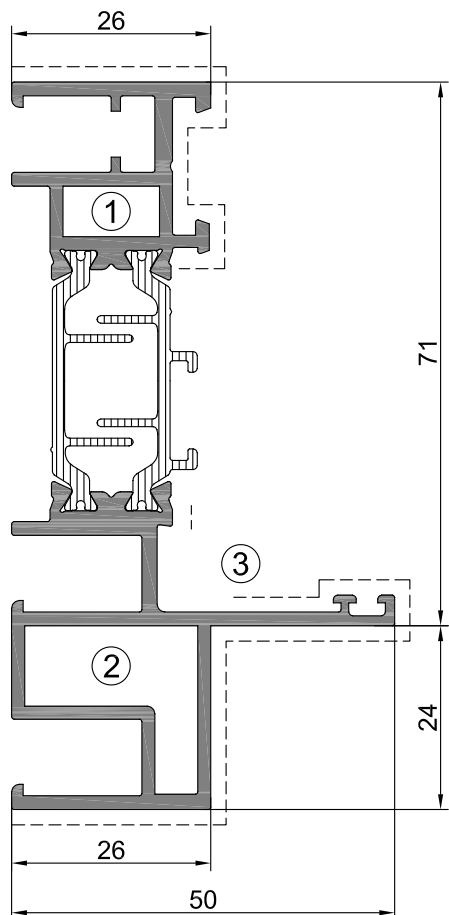


Оконно-дверная серия RW 71



Алюминиевые и комбинированные профили. Сечения.

Профиль усиленный монтажной рамы ленточного окна



Обозначение		RE.71.096101	
Периметр, мм		наружный 503,8	внутренний 268,8
$I_x, \text{см}^4$	$W_x, \text{см}^3$	$I_y, \text{см}^4$	$W_y, \text{см}^3$
6,67	1,92	42,08	8,77

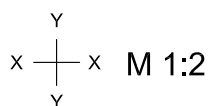
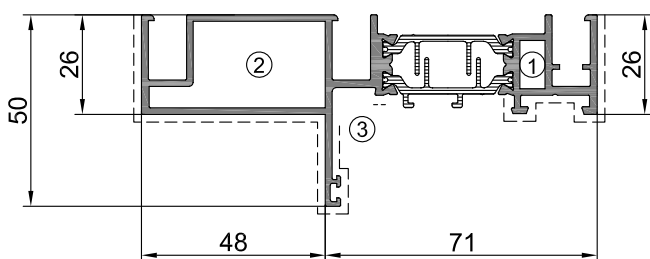
Угловое соединение

Сухари	
① RE 9202 L=6 мм	② RE 9205 L=10 мм
Штифты	
① REA 140	② REA 140
Выравнивающие уголки	
③ REA 005	альтернатива REA 305

Норма упаковки

Длина хлыста, м	Кол-во в упаковке		Масса упаковки, кг	
	шт	п. м.	нетто	брутто
6,6	42	277,2	499	519

Профиль усиленный монтажной рамы ленточного окна



Обозначение		RE.71.096151	
Периметр, мм		наружный 551,8	внутренний 316,8
$I_x, \text{см}^4$	$W_x, \text{см}^3$	$I_y, \text{см}^4$	$W_y, \text{см}^3$
7,91	2,27	71,65	11,35

Угловое соединение

Сухари	
① RE 9202 L=6 мм	② RE 9205 L=34 мм
Штифты	
① REA 140	② REA 140
Выравнивающие уголки	
③ REA 005	альтернатива REA 305

Норма упаковки

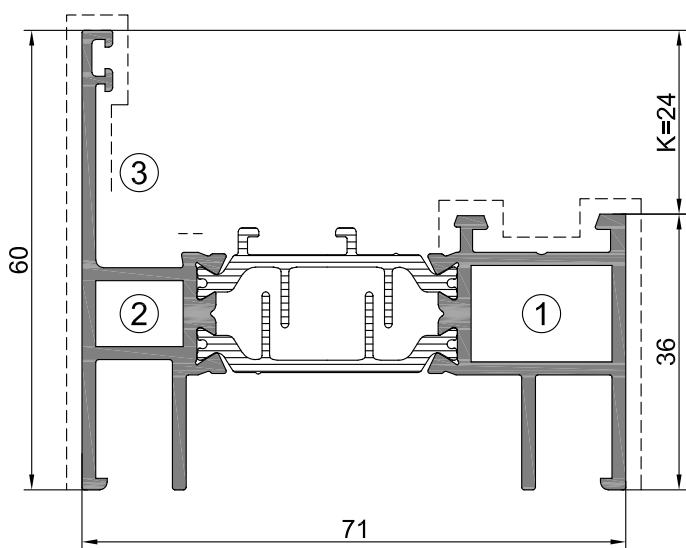
Длина хлыста, м	Кол-во в упаковке		Масса упаковки, кг	
	шт	п. м.	нетто	брутто
6,6				

Оконно-дверная серия RW 71



Алюминиевые и комбинированные профили. Сечения.

Профиль монтажной рамы ленточного окна



Обозначение		RE.71.097099	
Периметр, мм		наружный 444,9	внутренний 243,7
$I_x, \text{см}^4$	$W_x, \text{см}^3$	$I_y, \text{см}^4$	$W_y, \text{см}^3$
8,38	2,26	25,98	6,72

Угловое соединение

Сухари	
① REA 071	② REA 070
Штифты	
① REA 140	② REA 129
Выравнивающие уголки	
③ REA 005	альтернатива REA 305

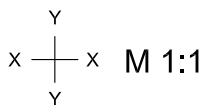
T-образное соединение

Сухари			
① REA 096	REA 396*	② REA 097	REA 810**
Штифты			
① REA 140	② REA 140		
Выравнивающие уголки			
REA 305***		альтернатива REA 1070***	
альтернатива REA 1074****		альтернатива REA 1073	

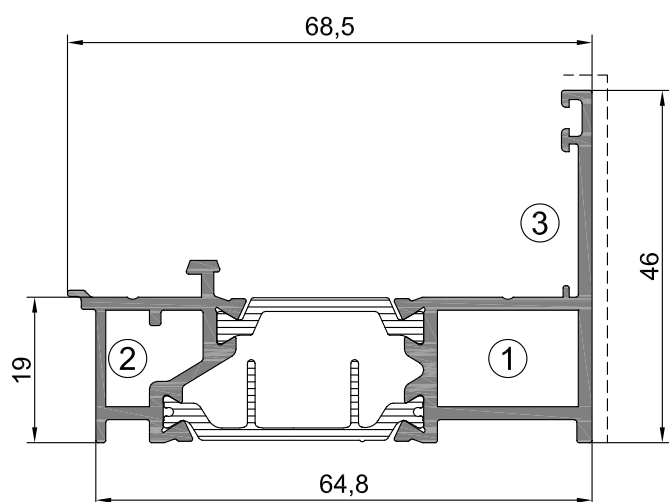
Норма упаковки

Длина хлыста, м	Кол-во в упаковке		Масса упаковки, кг	
	шт	п. м.	нетто	брутто
6,6	56	369,6	558,1	578,1

- * REA 396 - альтернатива для REA 096
- ** REA 810 - альтернатива для REA 097, применим только при креплении на профиль с консолью K=24 мм
- *** Детали применимы только при креплении на профиль с консолью K=24 мм
- **** REA 1074 применим только при креплении на профиль с консолью K=59 мм



Профиль обратный



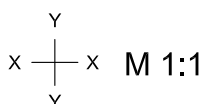
Обозначение		RE.71.100102	
Периметр, мм		наружный 294,6	внутренний 230,7
$I_x, \text{см}^4$	$W_x, \text{см}^3$	$I_y, \text{см}^4$	$W_y, \text{см}^3$
5,08	1,53	15,77	4,21

Угловое соединение

Сухари	
① REA 071	② REA 240
Штифты	
① REA 140	② REA 140
Выравнивающие уголки	
③ REA 003	

Норма упаковки

Длина хлыста, м	Кол-во в упаковке		Масса упаковки, кг	
	шт	п. м.	нетто	брутто
6,6	66	435,6	505,3	525,3

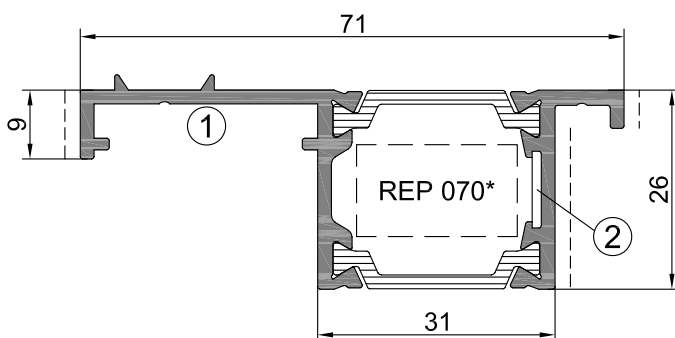


Профиль вспомогательный фасадный

Обозначение	RE.71.103106	
Периметр, мм	наружный 251,5	внутренний 94,6

Угловое соединение

Сухари	
①	REA 275
Выравнивающие уголки	
②	REA 006



Норма упаковки

Длина хлыста, м	Кол-во в упаковке		Масса упаковки, кг	
	шт	п. м.	нетто	брутто
6,6	78	514,8	442,7	462,7

* Утеплитель поставляется отдельно

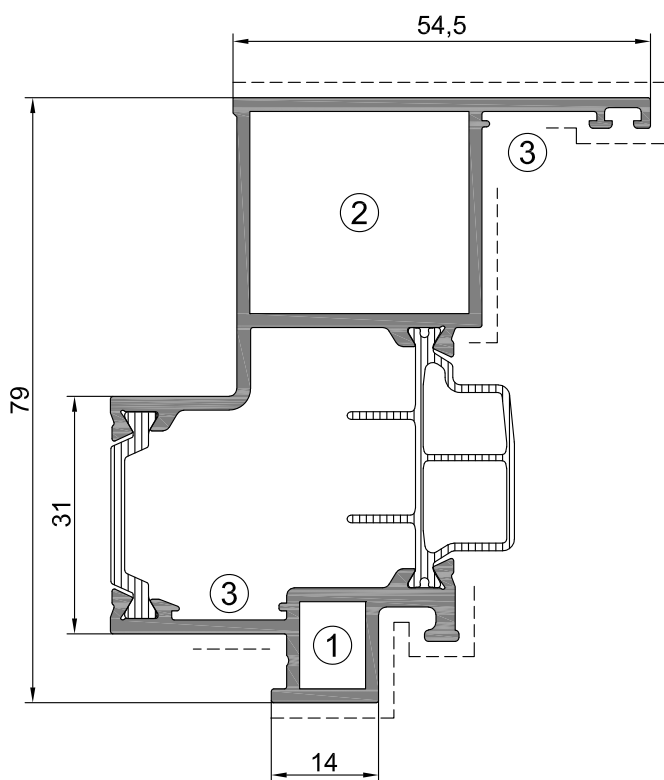
M 1:1

Профиль оконной фасадной рамы

Обозначение		RE.71.108109-01	
Периметр, мм		наружный 365,9	внутренний 417,6
$I_x, \text{см}^4$	$W_x, \text{см}^3$	$I_y, \text{см}^4$	$W_y, \text{см}^3$
21,54	5,29	30,33	7,48

Угловое соединение

Сухари			
①	REA 070	②	REA 139
Штифты			
①	REA 129	②	REA 140
Выравнивающие уголки			
③	REA 002		



Норма упаковки

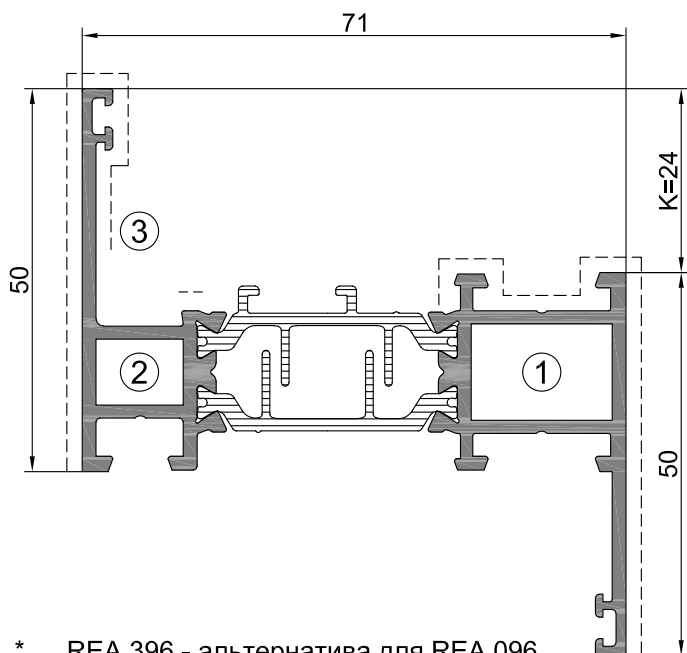
Длина хлыста, м	Кол-во в упаковке		Масса упаковки, кг	
	шт	п. м.	нетто	брутто
6,6	32	211,2	349,7	369,7

X
Y — Y M 1:1
X

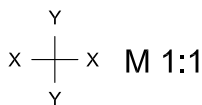
Оконно-дверная серия RW 71



Алюминиевые и комбинированные профили. Сечения.



- * REA 396 - альтернатива для REA 096
- ** REA 810 - альтернатива для REA 097, применим только при креплении на профиль с консолью K=24 мм
- *** Детали применимы только при креплении на профиль с консолью K=24 мм
- **** REA 1074 применим только при креплении на профиль с консолью K=59 мм



Профиль Z-образный оконной рамы

Обозначение		RE.71.123012	
Периметр, мм		наружный 437,2	внутренний 243,8
$I_x, \text{см}^4$	$W_x, \text{см}^3$	$I_y, \text{см}^4$	$W_y, \text{см}^3$
9,47	2,55	26,22	7,26

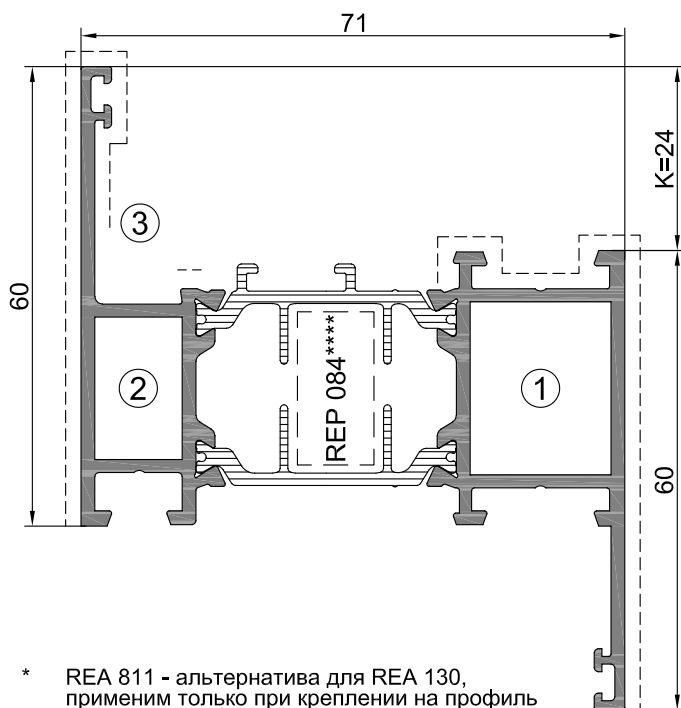
Угловое соединение

T-образное соединение

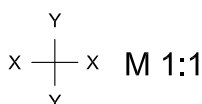
Угловое соединение				T-образное соединение					
Сухари				Сухари					
①	REA 071	②	REA 070	①	REA 096	REA 396*	②	REA 097	REA 810**
Штифты				Штифты					
①	REA 140	②	REA 129	①	REA 140	②	REA 140		
Выравнивающие уголки				Выравнивающие уголки					
③	REA 005	альтернатива REA 305		③	REA 305***	альтернатива REA 1070***			
				альтернатива REA 1074****				альтернатива REA 1073	

Норма упаковки

Длина хлыста, м	Кол-во в упаковке		Масса упаковки, кг	
	шт	п. м.	нетто	брутто
6,6	56	369,6	539,6	559,6



- * REA 811 - альтернатива для REA 130, применим только при креплении на профиль с консолью K=24 мм
- ** Детали применимы только при креплении на профиль с консолью K=24 мм
- *** REA 1074 применим только при креплении на профиль с консолью K=59 мм
- **** Утеплитель поставляется отдельно



Профиль Z-образный оконной рамы

Обозначение		RE.71.124018	
Периметр, мм		наружный 457,1	внутренний 307,4
$I_x, \text{см}^4$	$W_x, \text{см}^3$	$I_y, \text{см}^4$	$W_y, \text{см}^3$
16,89	4,01	30,1	8,32

Угловое соединение

T-образное соединение

Угловое соединение				T-образное соединение					
Сухари				Сухари					
①	REA 075	②	REA 074	①	REA 131	REA 130	REA 811*		
Штифты				Штифты					
①	REA 140	②	REA 140	①	REA 140	②	REA 140		
Выравнивающие уголки				Выравнивающие уголки					
③	REA 005	альтернатива REA 305		③	REA 305**	альтернатива REA 1070**			
				альтернатива REA 1074***				альтернатива REA 1073	

Норма упаковки

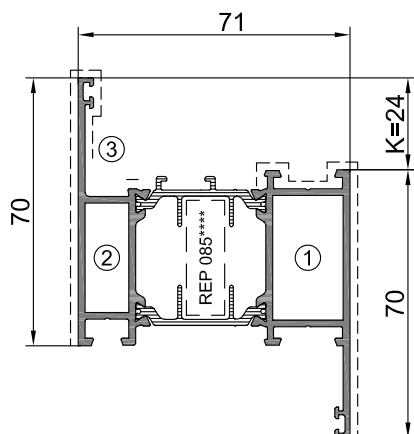
Длина хлыста, м	Кол-во в упаковке		Масса упаковки, кг	
	шт	п. м.	нетто	брутто
6,6	40	264	440,9	460,9

Оконно-дверная серия RW 71

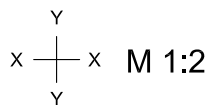


Алюминиевые и комбинированные профили. Сечения.

Профиль Z-образный оконной рамы



- * REA 812 - альтернатива для REA 132, применим только при креплении на профиль с консолью K=24 мм
- ** Детали применимы только при креплении на профиль с консолью K=24 мм
- *** REA 1074 применим только при креплении на профиль с консолью K=59 мм
- **** Утеплитель поставляется отдельно



Обозначение		RE.71.125019	
Периметр, мм		наружный 477,1	внутренний 367,4
$I_x, \text{см}^4$	$W_x, \text{см}^3$	$I_y, \text{см}^4$	$W_y, \text{см}^3$
27,89	5,92	33,95	9,36

Угловое соединение

Сухари			
	REA 077		REA 076
①		②	
Штифты			
①	REA 140	②	REA 140
Выравнивающие уголки			
	REA 005	альтернатива REA 305	
③			

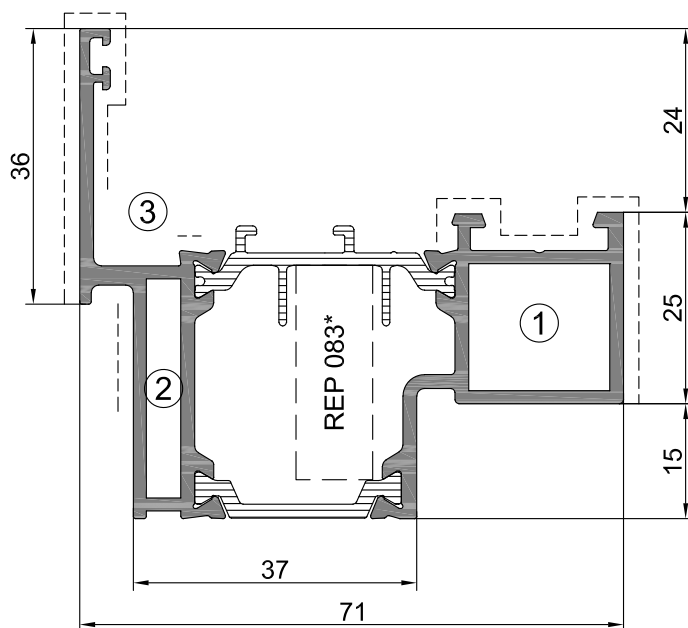
T-образное соединение

Сухари			
	REA 133	REA 132	REA 812*
①			
Штифты			
①	REA 140	②	REA 140
Выравнивающие уголки			
	REA 305**	альтернатива REA 1070**	
③			
	альтернатива REA 1074***	альтернатива REA 1073	

Норма упаковки

Длина хлыста, м	Кол-во в упаковке		Масса упаковки, кг	
	шт	п. м.	нетто	брутто
6,6	32	211,2	392,8	412,8

Профиль оконной фасадной рамы



Обозначение		RE.71.163164	
Периметр, мм		наружный 343,8	внутренний 285
$I_x, \text{см}^4$	$W_x, \text{см}^3$	$I_y, \text{см}^4$	$W_y, \text{см}^3$
14,15	3,51	21,37	5,34

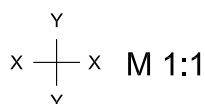
Угловое соединение

Сухари			
	REA 080		REA 301
①		②	
Штифты			
①	REA 140	②	
Выравнивающие уголки			
	REA 005	альтернатива REA 305	
③			

Норма упаковки

Длина хлыста, м	Кол-во в упаковке		Масса упаковки, кг	
	шт	п. м.	нетто	брутто
6,6	48	316,8	474,2	494,2

* Утеплитель поставляется отдельно

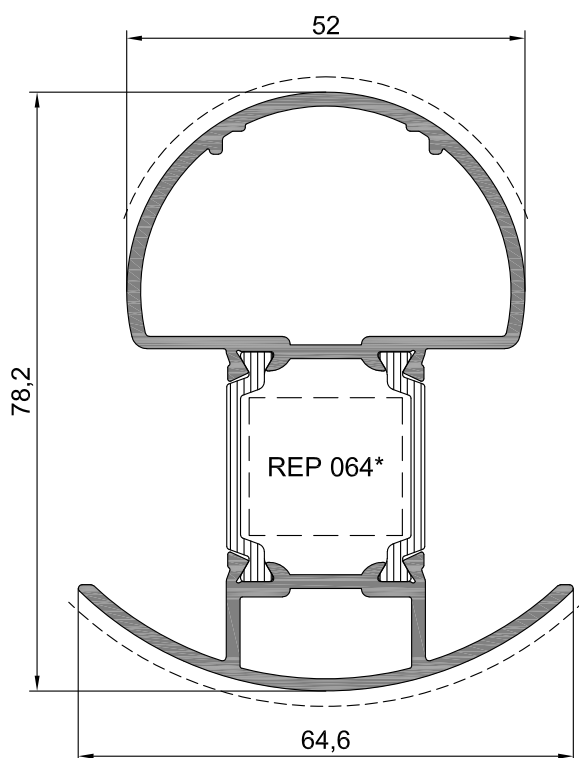


Оконно-дверная серия RW 71

Алюминиевые и комбинированные профили. Сечения.



Профиль поворотный

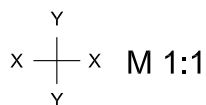


Обозначение		RE.71.176177	
Периметр, мм		наружный 318,7	внутренний 298
$I_x, \text{см}^4$	$W_x, \text{см}^3$	$I_y, \text{см}^4$	$W_y, \text{см}^3$
25,93	5,90	15,11	4,67

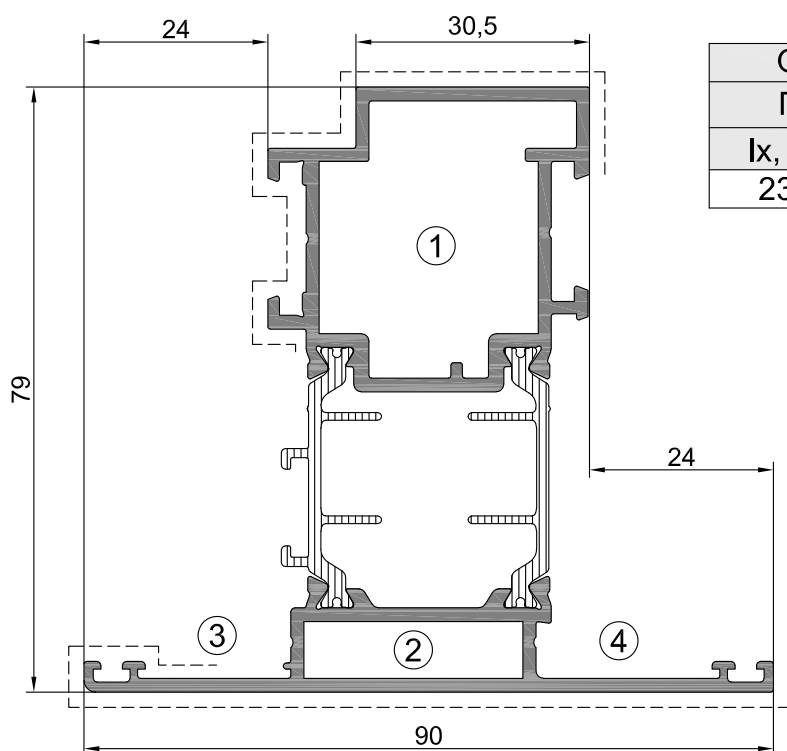
Норма упаковки

Длина хлыста, м	Кол-во в упаковке		Масса упаковки, кг	
	шт	п. м.	нетто	брутто
6,6	40	264	415	435

* Утеплитель поставляется отдельно



Профиль оконной створки



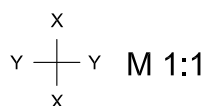
Обозначение		RE.71.182183	
Периметр, мм		наружный 467,4	внутренний 397,2
$I_x, \text{см}^4$	$W_x, \text{см}^3$	$I_y, \text{см}^4$	$W_y, \text{см}^3$
23,85	5,3	37,79	8,05

Угловое соединение

Сухари	
① REA 381	② REA 382
Штифты	
① REA 140	② REA 140
Выравнивающие уголки	
③ REA 003	
④ REA 289	

Норма упаковки

Длина хлыста, м	Кол-во в упаковке		Масса упаковки, кг	
	шт	п. м.	нетто	брутто
6,6	40	264	500,8	520,8

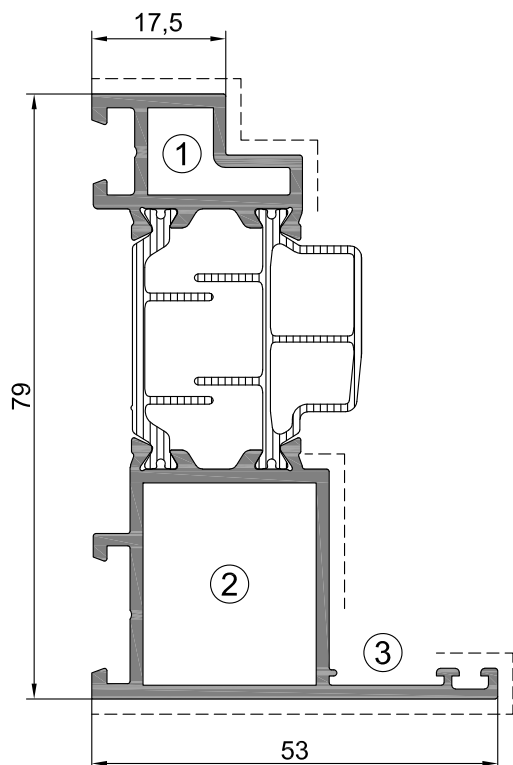


Оконно-дверная серия RW 71

Алюминиевые и комбинированные профили. Сечения.



Профиль оконной рамы



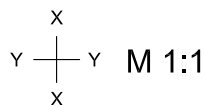
Обозначение		RE.71.184185	
Периметр, мм		наружный 357,6	внутренний 402,1
$I_x, \text{см}^4$	$W_x, \text{см}^3$	$I_y, \text{см}^4$	$W_y, \text{см}^3$
9,16	2,61	28,8	7,13

Угловое соединение

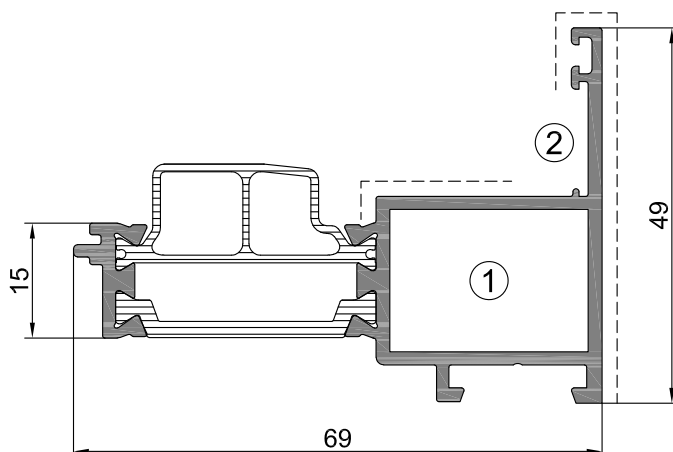
Сухари	
① REA 383	② REA 384
Штифты	
① REA 129	② REA 140
Выравнивающие уголки	
③ REA 002	

Норма упаковки

Длина хлыста, м	Кол-во в упаковке		Масса упаковки, кг	
	шт	п. м.	нетто	брутто
6,6	56	369,6	547,7	567,7



Профиль вспомогательный оконный



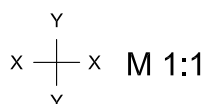
Обозначение		RE.71.186187	
Периметр, мм		наружный 303,6	внутренний 245,6
$I_x, \text{см}^4$	$W_x, \text{см}^3$	$I_y, \text{см}^4$	$W_y, \text{см}^3$
5,27	1,7	17,32	4,63

Угловое соединение

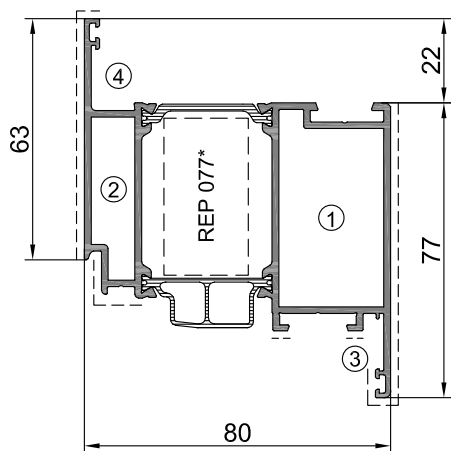
Сухари	
① REA 084	
Штифты	
① REA 140	
Выравнивающие уголки	
② REA 002	

Норма упаковки

Длина хлыста, м	Кол-во в упаковке		Масса упаковки, кг	
	шт	п. м.	нетто	брутто
6,6	70	462	506,4	526,4



Профиль створки балконной двери



Обозначение		RE.71.190191-01	
Периметр, мм		наружный 478,6	внутренний 497,5
$I_x, \text{см}^4$	$W_x, \text{см}^3$	$I_y, \text{см}^4$	$W_y, \text{см}^3$
46,94	9,45	46,36	11,3

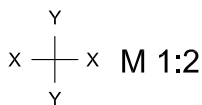
Угловое соединение

Сухари		Выравнивающие уголки	
① REA 876	② REA 251	REA 002	
Штифты		REA 004	
① REA 140	② REA 140	альтернатива REA 304	

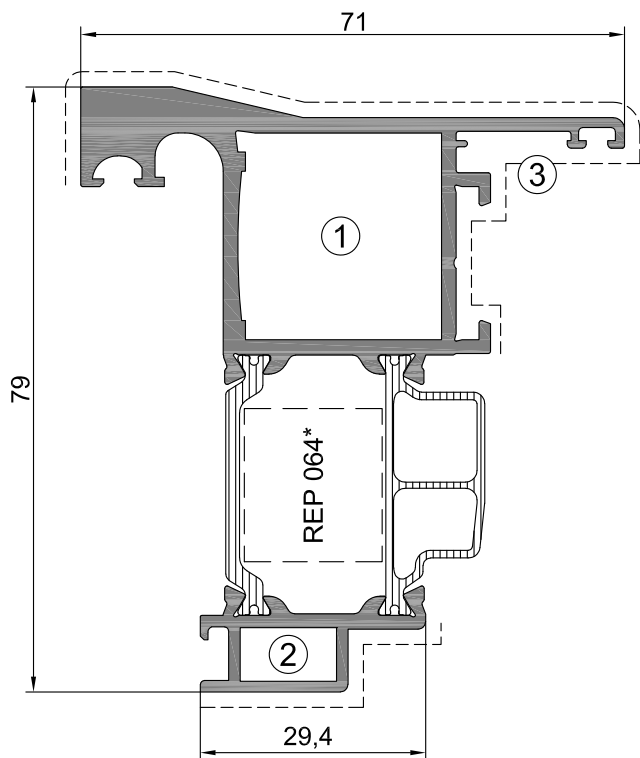
Норма упаковки

Длина хлыста, м	Кол-во в упаковке		Масса упаковки, кг	
	шт	п. м.	нетто	брутто
6,6	30	198	418,8	438,8

* Утеплитель поставляется отдельно



Профиль оконной створки усиленный



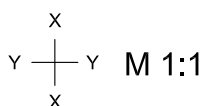
Обозначение		RE.71.194196-01	
Периметр, мм		наружный 412,3	внутренний 330,3
$I_x, \text{см}^4$	$W_x, \text{см}^3$	$I_y, \text{см}^4$	$W_y, \text{см}^3$
21,51	5,2	36,83	7,76

Угловое соединение

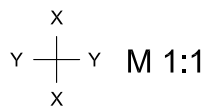
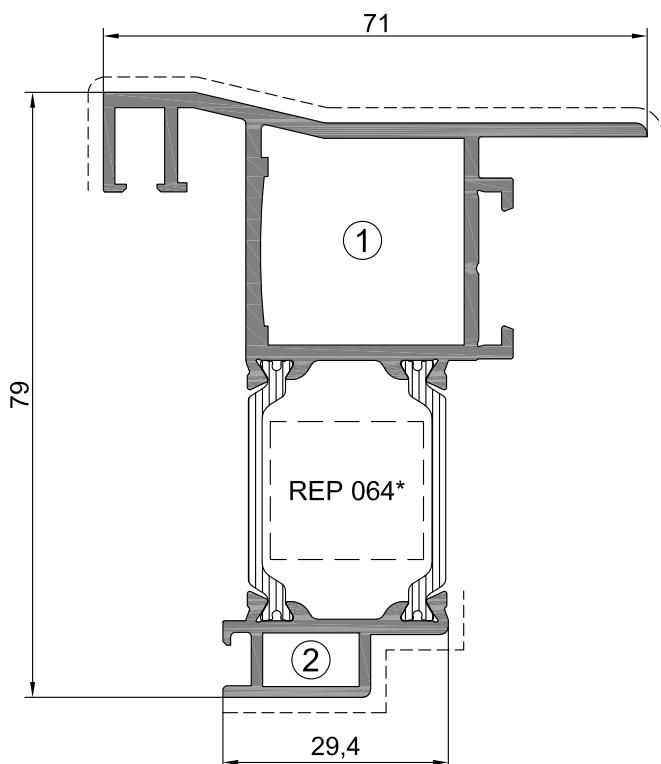
Сухари		Выравнивающие уголки	
① REA 870	② REA 871	REA 002	
Штифты		REA 004	
① REA 140	② REA 140	альтернатива REA 304	

Норма упаковки

Длина хлыста, м	Кол-во в упаковке		Масса упаковки, кг	
	шт	п. м.	нетто	брутто
6,6	40	264	509,5	529,5



* Утеплитель поставляется отдельно



Профиль оконного штапика вспомогательный

Обозначение		RE.71.195196-01	
Периметр, мм		наружный 408,4	внутренний 250,2
$I_x, \text{см}^4$	$W_x, \text{см}^3$	$I_y, \text{см}^4$	$W_y, \text{см}^3$
15,34	3,86	30,92	6,97

Угловое соединение

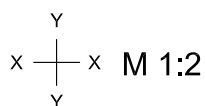
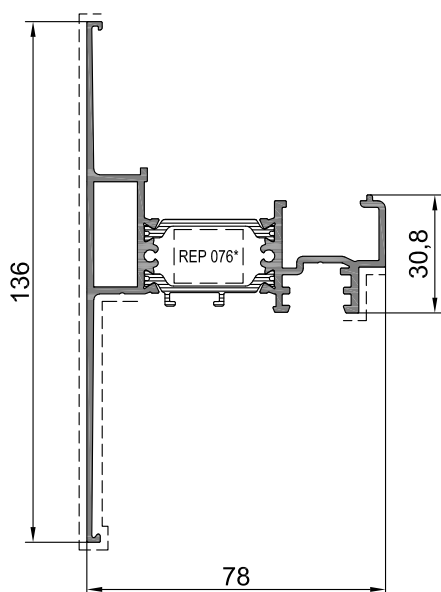
Сухари			
	REA 870		REA 871
①		②	
Штифты			
①	REA 140	②	REA 140

Норма упаковки

Длина хлыста, м	Кол-во в упаковке		Масса упаковки, кг	
	шт	п. м.	нетто	брутто
6,6	40	264	430,1	450,1

* Утеплитель поставляется отдельно

Профиль оконного штапика



Обозначение		RE.71.198199-01	
Периметр, мм		наружный 593	внутренний 180,9
$I_x, \text{см}^4$	$W_x, \text{см}^3$	$I_y, \text{см}^4$	$W_y, \text{см}^3$
39,22	5,33	33,38	6,59

Норма упаковки

Длина хлыста, м	Кол-во в упаковке		Масса упаковки, кг	
	шт	п. м.	нетто	брутто
6,6	30	198	353,4	373,4

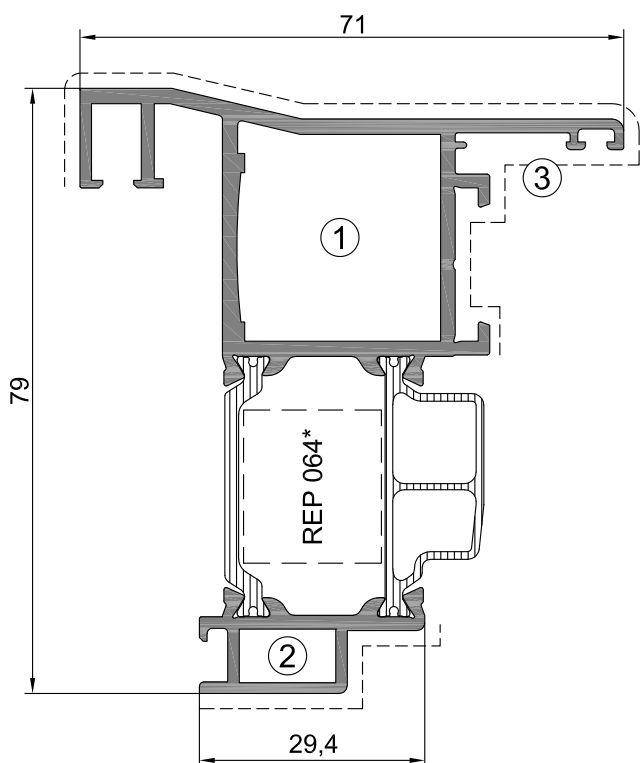
* Утеплитель поставляется отдельно

Оконно-дверная серия RW 71

Алюминиевые и комбинированные профили. Сечения.



Профиль оконной створки



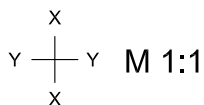
Обозначение		RE.71.202196-01	
Периметр, мм		наружный 438,6	внутренний 331,4
$I_x, \text{см}^4$	$W_x, \text{см}^3$	$I_y, \text{см}^4$	$W_y, \text{см}^3$
17,03	4,39	31,77	7,21

Угловое соединение

Сухари			
	REA 870		REA 871
①		②	
Штифты			
①	REA 140	②	REA 140
Выравнивающие уголки			
	REA 002		
③			

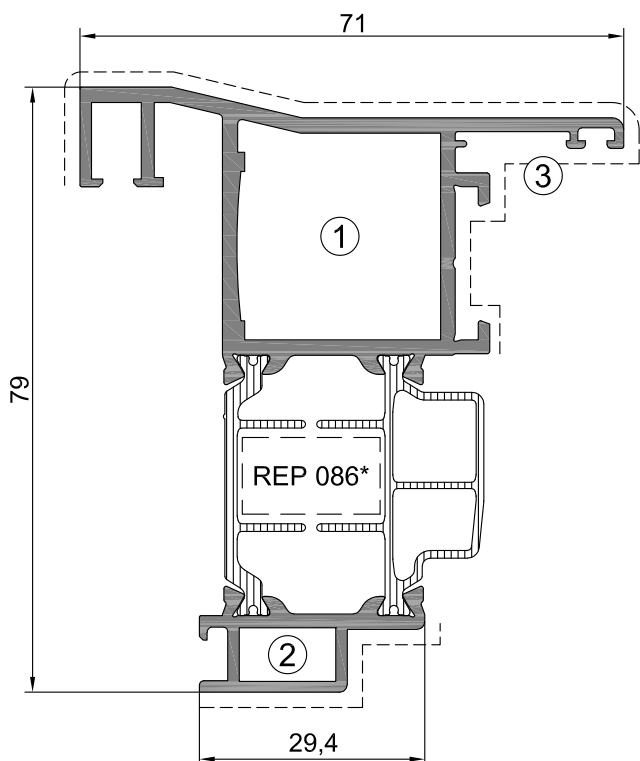
Норма упаковки

Длина хлыста, м	Кол-во в упаковке		Масса упаковки, кг	
	шт	п. м.	нетто	брутто
6,6	40	264	443	463



* Утеплитель поставляется отдельно

Профиль оконной створки



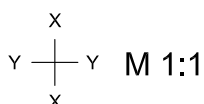
Обозначение		RE.71.202196-02	
Периметр, мм		наружный 438,7	внутренний 400,7
$I_x, \text{см}^4$	$W_x, \text{см}^3$	$I_y, \text{см}^4$	$W_y, \text{см}^3$
17,09	4,4	32,4	7,47

Угловое соединение

Сухари			
	REA 870		REA 871
①		②	
Штифты			
①	REA 140	②	REA 140
Выравнивающие уголки			
	REA 002		
③			

Норма упаковки

Длина хлыста, м	Кол-во в упаковке		Масса упаковки, кг	
	шт	п. м.	нетто	брутто
6,6	40	264	453,6	473,6



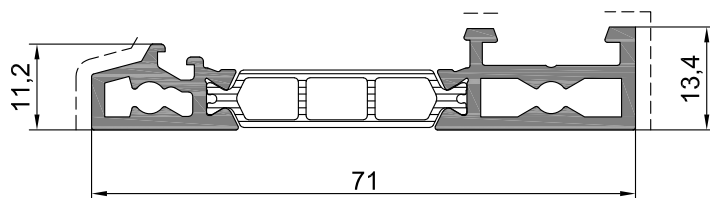
* Утеплитель поставляется отдельно

Профиль порога балконной двери

Обозначение	RE.71.223224	
Периметр, мм	наружный 222,3	внутренний 159,3

Норма упаковки

Длина хлыста, м	Кол-во в упаковке		Масса упаковки, кг	
	шт	п. м.	нетто	брутто
6,6	98	646,8	505,8	525,8



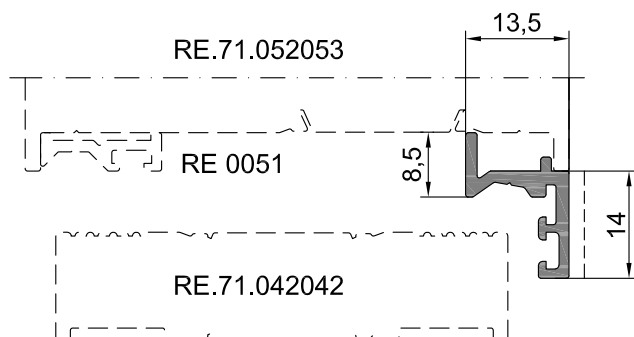
М 1:1

Профиль примыкания двери

Обозначение	RE 0050	
Периметр, мм	наружный 87,9	внутренний -

Норма упаковки

Длина хлыста, м	Кол-во в упаковке		Масса упаковки, кг	
	шт	п. м.	нетто	брутто
6,6	480	3168	576,6	596,6



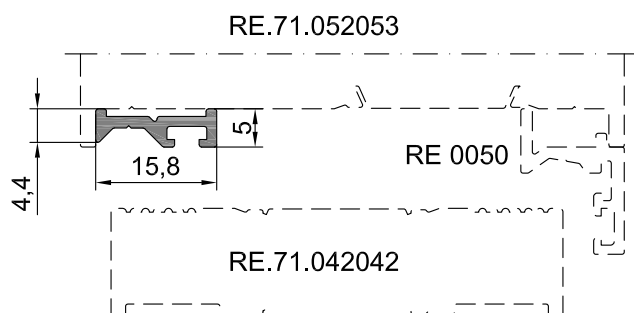
М 1:1

Профиль внутреннего щеткодержателя двери

Обозначение	RE 0051	
Периметр, мм	наружный 53,7	внутренний -

Норма упаковки

Длина хлыста, м	Кол-во в упаковке		Масса упаковки, кг	
	шт	п. м.	нетто	брутто
6,6	800	5280	528	548



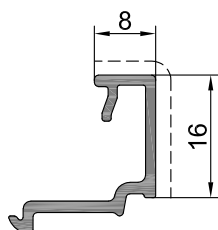
М 1:1

Профиль штапика

Обозначение	RE 4476	
Периметр, мм	наружный 99,1	внутренний -

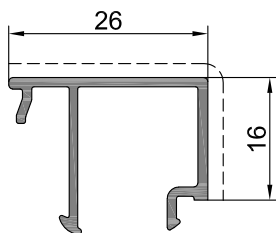
Норма упаковки

Длина хлыста, м	Кол-во в упаковке		Масса упаковки, кг	
	шт	п. м.	нетто	брутто
6,6	432	2851,2	530,3	550,3



М 1:1

Профиль штапика



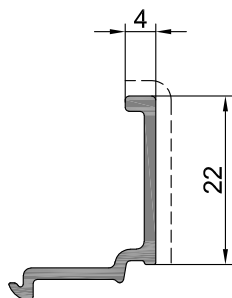
Обозначение	RE 4477	
Периметр, мм	наружный 148,7	внутренний -

Норма упаковки

Длина хлыста, м	Кол-во в упаковке		Масса упаковки, кг	
	шт	п. м.	нетто	брутто
6,6	320	2112	515,3	535,3

М 1:1

Профиль штапика



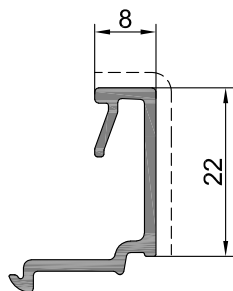
Обозначение	RE 4550	
Периметр, мм	наружный 93,5	внутренний -

Норма упаковки

Длина хлыста, м	Кол-во в упаковке		Масса упаковки, кг	
	шт	п. м.	нетто	брутто
6,6	360	2376	453,8	473,8

М 1:1

Профиль штапика



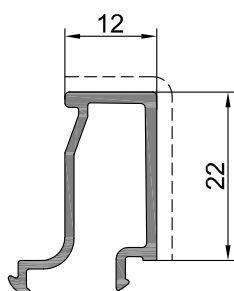
Обозначение	RE 4551	
Периметр, мм	наружный 116,6	внутренний -

Норма упаковки

Длина хлыста, м	Кол-во в упаковке		Масса упаковки, кг	
	шт	п. м.	нетто	брутто
6,6	384	2534,4	588	608

М 1:1

Профиль штапика



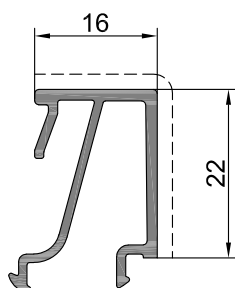
Обозначение	RE 4552	
Периметр, мм	наружный 144,2	внутренний -

Норма упаковки

Длина хлыста, м	Кол-во в упаковке		Масса упаковки, кг	
	шт	п. м.	нетто	брутто
6,6	300	1980	504,9	524,9

М 1:1

Профиль штапика



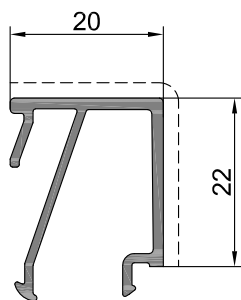
Обозначение	RE 4553	
Периметр, мм	наружный 165,8	внутренний -

Норма упаковки

Длина хлыста, м	Кол-во в упаковке		Масса упаковки, кг	
	шт	п. м.	нетто	брутто
6,6	288	1900,8	547,4	567,4

М 1:1

Профиль штапика



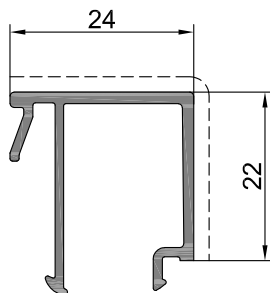
Обозначение	RE 4554	
Периметр, мм	наружный 168,1	внутренний -

Норма упаковки

Длина хлыста, м	Кол-во в упаковке		Масса упаковки, кг	
	шт	п. м.	нетто	брутто
6,6	360	2376	696,2	716,2

М 1:1

Профиль штапика



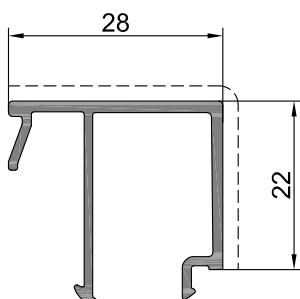
Обозначение	RE 4555	
Периметр, мм	наружный 173,8	внутренний -

Норма упаковки

Длина хлыста, м	Кол-во в упаковке		Масса упаковки, кг	
	шт	п. м.	нетто	брутто
6,6	300	1980	607,9	627,9

М 1:1

Профиль штапика



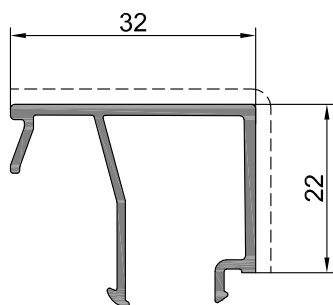
Обозначение	RE 4556	
Периметр, мм	наружный 181,8	внутренний -

Норма упаковки

Длина хлыста, м	Кол-во в упаковке		Масса упаковки, кг	
	шт	п. м.	нетто	брутто
6,6	240	1584	510	530

М 1:1

Профиль штапика



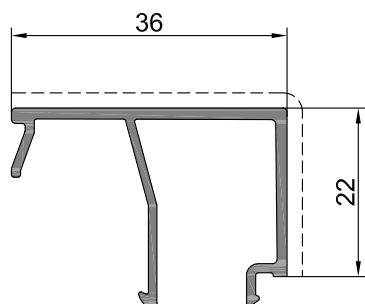
Обозначение	RE 4557	
Периметр, мм	наружный 190,6	внутренний -

Норма упаковки

Длина хлыста, м	Кол-во в упаковке		Масса упаковки, кг	
	шт	п. м.	нетто	брутто
6,6	240	1584	535,4	555,4

М 1:1

Профиль штапика



Обозначение	RE 4558	
Периметр, мм	наружный 198,6	внутренний -

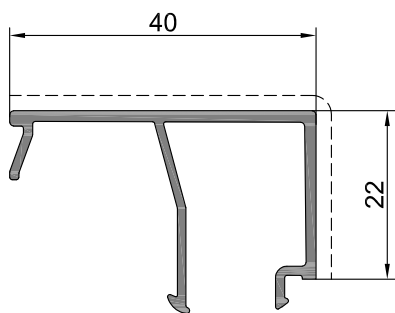
Норма упаковки

Длина хлыста, м	Кол-во в упаковке		Масса упаковки, кг	
	шт	п. м.	нетто	брутто
6,6	216	1425,6	503,2	523,2

М 1:1

Оконно-дверная серия RW 71

Алюминиевые и комбинированные профили. Сечения.



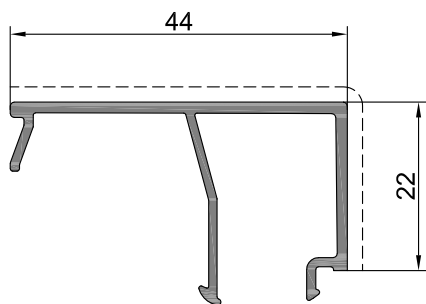
M 1:1

Профиль штапика

Обозначение	RE 4559	
Периметр, мм	наружный 206,6	внутренний -

Норма упаковки

Длина хлыста, м	Кол-во в упаковке		Масса упаковки, кг	
	шт	п. м.	нетто	брутто
6,6	240	1584	584,5	604,5



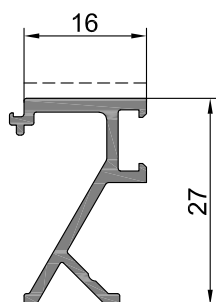
M 1:1

Профиль штапика

Обозначение	RE 4560	
Периметр, мм	наружный 214,6	внутренний -

Норма упаковки

Длина хлыста, м	Кол-во в упаковке		Масса упаковки, кг	
	шт	п. м.	нетто	брутто
6,6	200	1320	509,5	529,5



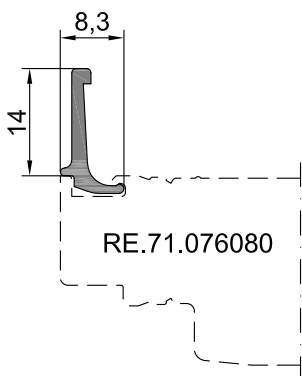
M 1:1

Профиль добавочный

Обозначение	RE 4561	
Периметр, мм	наружный 131,9	внутренний -

Норма упаковки

Длина хлыста, м	Кол-во в упаковке		Масса упаковки, кг	
	шт	п. м.	нетто	брутто
6,6	336	2217,6	589,9	609,9



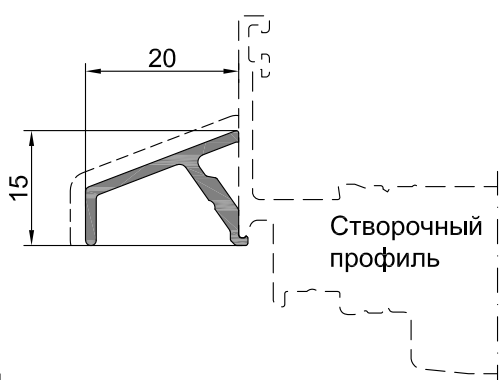
M 1:1

Профиль адаптера

Обозначение	RE 4565	
Периметр, мм	наружный 45,9	внутренний -

Норма упаковки

Длина хлыста, м	Кол-во в упаковке		Масса упаковки, кг	
	шт	п. м.	нетто	брутто
6,6	768	5068,8	501,8	521,8



M 1:1

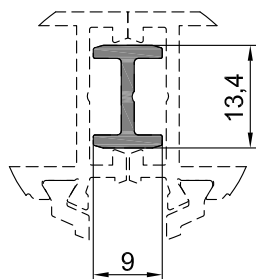
Профиль отбойника оконной створки

Обозначение	RE 4580	
Периметр, мм	наружный 84,7	внутренний -

Норма упаковки

Длина хлыста, м	Кол-во в упаковке		Масса упаковки, кг	
	шт	п. м.	нетто	брутто
6,6	768	5068,8	501,8	521,8

Профиль прямого соединения



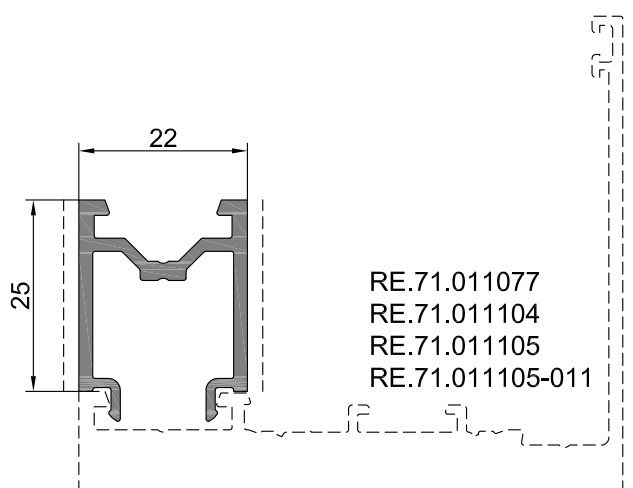
Обозначение	RE 4625	
Периметр, мм	наружный	внутренний
	57	-

Норма упаковки

Длина хлыста, м	Кол-во в упаковке		Масса упаковки, кг	
	шт	п. м.	нетто	брутто
6,6	560	3696	465,7	485,7

М 1:1

Профиль адаптера



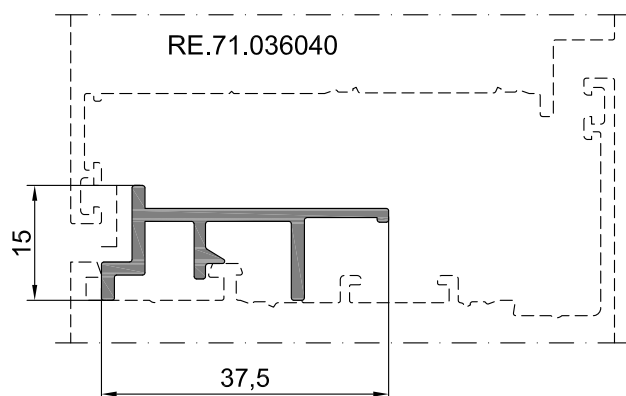
Обозначение	RE 4626	
Периметр, мм	наружный	внутренний
	183,4	-

Норма упаковки

Длина хлыста, м	Кол-во в упаковке		Масса упаковки, кг	
	шт	п. м.	нетто	брутто
6,6	200	1320	557	577

М 1:1

Профиль адаптера

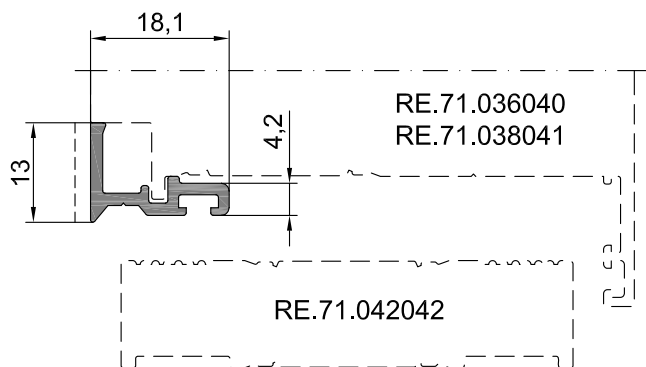


Обозначение	RE 4647	
Периметр, мм	наружный	внутренний
	142,9	-

Норма упаковки

Длина хлыста, м	Кол-во в упаковке		Масса упаковки, кг	
	шт	п. м.	нетто	брутто
6,6	256	1689,6	518,7	538,7

М 1:1



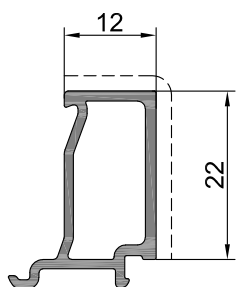
М 1:1

Профиль наружного щеткодержателя двери

Обозначение	RE 4648	
Периметр, мм	наружный 79,2	внутренний -

Норма упаковки

Длина хлыста, м	Кол-во в упаковке		Масса упаковки, кг	
	шт	п. м.	нетто	брутто
6,6	560	3696	584	604



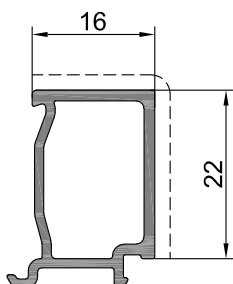
М 1:1

Профиль штапика

Обозначение	RE 4652	
Периметр, мм	наружный 95,3	внутренний 57,9

Норма упаковки

Длина хлыста, м	Кол-во в упаковке		Масса упаковки, кг	
	шт	п. м.	нетто	брутто
6,6				



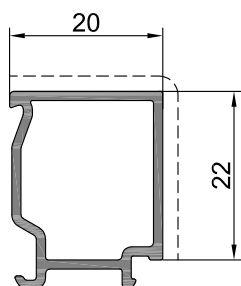
М 1:1

Профиль штапика

Обозначение	RE 4653	
Периметр, мм	наружный 97,7	внутренний 63,5

Норма упаковки

Длина хлыста, м	Кол-во в упаковке		Масса упаковки, кг	
	шт	п. м.	нетто	брутто
6,6				



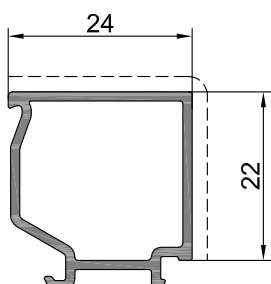
М 1:1

Профиль штапика

Обозначение	RE 4654	
Периметр, мм	наружный 102,1	внутренний 72,4

Норма упаковки

Длина хлыста, м	Кол-во в упаковке		Масса упаковки, кг	
	шт	п. м.	нетто	брутто
6,6				



М 1:1

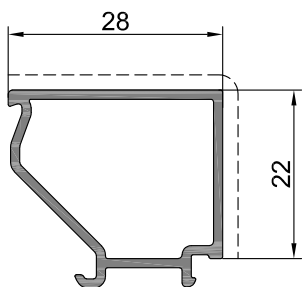
Профиль штапика

Обозначение	RE 4655	
Периметр, мм	наружный 108,5	внутренний 78,7

Норма упаковки

Длина хлыста, м	Кол-во в упаковке		Масса упаковки, кг	
	шт	п. м.	нетто	брутто
6,6				

Профиль штапика



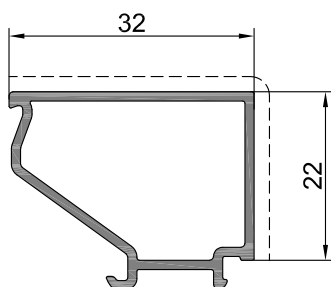
М 1:1

Обозначение	RE 4656	
Периметр, мм	наружный 113,1	внутренний 83,3

Норма упаковки

Длина хлыста, м	Кол-во в упаковке		Масса упаковки, кг	
	шт	п. м.	нетто	брутто
6,6				

Профиль штапика



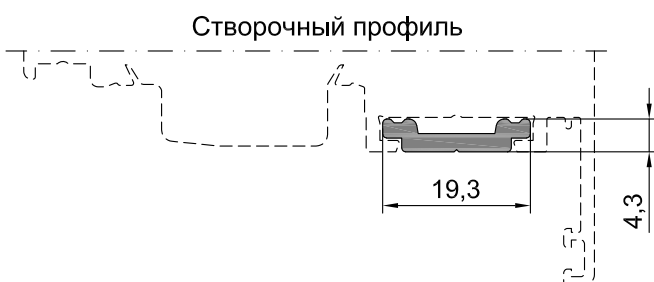
М 1:1

Обозначение	RE 4657	
Периметр, мм	наружный 120,2	внутренний 90,4

Норма упаковки

Длина хлыста, м	Кол-во в упаковке		Масса упаковки, кг	
	шт	п. м.	нетто	брутто
6,6				

Профиль тяги



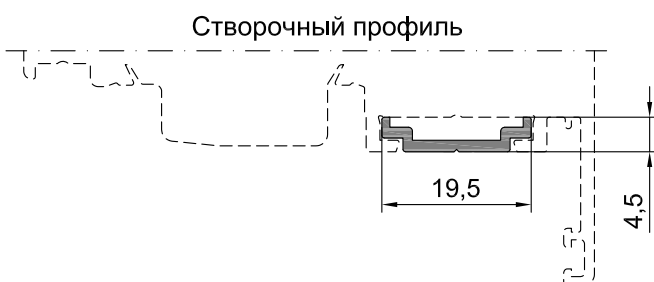
М 1:1

Обозначение	RE 9200	
Периметр, мм	наружный 49,6	внутренний -

Норма упаковки

Длина хлыста, м	Кол-во в упаковке		Масса упаковки, кг	
	шт	п. м.	нетто	брутто
6,6	540	3564	502,5	522,5

Профиль тяги



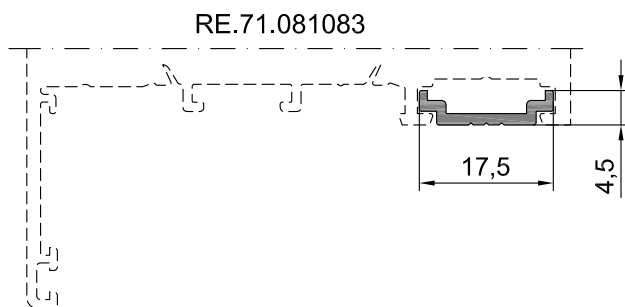
М 1:1

Обозначение	RE 9225	
Периметр, мм	наружный 53,1	внутренний -

Норма упаковки

Длина хлыста, м	Кол-во в упаковке		Масса упаковки, кг	
	шт	п. м.	нетто	брутто
6,6				

Профиль тяги



М 1:1

Обозначение	RE 9226	
Периметр, мм	наружный 49,6	внутренний -

Норма упаковки

Длина хлыста, м	Кол-во в упаковке		Масса упаковки, кг	
	шт	п. м.	нетто	брутто
6,6	960	6336	557,6	577,6

Профиль добавочный

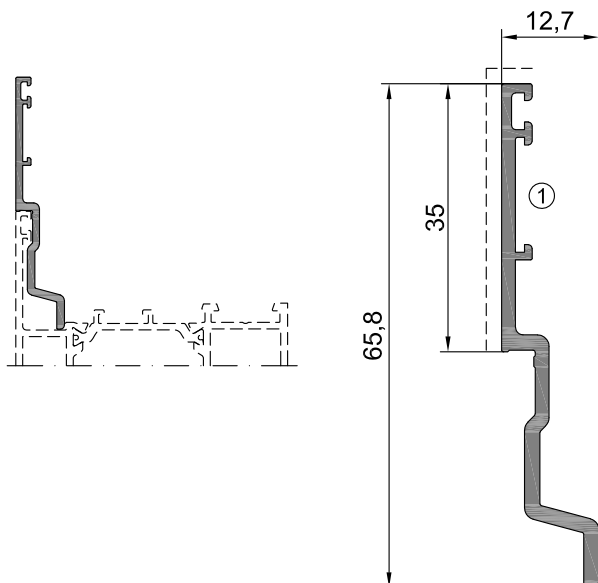
Обозначение	RE 9250	
Периметр, мм	наружный 175,3	внутренний -

Угловое соединение

Выравнивающие уголки	
①	REA 002

Норма упаковки

Длина хлыста, м	Кол-во в упаковке		Масса упаковки, кг	
	шт	п. м.	нетто	брутто
6,6				



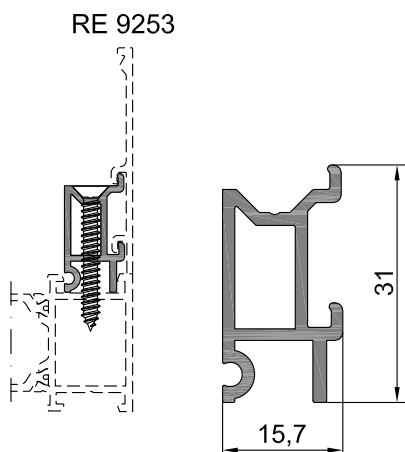
M 1:1

Профиль адаптера

Обозначение	RE 9252	
Периметр, мм	наружный 131,4	внутренний 46,1

Норма упаковки

Длина хлыста, м	Кол-во в упаковке		Масса упаковки, кг	
	шт	п. м.	нетто	брутто
6,6				



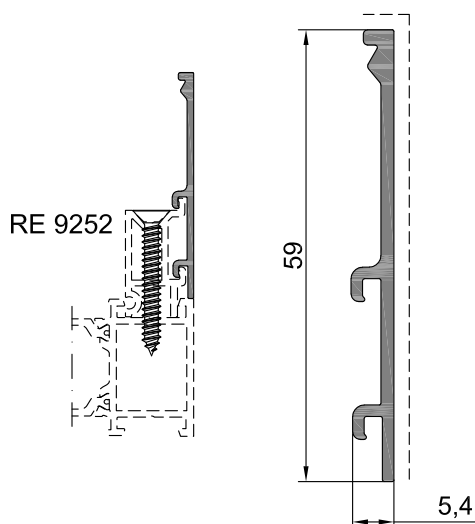
M 1:1

Профиль адаптера

Обозначение	RE 9253	
Периметр, мм	наружный 150,1	внутренний -

Норма упаковки

Длина хлыста, м	Кол-во в упаковке		Масса упаковки, кг	
	шт	п. м.	нетто	брутто
6,6				



M 1:1

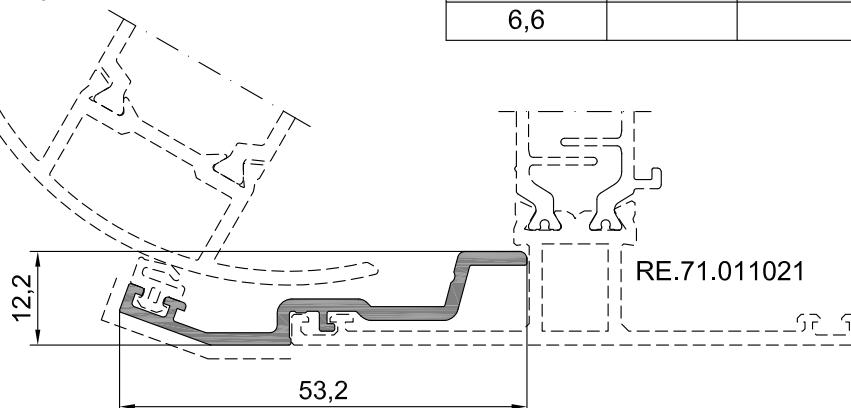
Профиль адаптера поворота

Обозначение	RE 9254	
Периметр, мм	наружный 150,9	внутренний -

Норма упаковки

Длина хлыста, м	Кол-во в упаковке		Масса упаковки, кг	
	шт	п. м.	нетто	брутто
6,6				

RE.71.176177



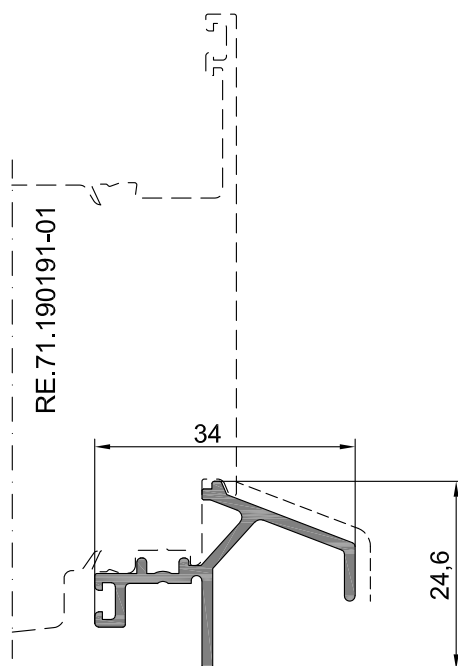
M 1:1

Профиль отбойника балконной двери

Обозначение	RE 9564	
Периметр, мм	наружный 156	внутренний -

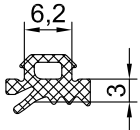
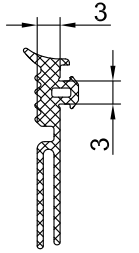
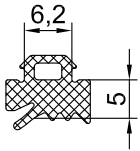
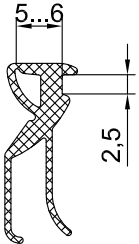
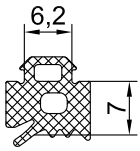
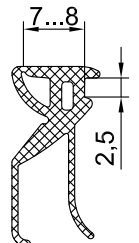
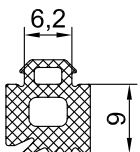
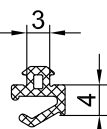
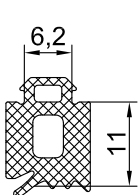
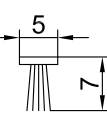
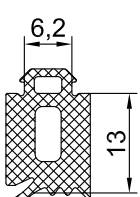
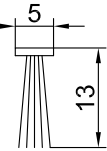
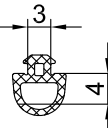
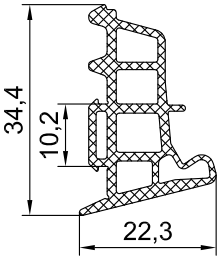
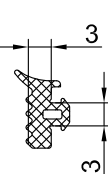
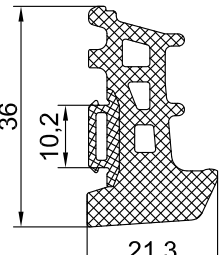
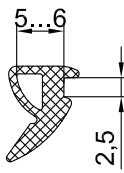
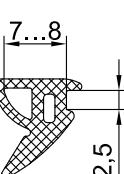
Норма упаковки

Длина хлыста, м	Кол-во в упаковке		Масса упаковки, кг	
	шт	п. м.	нетто	брутто
6,6				



M 1:1

Уплотнительные и пластиковые профили

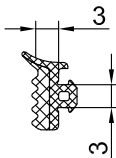
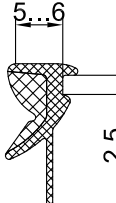
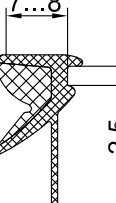
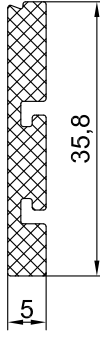
Сечение	Артикул	Норма упаковки, п. м.	Сечение	Артикул	Норма упаковки, п. м.
	REG 001	300		REG 018	200
	REG 002	200		REG 020	175
	REG 003	175		REG 021	125
	REG 004	150		REG 023	500
	REG 005	125		REG 033F	400
	REG 006	100		REG 034F	250
	REG 012	500		REG 035	50
	REG 013	375		REG 035-01	
	REG 015	250			
	REG 016	200			

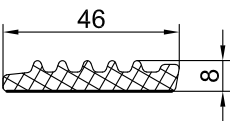
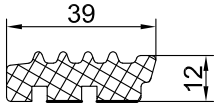
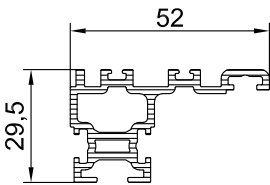
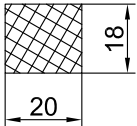
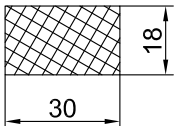
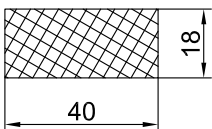
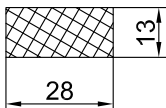
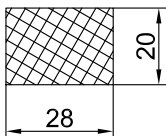
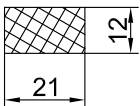
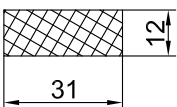
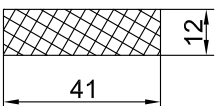
Оконно-дверная серия RW 71

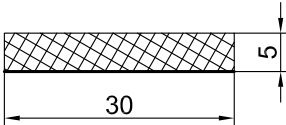
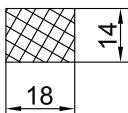
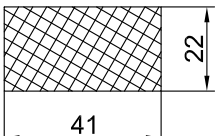
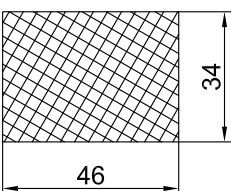
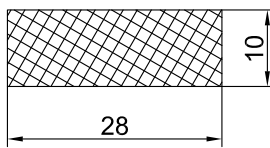
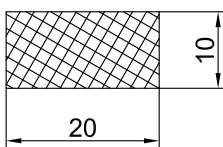
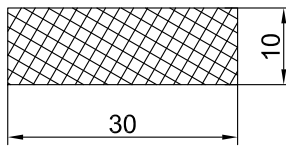
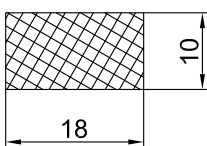
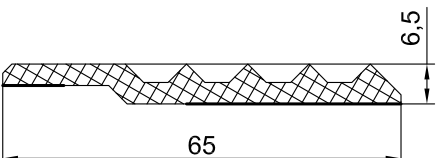
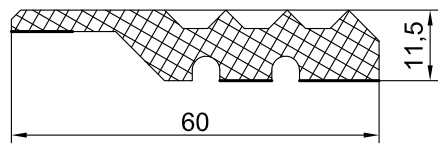
Уплотнительные и пластиковые профили



Сечение	Артикул	Норма упаковки, п. м.	Сечение	Артикул	Норма упаковки, п. м.
	REG 038	150		REG 062	100
	REG 039	50		REG 063	
	REG 046	400		REG 067	500
	REG 052-01	25		REG 221	450
	REG 054	500		REG 223	
	REG 057	100		REG 224	
	REG 058	275		REG 232	
	REG 059	175		REG 233	
	REG 060	175		REG 234	
	REG 061	150			

Сечение	Артикул	Норма упаковки, п. м.	Сечение	Артикул	Норма упаковки, п. м.
	REG 237				
	REG 238				
	REG 239				
	REG 240				

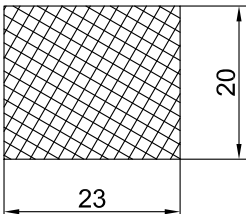
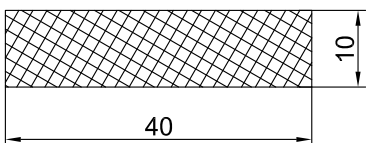
Сечение	Артикул	Норма упаковки		
		Длина хлыста, п.м.	шт	п. м.
	REP 041	2,0	200	400
	REP 041-01	2,0	150	300
	REP 051			
	REP 064			
	REP 066			
	REP 067			
	REP 068			
	REP 069			
	REP 070			
	REP 071			
	REP 072			

Сечение	Артикул	Норма упаковки		
		Длина хлыста, п.м.	шт	п. м.
	REP 074			
	REP 076			
	REP 077			
	REP 078			
	REP 083			
	REP 084			
	REP 085			
	REP 086			
	REP 092			
	REP 093			


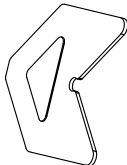
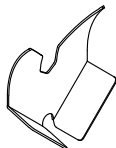
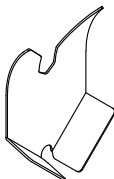
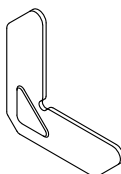
Оконно-дверная серия RW 71

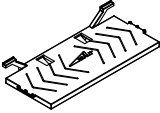
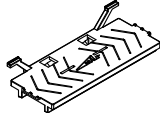
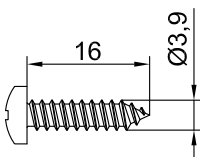
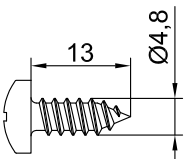
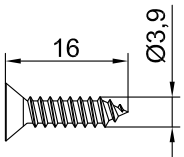
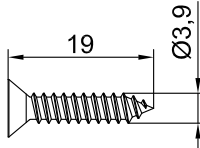
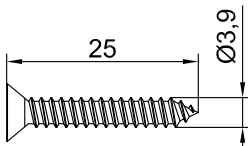
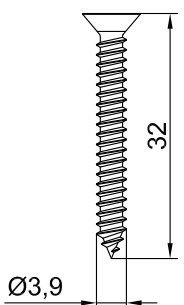
Уплотнительные и пластиковые профили

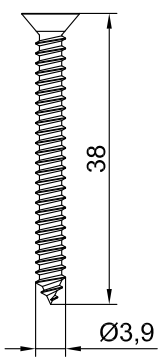
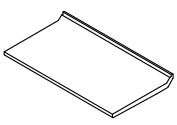
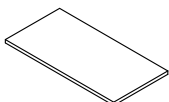
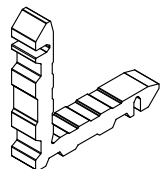
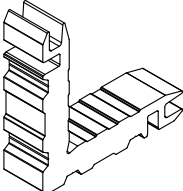
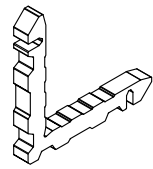


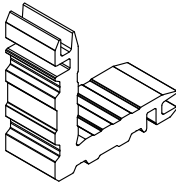
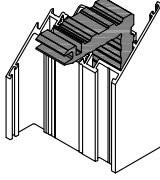
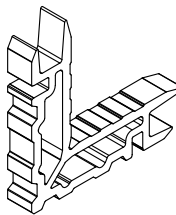
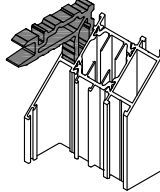
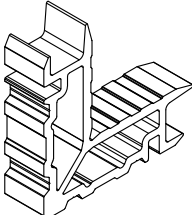
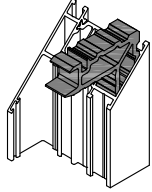
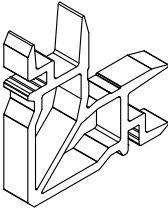
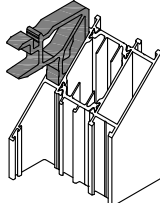
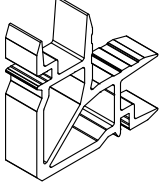
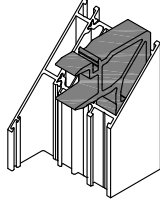
Сечение	Артикул	Норма упаковки		
		Длина хлыста, п.м.	шт	п. м.
	REP 094			
	REP 097			

Комплектующие изделия

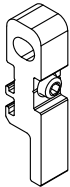
Вид	Артикул	Описание	Норма упаковки, шт
	REA 002	<p>Уголок выравнивающий для паза 15 мм</p> <p>Устанавливается в профили: RE.71.014013, RE.71.014013-01, RE.71.015197-01, RE.71.015197-02, RE.71.015200-01, RE.71.015201-01, RE.71.032033, RE.71.032033-03, RE.71.032033-05, RE.71.032033-06, RE.71.044045, RE.71.044045-03, RE.71.072033, RE.71.072033-04, RE.71.072033-05, RE.71.072033-06, RE.71.082084, RE.71.108109-01, RE.71.014153, RE.71.076080, RE.71.184185, RE.71.186187, RE.71.194196-01, RE.71.202196-01, RE.71.202196-02</p>	100
	REA 003	<p>Уголок выравнивающий для паза 20 мм</p> <p>Устанавливается в профили: RE.71.081083, RE.71.100102, RE.71.182183</p>	100
	REA 004	<p>Уголок выравнивающий для паза 17x11 мм</p> <p>Устанавливается в профили: RE.71.014013, RE.71.014013-01, RE.71.032033, RE.71.032033-03, RE.71.032033-05, RE.71.032033-06, RE.71.044045, RE.71.044045-03, RE.71.072033, RE.71.072033-04, RE.71.072033-05, RE.71.072033-06, RE.71.081083, RE.71.190191-01</p>	100
	REA 005	<p>Уголок выравнивающий для паза 24x11 мм</p> <p>Устанавливается в профили: RE.71.015018, RE.71.015018-03, RE.71.015018-05, RE.71.015018-06, RE.71.015022, RE.71.015022-03, RE.71.015022-05, RE.71.015022-06, RE.71.015197-01, RE.71.015197-02, RE.71.015200-01, RE.71.015201-01, RE.71.016019, RE.71.016019-04, RE.71.016023, RE.71.016023-04, RE.71.016070, RE.71.016070-03, RE.71.016150, RE.71.017020, RE.71.017020-03, RE.71.017024, RE.71.017024-03, RE.71.028029, RE.71.028029-03</p>	100
	REA 006	<p>Уголок выравнивающий для паза 10 мм</p> <p>Устанавливается в профили: RE.71.014153, RE.71.036037, RE.71.038039, RE.71.036040, RE.71.038041, RE.71.046047, RE.71.048049, RE.71.085086, RE.71.060062, RE.71.061063, RE.71.103106</p>	100

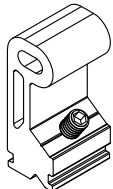
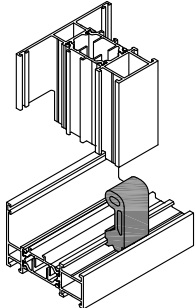
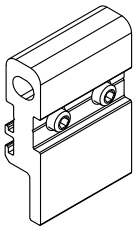
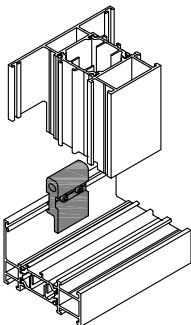
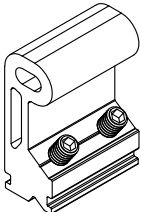
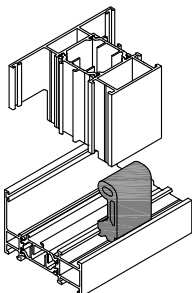
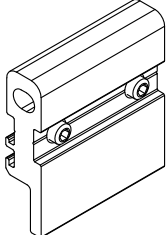
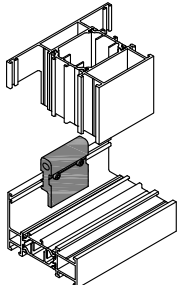
Вид	Артикул	Описание	Норма упаковки, шт
	REA 007	Подкладка опорная под заполнение Устанавливается в створку	100
	REA 008	Подкладка опорная под заполнение Устанавливается в раму	100
	REA 018	Винт Ø3,9x16 A2 DIN 7981	1000
	REA 019	Винт Ø4,8x13 A2 DIN 7981	1000
	REA 020	Винт Ø3,9x16 A2 DIN 7982	1000
	REA 021	Винт Ø3,9x19 A2 DIN 7982	1000
	REA 022	Винт Ø3,9x25 A2 DIN 7982	1000
	REA 023	Винт Ø3,9x32 A2 DIN 7982	1000

Вид	Артикул	Описание	Норма упаковки, шт
	REA 024	Винт Ø3,9x38 A2 DIN 7982	200
	REA 032	Подкладка под заполнение Исходный профиль - RE 6096 Длина порезки - 100 мм	100
	REA 039	Подкладка рихтовочная 100x50x3	1000
	REA 070	Сухарь угловой наружный Устанавливается в профили: RE.71.011012, RE.71.011021, RE.71.011021-11, RE.71.011077, RE.71.011104, RE.71.011105, RE.71.011105-011, RE.71.028029, RE.71.028029-03, RE.71.078079, RE.71.097099, RE.71.108109-01, RE.71.123012 Исходный профиль - RE 9201 Длина порезки - 11,1 мм	40
	REA 071	Сухарь угловой внутренний Устанавливается в профили: RE.71.011012, RE.71.011021, RE.71.011021-11, RE.71.011077, RE.71.011104, RE.71.011105, RE.71.011105-011, RE.71.097099, RE.71.100102, RE.71.123012 Исходный профиль - RE 9202 Длина порезки - 18 мм	40
	REA 072	Сухарь угловой наружный Устанавливается в профили: RE.71.014013, RE.71.014013-01, RE.71.076080, RE.71.014153 Исходный профиль - RE 9201 Длина порезки - 6,7 мм	40

Вид	Артикул	Описание	Норма упаковки, шт
	<p>REA 073</p>	<p>Сухарь угловой внутренний</p> <p>Устанавливается в профили: RE.71.014013, RE.71.014013-01, RE.71.014153</p> <p>Исходный профиль - RE 9202 Длина порезки - 26 мм</p> 	<p>40</p>
	<p>REA 074</p>	<p>Сухарь угловой наружный</p> <p>Устанавливается в профили: RE.71.015018, RE.71.015018-03, RE.71.015018-05, RE.71.015018-06, RE.71.015022, RE.71.015022-03, RE.71.015022-05, RE.71.015022-06, RE.71.015197-01, RE.71.015197-02, RE.71.015200-01, RE.71.015201-01, RE.71.124018</p> <p>Исходный профиль - RE 9204 Длина порезки - 11,1 мм</p> 	<p>40</p>
	<p>REA 075</p>	<p>Сухарь угловой внутренний</p> <p>Устанавливается в профили: RE.71.015018, RE.71.015018-03, RE.71.015018-05, RE.71.015018-06, RE.71.015022, RE.71.015022-03, RE.71.015022-05, RE.71.015022-06, RE.71.015197-01, RE.71.015197-02, RE.71.015200-01, RE.71.015201-01, RE.71.124018</p> <p>Исходный профиль - RE 9205 Длина порезки - 18 мм</p> 	<p>40</p>
	<p>REA 076</p>	<p>Сухарь угловой наружный</p> <p>Устанавливается в профили: RE.71.016019, RE.71.016019-04, RE.71.016023, RE.71.016023-04, RE.71.016070, RE.71.016070-03, RE.71.016150, RE.71.125019</p> <p>Исходный профиль - RE 9206 Длина порезки - 11,1 мм</p> 	<p>40</p>
	<p>REA 077</p>	<p>Сухарь угловой внутренний</p> <p>Устанавливается в профили: RE.71.016019, RE.71.016019-04, RE.71.016023, RE.71.016023-04, RE.71.016070, RE.71.016070-03, RE.71.016150, RE.71.125019</p> <p>Исходный профиль - RE 9207 Длина порезки - 18 мм</p> 	<p>40</p>

Вид	Артикул	Описание	Норма упаковки, шт
	REA 078	<p>Сухарь угловой наружный</p> <p>Устанавливается в профили: RE.71.017020, RE.71.017020-03, RE.71.017024, RE.71.017024-03</p> <p>Исходный профиль - RE 9208 Длина порезки - 11,1 мм</p>	40
	REA 079	<p>Сухарь угловой внутренний</p> <p>Устанавливается в профили: RE.71.017020, RE.71.017020-03, RE.71.017024, RE.71.017024-03</p> <p>Исходный профиль - RE 9209 Длина порезки - 18 мм</p>	40
	REA 080	<p>Сухарь угловой внутренний</p> <p>Устанавливается в профили: RE.71.028029, RE.71.028029-03, RE.71.078079, RE.71.163164</p> <p>Исходный профиль - RE 9203 Длина порезки - 18 мм</p>	40
	REA 083	<p>Сухарь угловой наружный</p> <p>Устанавливается в профили: RE.71.032033, RE.71.032033-03, RE.71.032033-05, RE.71.032033-06, RE.71.072033, RE.71.072033-04, RE.71.072033-05, RE.71.072033-06,</p> <p>Исходный профиль - RE 9204 Длина порезки - 6,7 мм</p>	40
	REA 084	<p>Сухарь угловой внутренний</p> <p>Устанавливается в профили: RE.71.032033, RE.71.032033-03, RE.71.032033-05, RE.71.032033-06</p> <p>Исходный профиль - RE 9205 Длина порезки - 26 мм</p>	40
	REA 096	<p>Сухарь Т-образного соединения внутренний</p> <p>Устанавливается в профили: RE.71.011012, RE.71.011021, RE.71.011021-11, RE.71.011077, RE.71.011104, RE.71.011105, RE.71.011105-011, RE.71.074021, RE.71.097099, RE.71.123012</p> <p>Исходный профиль - RE 9210 Длина порезки - 12,2 мм</p>	40

Вид	Артикул	Описание	Норма упаковки, шт
	<p>REA 097</p>	<p>Сухарь Т-образного соединения наружный</p> <p>Устанавливается в профили: RE.71.011012, RE.71.011021, RE.71.011021-11, RE.71.011077, RE.71.011104, RE.71.011105, RE.71.011105-011, RE.71.074021, RE.71.097099, RE.71.123012</p> <p>Исходный профиль - RE 9211 Длина порезки - 8,2 мм</p> 	<p>40</p>
	<p>REA 098</p>	<p>Заглушка дверная нижняя внутренняя</p> <p>Устанавливается в профили: RE.71.036040, RE.71.038041</p> 	<p>100</p>
	<p>REA 099</p>	<p>Заглушка дверная нижняя наружная</p> <p>Устанавливается в профили: RE.71.036040, RE.71.038041</p> 	<p>100</p>
	<p>REA 125</p>	<p>Крышка дренажного отверстия</p> <p>Варианты исполнений: REA 125w - белого цвета REA 125b - черного цвета</p> 	<p>100</p>
	<p>REA 129</p>	<p>Штифт 3x9,5</p> <p>Monticelli Spina, art. 0092/400</p>	<p>400</p>
	<p>REA 130</p>	<p>Сухарь Т-образного соединения наружный</p> <p>Устанавливается в профили: RE.71.015018, RE.71.015018-03, RE.71.015018-05, RE.71.015018-06, RE.71.015022, RE.71.015022-03, RE.71.015022-05, RE.71.015022-06, RE.71.124018</p> <p>Исходный профиль - RE 9211 Длина порезки - 18 мм</p> 	<p>40</p>

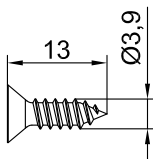
Вид	Артикул	Описание	Норма упаковки, шт
	<p>REA 131</p>	<p>Сухарь Т-образного соединения внутренний</p> <p>Устанавливается в профили: RE.71.015018, RE.71.015018-03, RE.71.015018-05, RE.71.015018-06, RE.71.015022, RE.71.015022-03, RE.71.015022-05, RE.71.015022-06, RE.71.015197-01, RE.71.015197-02, RE.71.015200-01, RE.71.015201-01, RE.71.124018</p> <p>Исходный профиль - RE 9210 Длина порезки - 22 мм</p> 	<p>40</p>
	<p>REA 132</p>	<p>Сухарь Т-образного соединения наружный</p> <p>Устанавливается в профили: RE.71.016019, RE.71.016019-04, RE.71.016023, RE.71.016023-04 RE.71.016070, RE.71.016070-03, RE.71.016150, RE.71.125019</p> <p>Исходный профиль - RE 9211 Длина порезки - 28 мм</p> 	<p>40</p>
	<p>REA 133</p>	<p>Сухарь Т-образного соединения внутренний</p> <p>Устанавливается в профили: RE.71.016019, RE.71.016019-04, RE.71.016023, RE.71.016023-04, RE.71.016070, RE.71.016070-03, RE.71.016150, RE.71.125019</p> <p>Исходный профиль - RE 9210 Длина порезки - 32 мм</p> 	<p>40</p>
	<p>REA 134</p>	<p>Сухарь Т-образного соединения наружный</p> <p>Устанавливается в профили: RE.71.017020, RE.71.017020-03, RE.71.017024, RE.71.017024-03</p> <p>Исходный профиль - RE 9211 Длина порезки - 38 мм</p> 	<p>40</p>

Оконно-дверная серия RW 71

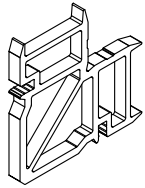
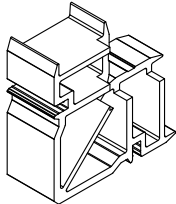
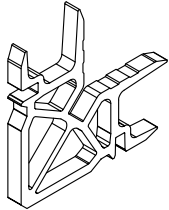
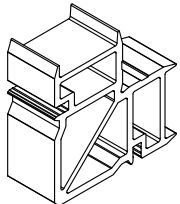
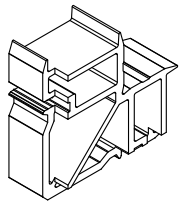
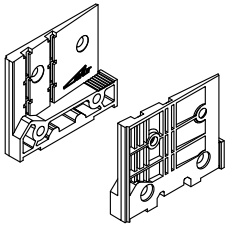
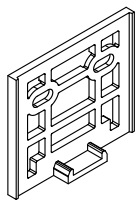
Комплекующие изделия

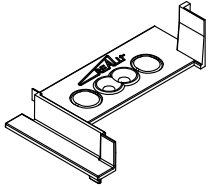
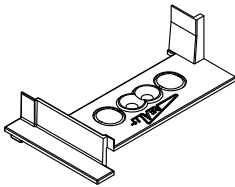
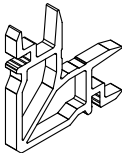
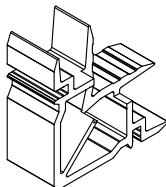
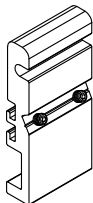


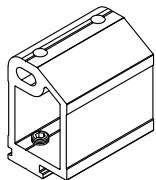
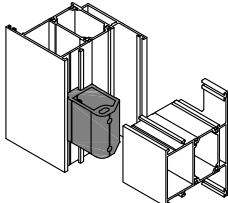
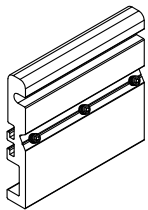
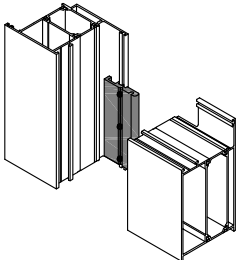
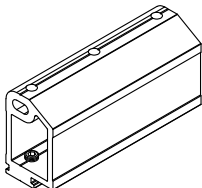
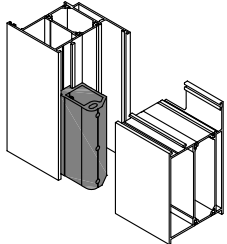
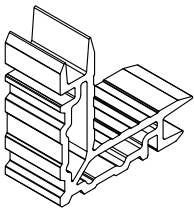
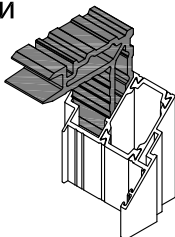
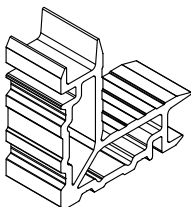
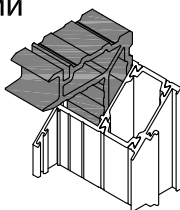
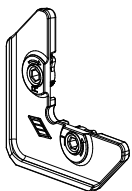
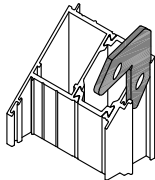
Вид	Артикул	Описание	Норма упаковки, шт
	REA 135	<p>Сухарь Т-образного соединения внутренний</p> <p>Устанавливается в профили: RE.71.017020, RE.71.017020-03, RE.71.017024, RE.71.017024-03</p> <p>Исходный профиль - RE 9210 Длина порезки - 42 мм</p> 	40
	REA 136	<p>Сухарь угловой внутренний</p> <p>Устанавливается в профиль RE.71.076080</p> <p>Исходный профиль - RE 9204 Длина порезки - 26 мм</p> 	40
	REA 137	<p>Сухарь угловой внутренний</p> <p>Устанавливается в профили: RE.71.072033, RE.71.072033-04, RE.71.072033-05, RE.71.072033-06</p> <p>Исходный профиль - RE 9218 Длина порезки - 26 мм</p> 	40
	REA 138	<p>Сухарь угловой внутренний</p> <p>Устанавливается в профиль RE.71.081083</p> <p>Исходный профиль - RE 9206 Длина порезки - 18 мм</p> 	40
	REA 139	<p>Сухарь угловой внутренний</p> <p>Устанавливается в профиль RE.71.108109-01</p> <p>Исходный профиль - RE 9206 Длина порезки - 26 мм</p> 	40
	REA 140	Штифт 5x10	1000
	REA 142	Винт Ø4,8x19 A2 DIN 7981	1000

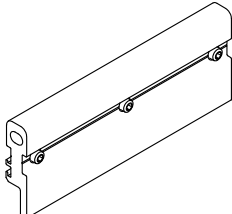
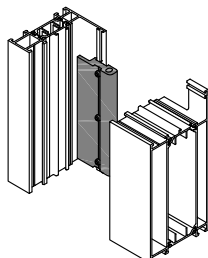
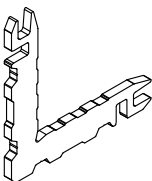
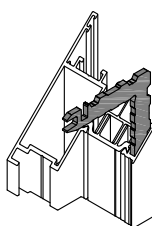
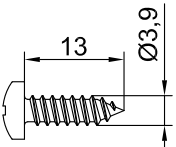
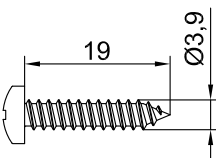
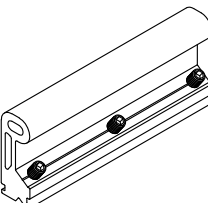
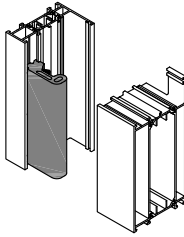
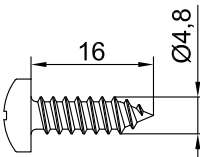
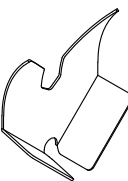
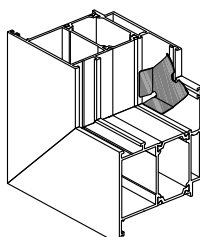
Вид	Артикул	Описание	Норма упаковки, шт
	REA 143	Винт Ø3,9x13 A2 DIN 7982	1000
	REA 145	<p>Комплект оконных штапеловых заглушек (левая и правая) Устанавливаются в профиль RE.71.025027</p> <p>Варианты исполнений: REA 145w - белого цвета REA 145b - черного цвета</p>	50
	REA 146	<p>Заглушка дверная (левая)</p> <p>Применяется в двупольных дверях при соединении профилей RE.71.036040 и RE.71.038041</p> <p>Варианты исполнений: REA 146w - белого цвета REA 146b - черного цвета</p>	100
	REA 147	<p>Заглушка дверная (правая)</p> <p>Применяется в двупольных дверях при соединении профилей RE.71.036040 и RE.71.038041</p> <p>Варианты исполнений: REA 147w - белого цвета REA 147b - черного цвета</p>	100
	REA 148	<p>Щеткодержатель боковой (левый)</p> <p>Устанавливается на профили: RE.71.036040 и RE.71.038041</p> <p>Варианты исполнений: REA 148w - белого цвета REA 148b - черного цвета</p>	100
	REA 149	<p>Щеткодержатель боковой (правый)</p> <p>Устанавливается на профили: RE.71.036040 и RE.71.038041</p> <p>Варианты исполнений: REA 149w - белого цвета REA 149b - черного цвета</p>	100
	REA 158	Винт Ø3,9x25 A2 DIN 7981	1000

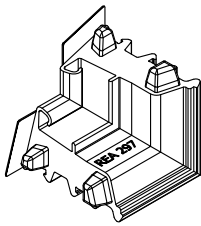
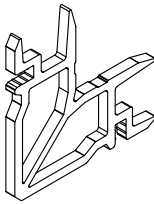
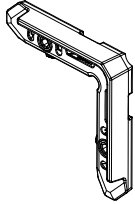
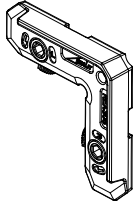
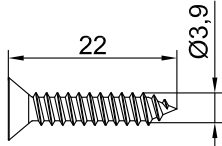
Вид	Артикул	Описание	Норма упаковки, шт
	REA 240	<p>Сухарь угловой наружный</p> <p>Устанавливается в профиль RE.71.100102</p> <p>Исходный профиль - RE 9202</p> <p>Длина порезки - 5,4 мм</p> 	40
	REA 241	<p>Подкладка рихтовочная 100x34x4</p>	1000
	REA 244	<p>Сухарь угловой внутренний</p> <p>Устанавливается в профиль RE.71.085086</p> <p>Исходный профиль - RE 9208</p> <p>Длина порезки - 28,8 мм</p> 	40
	REA 245	<p>Сухарь угловой внутренний</p> <p>Устанавливается в профили: RE.71.044045, RE.71.044045-03</p> <p>Исходный профиль - RE 9207</p> <p>Длина порезки - 26 мм</p> 	40
	REA 246	<p>Сухарь Т-образного соединения наружный</p> <p>Устанавливается в профиль RE.71.071073</p> <p>Исходный профиль - RE 9211</p> <p>Длина порезки - 58 мм</p> 	40
	REA 247	<p>Сухарь Т-образного соединения внутренний</p> <p>Устанавливается в профиль RE.71.071073</p> <p>Исходный профиль - RE 9210</p> <p>Длина порезки - 58 мм</p> 	40
	REA 248	<p>Винт Ø2,9x16 A2 DIN 7981</p>	1000

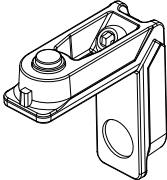
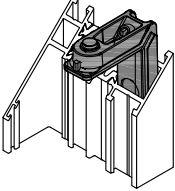
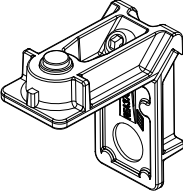
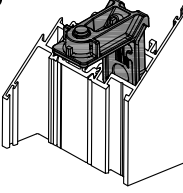
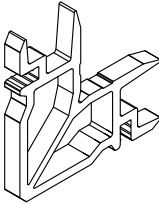
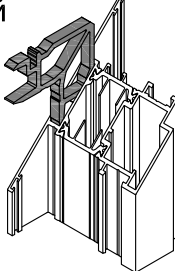
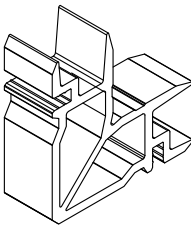
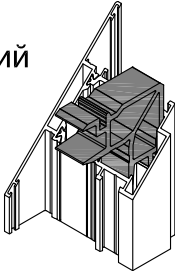
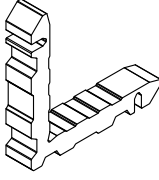
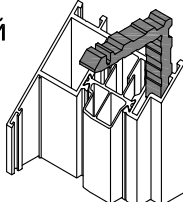
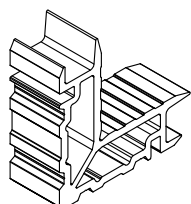
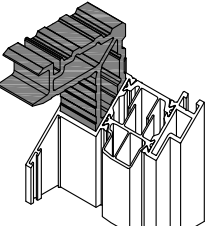
Вид	Артикул	Описание	Норма упаковки, шт
	REA 251	<p>Сухарь угловой наружный</p> <p>Устанавливается в профили: RE.71.038039, RE.71.190191-01</p> <p>Исходный профиль - RE 9209 Длина порезки - 6,8 мм</p>	40
	REA 252	<p>Сухарь угловой внутренний</p> <p>Устанавливается в профиль RE.71.038039</p> <p>Исходный профиль - RE 9209 Длина порезки - 28,8 мм</p>	40
	REA 253	<p>Сухарь угловой наружный</p> <p>Устанавливается в профили: RE.71.036037, RE.71.036040, RE.71.038041</p> <p>Исходный профиль - RE 9216 Длина порезки - 6,8 мм</p>	40
	REA 254	<p>Сухарь угловой внутренний</p> <p>Устанавливается в профили: RE.71.036037, RE.71.036040</p> <p>Исходный профиль - RE 9209 Длина порезки - 28,8 мм</p>	40
	REA 255	<p>Сухарь угловой внутренний</p> <p>Устанавливается в профиль RE.71.038041</p> <p>Исходный профиль - RE 9209 Длина порезки - 28,8 мм</p>	40
	REA 256	<p>Комплект заглушек порога</p> <p>Используются совместно с профилем RE.71.042042</p> <p>Варианты исполнений: REA 256w - белого цвета REA 256b - черного цвета</p>	100
	REA 257	<p>Опора порога</p> <p>Устанавливается на рамные дверные профили</p> <p>Варианты исполнений: REA 257w - белого цвета REA 257b - черного цвета</p>	100


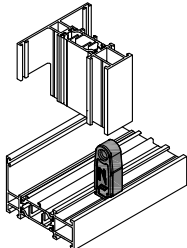
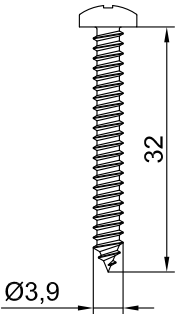
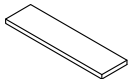
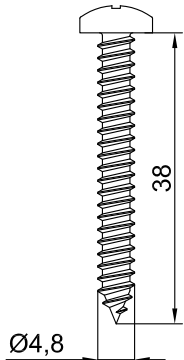
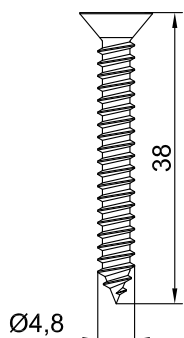
Вид	Артикул	Описание	Норма упаковки, шт
	REA 258	<p>Заглушка дверная шульповая (левая)</p> <p>Устанавливается в профили: RE.71.056058, RE.71.057059</p> <p>Варианты исполнений: REA 258w - белого цвета REA 258b - черного цвета</p>	100
	REA 259	<p>Заглушка дверная шульповая (правая)</p> <p>Устанавливается в профили: RE.71.056058, RE.71.057059</p> <p>Варианты исполнений: REA 259w - белого цвета REA 259b - черного цвета</p>	100
	REA 260	<p>Сухарь угловой наружный</p> <p>Устанавливается в профили: RE.71.044045, RE.71.044045-03, RE.71.048049</p> <p>Исходный профиль - RE 9206 Длина порезки - 6,8 мм</p>	40
	REA 261	<p>Сухарь угловой внутренний</p> <p>Устанавливается в профиль RE.71.048049</p> <p>Исходный профиль - RE 9207 Длина порезки - 28,8 мм</p>	40
	REA 262	<p>Сухарь угловой наружный</p> <p>Устанавливается в профиль RE.71.046047</p> <p>Исходный профиль - RE 9205 Длина порезки - 6,8 мм</p>	40
	REA 263	<p>Сухарь угловой внутренний</p> <p>Устанавливается в профили: RE.71.046047, RE.71.082084</p> <p>Исходный профиль - RE 9207 Длина порезки - 28,8 мм</p>	40
	REA 264	<p>Сухарь Т-образного соединения наружный</p> <p>Устанавливается в профиль RE.71.054055</p> <p>Исходный профиль - RE 9214 Длина порезки - 38 мм</p>	40

Вид	Артикул	Описание	Норма упаковки, шт
	<p>REA 265</p>	<p>Сухарь Т-образного соединения внутренний</p> <p>Устанавливается в профиль RE.71.054055</p> <p>Исходный профиль - RE 9215</p> <p>Длина порезки - 42 мм</p> 	<p>40</p>
	<p>REA 266</p>	<p>Сухарь Т-образного соединения наружный</p> <p>Устанавливается в профиль RE.71.052053</p> <p>Исходный профиль - RE 9214</p> <p>Длина порезки - 87,7 мм</p> 	<p>40</p>
	<p>REA 267</p>	<p>Сухарь Т-образного соединения внутренний</p> <p>Устанавливается в профиль RE.71.052053</p> <p>Исходный профиль - RE 9215</p> <p>Длина порезки - 89,7 мм</p> 	<p>40</p>
	<p>REA 270</p>	<p>Сухарь угловой внутренний</p> <p>Устанавливается в профиль RE.71.061063</p> <p>Исходный профиль - RE 9204</p> <p>Длина порезки - 28,9 мм</p> 	<p>40</p>
	<p>REA 271</p>	<p>Сухарь угловой внутренний</p> <p>Устанавливается в профиль RE.71.060062</p> <p>Исходный профиль - RE 9205</p> <p>Длина порезки - 28,9 мм</p> 	<p>40</p>
	<p>REA 272</p>	<p>Сухарь угловой наружный Monticelli art. 2000/250</p> <p>Устанавливается в профиль RE.71.060062</p> 	<p>250</p>

Вид	Артикул	Описание	Норма упаковки, шт
	REA 274	<p>Сухарь Т-образного соединения наружный</p> <p>Устанавливается в профиль RE.71.064065</p> <p>Исходный профиль - RE 9211</p> <p>Длина порезки - 108 мм</p> 	20
	REA 276	<p>Сухарь угловой наружный</p> <p>Устанавливается в профиль RE.71.082084</p> <p>Исходный профиль - RE 9202</p> <p>Длина порезки - 3,3 мм</p> 	40
	REA 277	Винт Ø3,9x13 A2 DIN 7981	1000
	REA 278	Винт Ø3,9x19 A2 DIN 7981	1000
	REA 284	<p>Сухарь Т-образного соединения внутренний</p> <p>Устанавливается в профиль RE.71.064065</p> <p>Исходный профиль - RE 9210</p> <p>Длина порезки - 112 мм</p> 	40
	REA 285	Винт Ø4,8x16 A2 DIN 7981	1000
	REA 289	<p>Уголок выравнивающий для паза 24x7 мм</p> <p>Устанавливается в профили: RE.71.036040, RE.71.038041, RE.71.182183</p> 	100

Вид	Артикул	Описание	Норма упаковки, шт
	REA 297	Соединитель угловой для REG 035	100
	REA 301	Сухарь угловой наружный Устанавливается в профиль RE.71.163164 Исходный профиль - RE 9206 Длина порезки - 4,2 мм	40
	REA 304	Уголок выравнивающий Monticelli Fuji для паза 17x11 мм (альтернатива REA 004) Устанавливается в профили: RE.71.014013, RE.71.014013-01, RE.71.032033, RE.71.032033-03, RE.71.032033-05, RE.71.032033-06, RE.71.044045, RE.71.044045-03, RE.71.072033, RE.71.072033-04, RE.71.072033-05, RE.71.072033-06, RE.71.081083, RE.71.190191-01	250
	REA 305	Уголок выравнивающий Monticelli Fuji для паза 24x11 мм (альтернатива REA 005) Устанавливается в профили: RE.71.011012, RE.71.011021, RE.71.011021-11, RE.71.011104, RE.71.015018, RE.71.015018-03, RE.71.015018-05, RE.71.015018-06, RE.71.015022, RE.71.015022-03, RE.71.015022-05, RE.71.015022-06, RE.71.015197-01, RE.71.015197-02, RE.71.015200-01, RE.71.015201-01, RE.71.016019, RE.71.016019-04, RE.71.016023, RE.71.016023-04, RE.71.016070, RE.71.016070-03, RE.71.016150, RE.71.017020, RE.71.017020-03, RE.71.017024, RE.71.017024-03, RE.71.028029, RE.71.028029-03, RE.71.064065, RE.71.071073, RE.71.074021, RE.71.096098, RE.71.096101, RE.71.096151, RE.71.097099, RE.71.123012, RE.71.124018, RE.71.125019	250
	REA 368	Винт Ø4,2x22 A2 DIN 7982	200

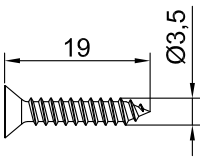
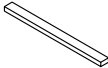









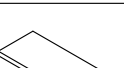
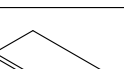
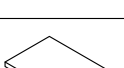
Вид	Артикул	Описание	Норма упаковки, шт
	<p>REA 371</p>	<p>Сухарь угловой внутренний Monticelli Monte Bianco 2 18,4x12,6 (альтернатива REA 071)</p> <p>Устанавливается в профили: RE.71.011012, RE.71.011021, RE.71.011021-11, RE.71.011077, RE.71.011104, RE.71.011105, RE.71.011105-011, RE.71.097099, RE.71.100102, RE.71.123012</p> 	<p>250</p>
	<p>REA 373</p>	<p>Сухарь угловой внутренний Monticelli Monte Bianco 2 26,4x12,6 (альтернатива REA 073)</p> <p>Устанавливается в профили: RE.71.014013, RE.71.014013-01, RE.71.014153</p> 	<p>250</p>
	<p>REA 381</p>	<p>Сухарь угловой наружный</p> <p>Устанавливается в профиль RE.71.182183</p> <p>Исходный профиль - RE 9206 Длина порезки - 7 мм</p> 	<p>40</p>
	<p>REA 382</p>	<p>Сухарь угловой внутренний</p> <p>Устанавливается в профиль RE.71.182183</p> <p>Исходный профиль - RE 9206 Длина порезки - 22,1 мм</p> 	<p>40</p>
	<p>REA 383</p>	<p>Сухарь угловой наружный</p> <p>Устанавливается в профиль RE.71.184185</p> <p>Исходный профиль - RE 9201 Длина порезки - 11,1 мм</p> 	<p>40</p>
	<p>REA 384</p>	<p>Сухарь угловой внутренний</p> <p>Устанавливается в профиль RE.71.184185</p> <p>Исходный профиль - RE 9205 Длина порезки - 26 мм</p> 	<p>40</p>

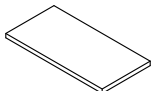
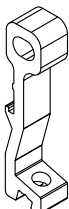
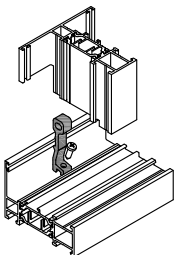
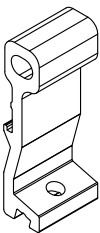
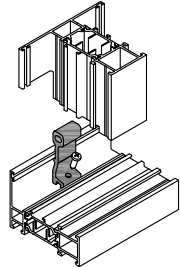
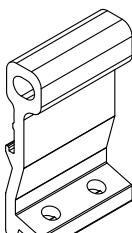
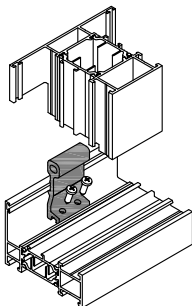
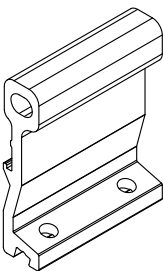
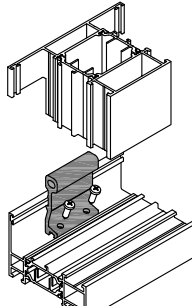
Вид	Артикул	Описание	Норма упаковки, шт
	<p>REA 396</p>	<p>Сухарь Т-образного соединения внутренний Monticelli Bernina 3 18,4x12,6 (альтернатива REA 096)</p> <p>Устанавливается в профили: RE.71.011012, RE.71.011021, RE.71.011021-11, RE.71.011077, RE.71.011104, RE.71.011105, RE.71.011105-011, RE.71.074021, RE.71.097099, RE.71.123012</p> 	<p>250</p>
	<p>REA 413</p>	<p>Винт Ø3,9x32 A2 DIN 7981</p>	<p>100</p>
	<p>REA 501</p>	<p>Подкладка рихтовочная 100x26x4</p>	<p>1000</p>
	<p>REA 502</p>	<p>Винт Ø4,8x38 A2 DIN 7981</p>	<p>500</p>
	<p>REA 505</p>	<p>Винт Ø4,8x38 A2 DIN 7982</p>	<p>200</p>

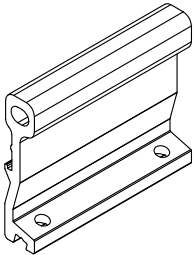
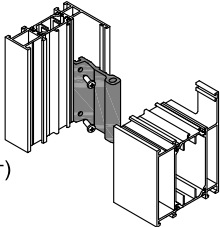
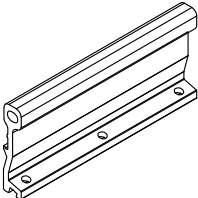
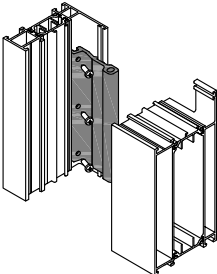
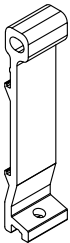
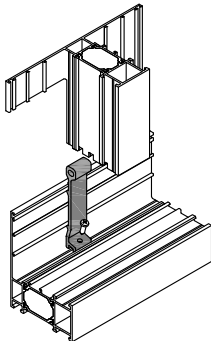
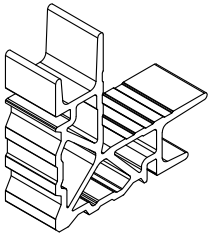
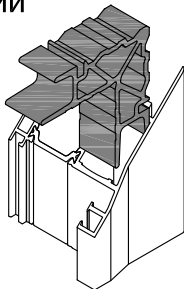
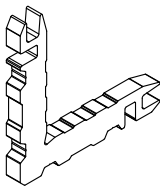
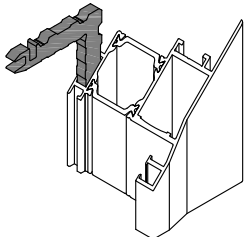
Оконно-дверная серия RW 71

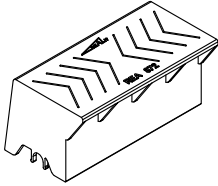
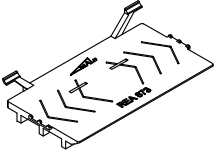
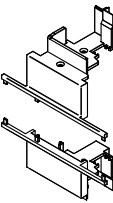
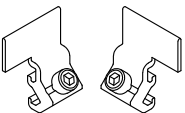
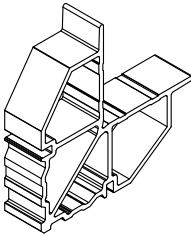
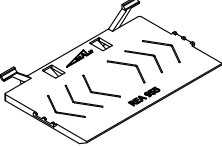
Комплекующие изделия

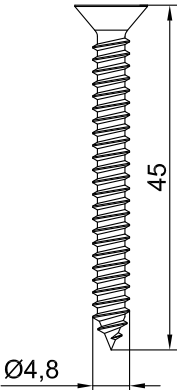
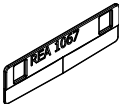
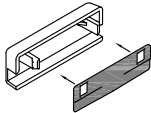
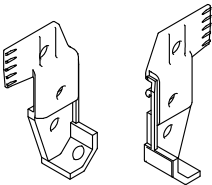
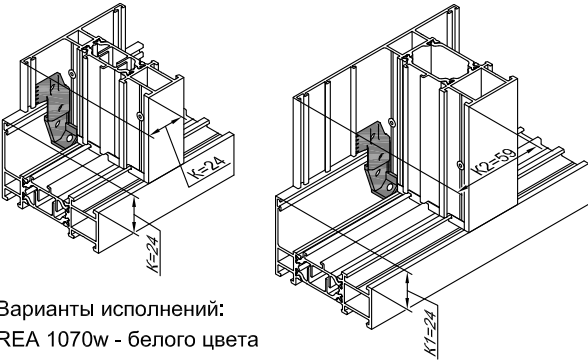
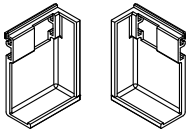
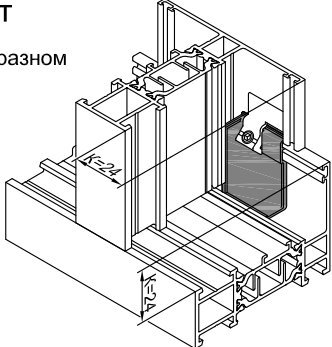
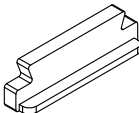
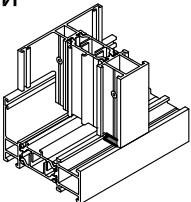


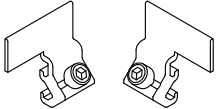
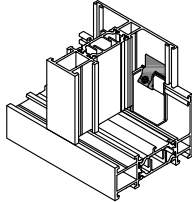
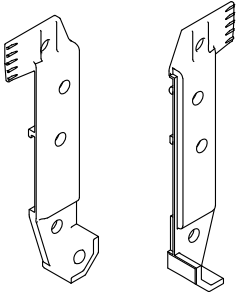
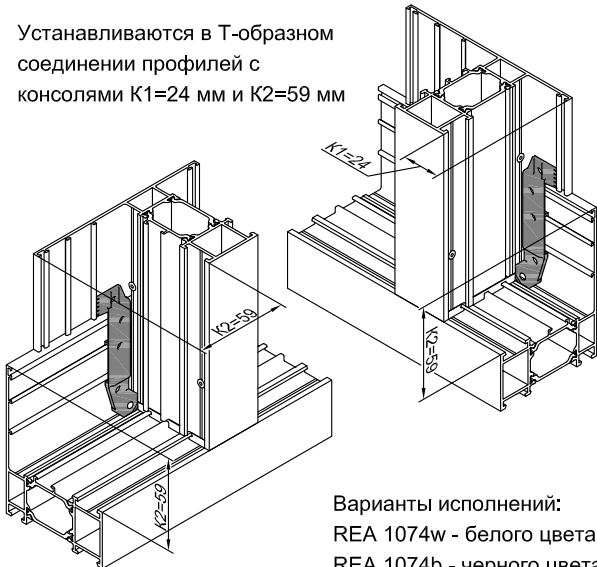
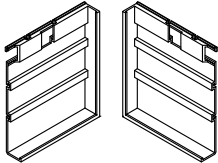
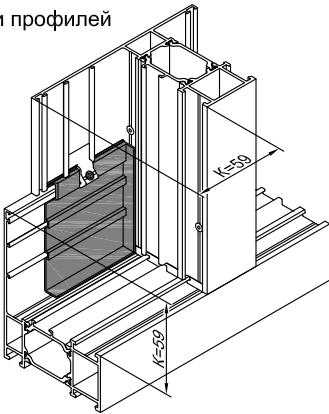
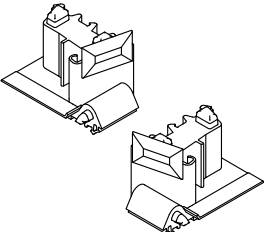
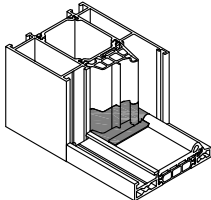
Вид	Артикул	Описание	Норма упаковки, шт
	REA 574	Винт Ø3,5x19 A2 DIN 7982	1000
	REA 650	Подкладка рихтовочная 100x8x4	1000
	REA 652	Подкладка рихтовочная 100x12x4	1000
	REA 653	Подкладка рихтовочная 100x15x4	1000
	REA 654	Подкладка рихтовочная 100x20x4	1000
	REA 655	Подкладка рихтовочная 100x22x4	1000
	REA 656	Подкладка рихтовочная 100x24x4	1000
	REA 657	Подкладка рихтовочная 100x18x4	1000
	REA 658	Подкладка рихтовочная 100x28x4	1000
	REA 659	Подкладка рихтовочная 100x30x4	1000
	REA 660	Подкладка рихтовочная 100x32x4	1000
	REA 661	Подкладка рихтовочная 100x36x4	1000
	REA 662	Подкладка рихтовочная 100x40x4	1000
	REA 663	Подкладка рихтовочная 100x46x4	1000

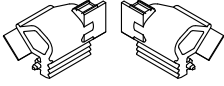
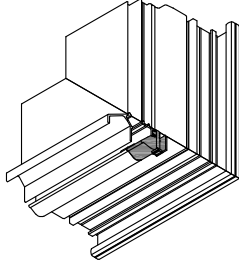
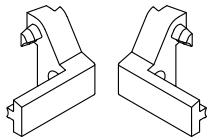
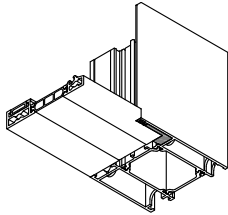
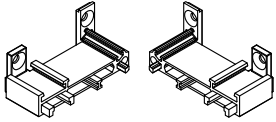
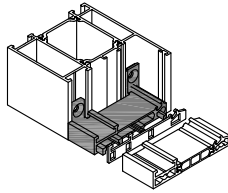
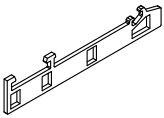
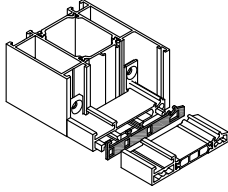
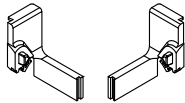
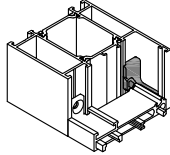
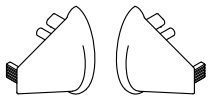
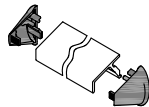
Вид	Артикул	Описание	Норма упаковки, шт
	REA 664	Подкладка рихтовочная 100x50x4	1000
	REA 810	<p>Сухарь T-образного соединения наружный (альтернатива REA 097)</p> <p>Устанавливается в профили: RE.71.011012, RE.71.011021, RE.71.011021-11, RE.71.097099, RE.71.123012</p> <p>Исходный профиль - RE 9245 Длина порезки - 8,2 мм Винт крепления REA 277 - 1 шт (в комплектации с сухарём не идёт)</p> 	40
	REA 811	<p>Сухарь T-образного соединения наружный (альтернатива REA 130)</p> <p>Устанавливается в профили: RE.71.015018, RE.71.015018-03, RE.71.015018-03, RE.71.015018-05, RE.71.015018-06, RE.71.015022, RE.71.015022-03, RE.71.015022-05, RE.71.015022-06, RE.71.124018</p> <p>Исходный профиль - RE 9245 Длина порезки - 18 мм Винт крепления REA 277 - 1 шт (в комплектации с сухарём не идёт)</p> 	40
	REA 812	<p>Сухарь T-образного соединения наружный (альтернатива REA 132)</p> <p>Устанавливается в профили: RE.71.016019, RE.71.016019-04, RE.71.016023, RE.71.016023-04, RE.71.016070, RE.71.016070-03, RE.71.016150, RE.71.125019</p> <p>Исходный профиль - RE 9245 Длина порезки - 28 мм Винт крепления REA 277 - 2 шт (в комплектации с сухарём не идут)</p> 	40
	REA 813	<p>Сухарь T-образного соединения наружный (альтернатива REA 134)</p> <p>Устанавливается в профили: RE.71.017020, RE.71.017020-03, RE.71.017024, RE.71.017024-03</p> <p>Исходный профиль - RE 9245 Длина порезки - 38 мм Винт крепления REA 277 - 2 шт (в комплектации с сухарём не идут)</p> 	40

Вид	Артикул	Описание	Норма упаковки, шт
	<p>REA 814</p>	<p>Сухарь Т-образного соединения наружный (альтернатива REA 246)</p> <p>Устанавливается в профиль RE.71.071073</p> <p>Исходный профиль - RE 9245 Длина порезки - 58 мм Винт крепления REA 277 - 2 шт (в комплектации с сухарём не идут)</p> 	<p>40</p>
	<p>REA 815</p>	<p>Сухарь Т-образного соединения наружный (альтернатива REA 274)</p> <p>Устанавливается в профиль RE.71.064065</p> <p>Исходный профиль - RE 9245 Длина порезки - 108 мм Винт крепления REA 277 - 3 шт (в комплектации с сухарём не идут)</p> 	<p>40</p>
	<p>REA 869</p>	<p>Сухарь Т-образного соединения наружный</p> <p>Устанавливается в профили: RE.71.015197-01, RE.71.015197-02, RE.71.015200-01, RE.71.015201-01</p> <p>Исходный профиль - RE 9249 Длина порезки - 18 мм Винт крепления REA 277 - 1 шт (в комплектации с сухарём не идёт)</p> 	<p>40</p>
	<p>REA 870</p>	<p>Сухарь угловой внутренний</p> <p>Устанавливается в профили: RE.71.194196-01, RE.71.195196-01, RE.71.202196-01, RE.71.202196-02</p> <p>Исходный профиль - RE 9244 Длина порезки - 26,4 мм</p> 	<p>40</p>
	<p>REA 871</p>	<p>Сухарь угловой наружный</p> <p>Устанавливается в профили: RE.71.194196-01, RE.71.195196-01, RE.71.202196-01, RE.71.202196-02</p> <p>Исходный профиль - RE 9202 Длина порезки - 6,4 мм</p> 	<p>40</p>

Вид	Артикул	Описание	Норма упаковки, шт
	REA 872	Подкладка опорная под заполнение Устанавливается в раму	
	REA 873	Подкладка опорная под заполнение Устанавливается в раму	
	REA 874	Комплект оконных шульповых заглушек (левая и правая) Устанавливаются в профиль RE.71.198199-01 Варианты исполнений: REA 874w - белого цвета REA 874b - черного цвета	
	REA 875	Комплект выравнивающих элементов Устанавливается в профили: RE.71.015197-01, RE.71.015197-02, RE.71.015200-01, RE.71.015201-01 Исходный профиль - RE 9251 Длина порезки - 17 мм	
	REA 876	Сухарь угловой внутренний Устанавливается в профиль RE.71.163164 Исходный профиль - RE 9246 Длина порезки - 27 мм	40
	REA 955	Подкладка опорная под заполнение Устанавливается в створку	

Вид	Артикул	Описание	Норма упаковки, шт
	<p>REA 991</p>	<p>Винт Ø4,8x45 A2 DIN 7982</p>	
	<p>REA 1067</p>	<p>Шторка крышки REA 125 Образующийся клапан предназначен для защиты дренажного отверстия от влаги извне при дожде с ветром</p> 	
	<p>REA 1070</p>	<p>Комплект выравнивающих элементов Устанавливаются в Т-образном соединении профилей с консолями К=24 мм, а также консолями К1=24 мм и К2=59 мм</p>  <p>Варианты исполнений: REA 1070w - белого цвета REA 1070b - черного цвета</p>	
	<p>REA 1071</p>	<p>Комплект манжет Устанавливаются в Т-образном соединении профилей с консолями К=24 мм совместно с REA 1073 как альтернатива REA 1070</p> 	
	<p>REA 1072</p>	<p>Заглушка внутренней части Т-образного соединения Устанавливается с обеих сторон внутреннего профиля-половинки, используется для герметизации соединения совместно с REG 240 и REA 1070 / REA 1071</p> 	

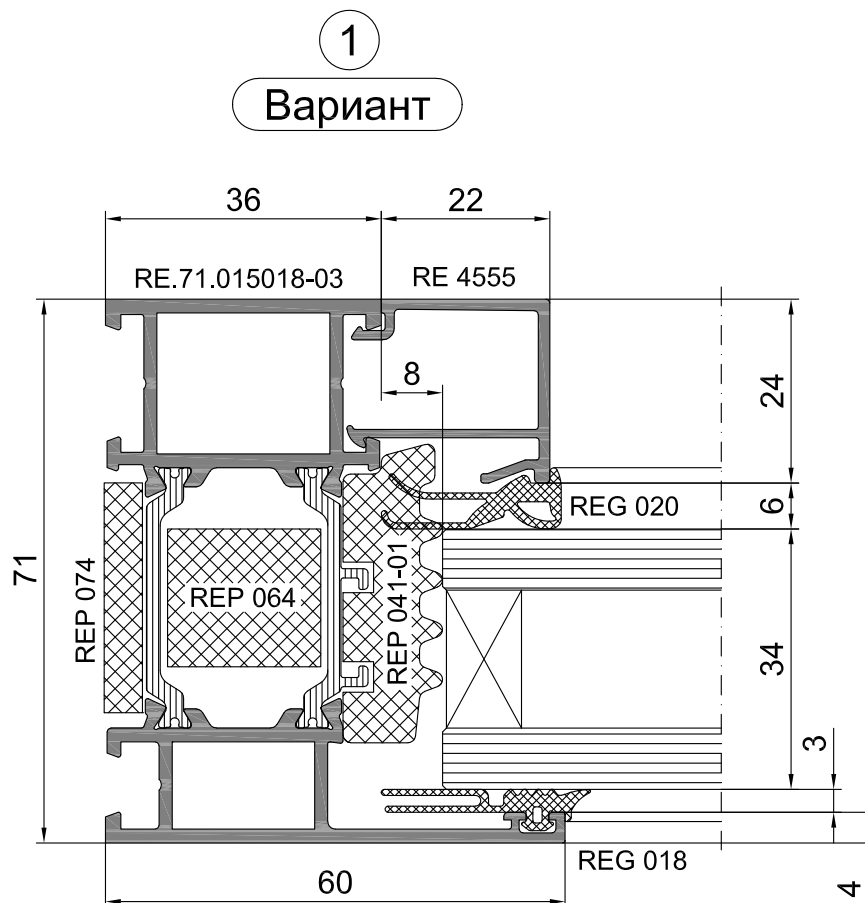
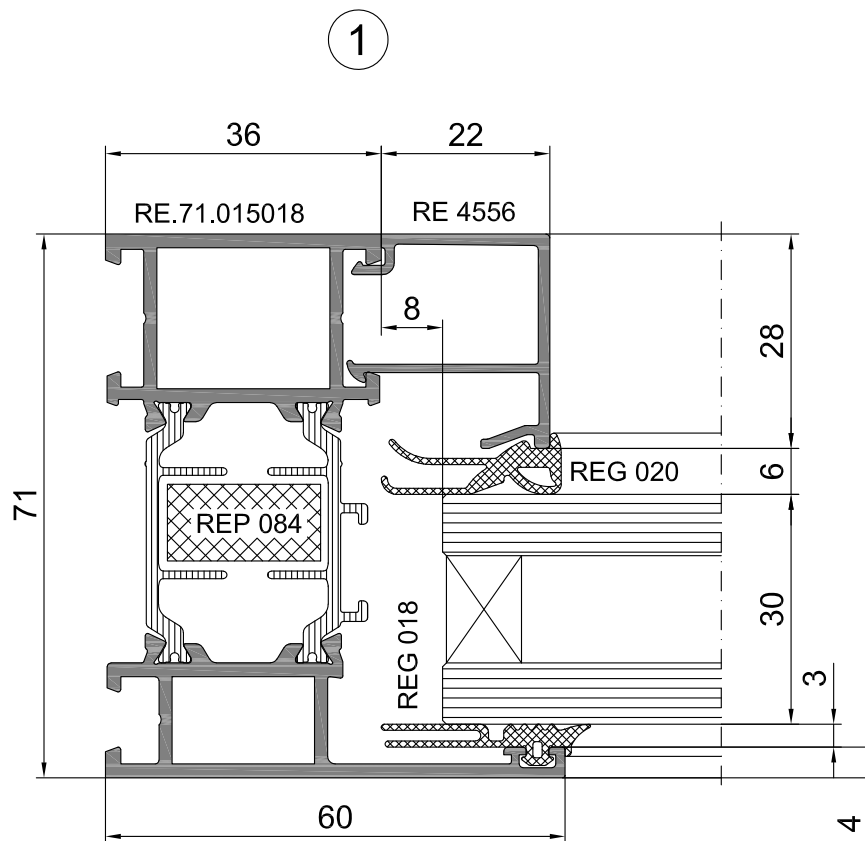
Вид	Артикул	Описание	Норма упаковки, шт
	<p>REA 1073</p>	<p>Комплект выравнивающих элементов</p> <p>Устанавливаются совместно с REA 1071 как альтернатива REA 1070</p> <p>Исходный профиль - RE 9251 Длина порезки - 20 мм</p> 	
	<p>REA 1074</p>	<p>Комплект выравнивающих элементов</p> <p>Устанавливаются в Т-образном соединении профилей с консолями K1=24 мм и K2=59 мм</p>  <p>Варианты исполнений: REA 1074w - белого цвета REA 1074b - черного цвета</p>	
	<p>REA 1075</p>	<p>Комплект манжет</p> <p>Устанавливаются совместно с REA 875 в Т-образном соединении профилей с консолями K=59 мм как альтернатива REA 1074</p> 	
	<p>REA 1076</p>	<p>Комплект угловых соединителей</p> <p>Устанавливаются при сборке балконной двери на стыке REG 035 (в раме) и REG 233 (в пороге)</p> 	

Вид	Артикул	Описание	Норма упаковки, шт
	REA 1077	<p>Комплект заглушек Устанавливаются при сборке балконной двери в торцы уплотнителя порога REG 232</p> 	
	REA 1078	<p>Комплект заглушек Устанавливаются при сборке балконной двери на наружном стыке порога и рамы</p> 	
	REA 1079	<p>Комплект опор порога Устанавливаются в торцы порога балконной двери с последующим с креплением к раме</p> 	
	REA 1080	<p>Прокладка Устанавливается между опорами REA 1079 и порогом балконной двери</p> 	
	REA 1083	<p>Комплект заглушек Устанавливаются при сборке балконной двери на наружной части порога с опорами REA 1079</p> 	
	REA 1084	<p>Комплект декоративных заглушек Устанавливаются в торцы отбойников RE 4580 и RE 9564</p> 	

Сечения конструкций

Оконно-дверная серия RW71

Сечения конструкций

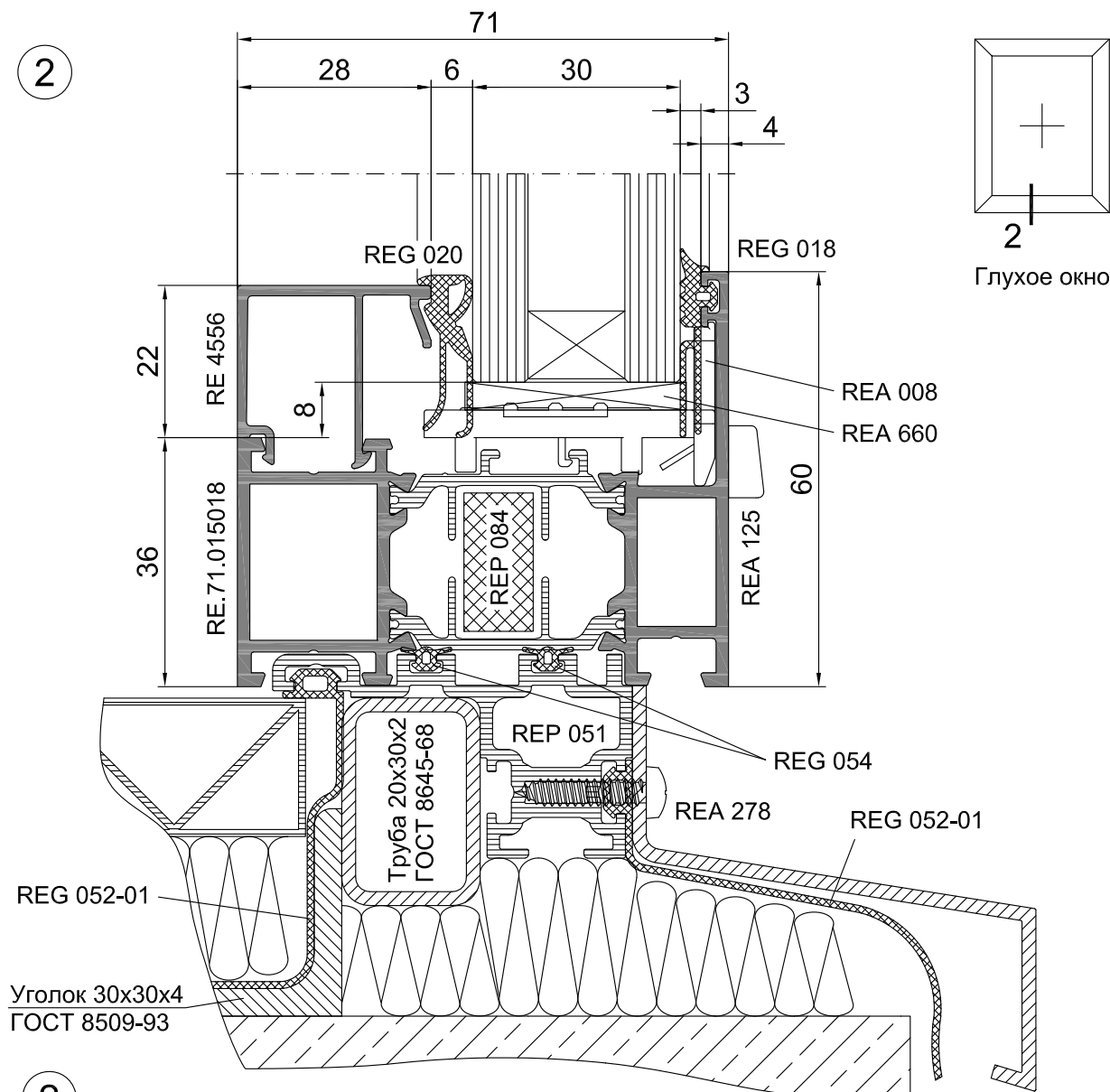


Оконно-дверная серия RW 71



Сечения конструкций

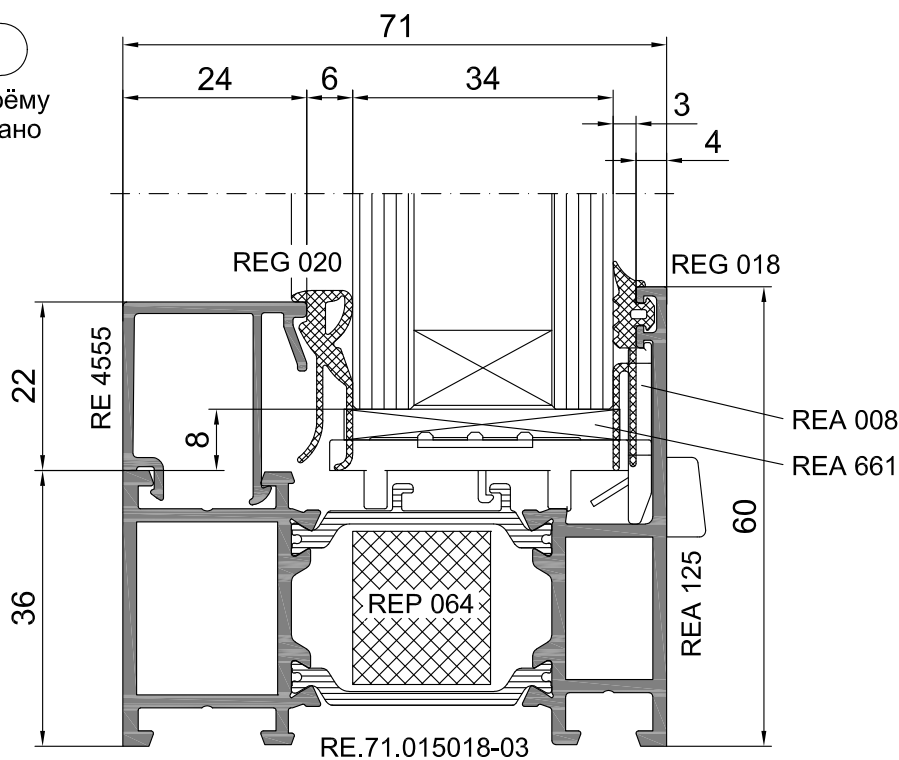
2



2

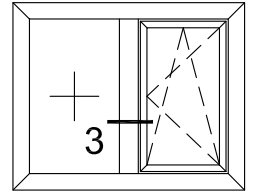
Вариант

Примыкание к проёму условно не показано

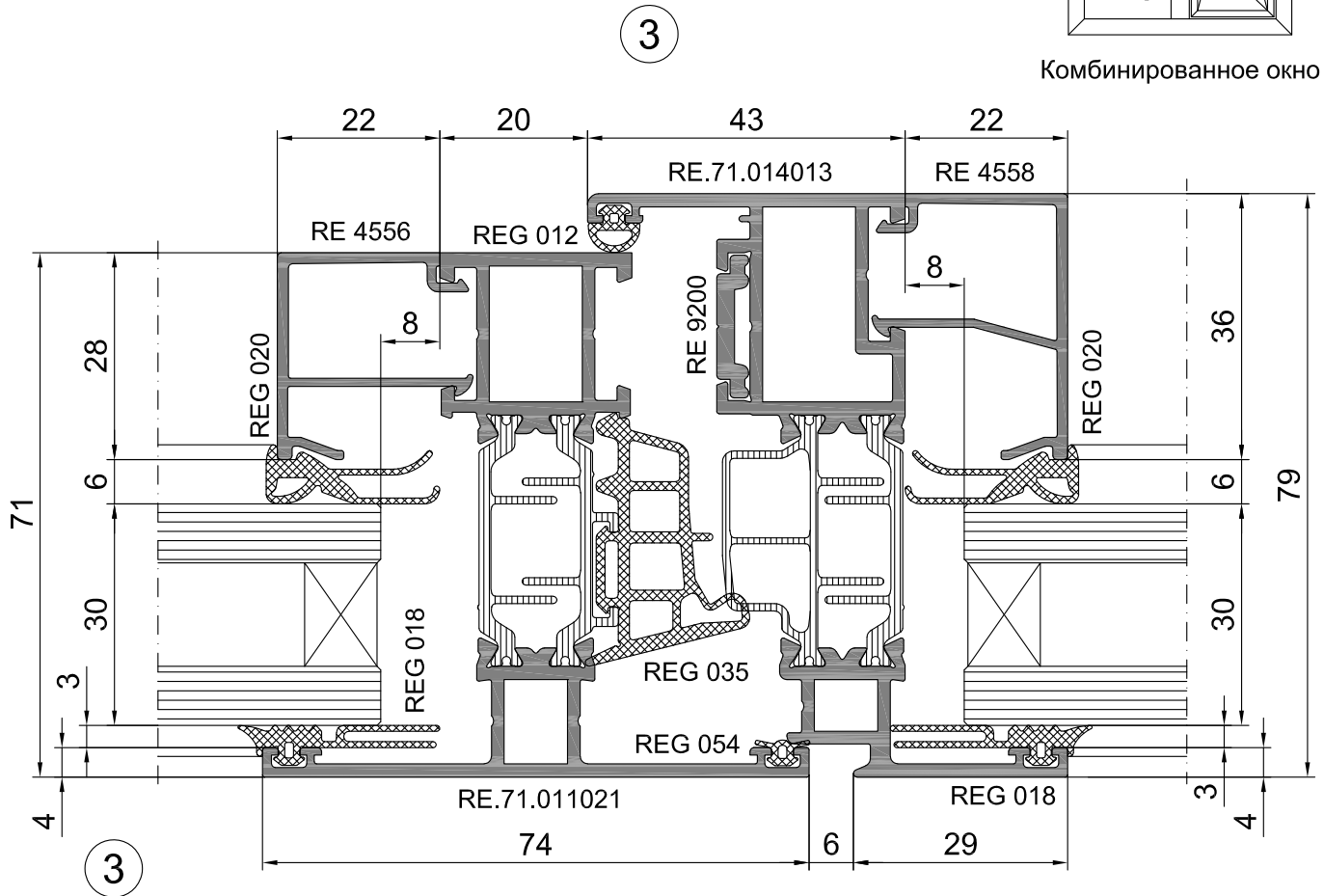


Оконно-дверная серия RW 71

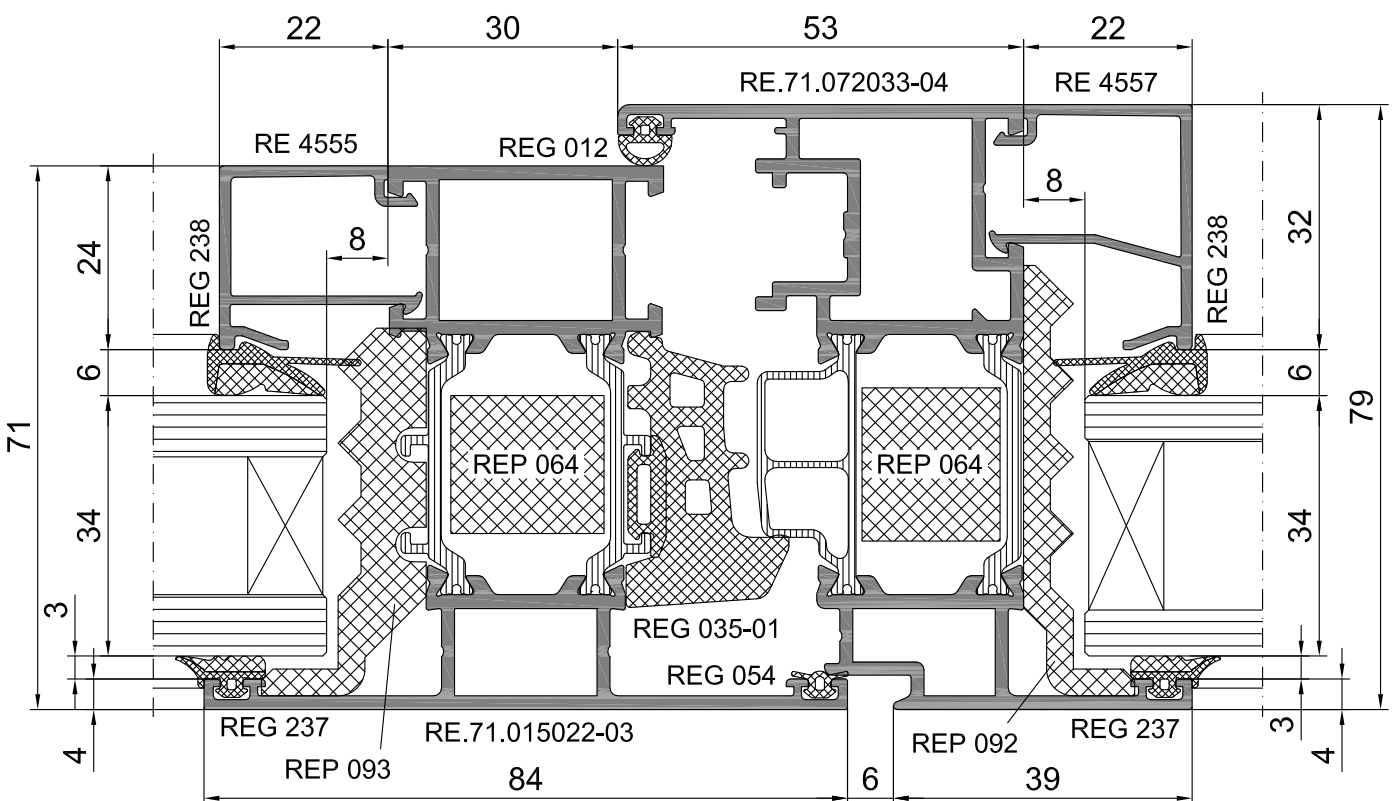
Сечения конструкций



Комбинированное окно



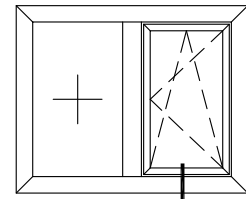
Вариант



Оконно-дверная серия RW 71

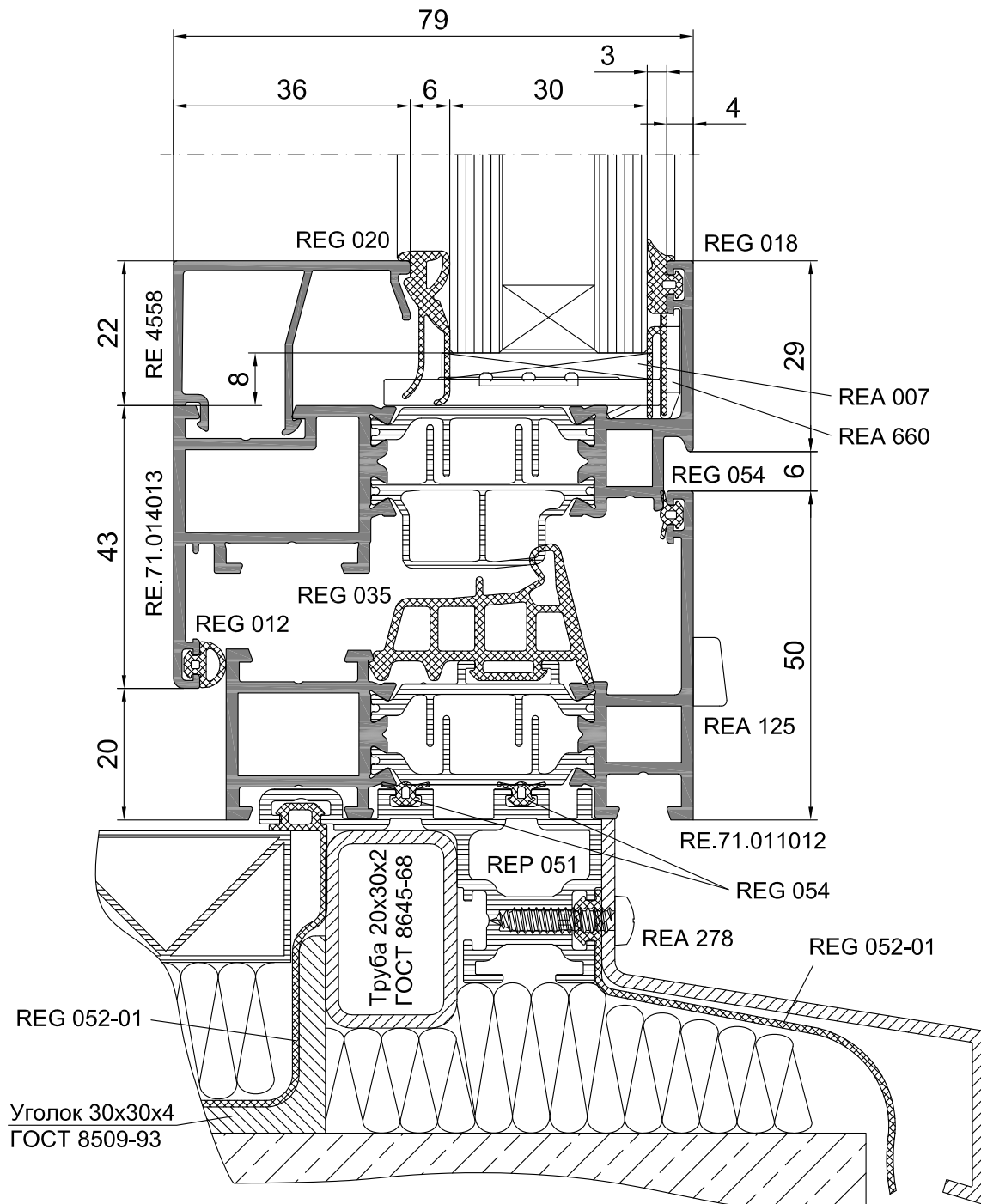


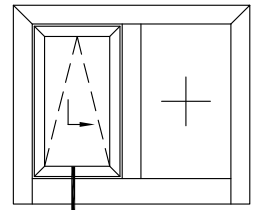
Сечения конструкций



4
Комбинированное окно

4

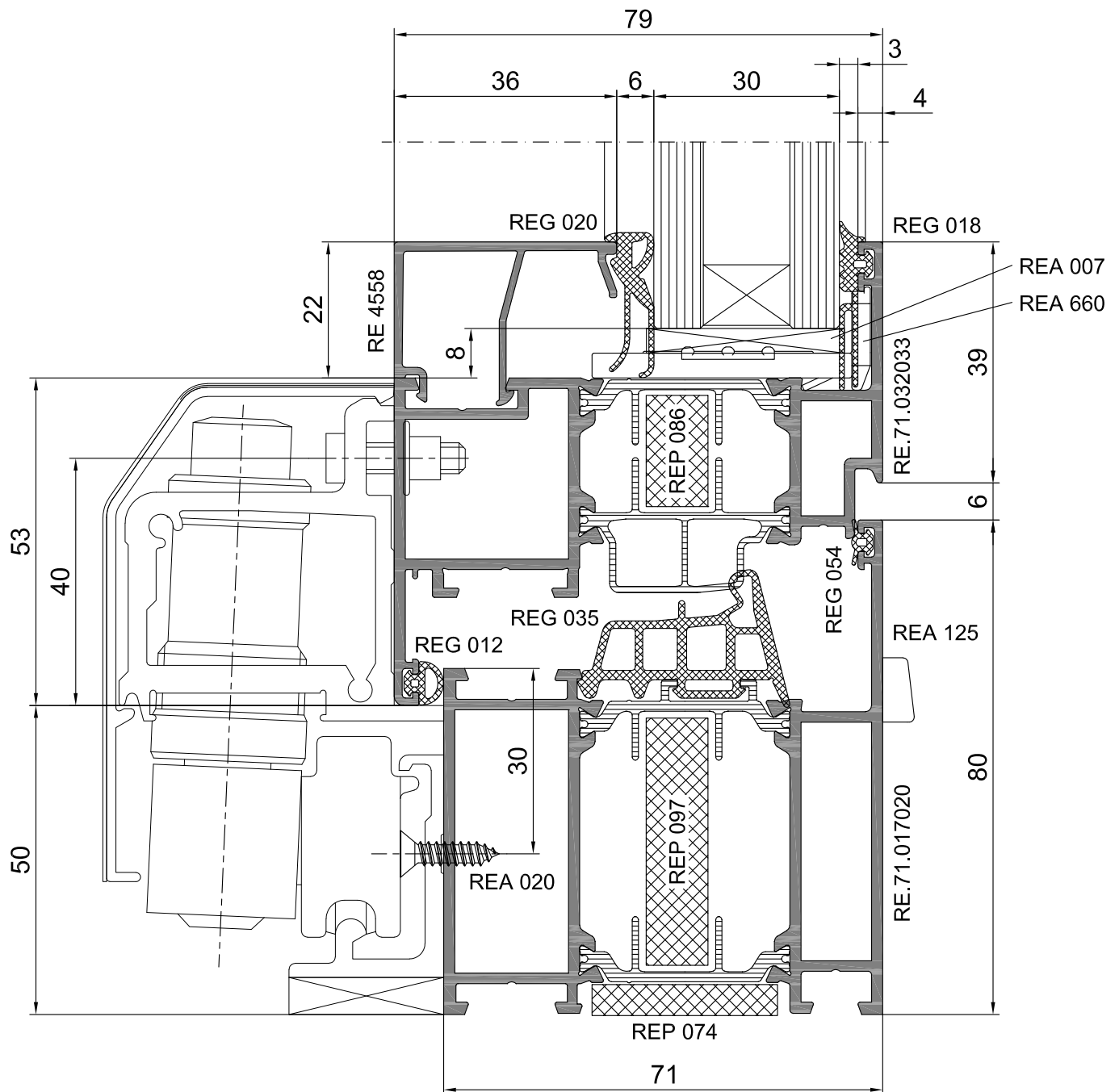




5

Комбинированное окно

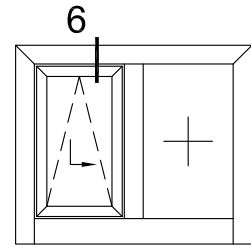
5



Оконно-дверная серия RW 71

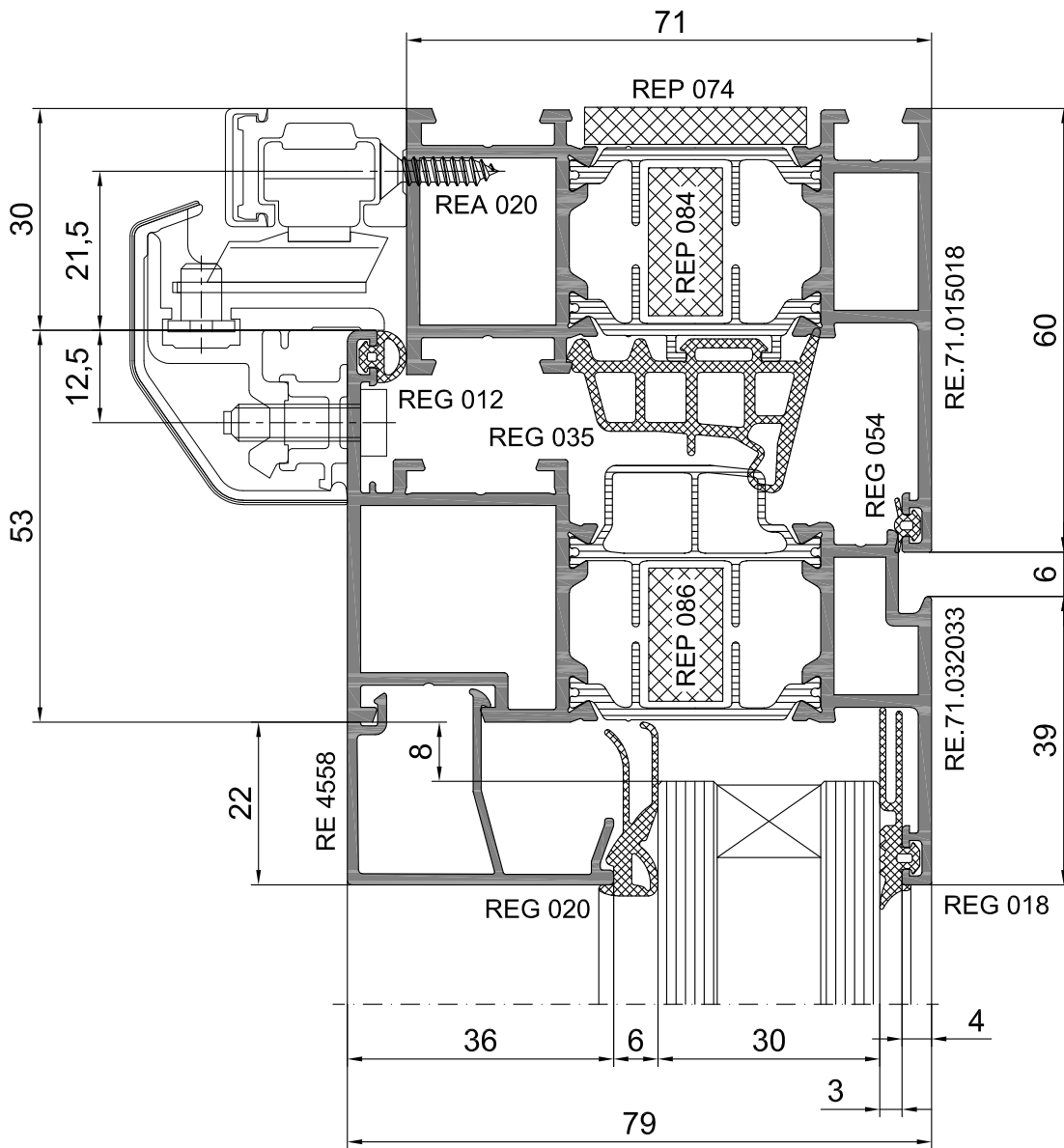


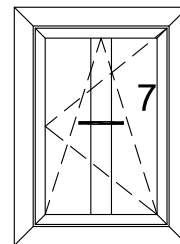
Сечения конструкций



Комбинированное окно

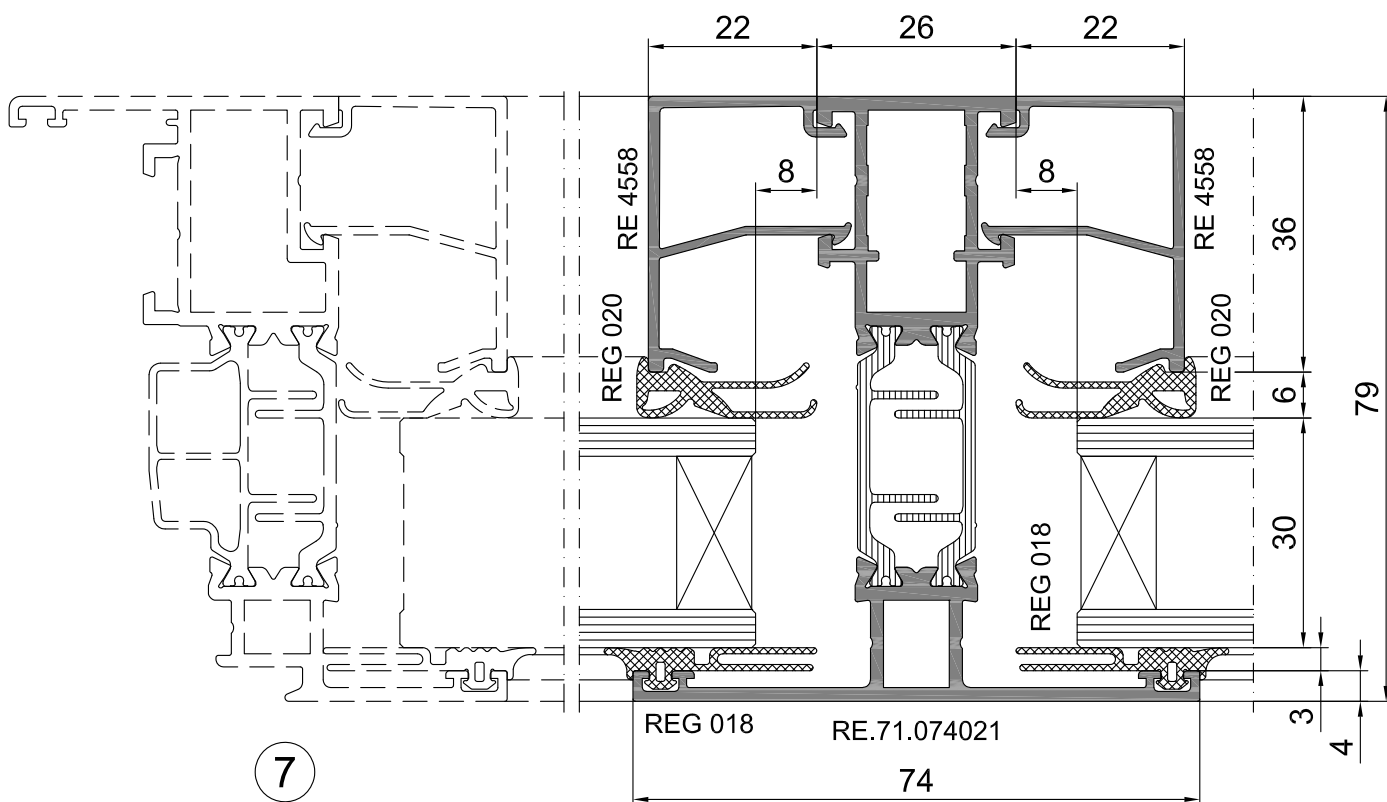
6





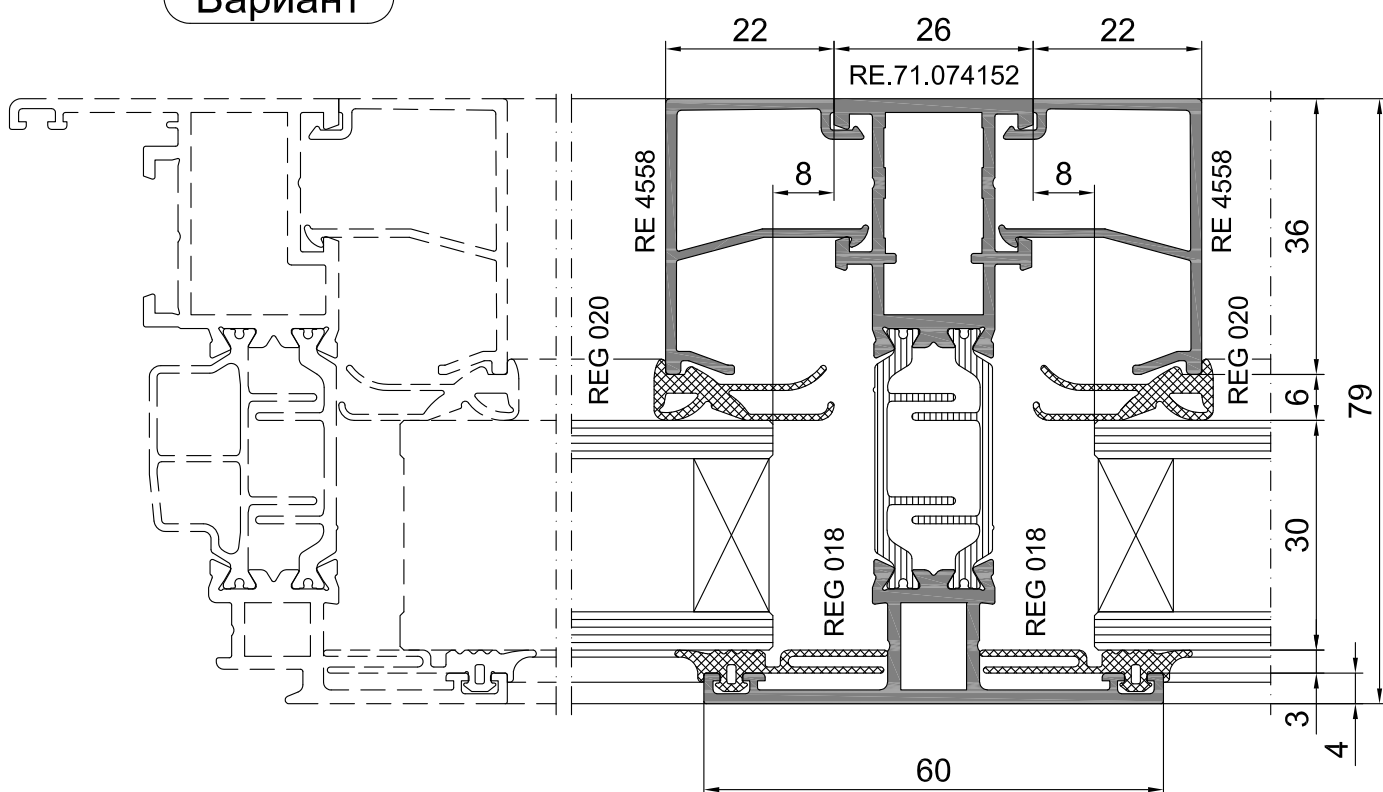
Деление створки

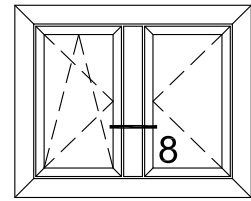
7



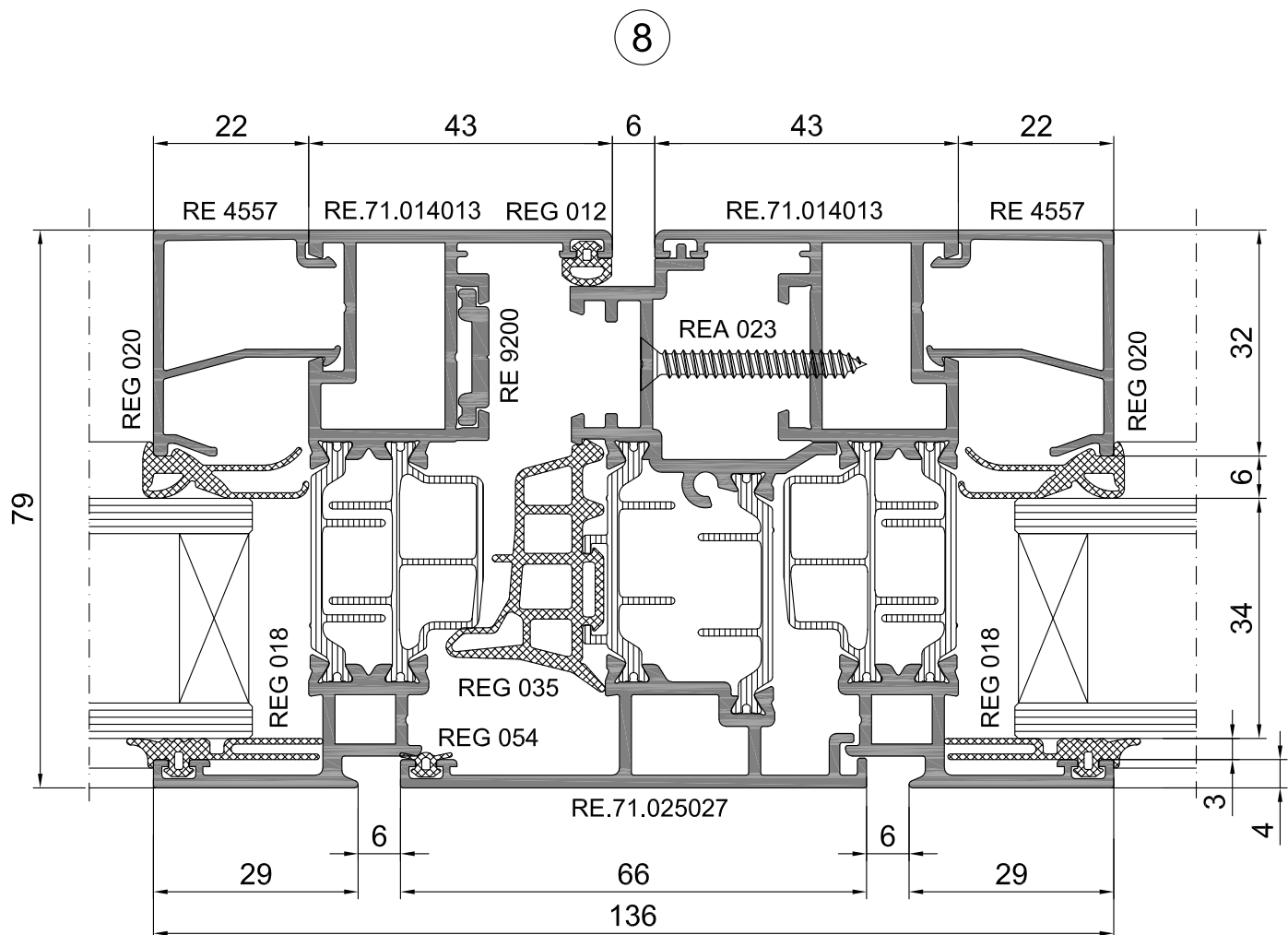
7

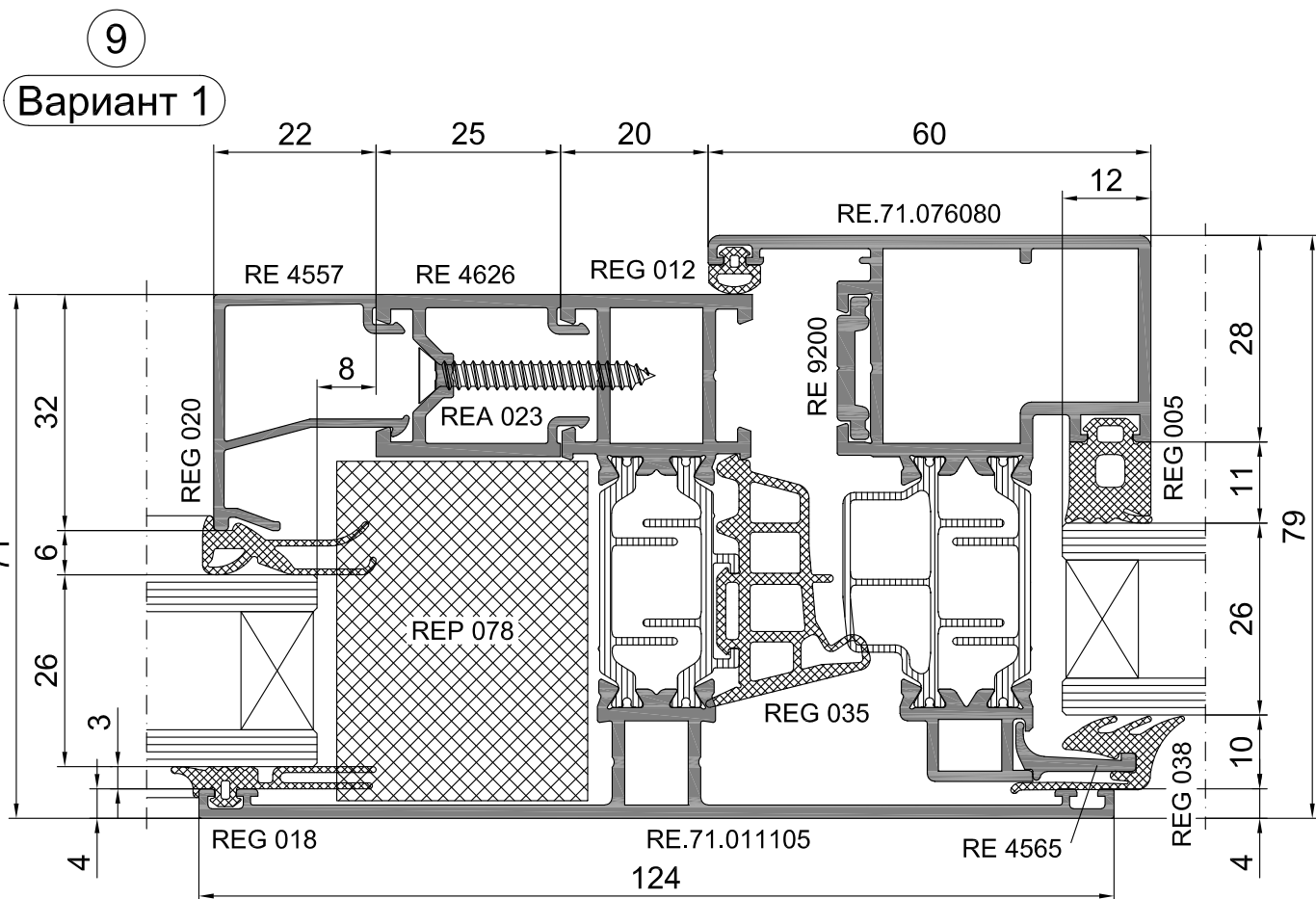
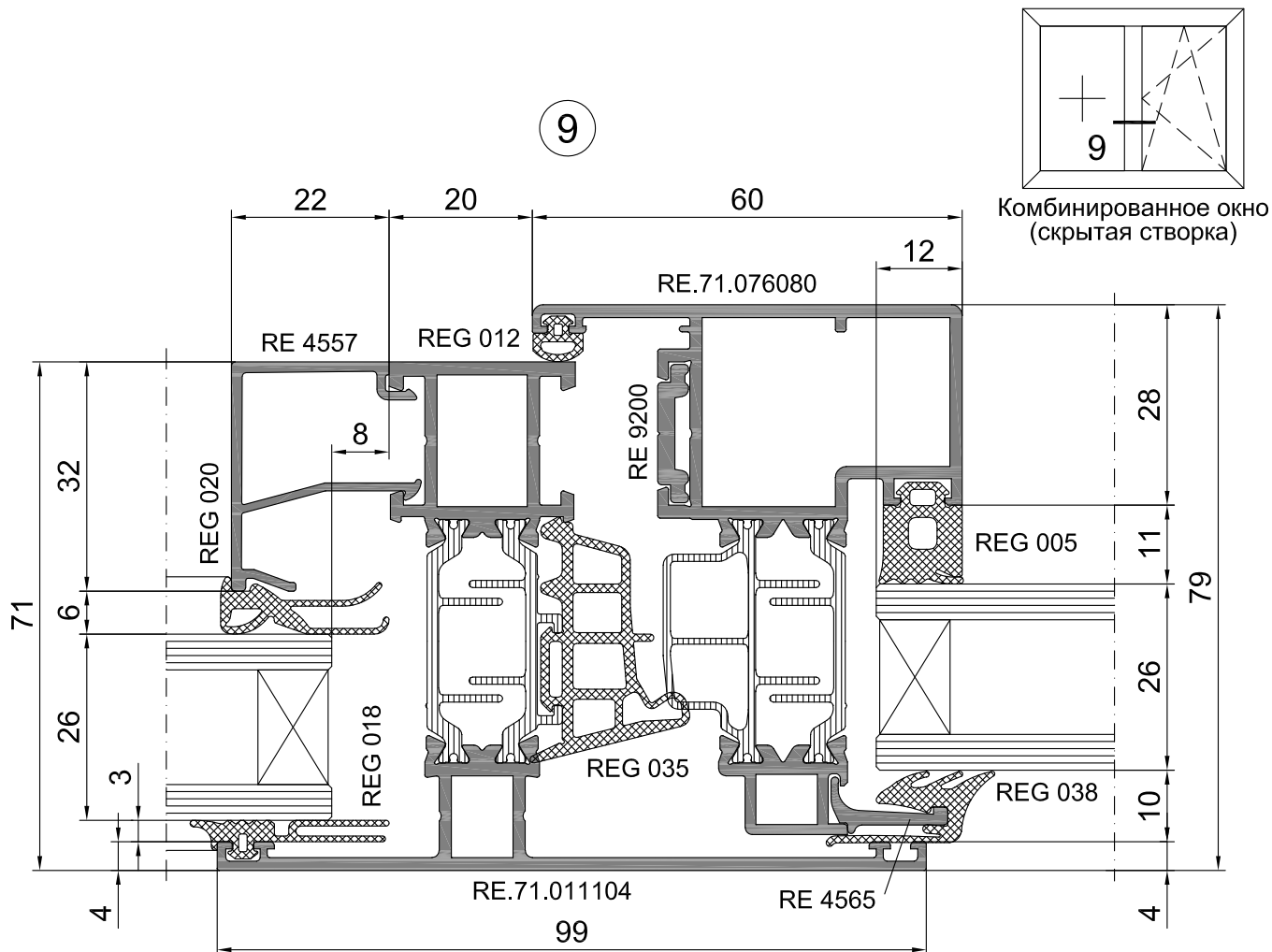
Вариант





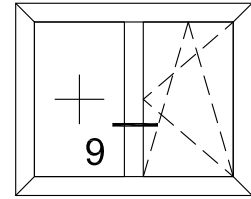
Штуповое окно



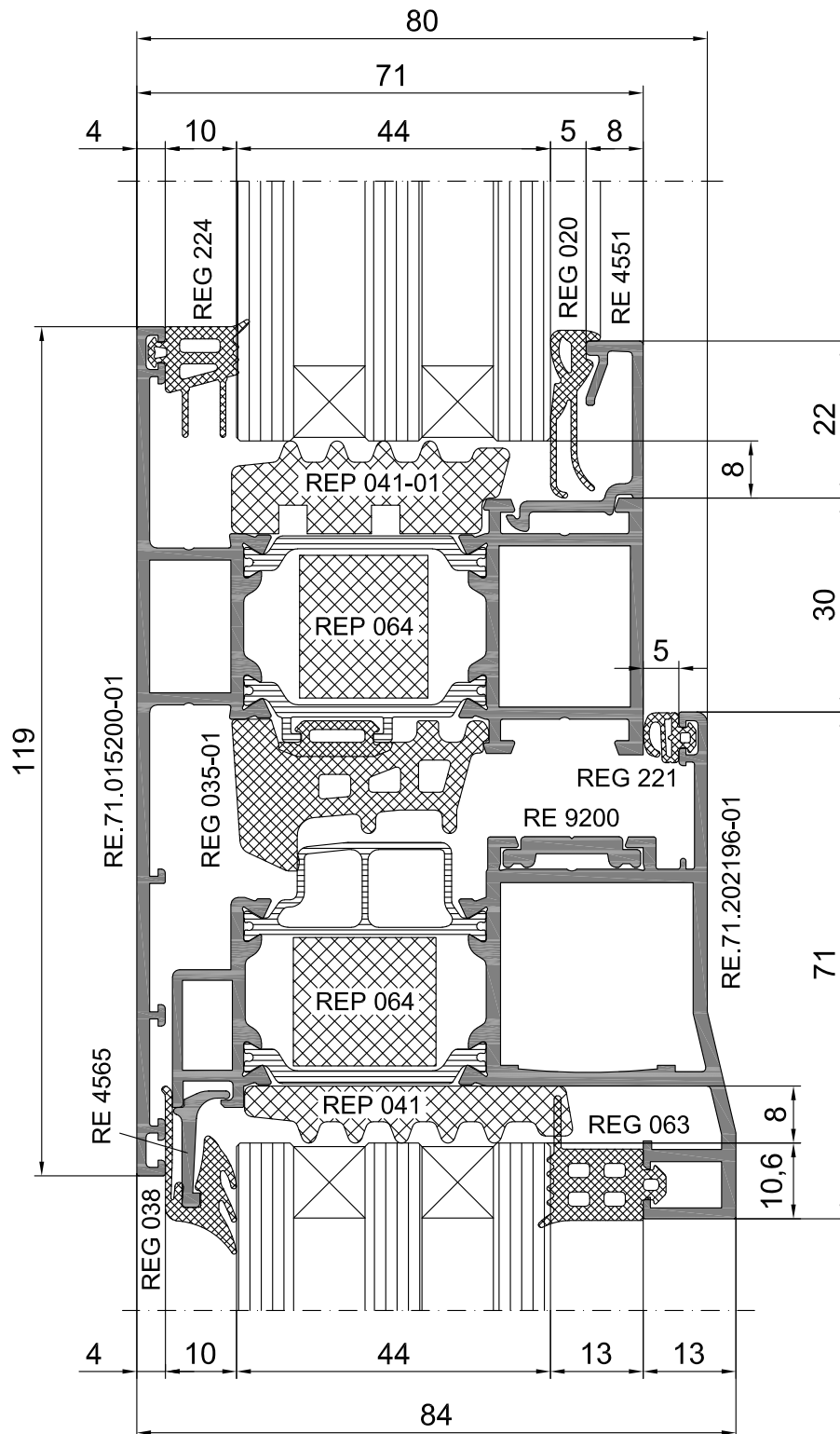


9

Вариант 2

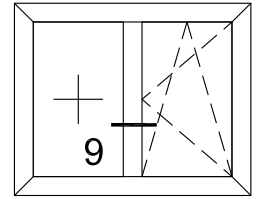


Комбинированное окно
(скрытая створка)

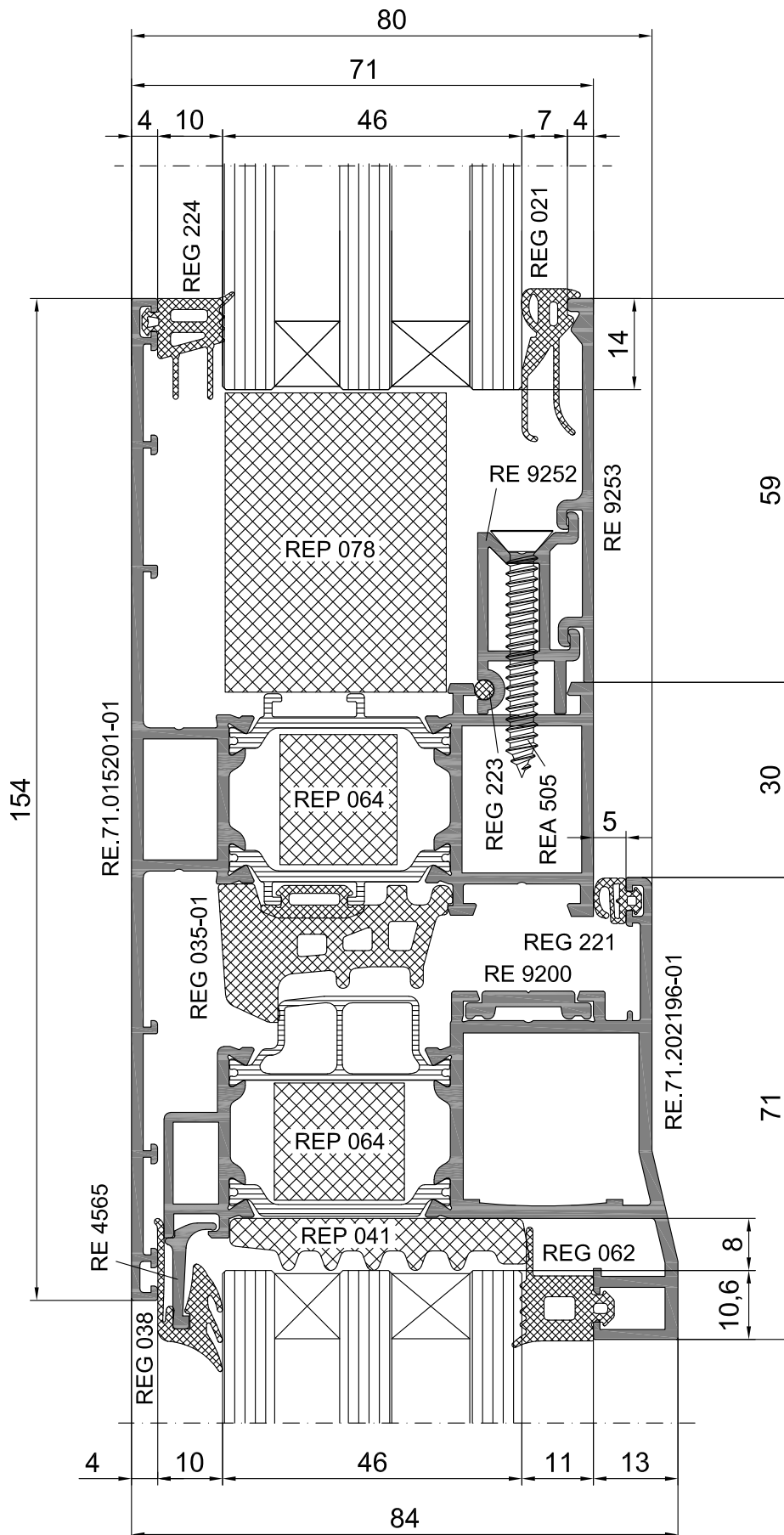


9

Вариант 3



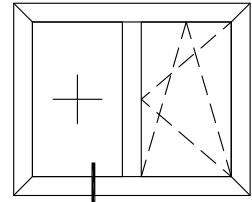
Комбинированное окно
(скрытая створка)



Оконно-дверная серия RW 71



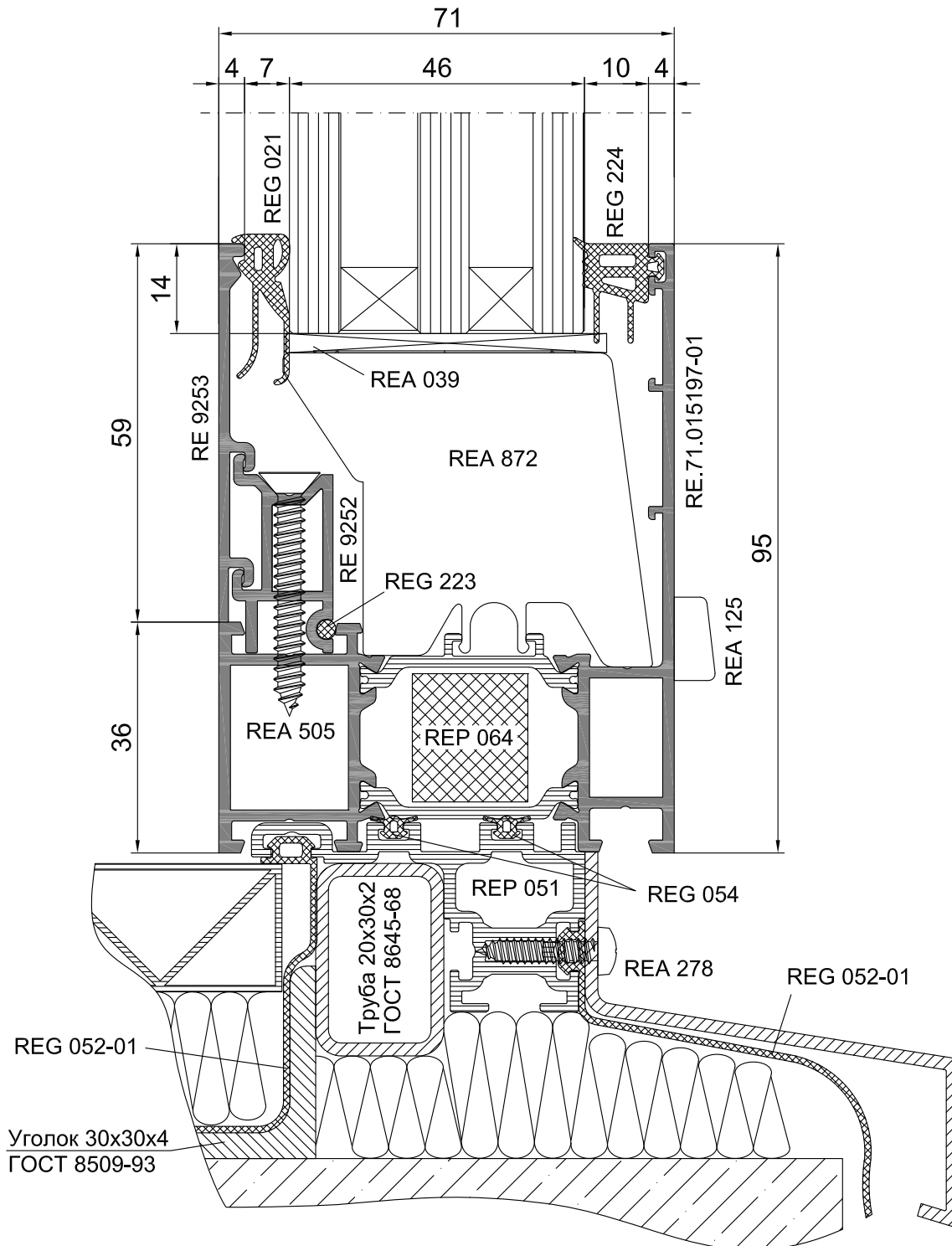
Сечения конструкций



10

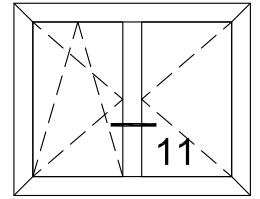
Комбинированное окно
(скрытая створка)

10



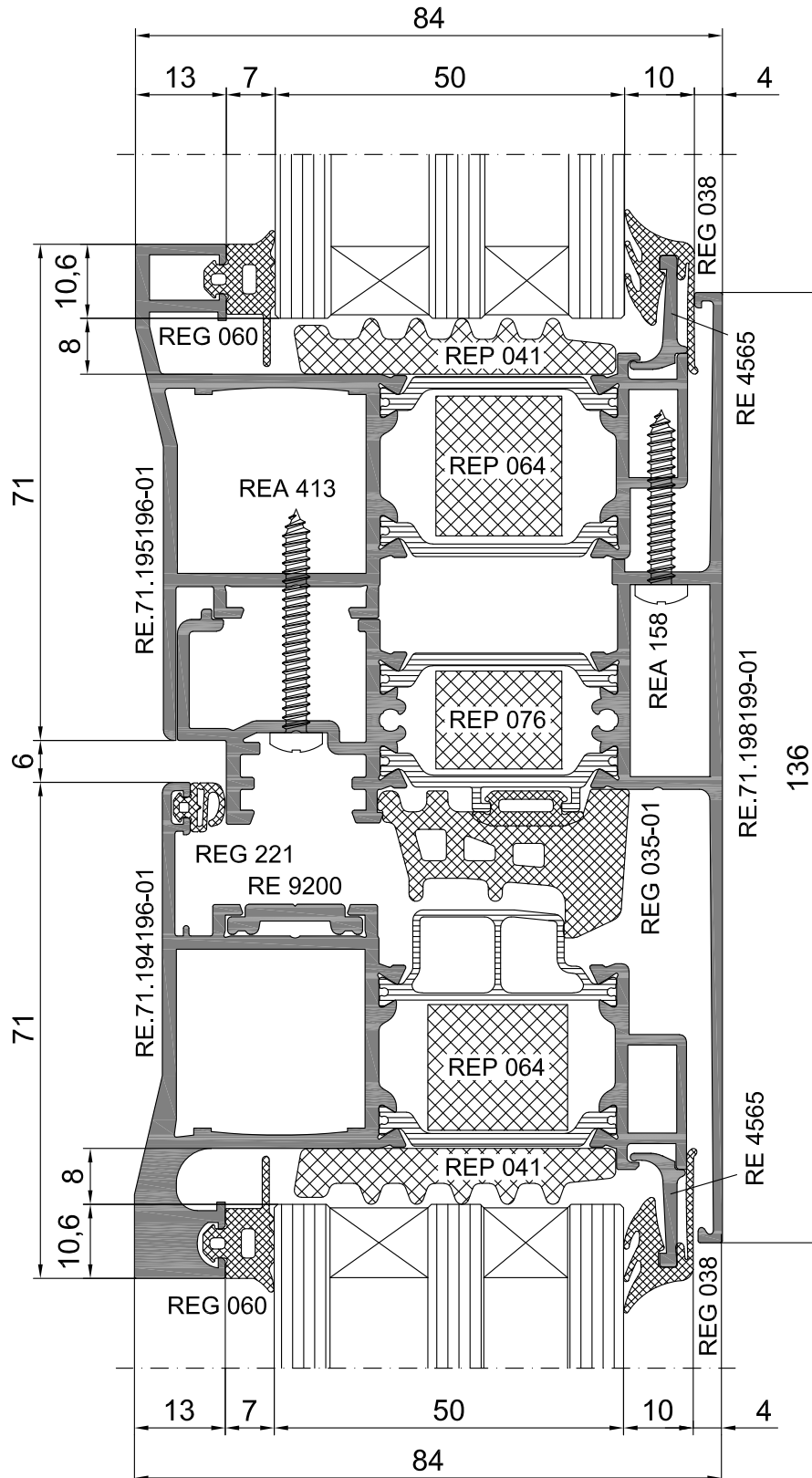
Оконно-дверная серия RW71

Сечения конструкций

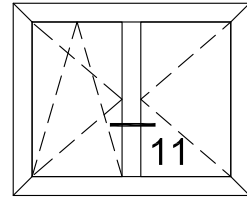


Штупльовое окно
(скрытая створка)

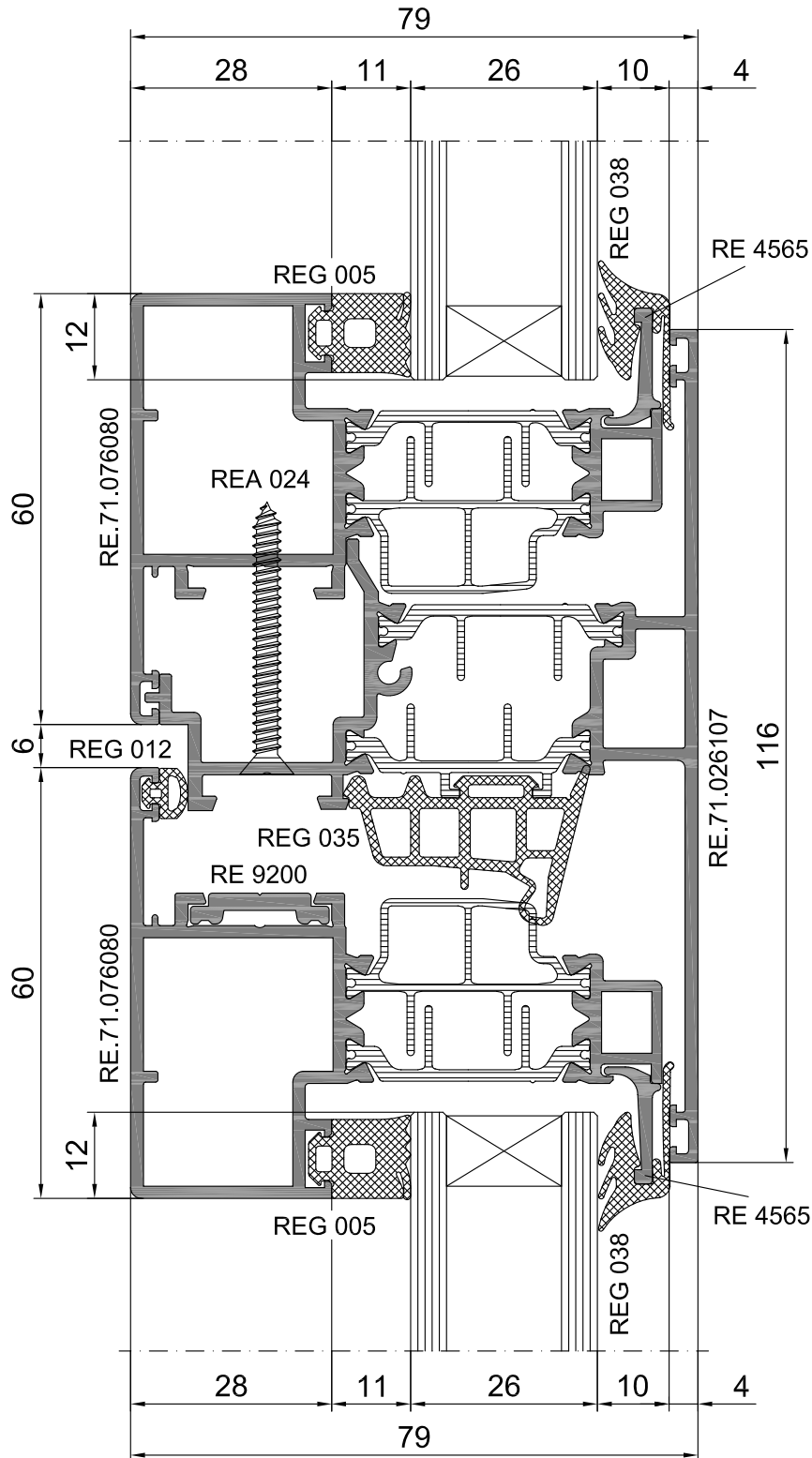
11

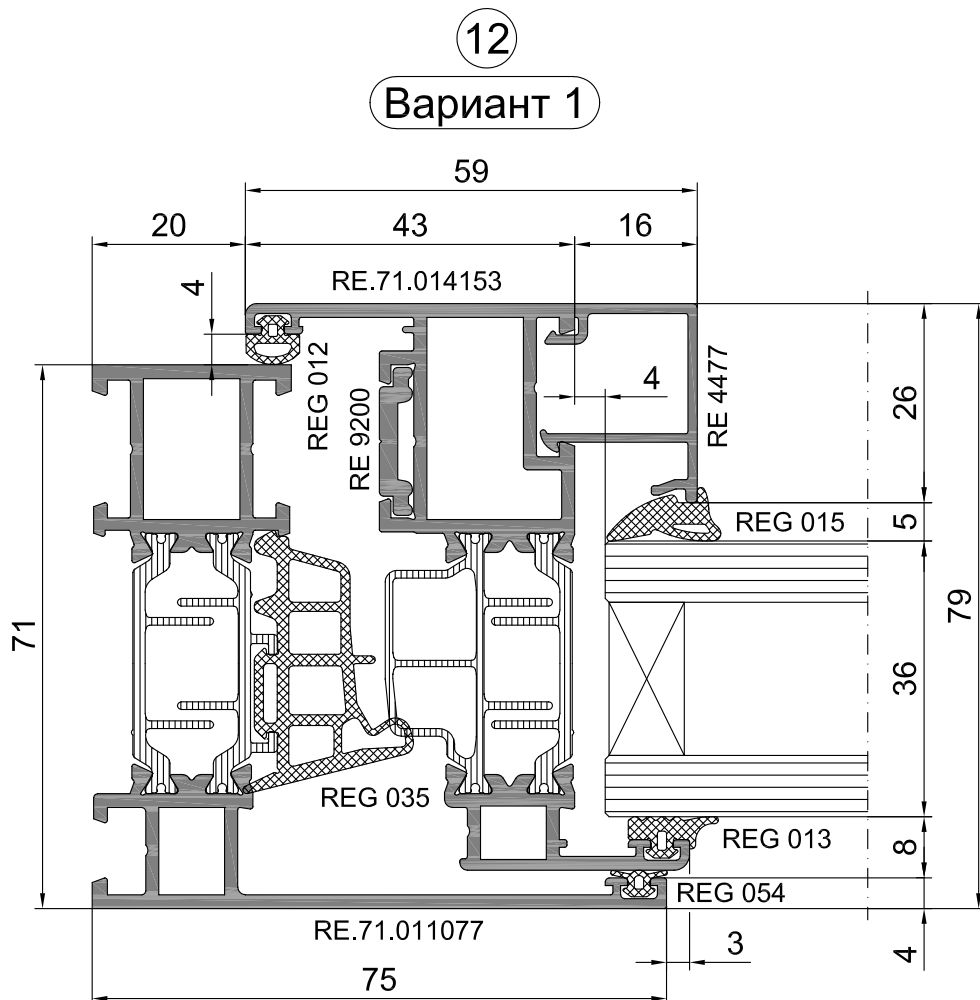
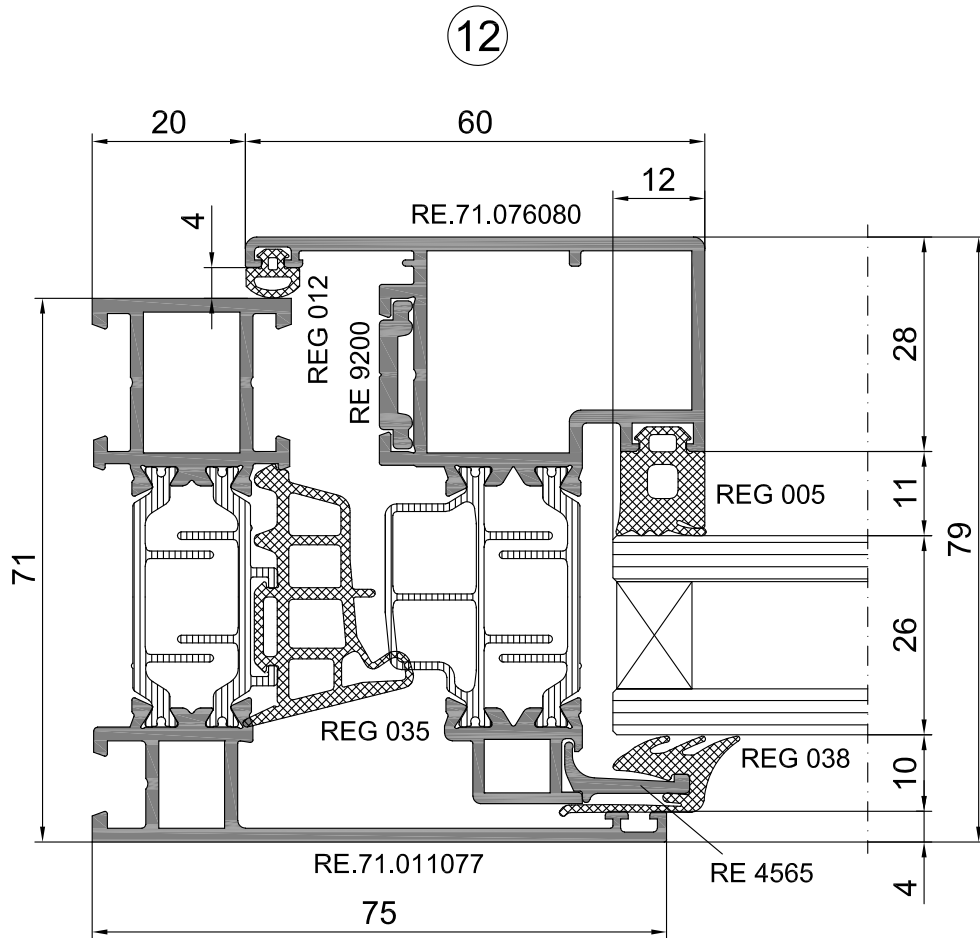


11 
Вариант

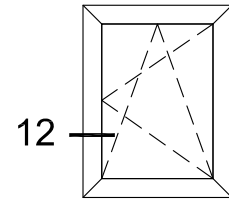


Штуповое окно
(скрытая створка)

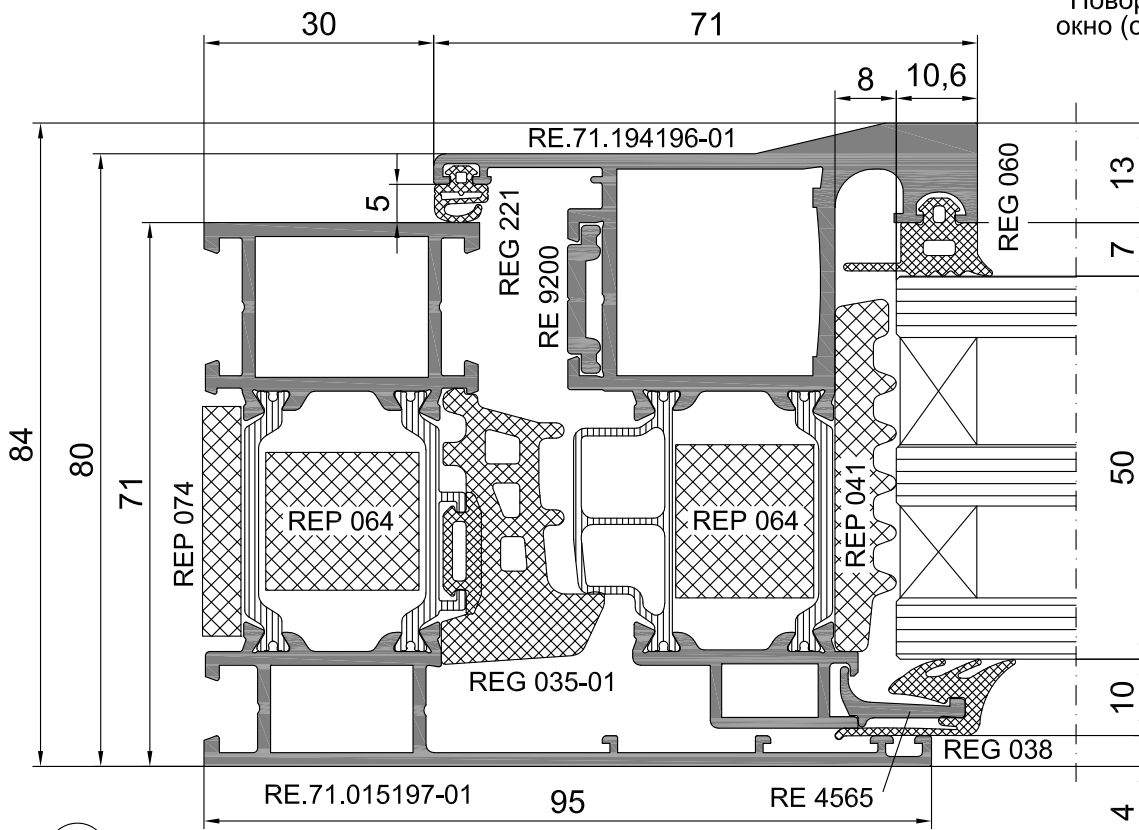




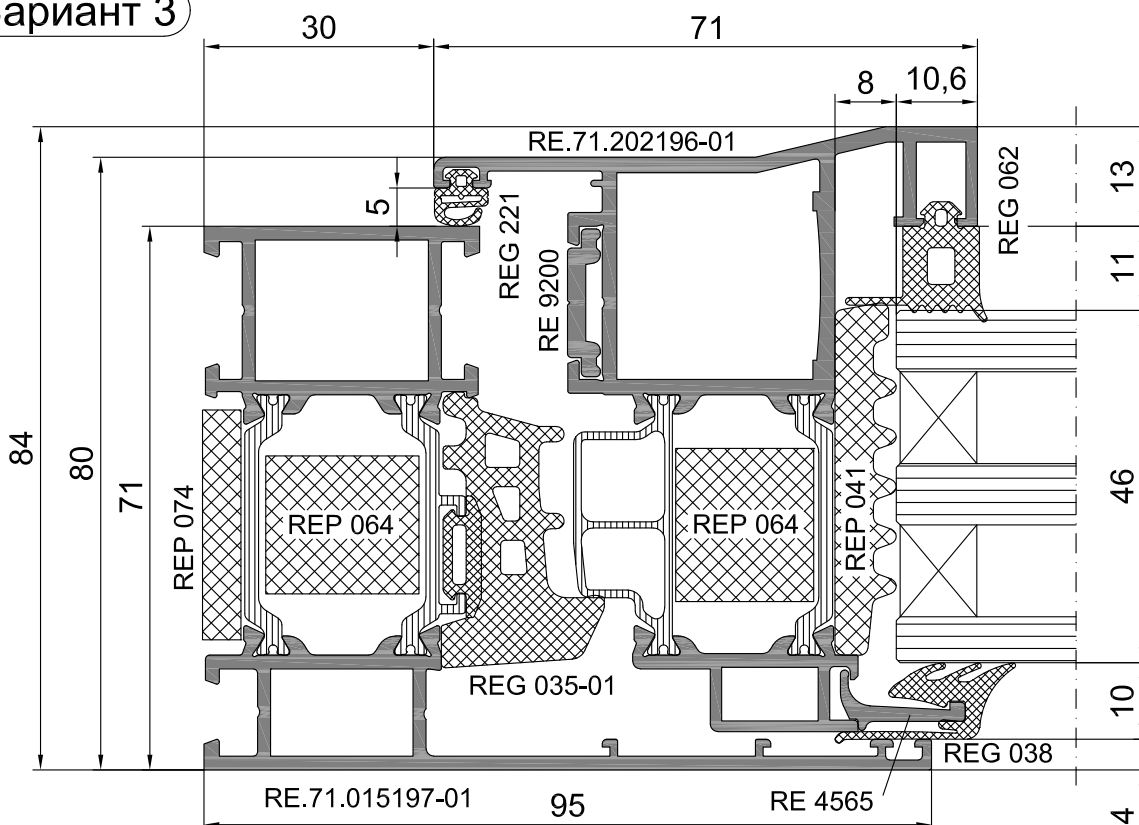
12
Вариант 2

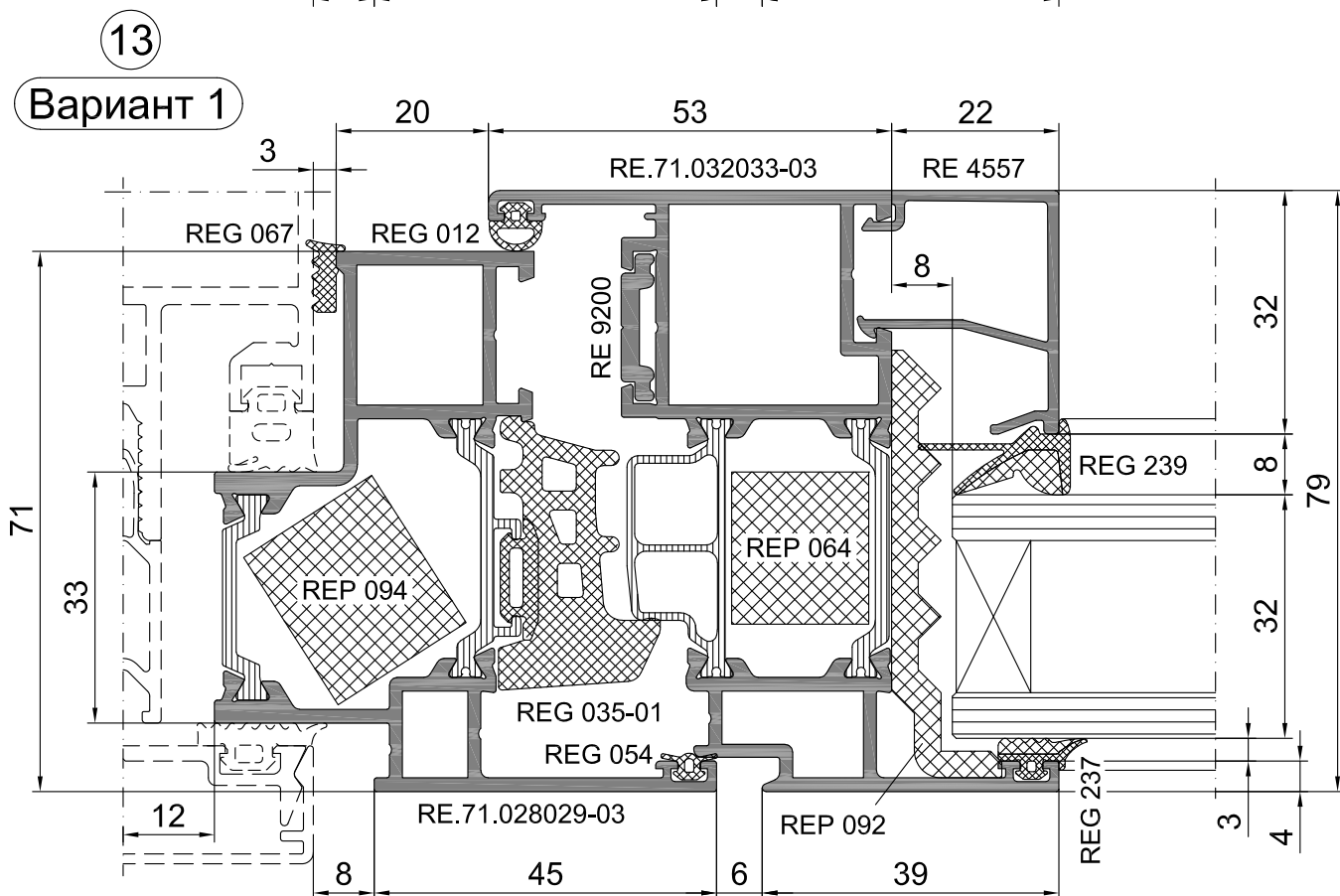
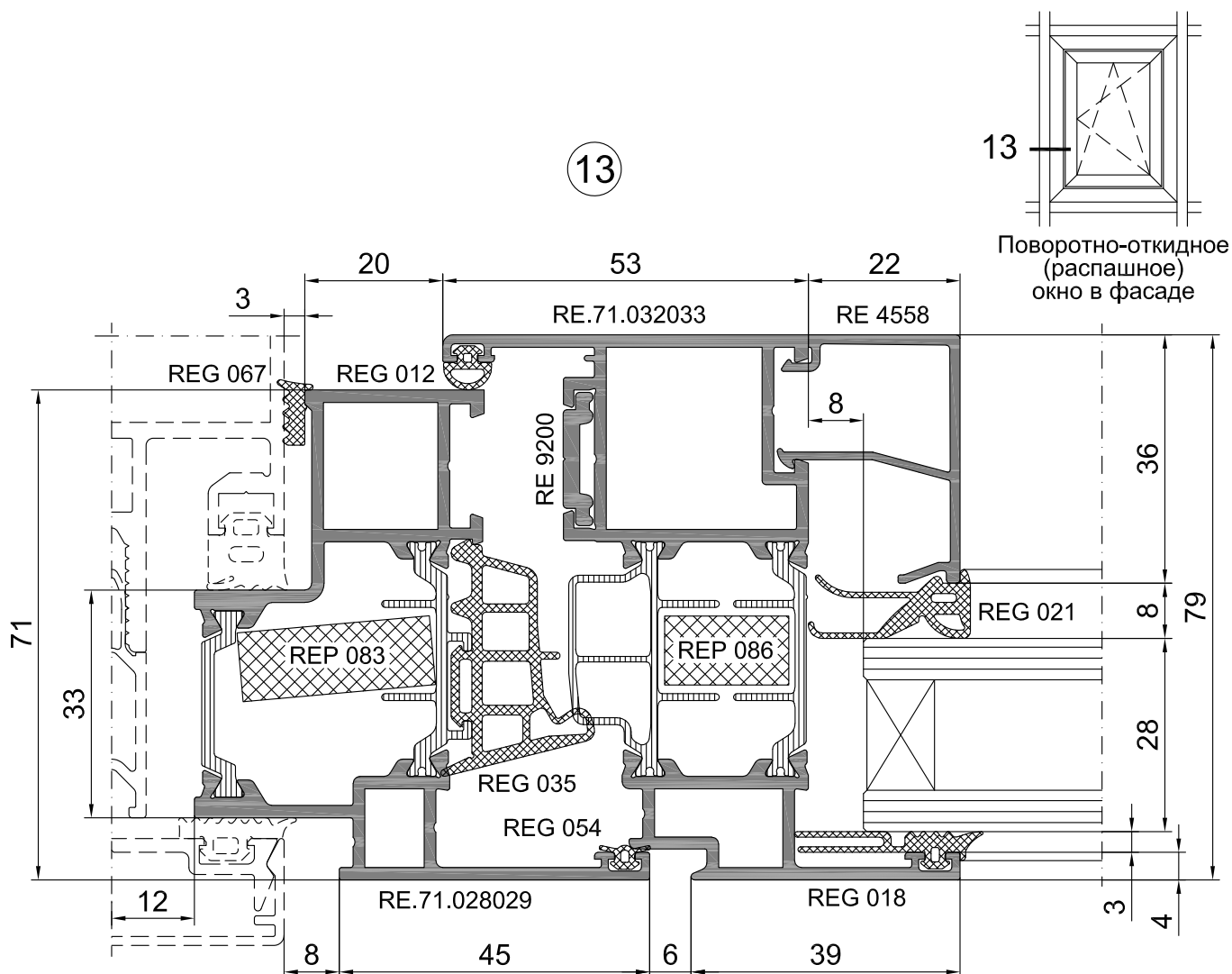


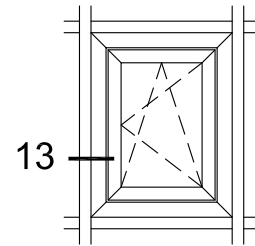
12
Поворотно-откидное
окно (скрытая створка)



12
Вариант 3



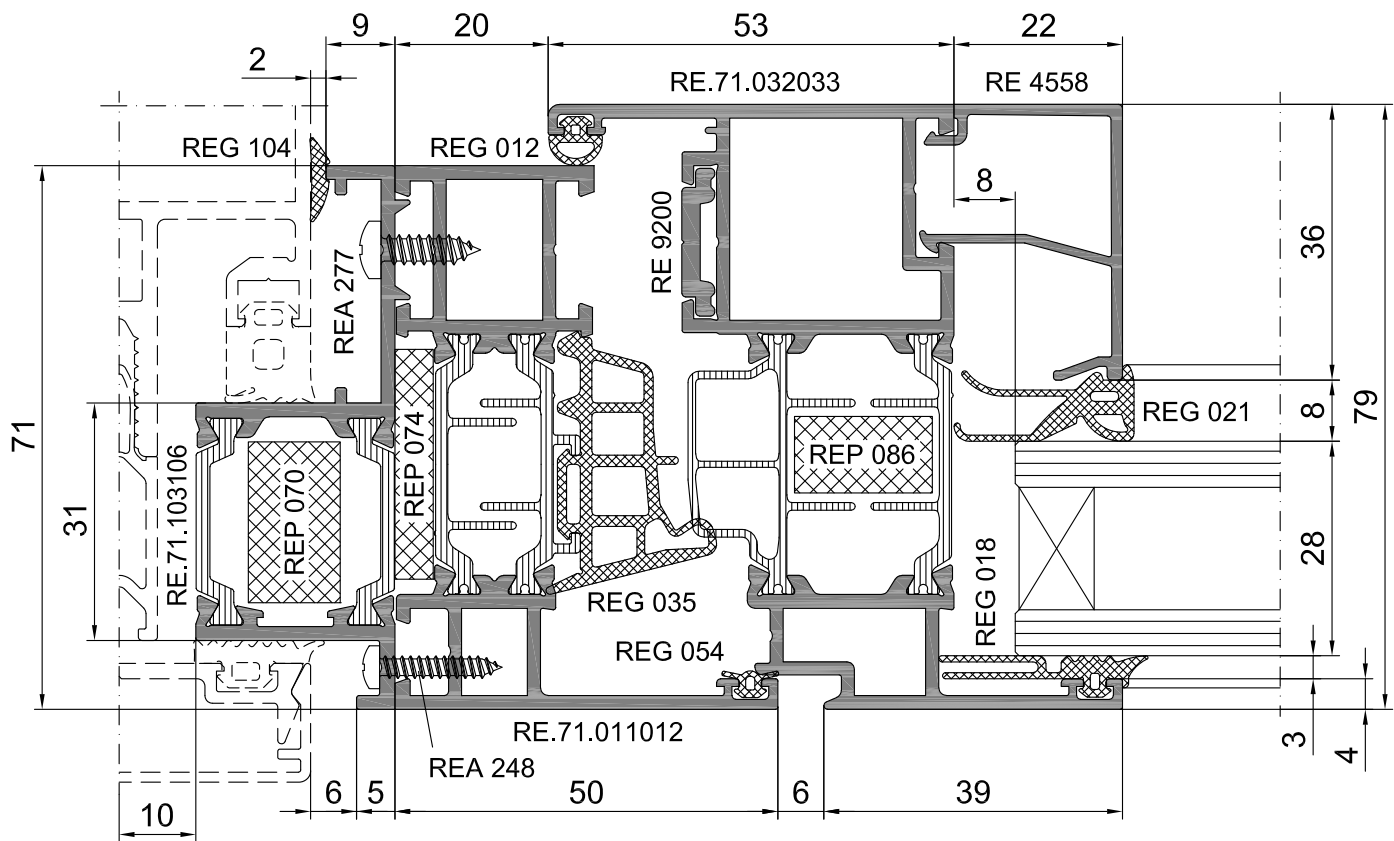


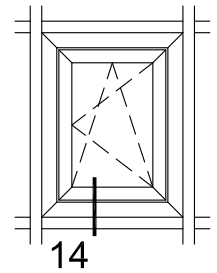


13
Поворотно-откидное
(распашное)
окно в фасаде

13

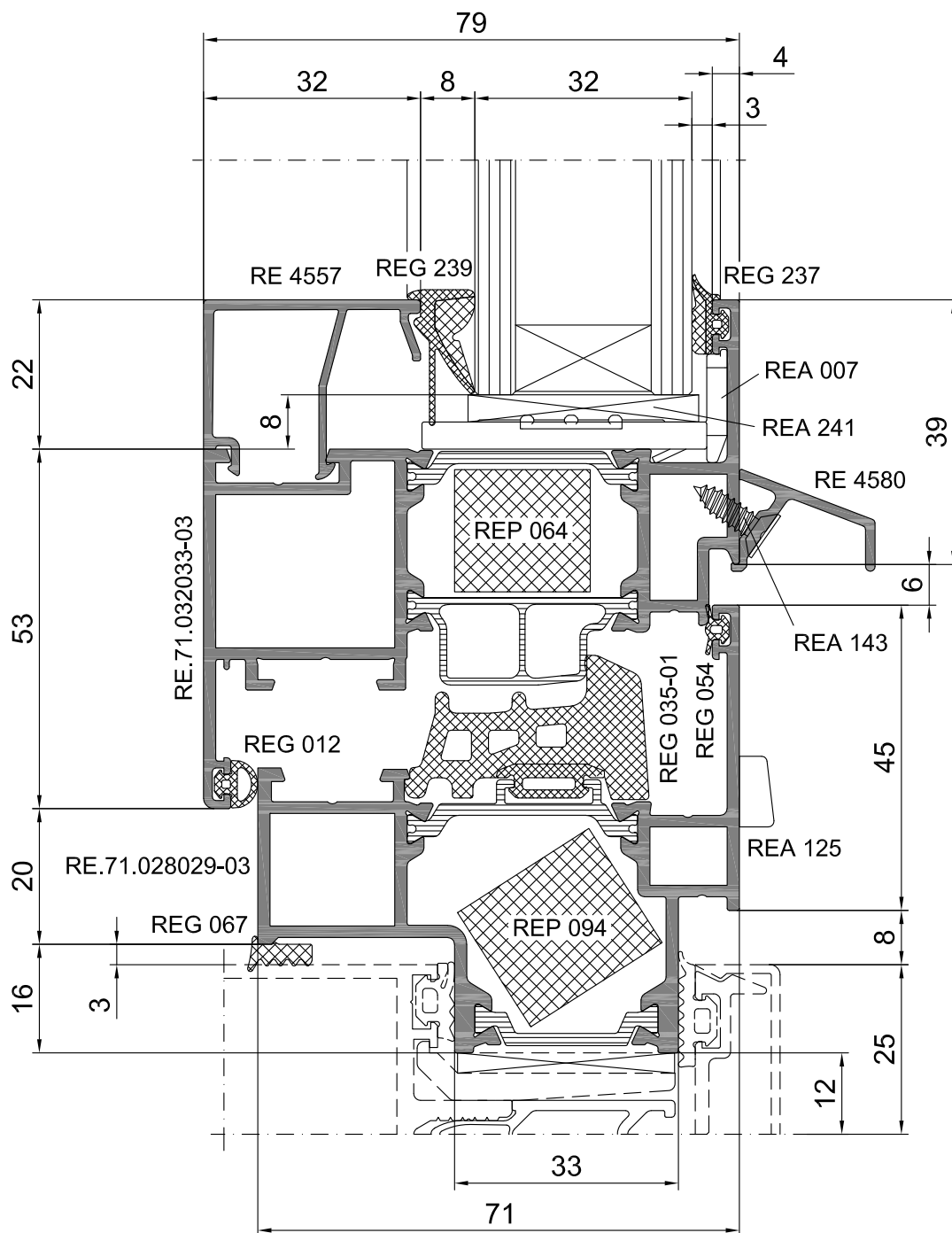
Вариант 2





Поворотно-откидное
(распашное)
окно в фасаде

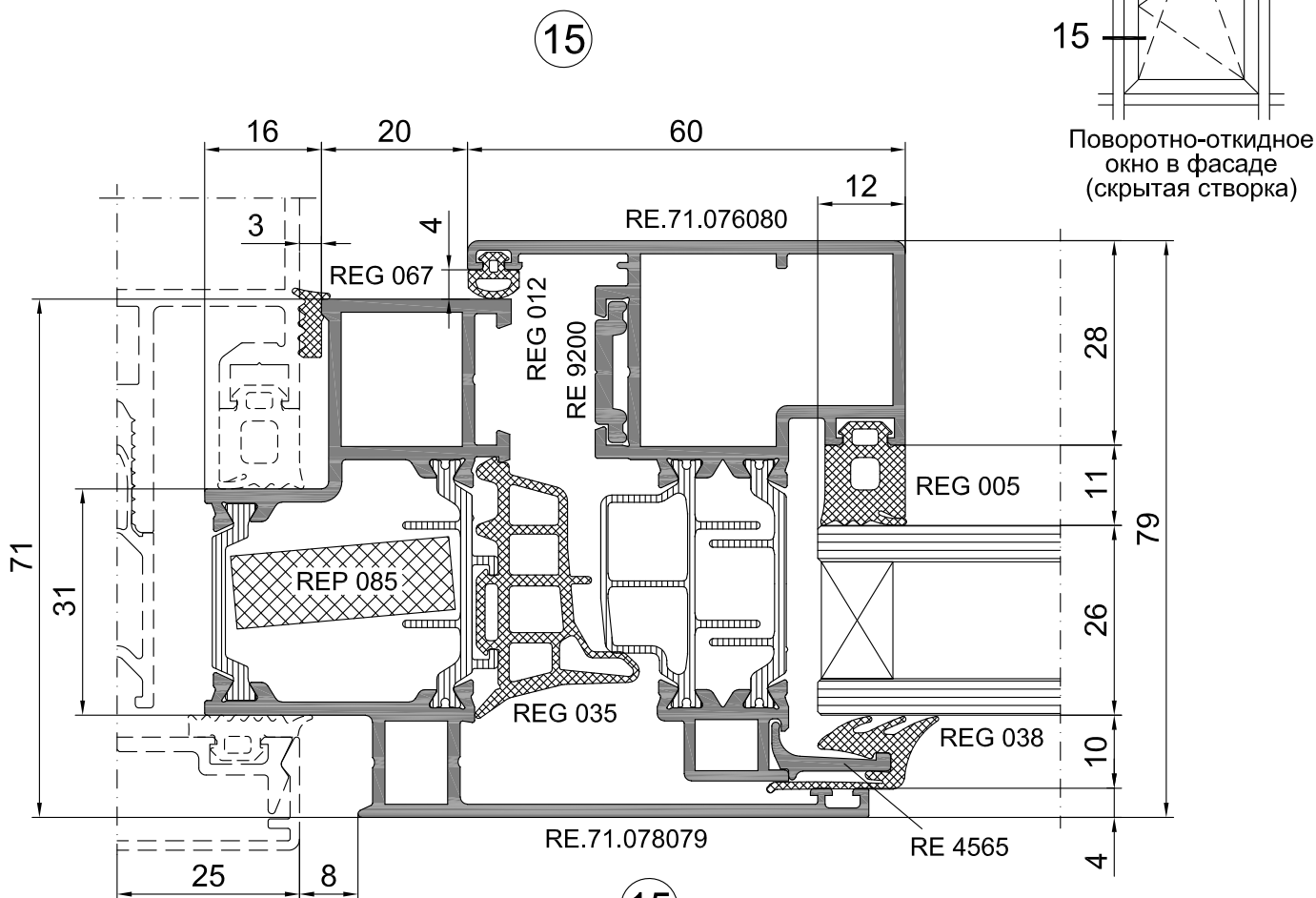
14



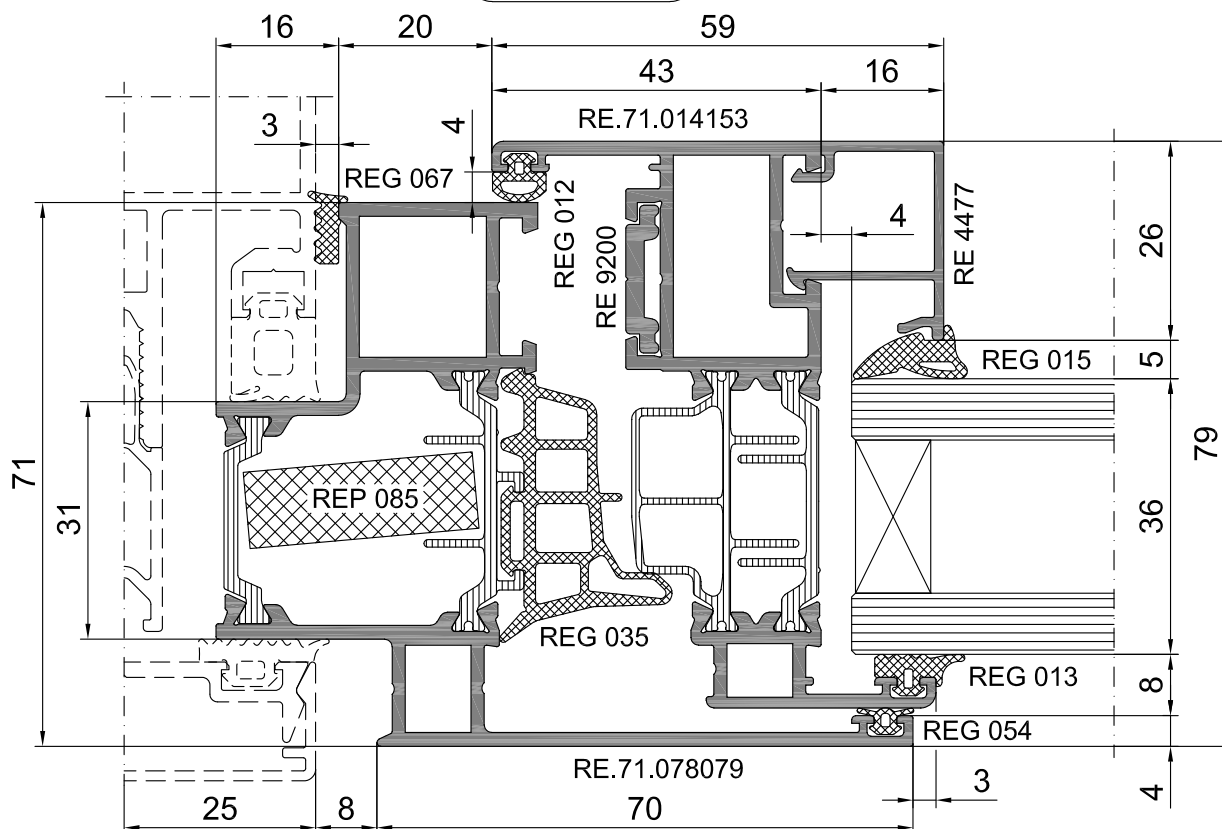
Оконно-дверная серия RW 71

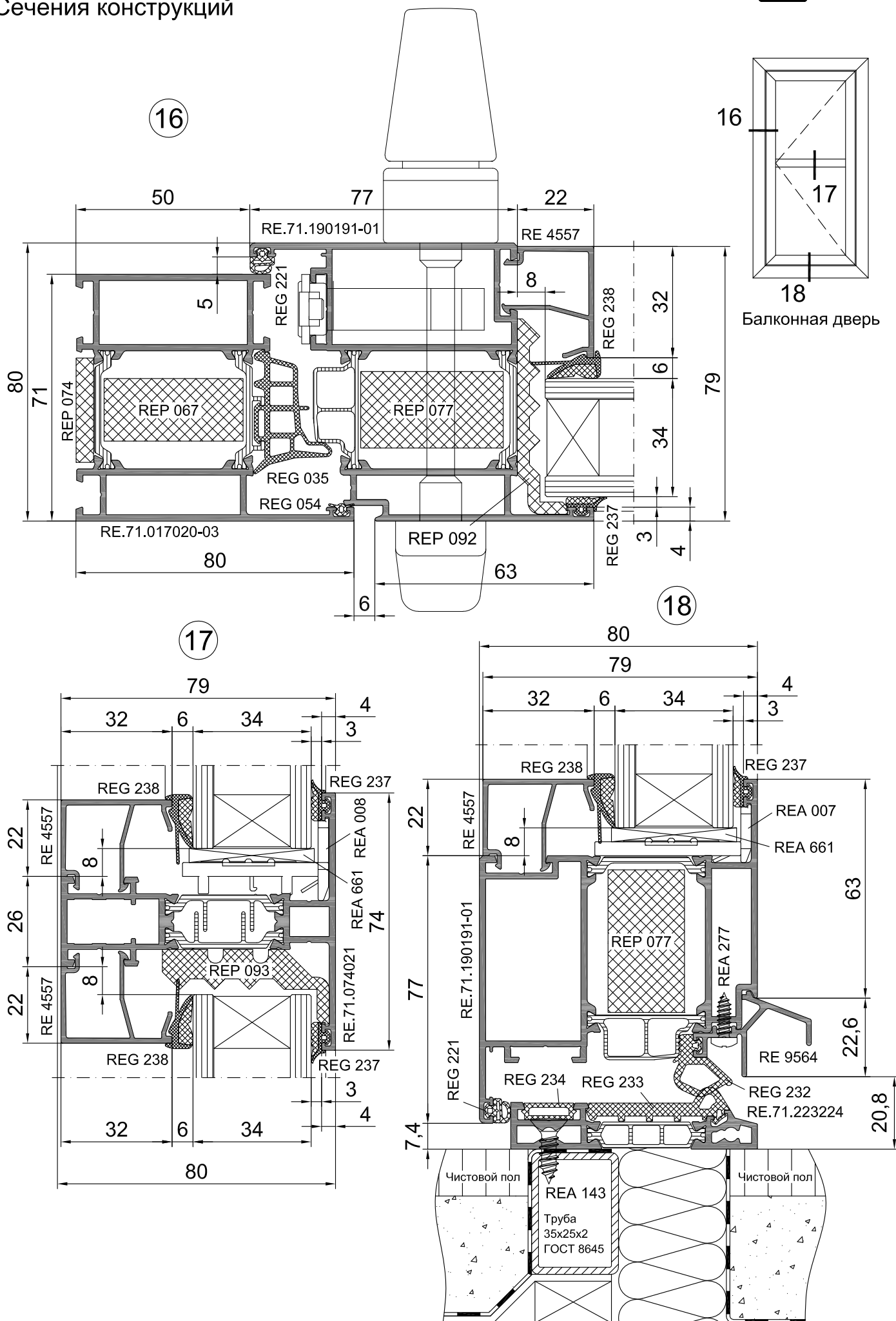


Сечения конструкций



(15)
Вариант

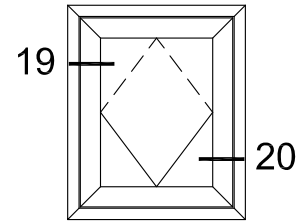




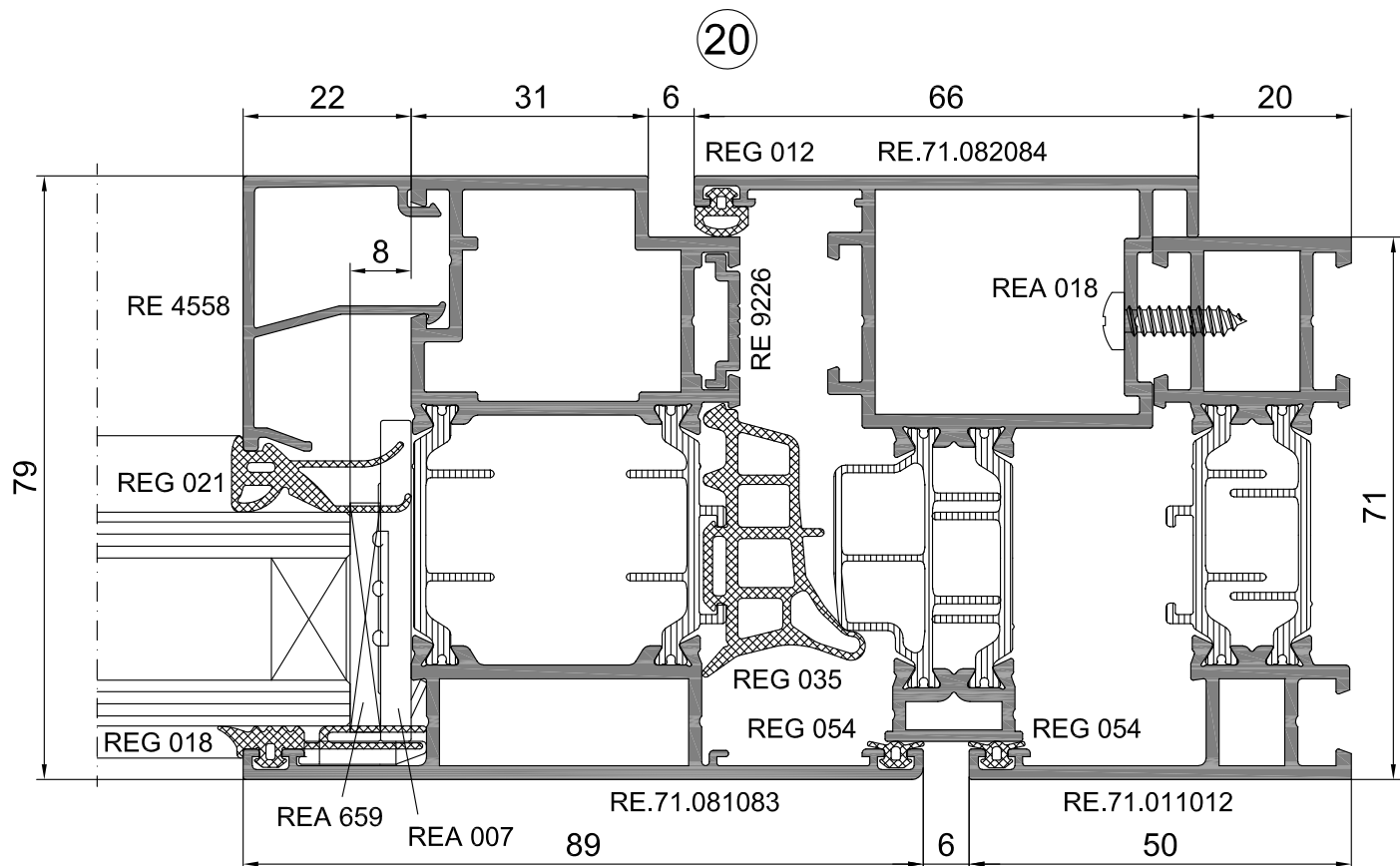
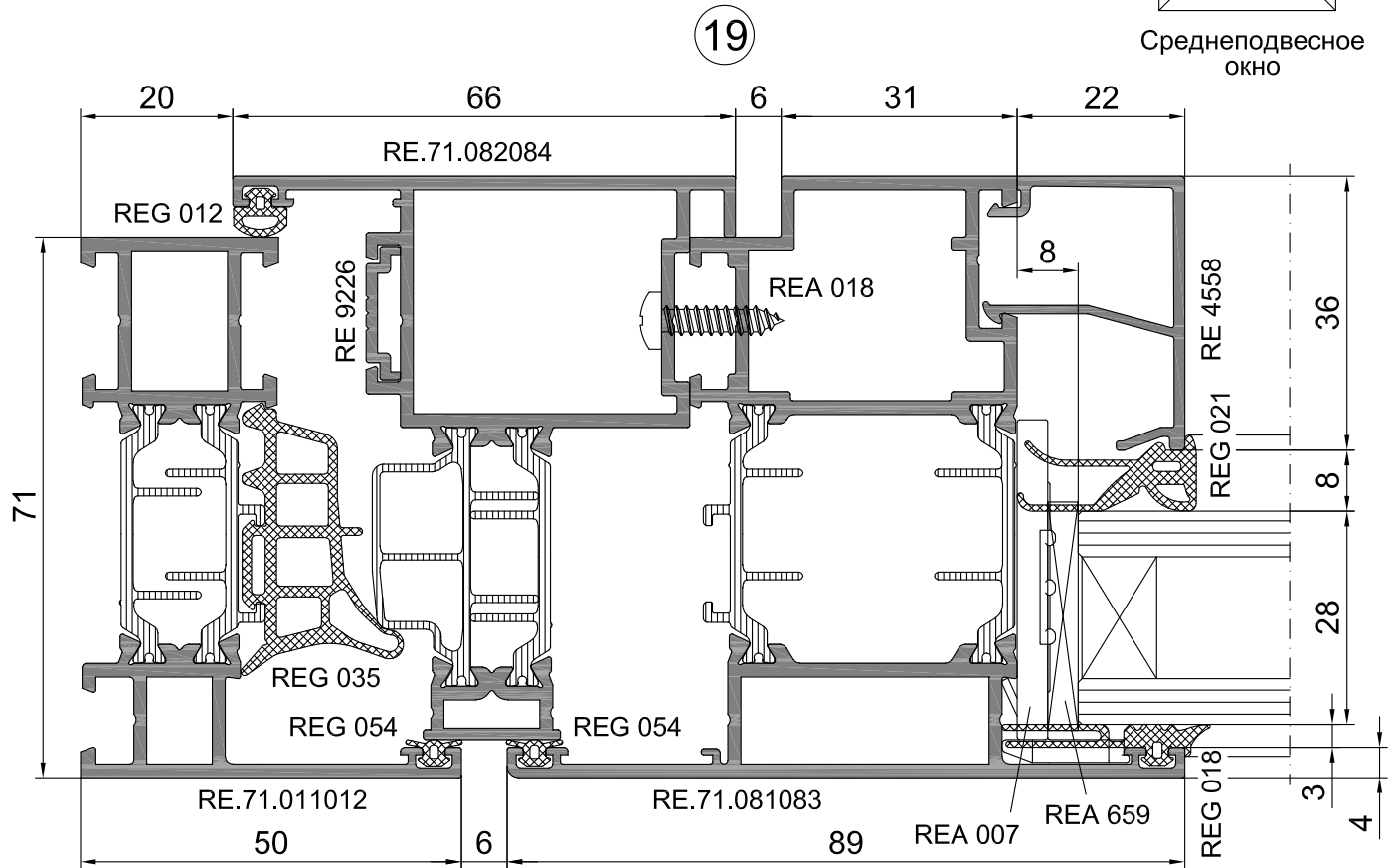
Оконно-дверная серия RW 71



Сечения конструкций

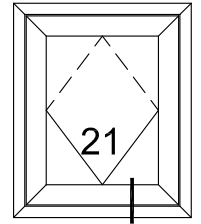


Среднеподвесное
окно

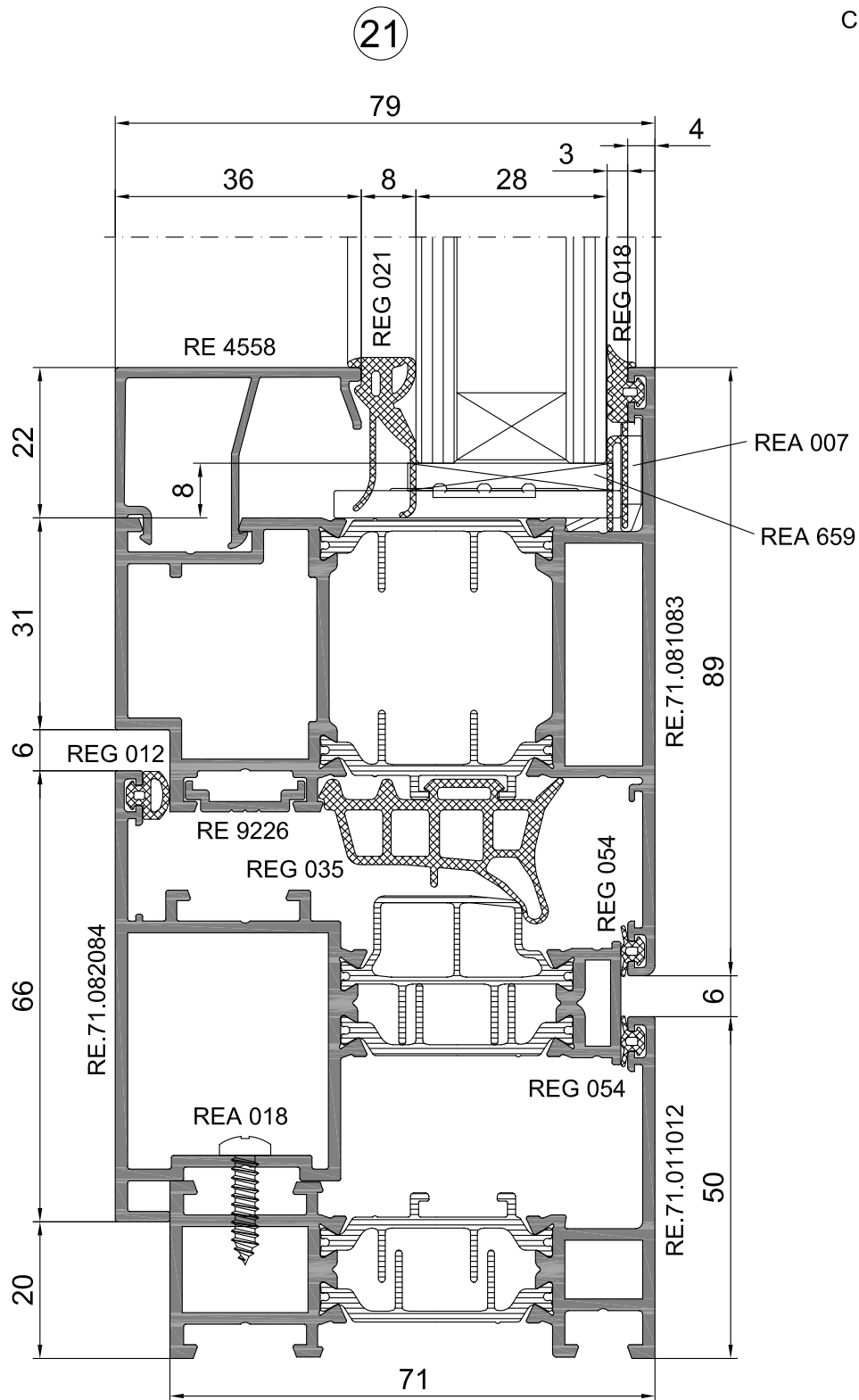


Оконно-дверная серия RW 71

Сечения конструкций

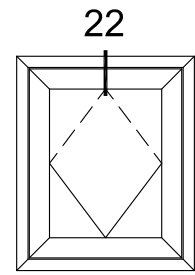


Среднеподвесное
окно

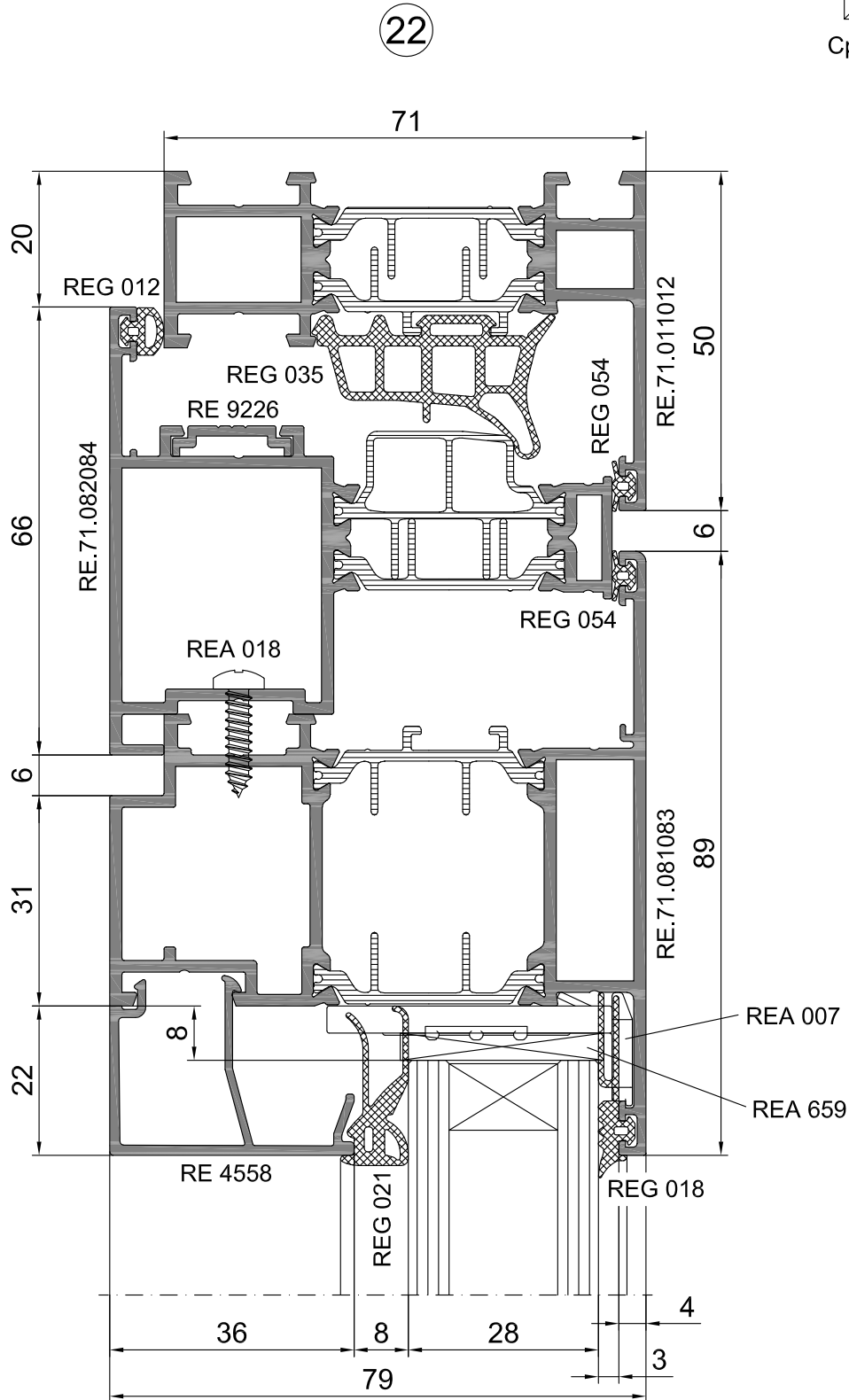


Оконно-дверная серия RW 71

Сечения конструкций

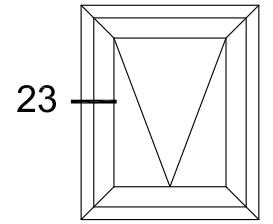


Среднеподвесное окно



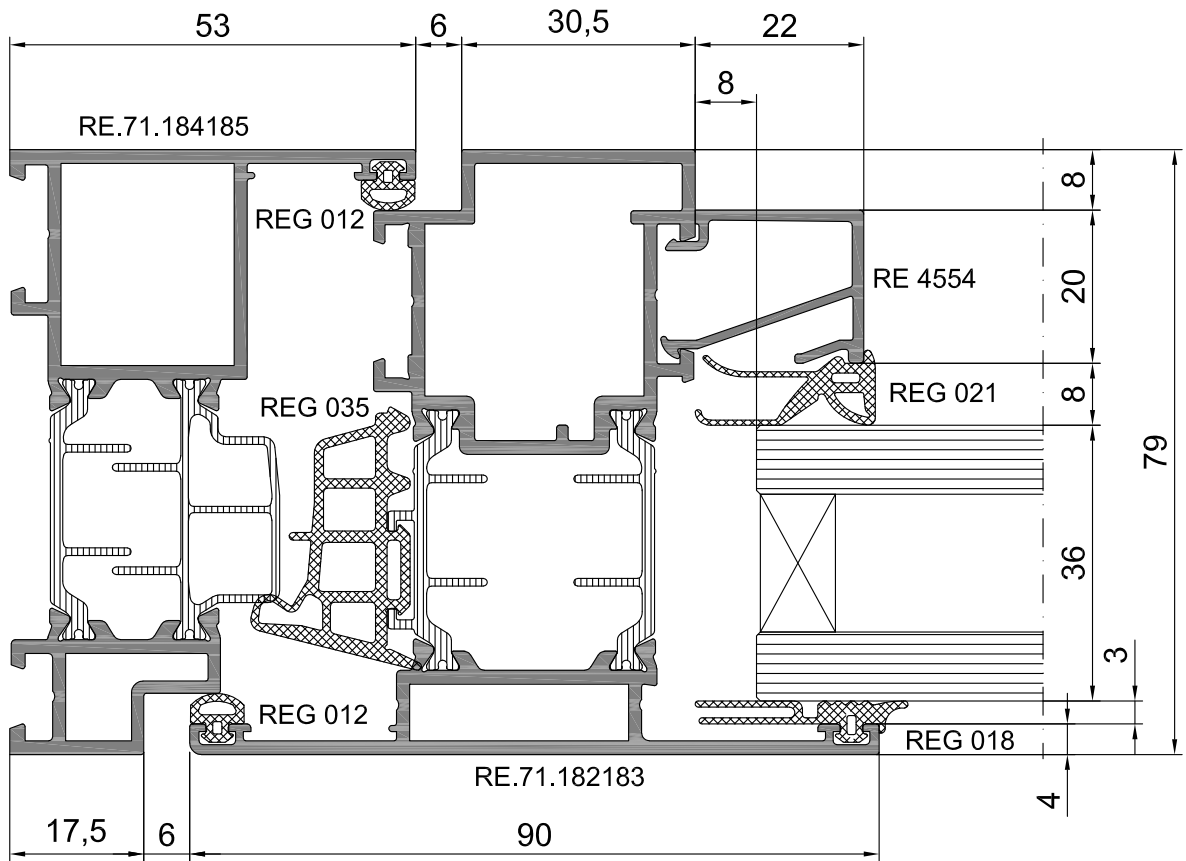
Оконно-дверная серия RW71

Сечения конструкций



Верхнеподвесное
окно

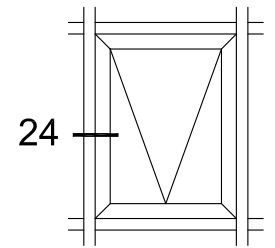
23



Оконно-дверная серия RW 71

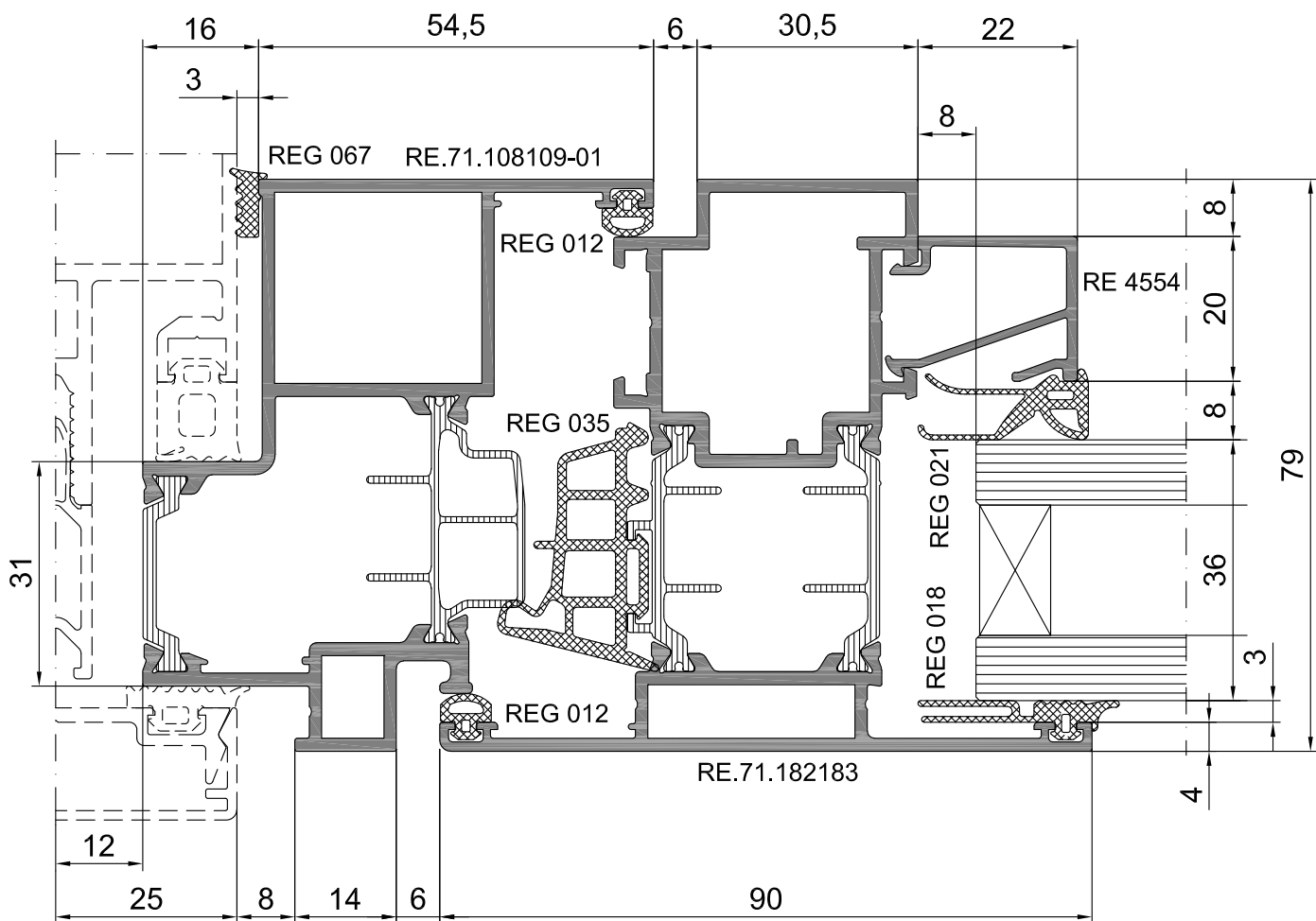


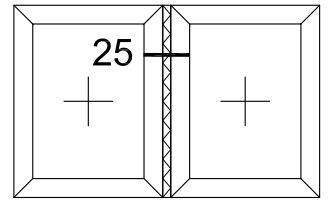
Сечения конструкций



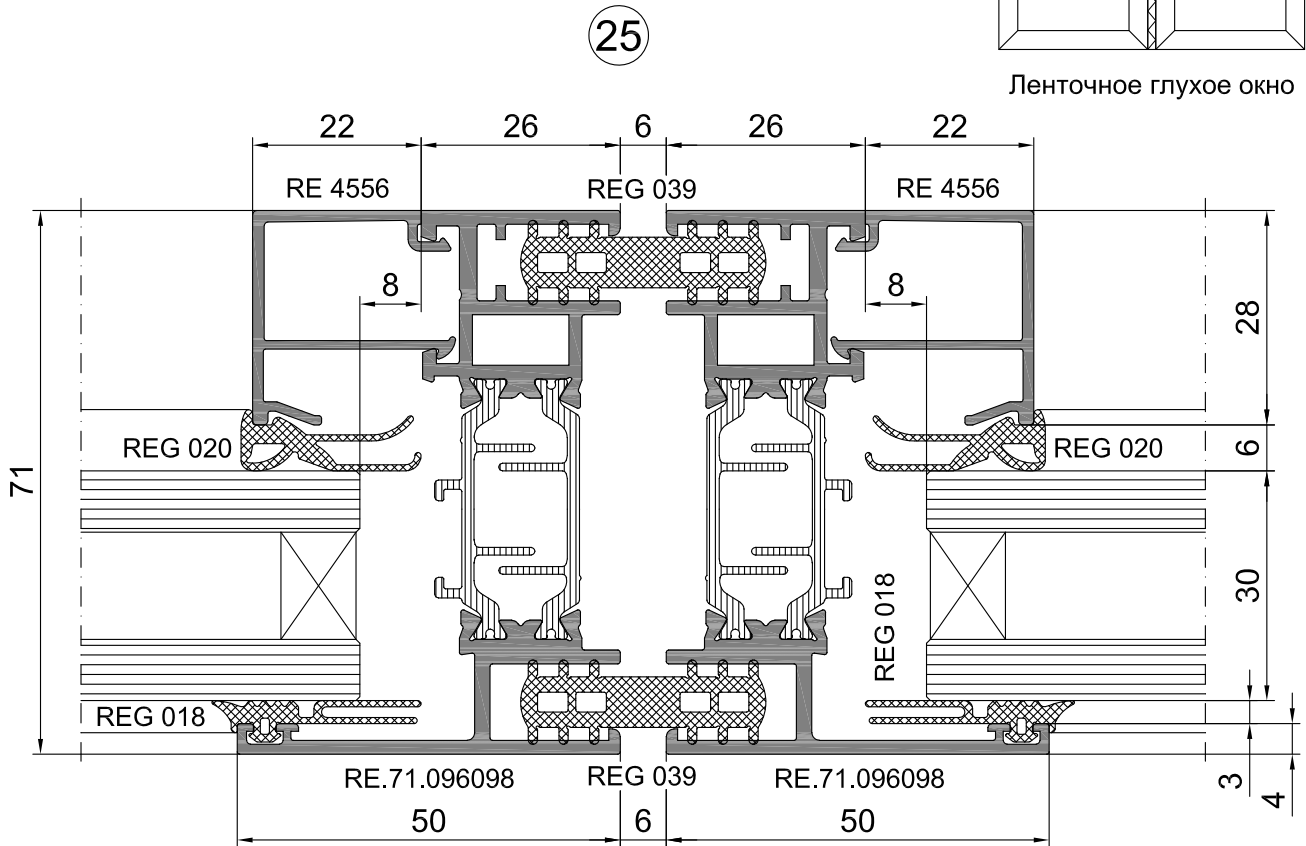
Верхнеподвесное
окно в фасаде

24

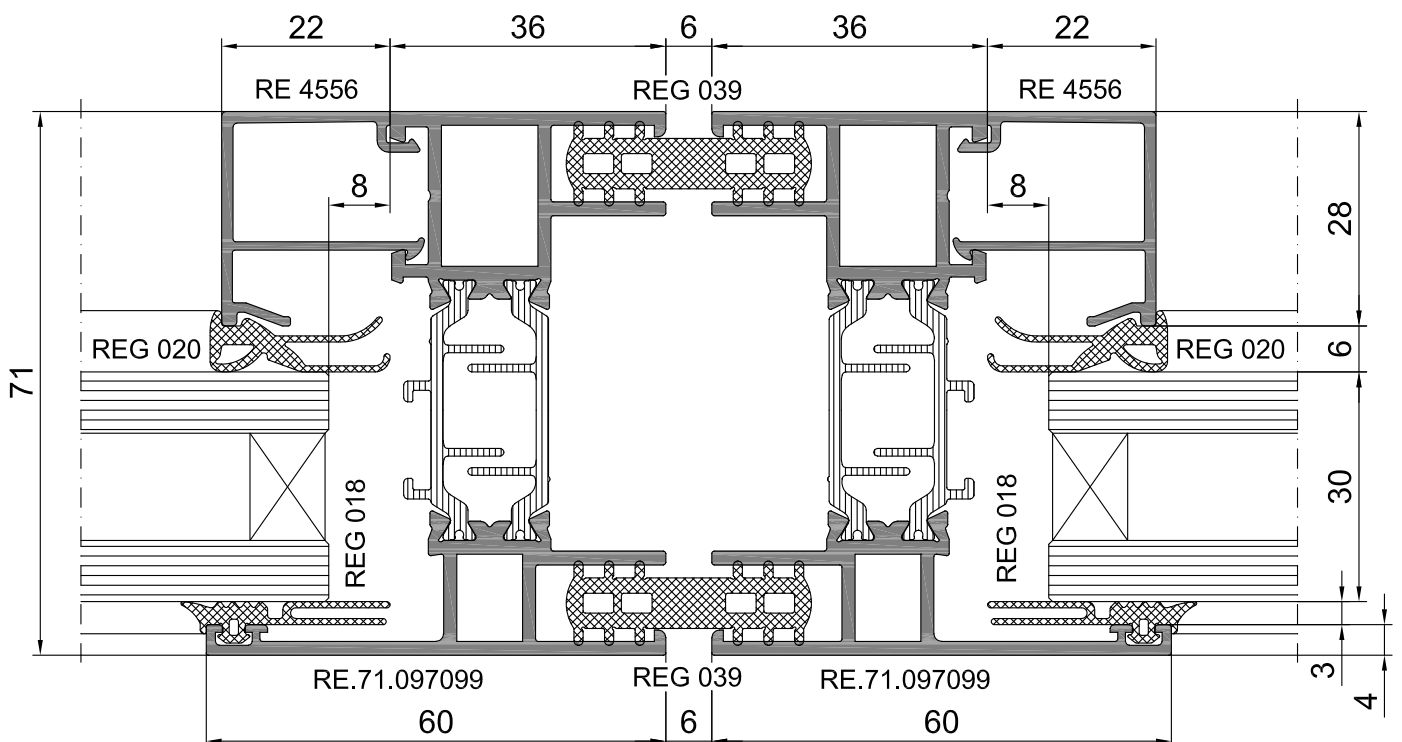




Ленточное глухое окно



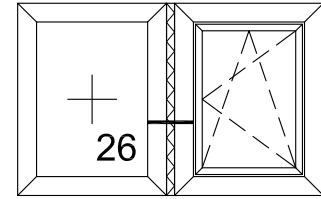
(25)
Вариант



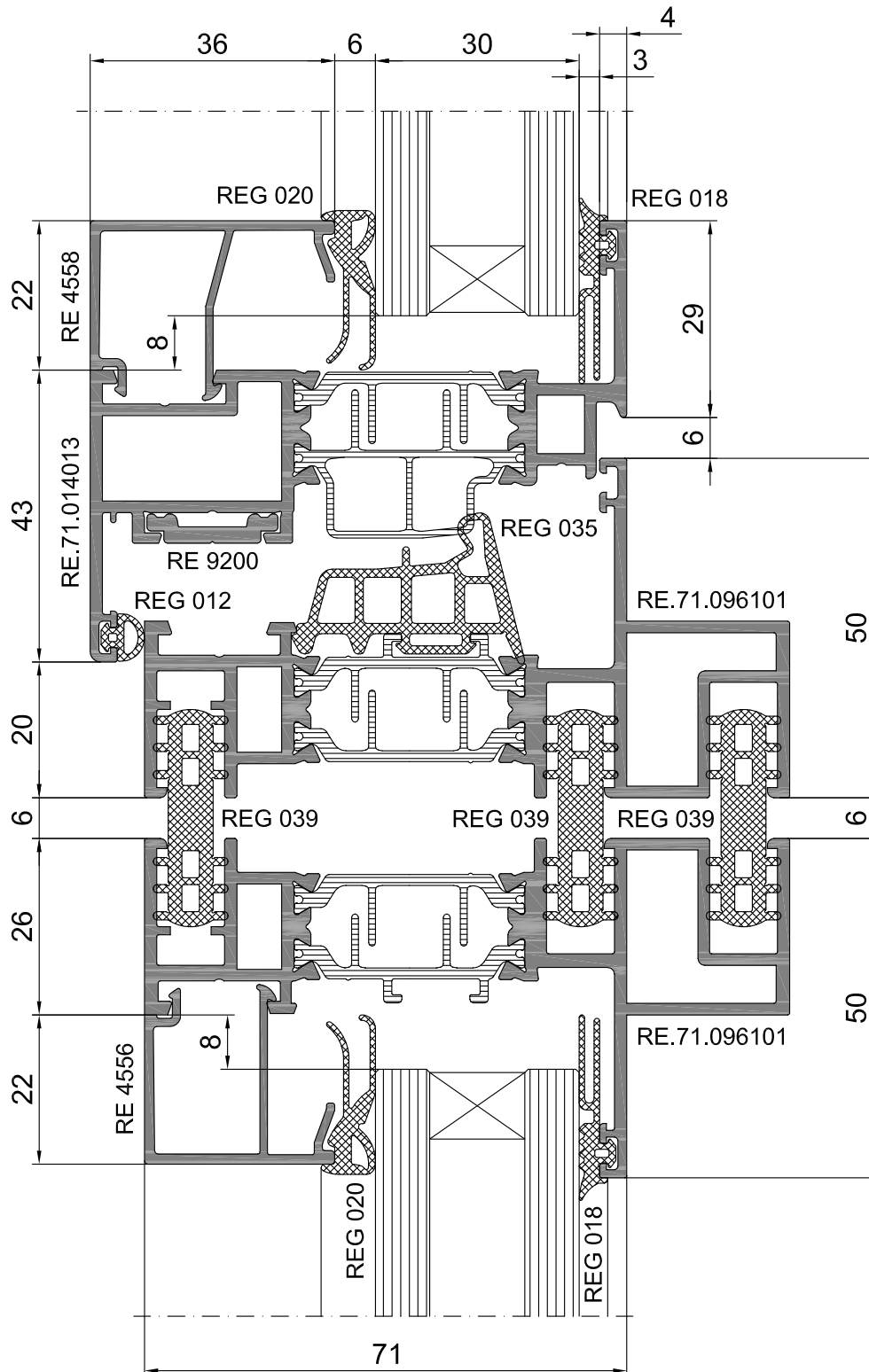
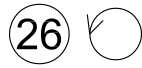
Оконно-дверная серия RW 71



Сечения конструкций

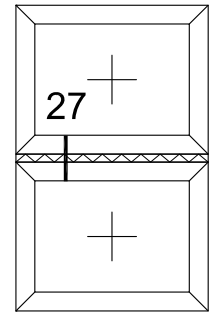


Ленточное комбинированное окно

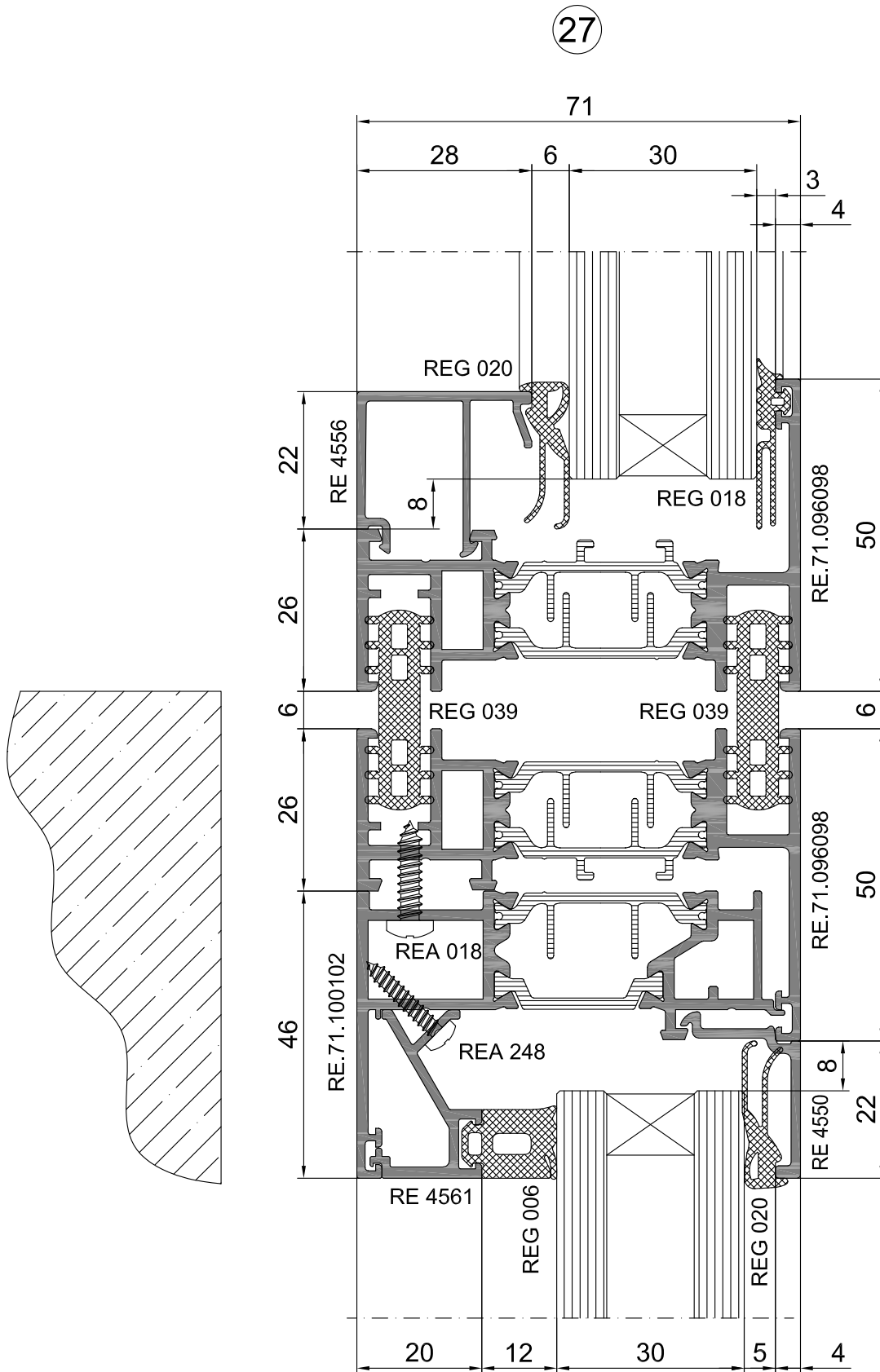


Оконно-дверная серия RW 71

Сечения конструкций

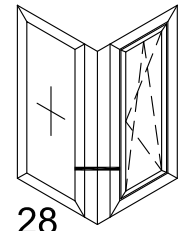


Соединение окон
в местах перекрытий



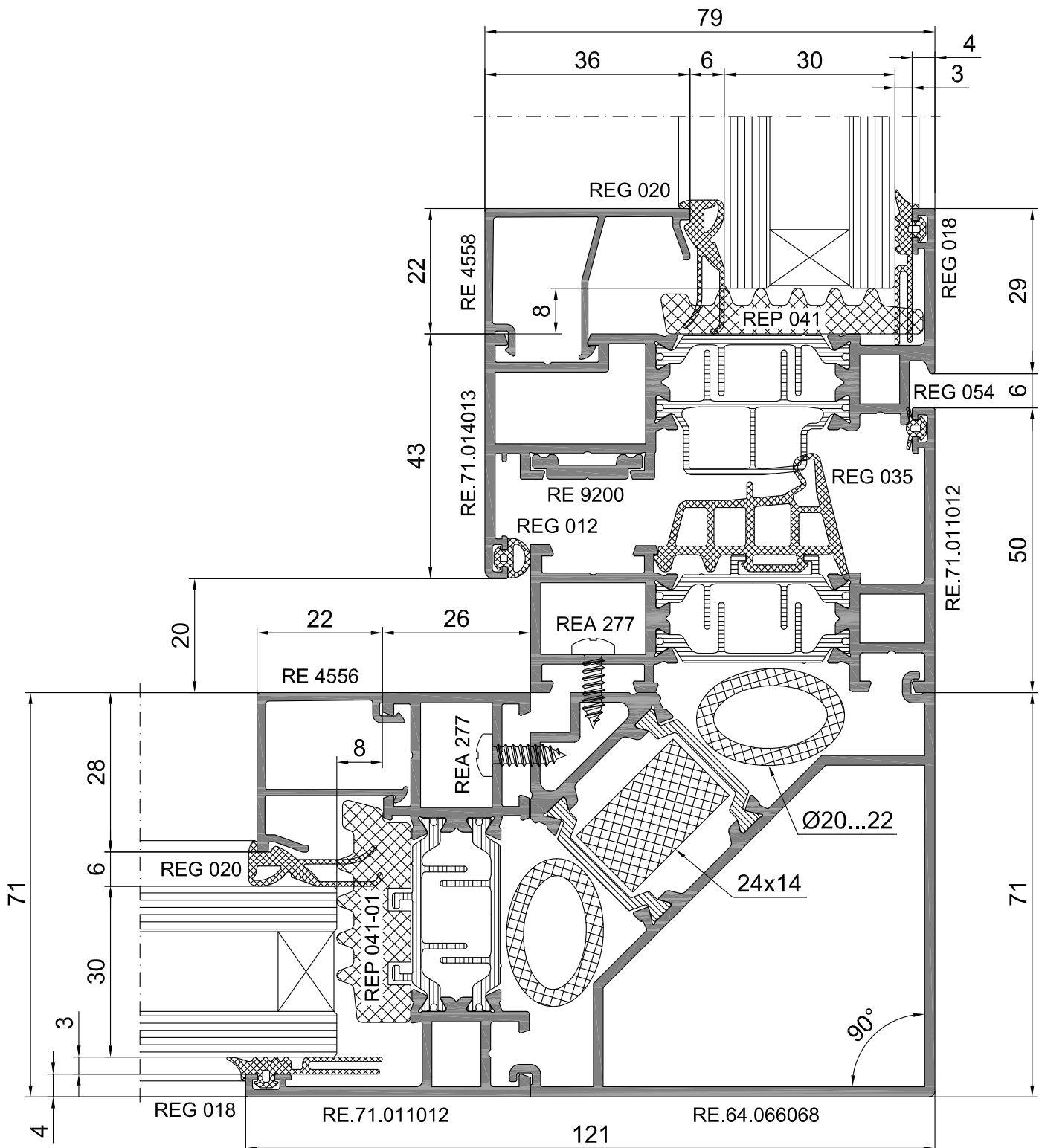
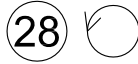
Оконно-дверная серия RW 71

Сечения конструкций



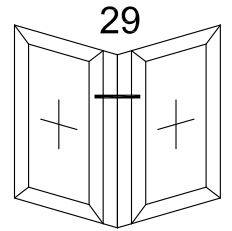
28

Внешний угол 90°

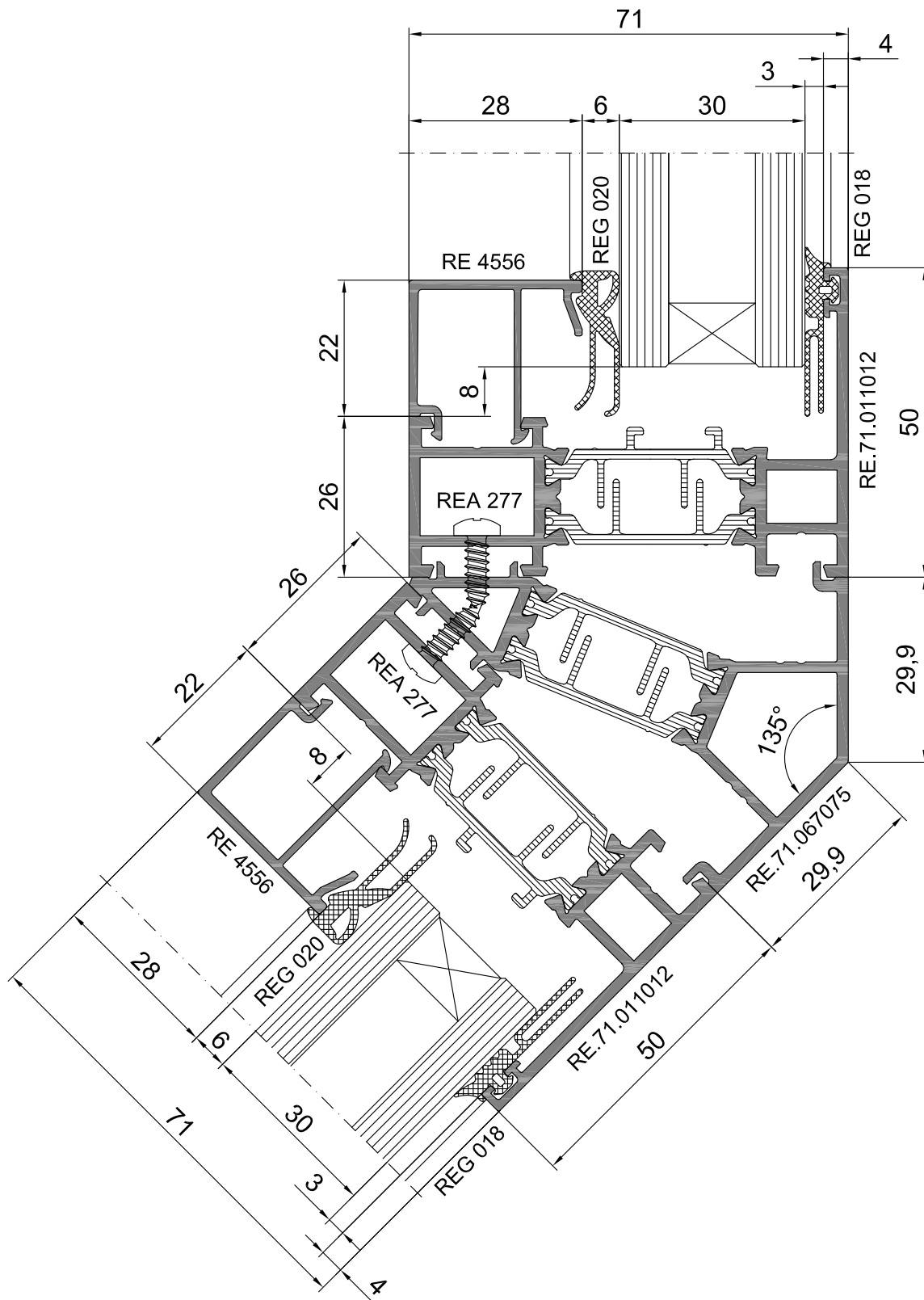


Оконно-дверная серия RW71

Сечения конструкций



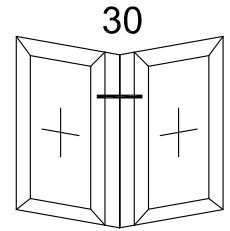
Внешний угол 135°



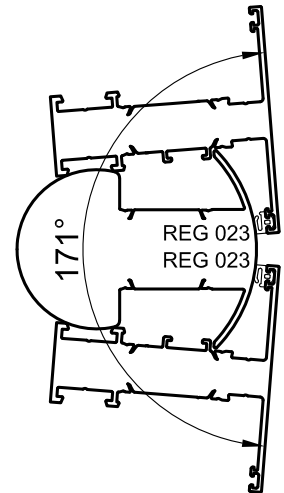
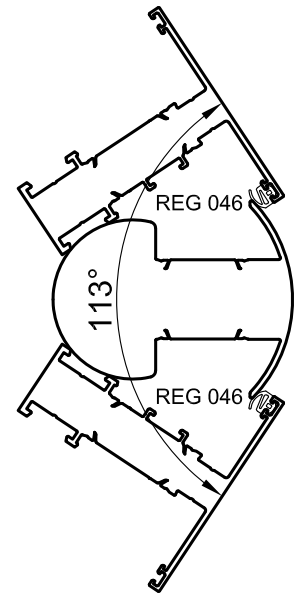
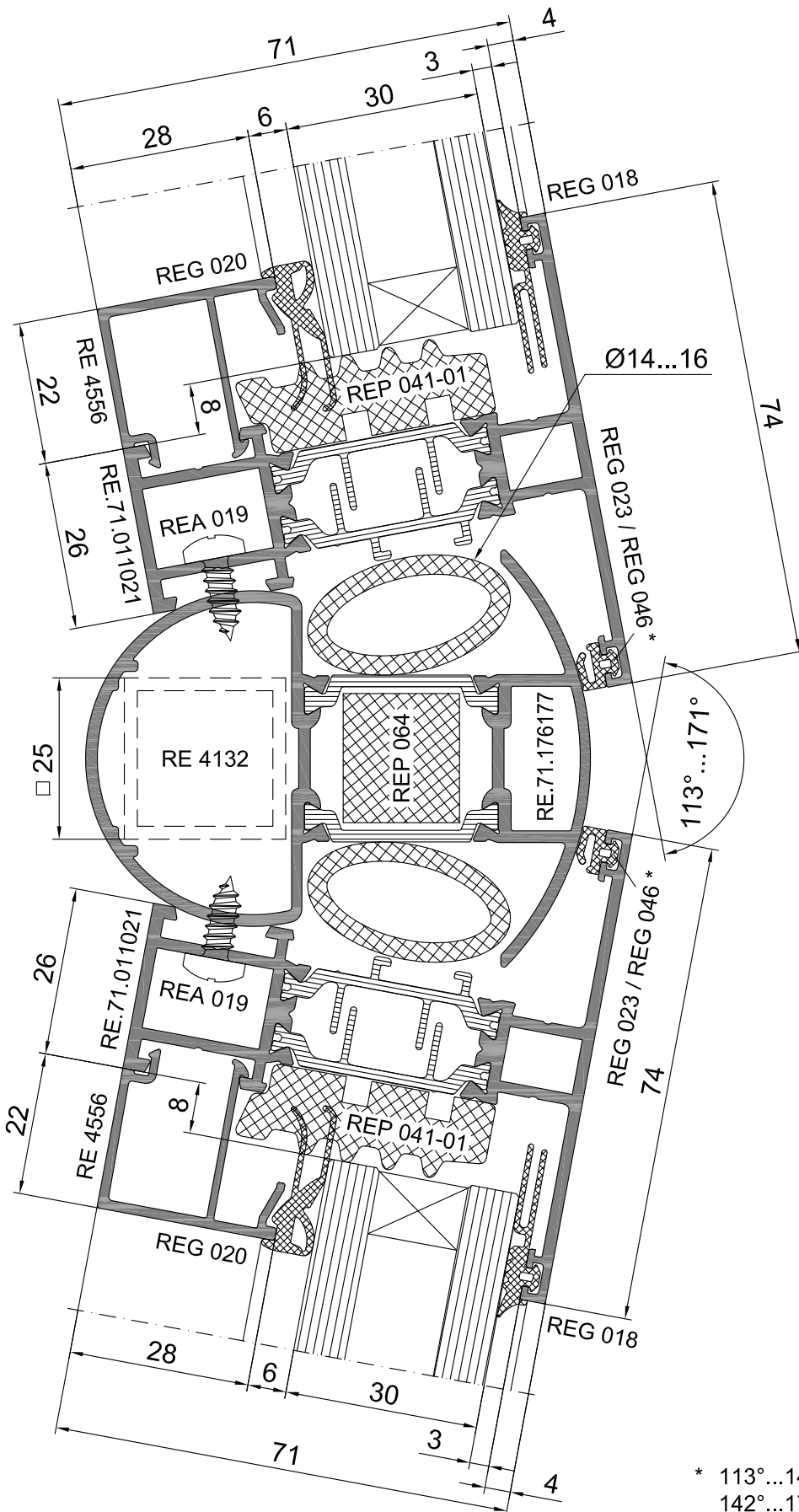
Оконно-дверная серия RW 71



Сечения конструкций



Внешний переменный угол

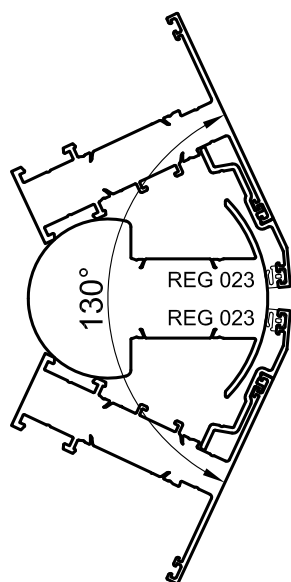
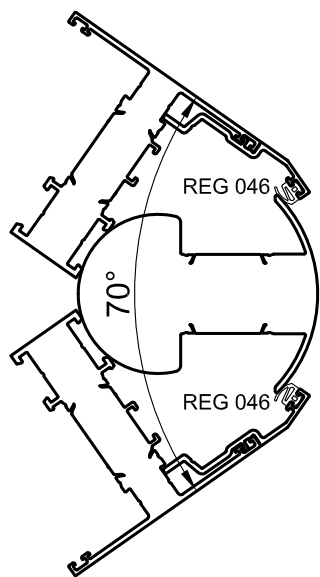


* 113°...141° - REG 023
142°...171° - REG 046

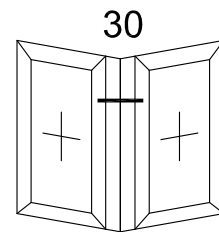
Оконно-дверная серия RW71



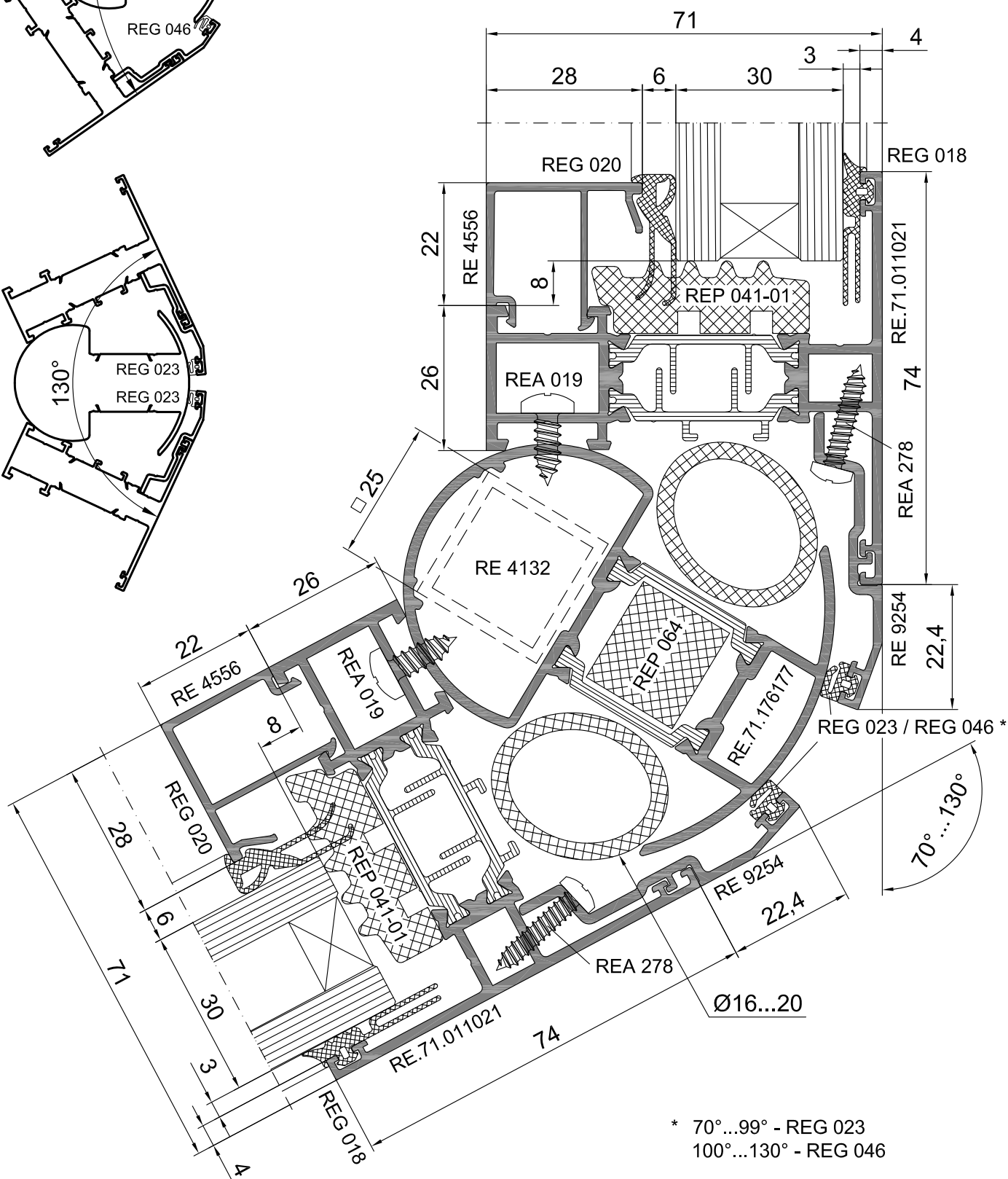
Сечения конструкций



30
Вариант

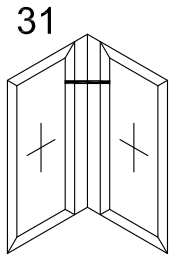


Внешний
переменный угол

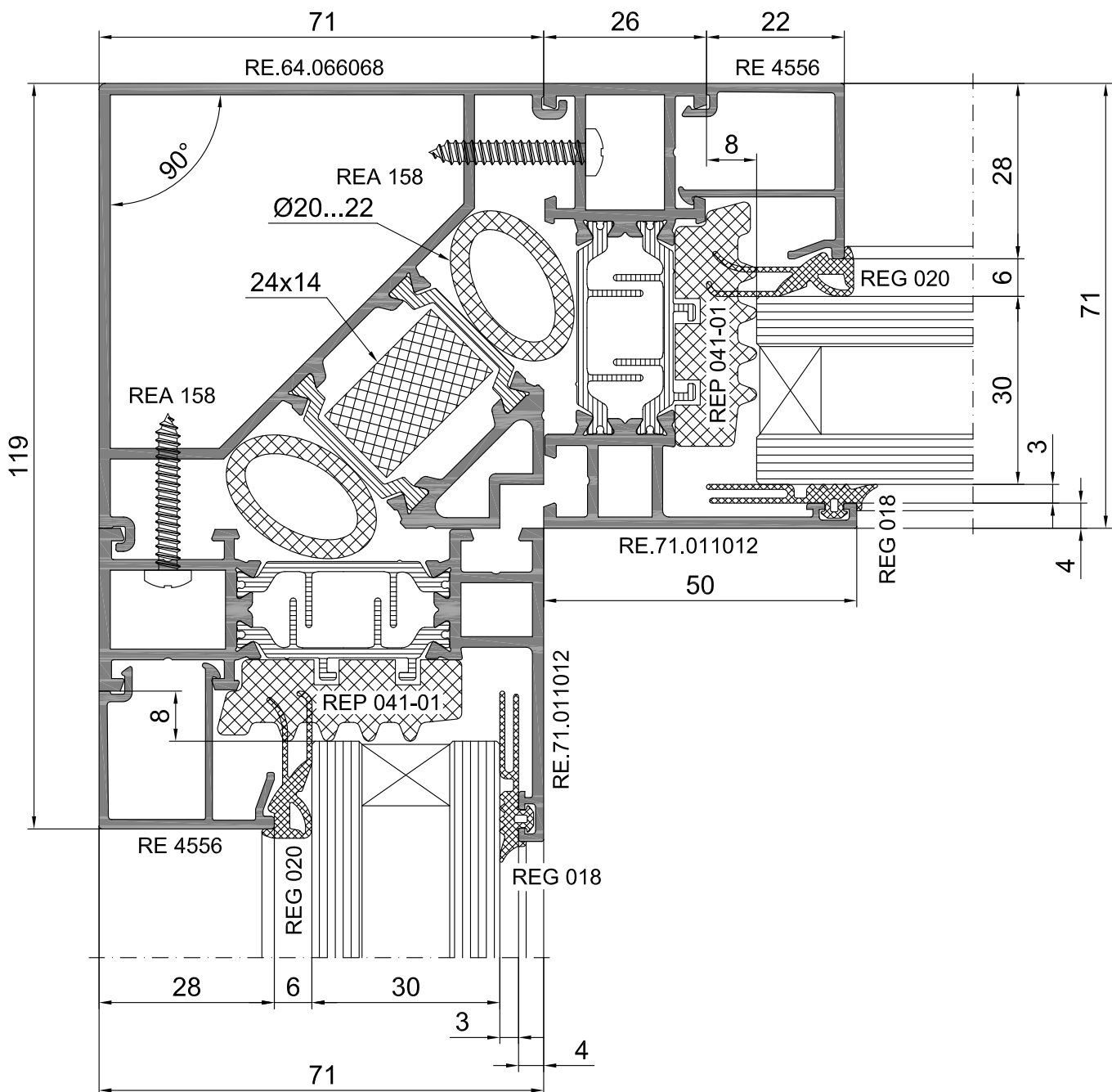


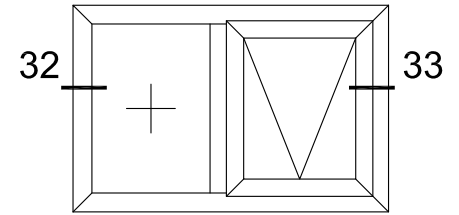
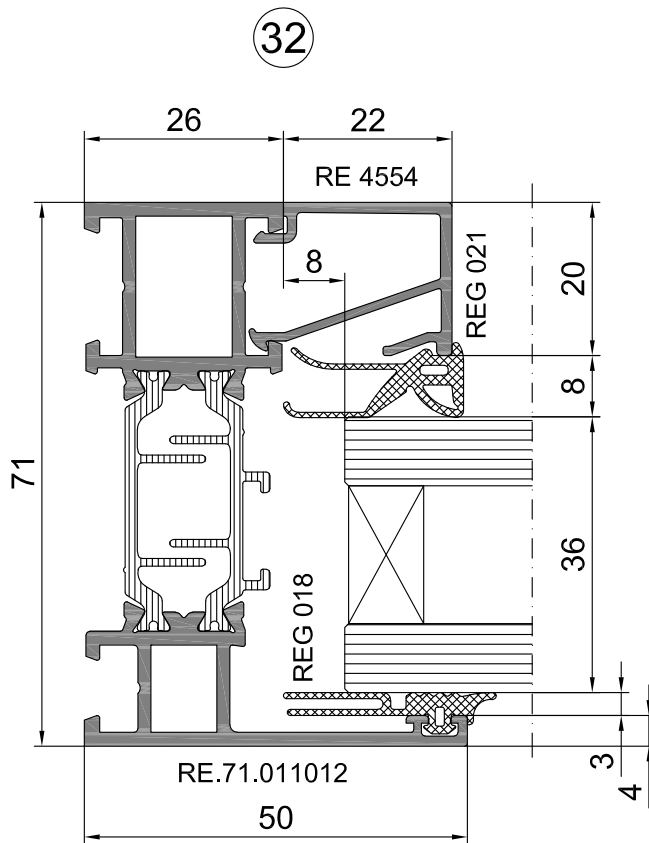
Оконно-дверная серия RW 71

Сечения конструкций

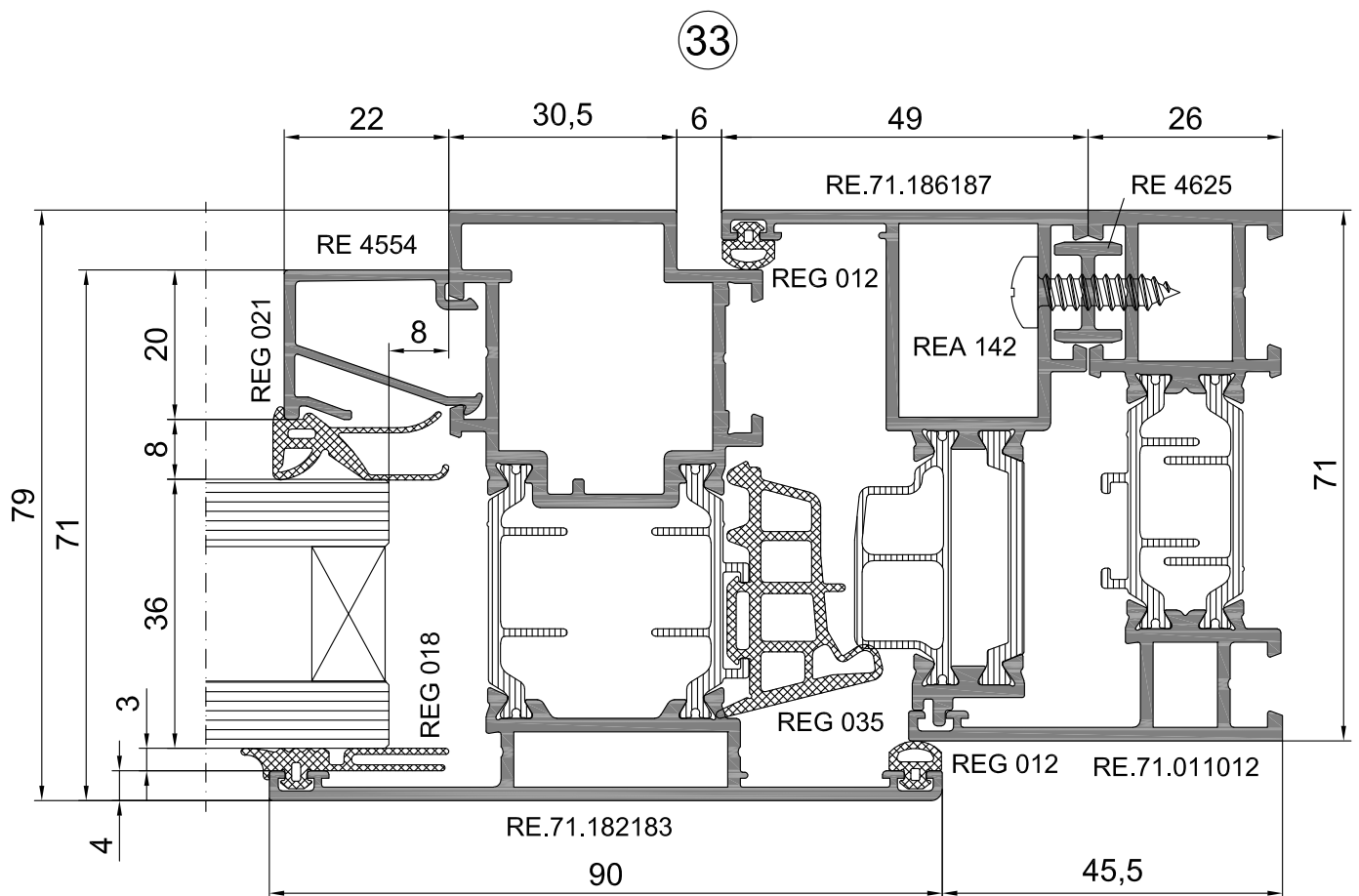


Внутренний угол 90°





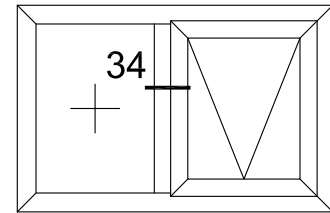
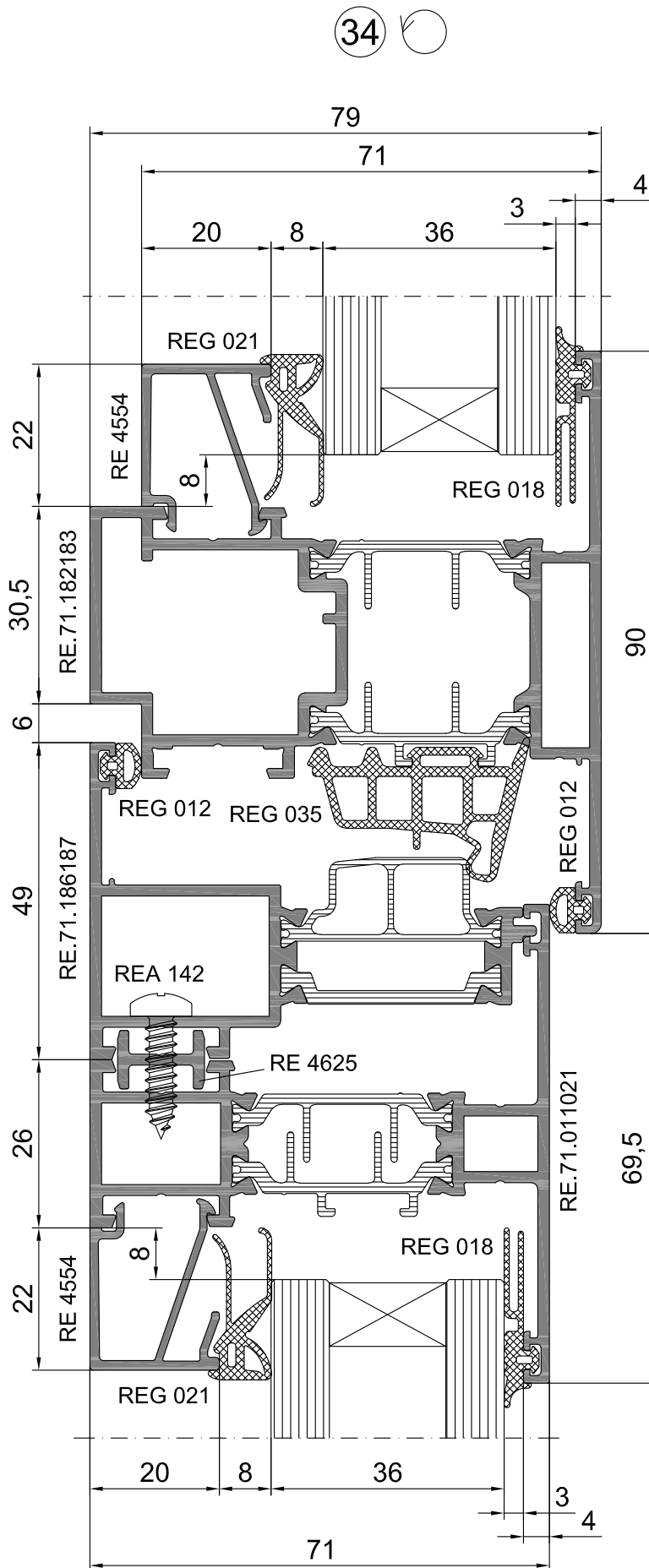
Комбинированное окно



Оконно-дверная серия RW 71



Сечения конструкций

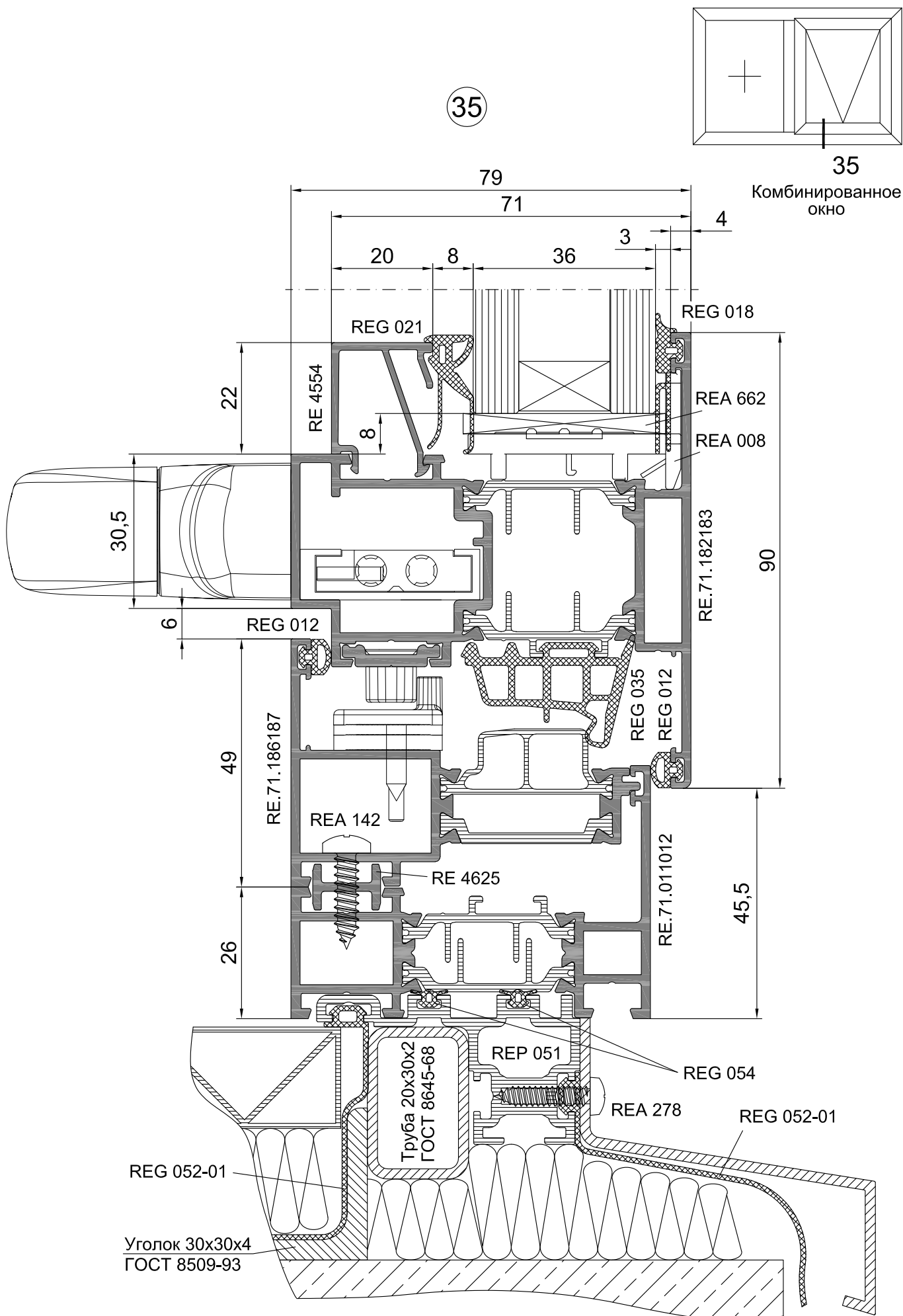


Комбинированное окно

Оконно-дверная серия RW 71



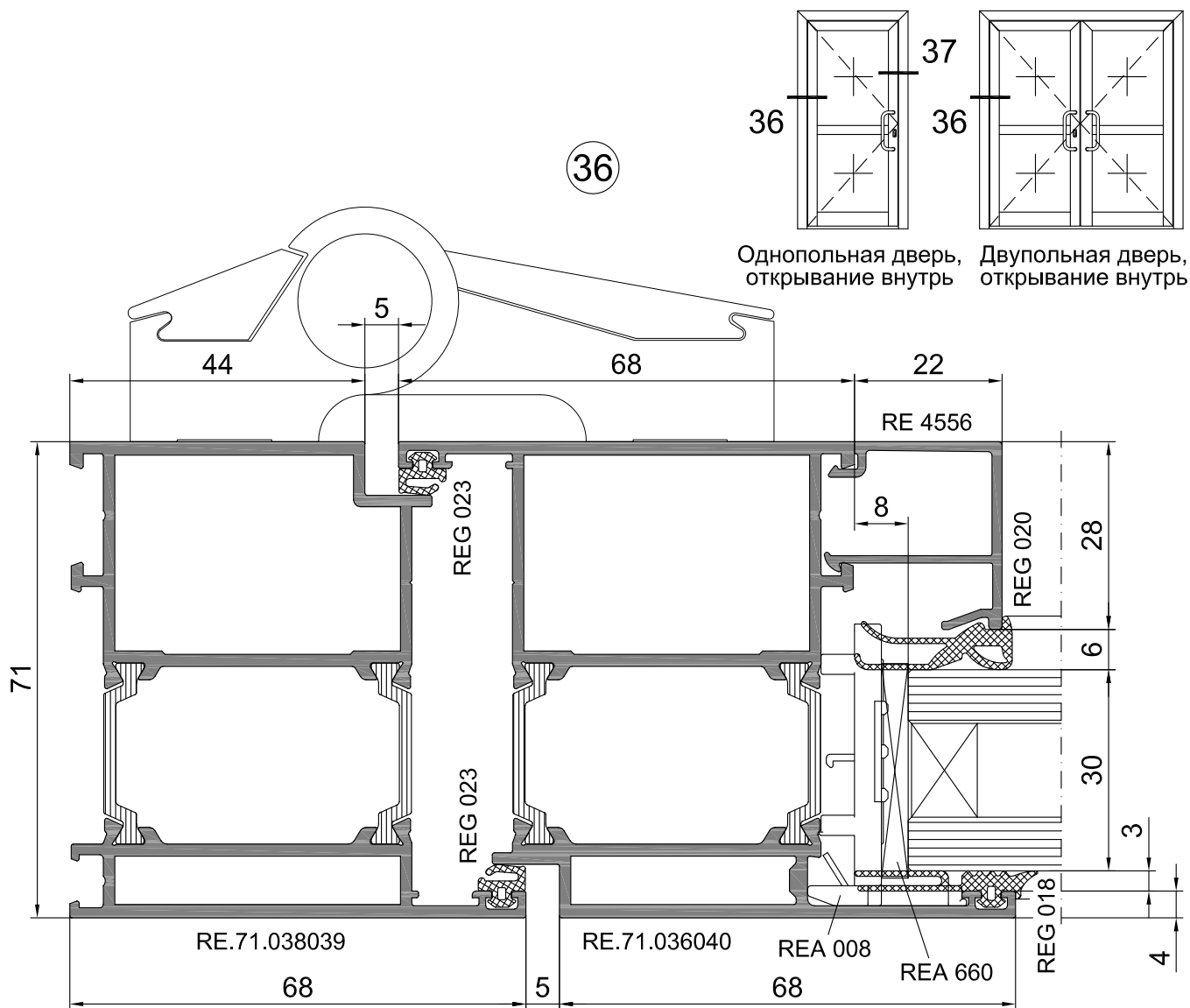
Сечения конструкций

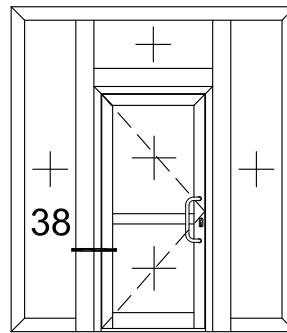


Оконно-дверная серия RW 71

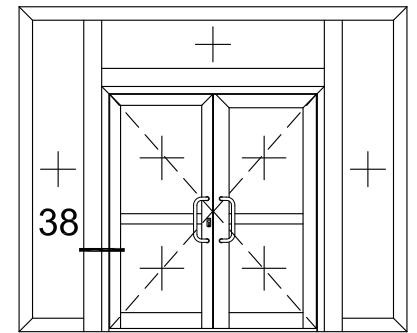


Сечения конструкций



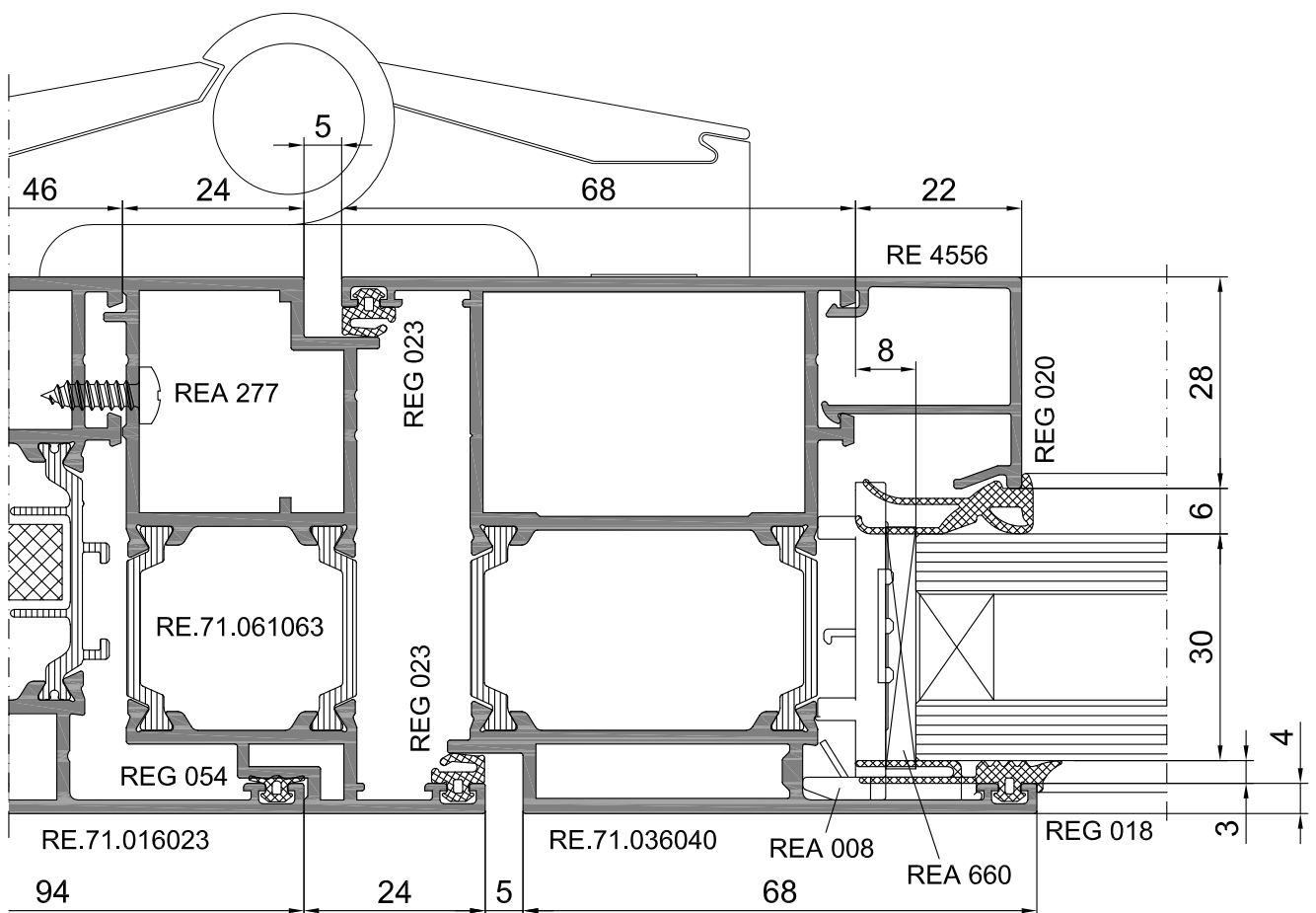


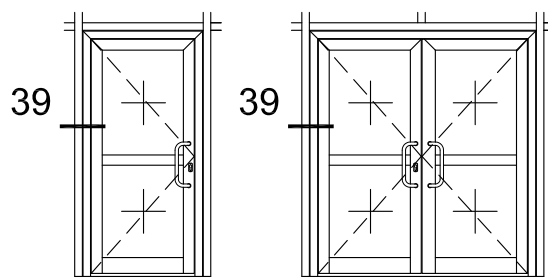
Однопольная дверь,
открывание внутрь



Двупольная дверь,
открывание внутрь

38

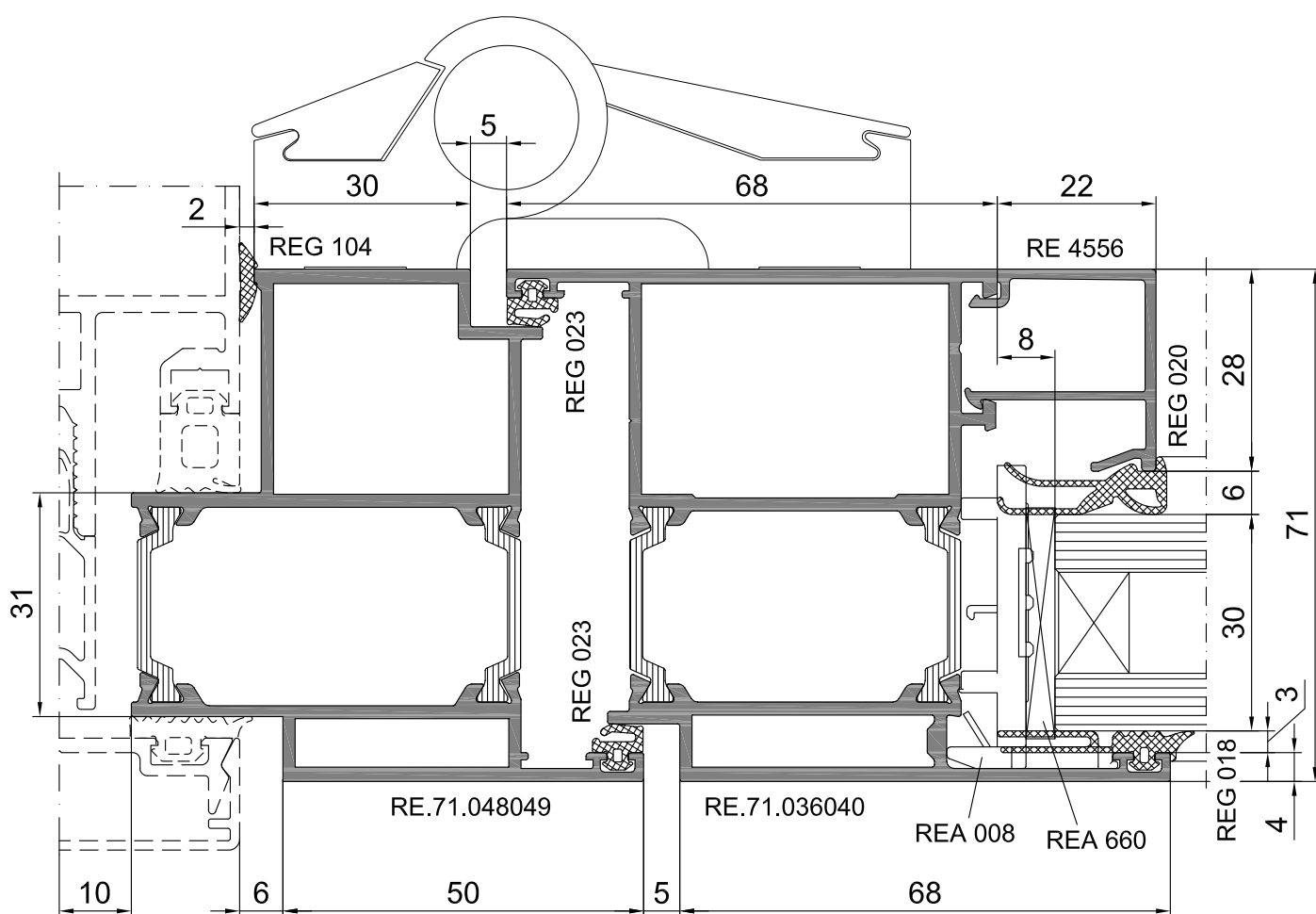




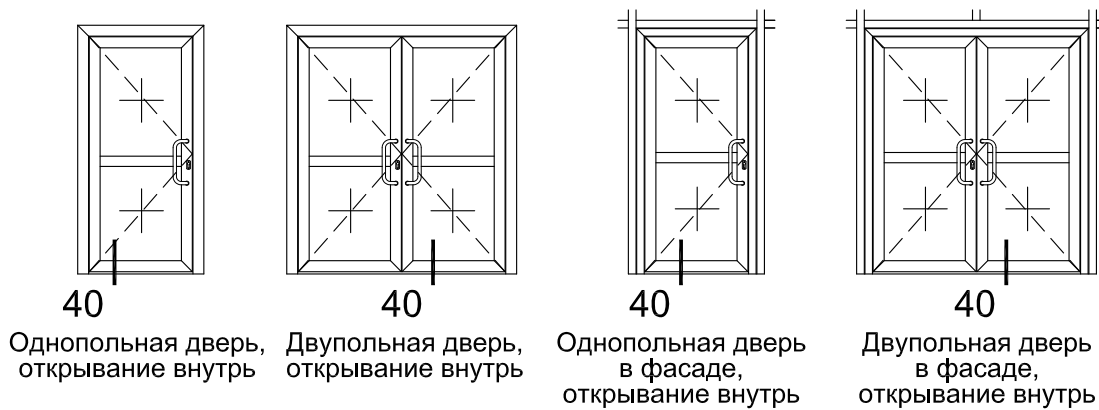
Однопольная дверь
в фасаде,
открывание внутрь

Двупольная дверь
в фасаде,
открывание внутрь

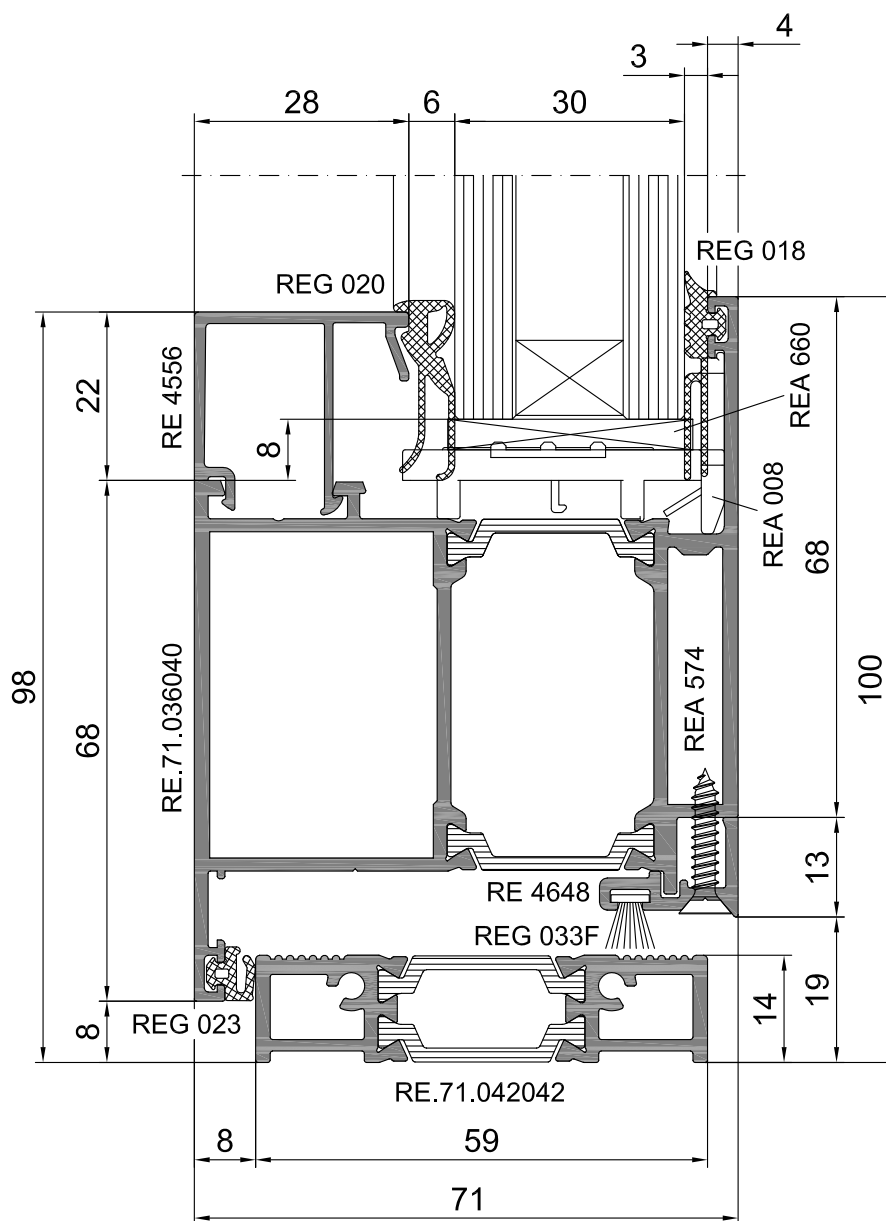
39



Сечения конструкций



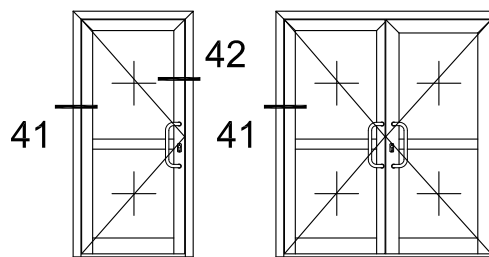
40
Вариант



Оконно-дверная серия RW 71

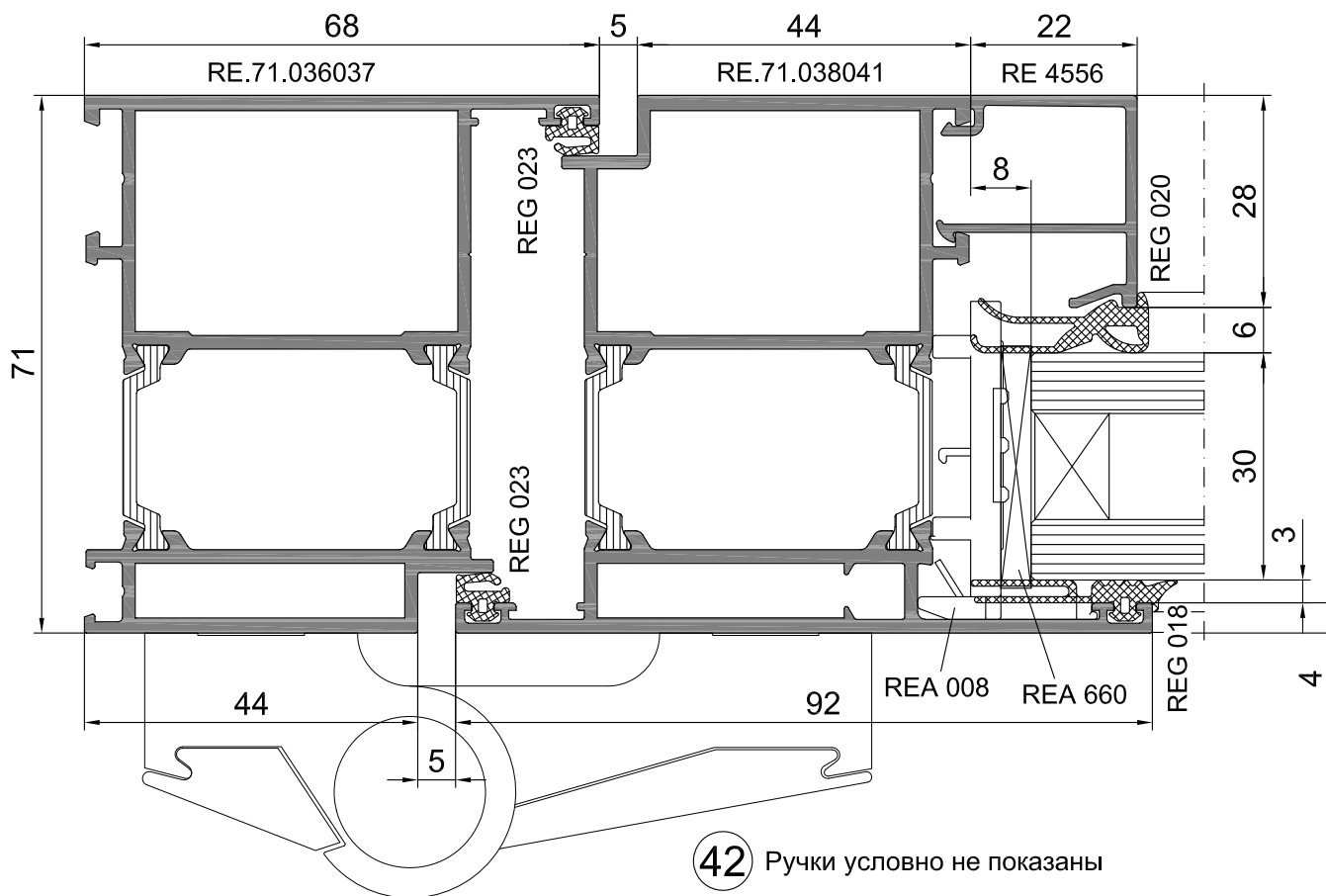


Сечения конструкций

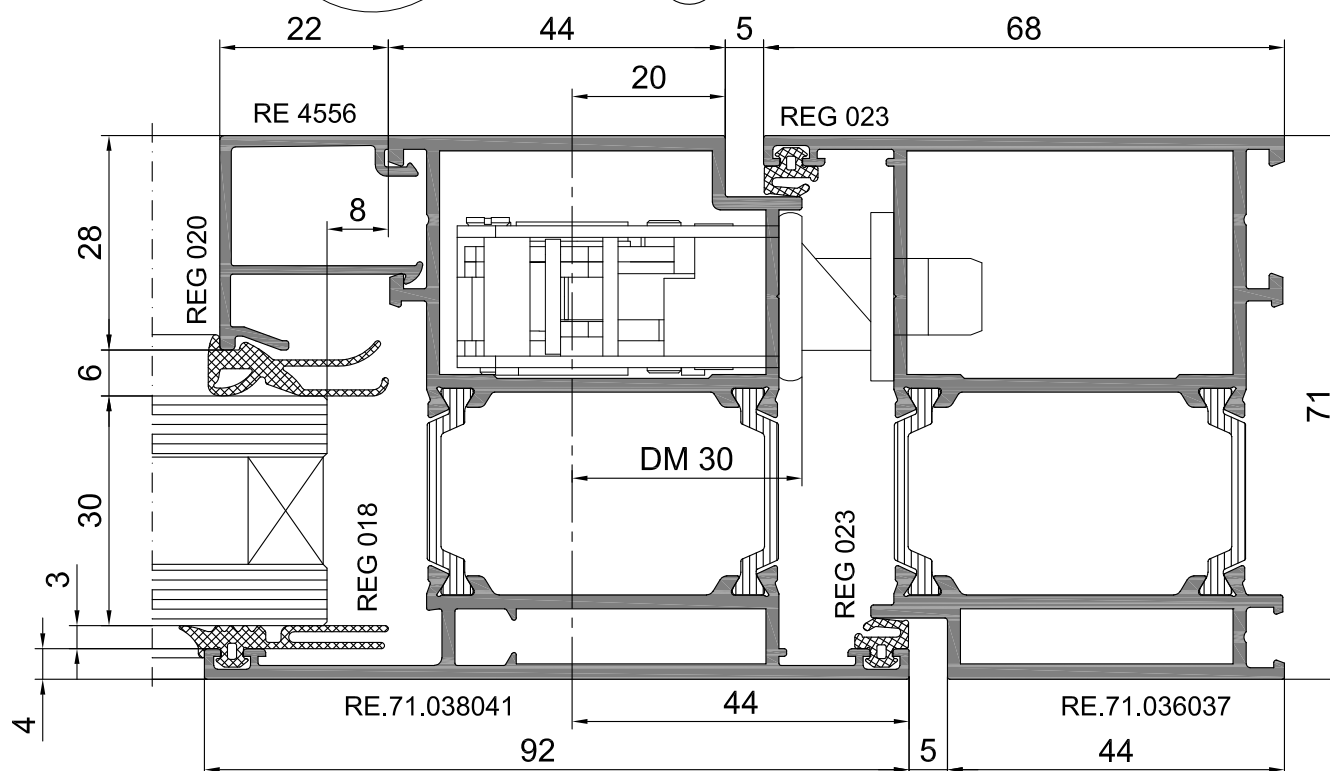


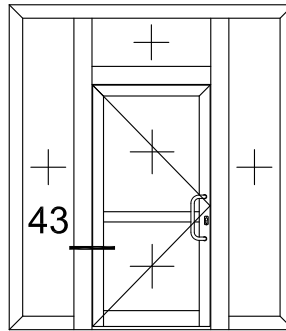
41 Однопольная дверь, открывание наружу 42 Двупольная дверь, открывание наружу

41

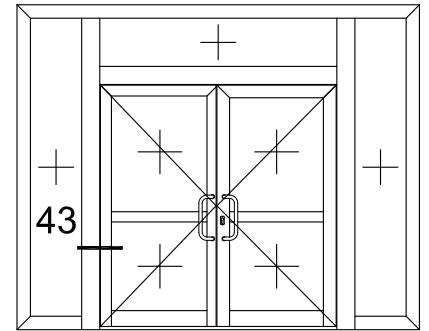


42 Ручки условно не показаны



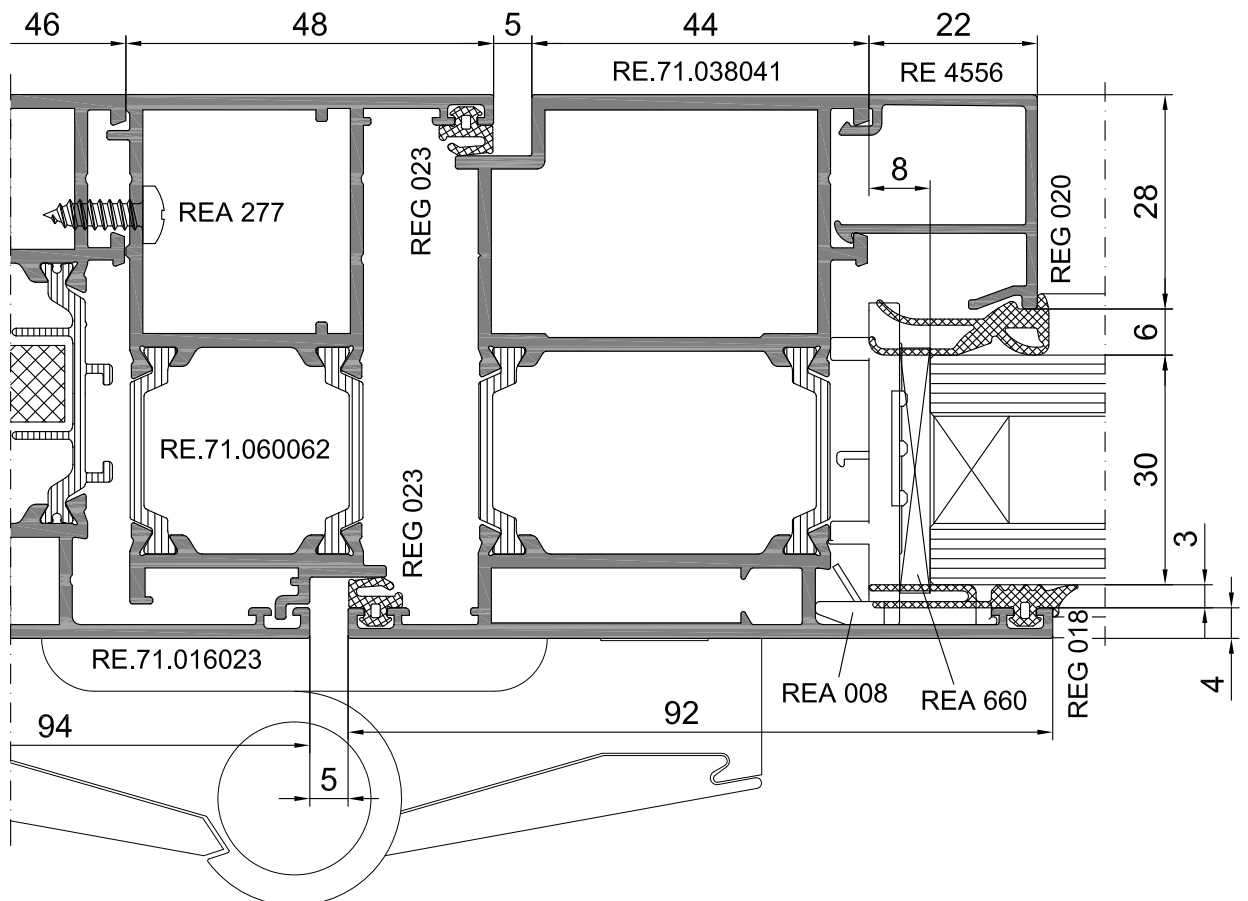


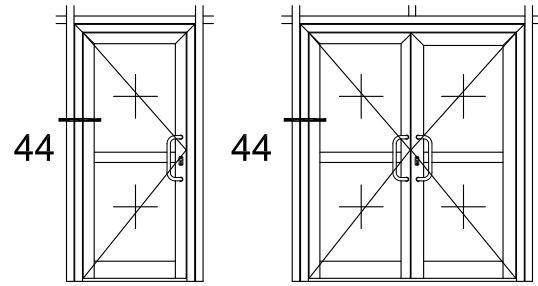
Однопольная дверь,
открытие наружу



Двупольная дверь,
открытие наружу

43

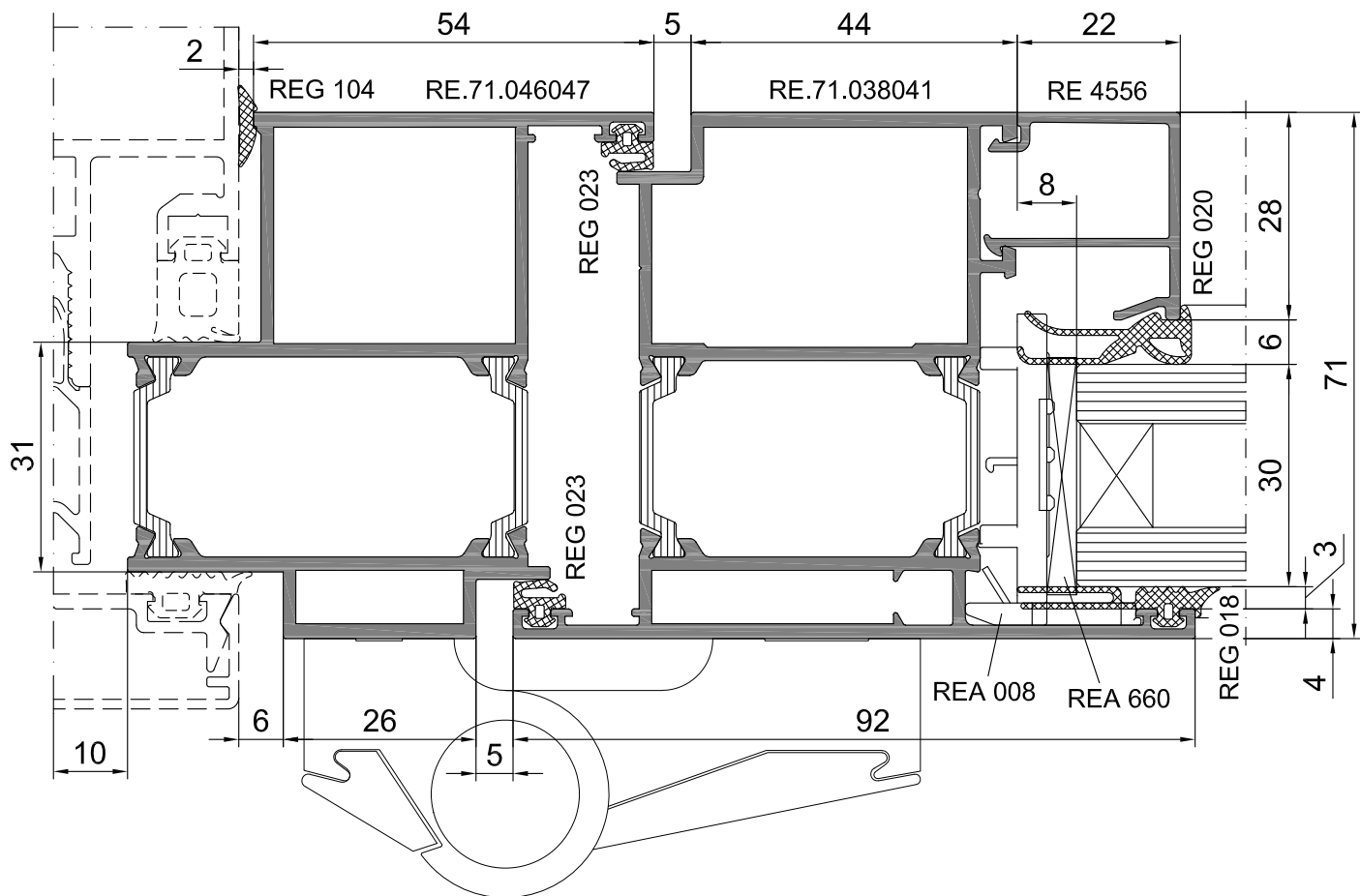




Однопольная дверь
в фасаде,
открывание наружу

Двупольная дверь
в фасаде,
открывание наружу

44

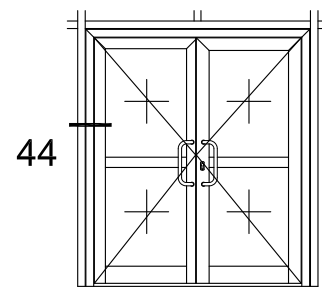
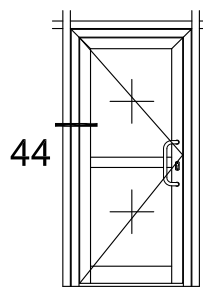


Оконно-дверная серия RW 71



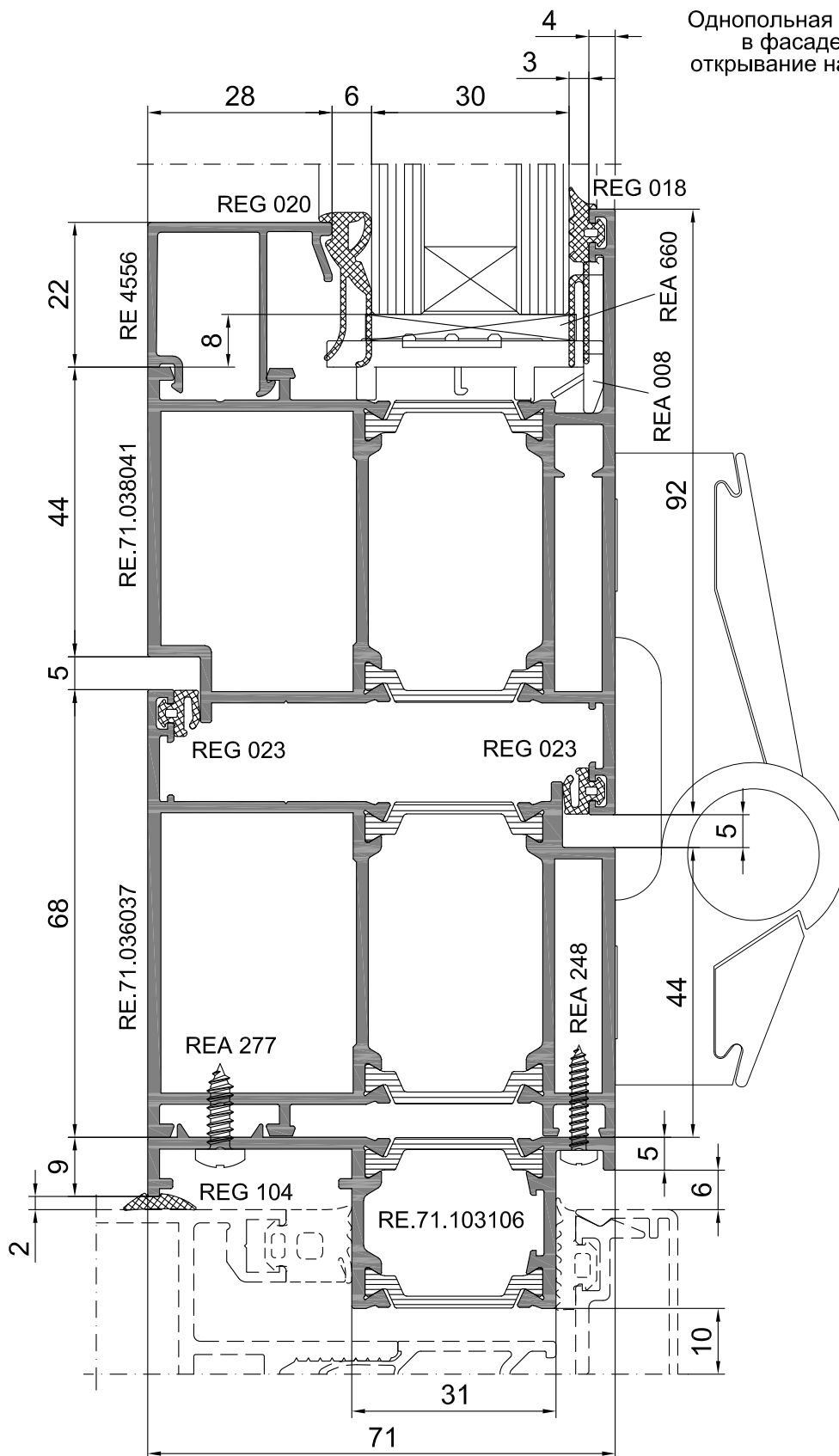
Сечения конструкций

44
 Вариант

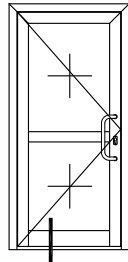


Однопольная дверь
 в фасаде,
 открывание наружу

Двупольная дверь
 в фасаде,
 открывание наружу

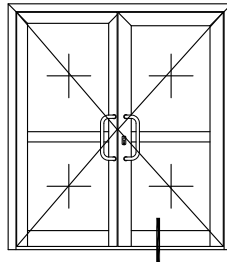


Сечения конструкций



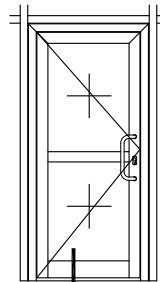
45

Однопольная дверь,
открывание наружу



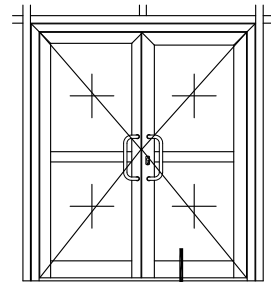
45

Двупольная дверь,
открывание наружу



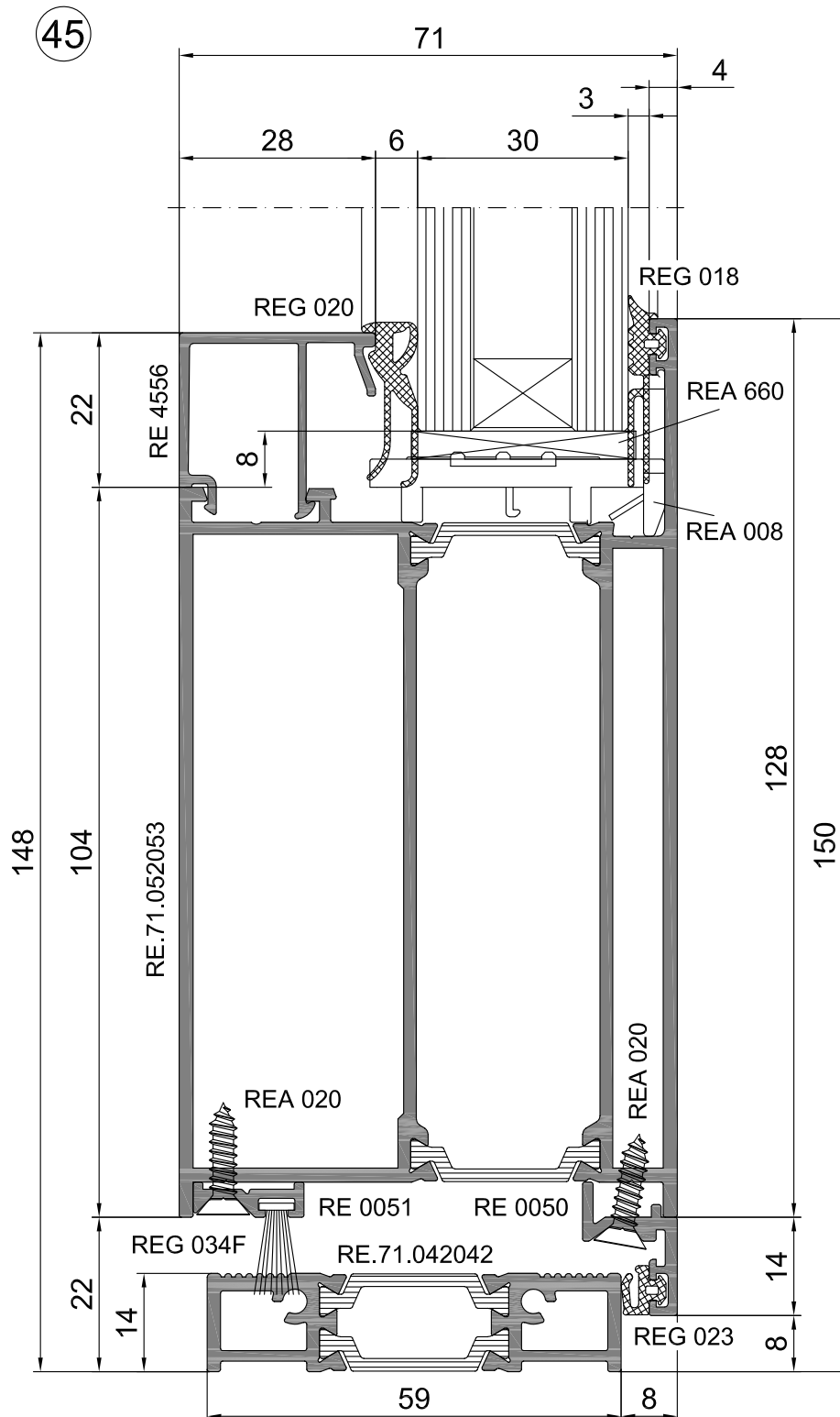
45

Однопольная дверь
в фасаде,
открывание наружу

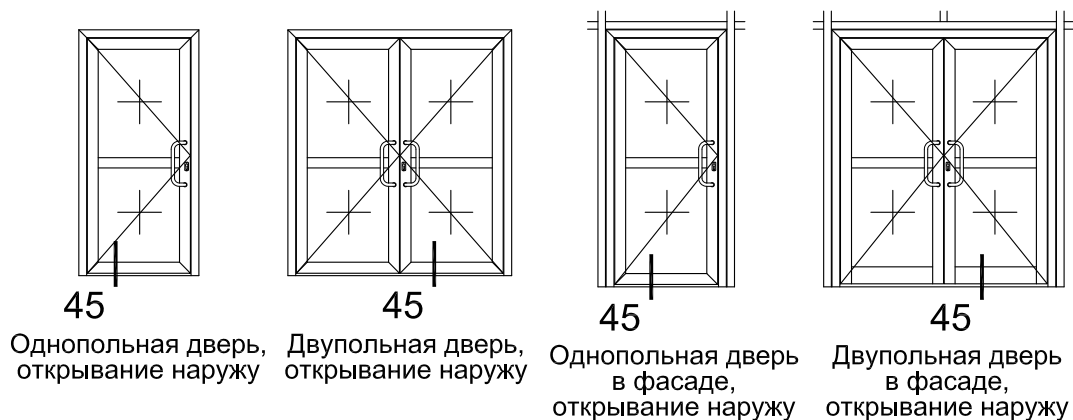


45

Двупольная дверь
в фасаде,
открывание наружу

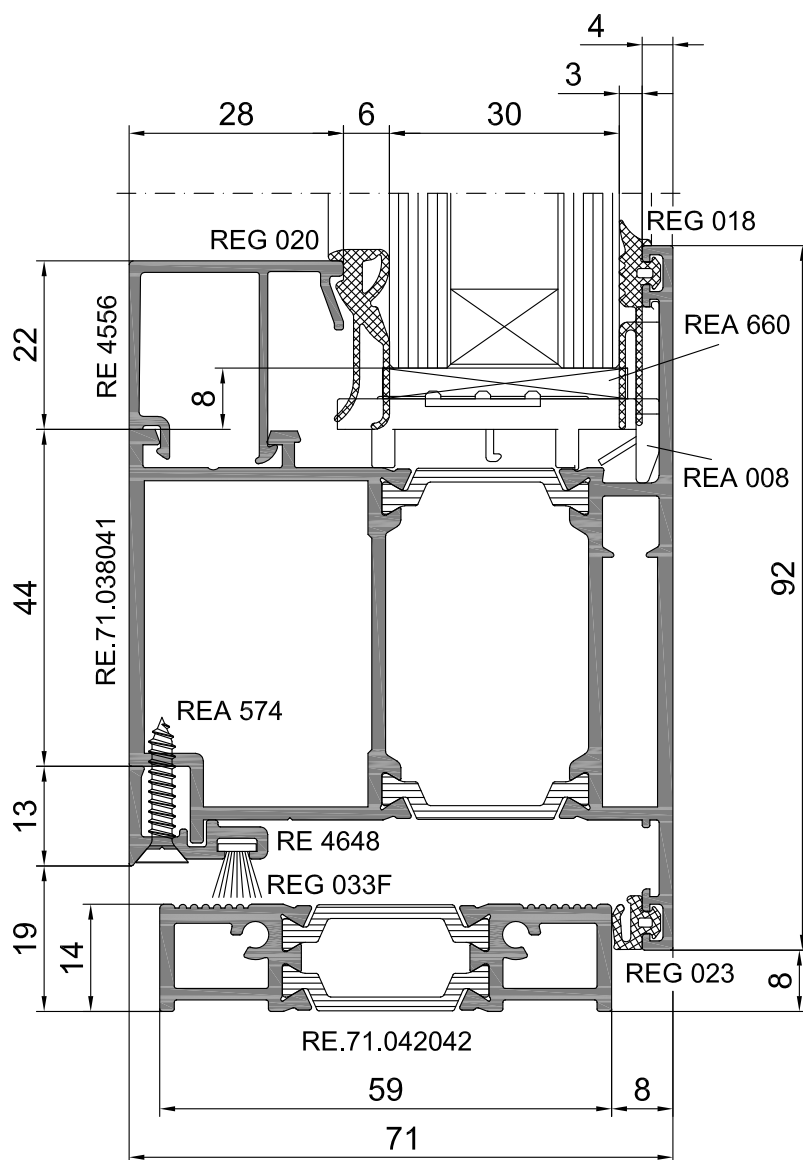


Сечения конструкций



45

Вариант



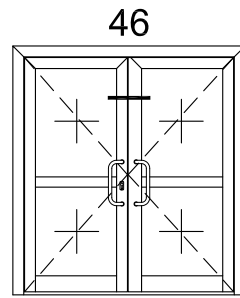
Оконно-дверная серия RW 71



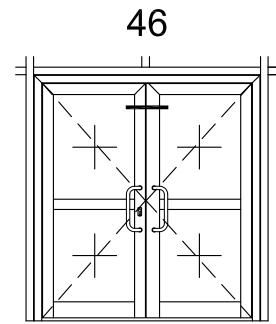
Сечения конструкций

46

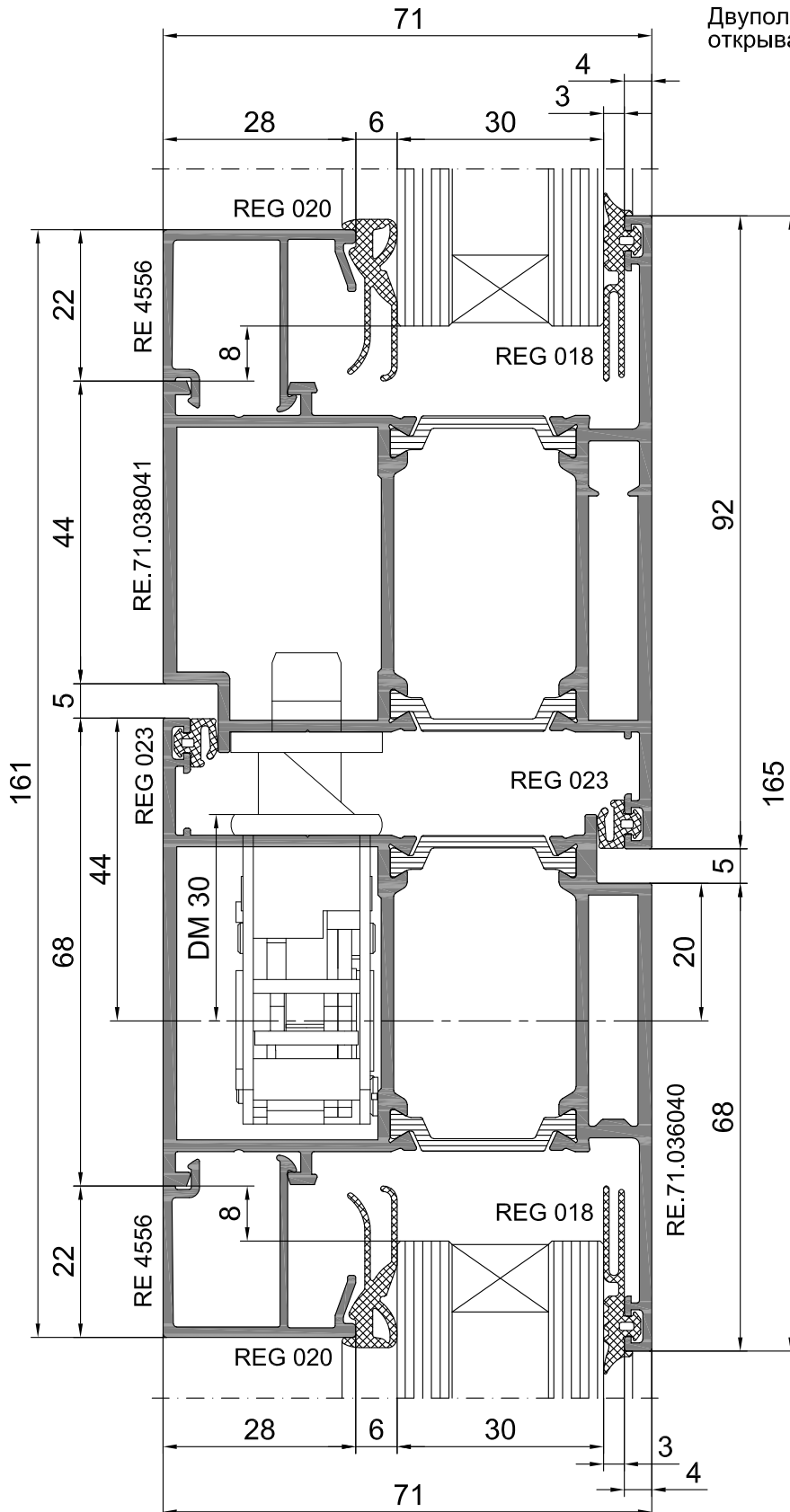
Ручки условно не показаны



Двупольная дверь,
открывание внутрь



Двупольная дверь
в фасаде,
открывание внутрь



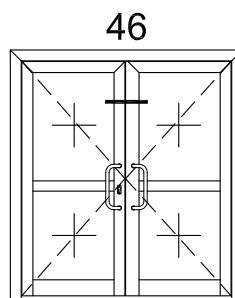
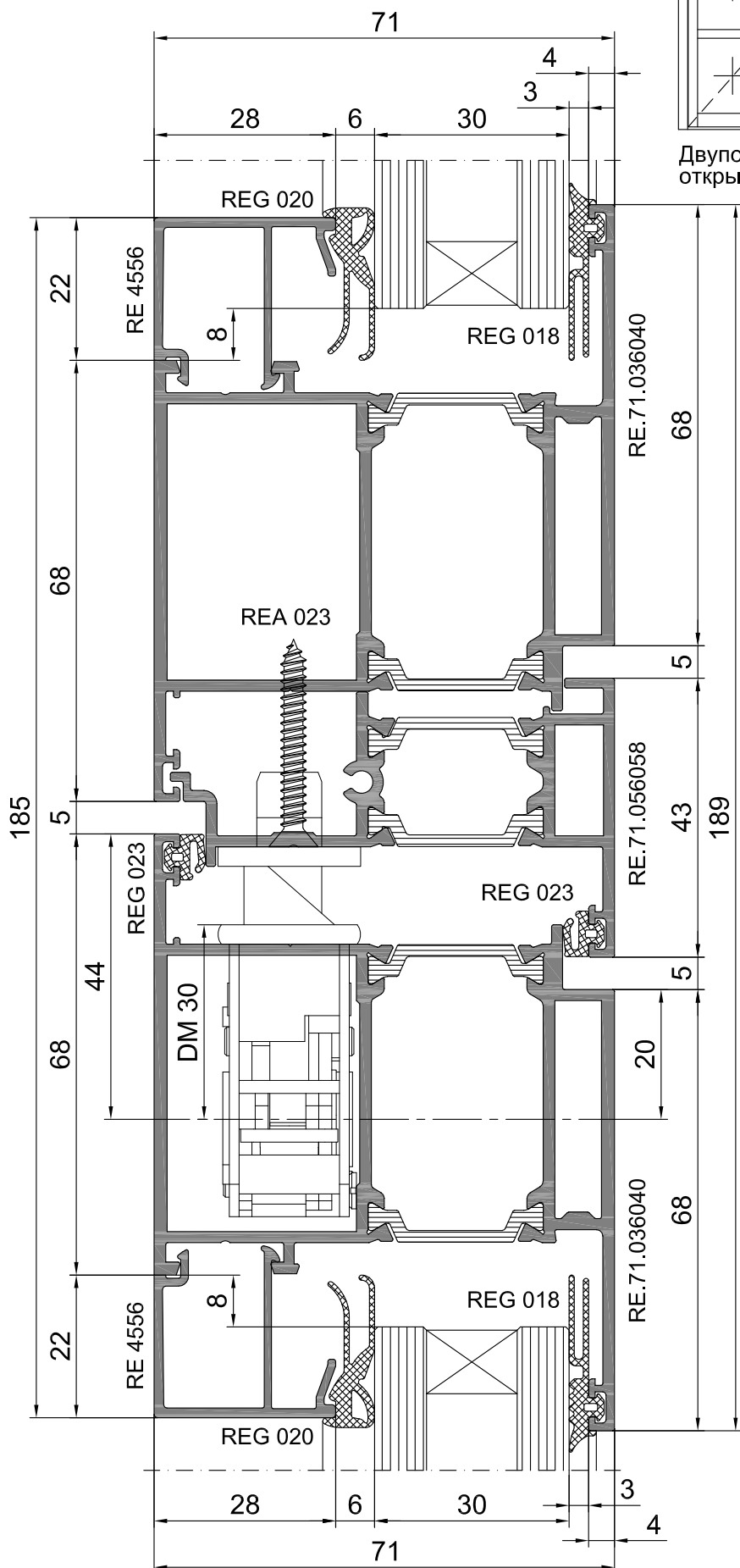
Оконно-дверная серия RW71



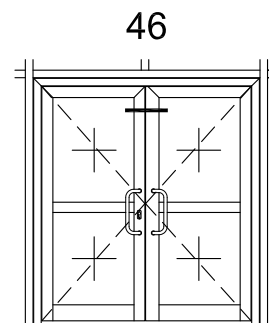
Сечения конструкций

46 Ручки условно не показаны

Вариант



Двупольная дверь, открывание внутрь



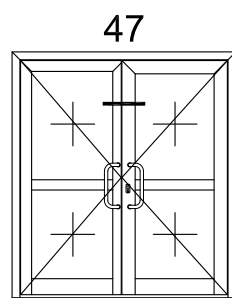
Двупольная дверь в фасаде, открывание внутрь

Оконно-дверная серия RW 71

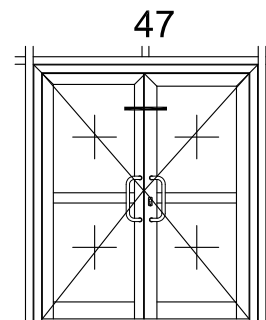
Сечения конструкций



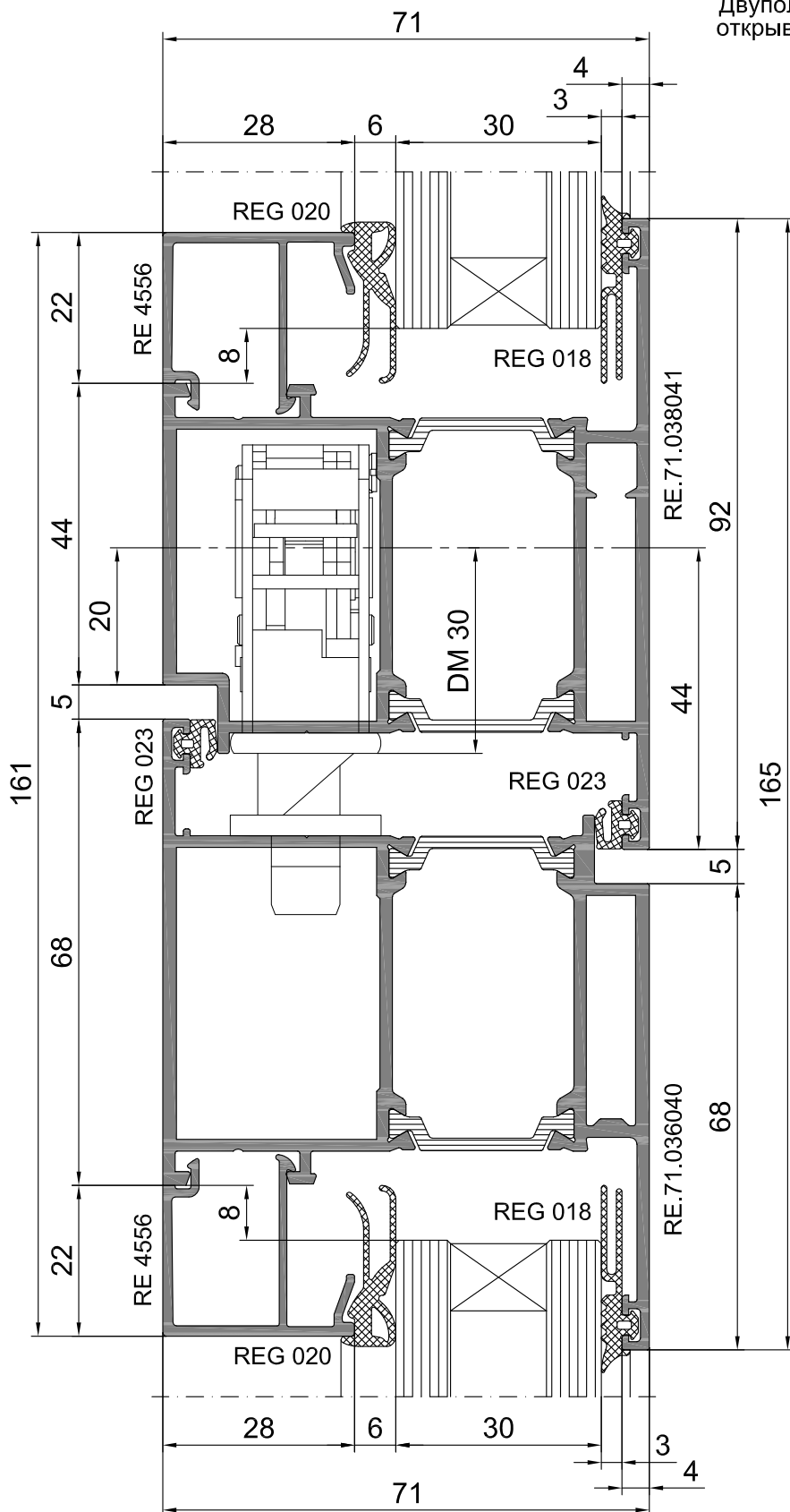
Ручки условно не показаны



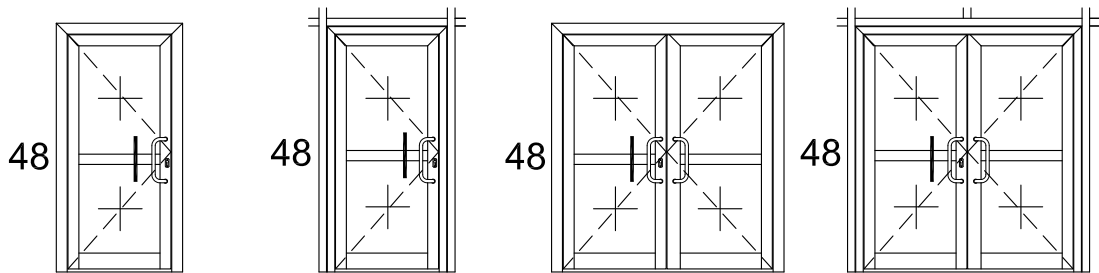
Двупольная дверь,
открытие наружу



Двупольная дверь
в фасаде,
открытие наружу



Сечения конструкций

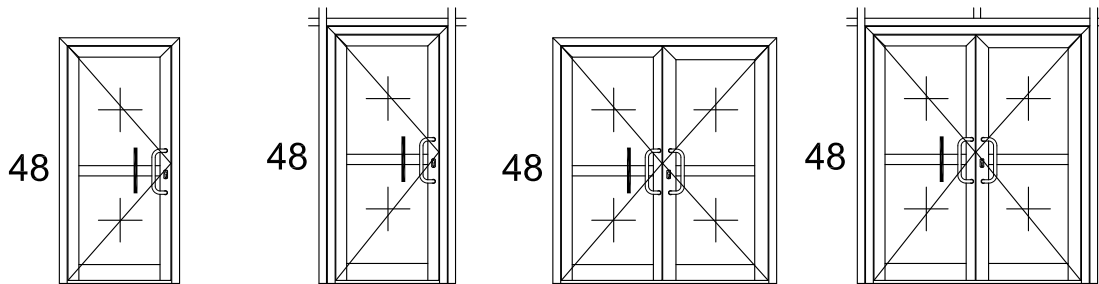


Однопольная дверь, открывание внутрь

Однопольная дверь в фасаде, открывание внутрь

Двупольная дверь, открывание внутрь

Двупольная дверь в фасаде, открывание внутрь

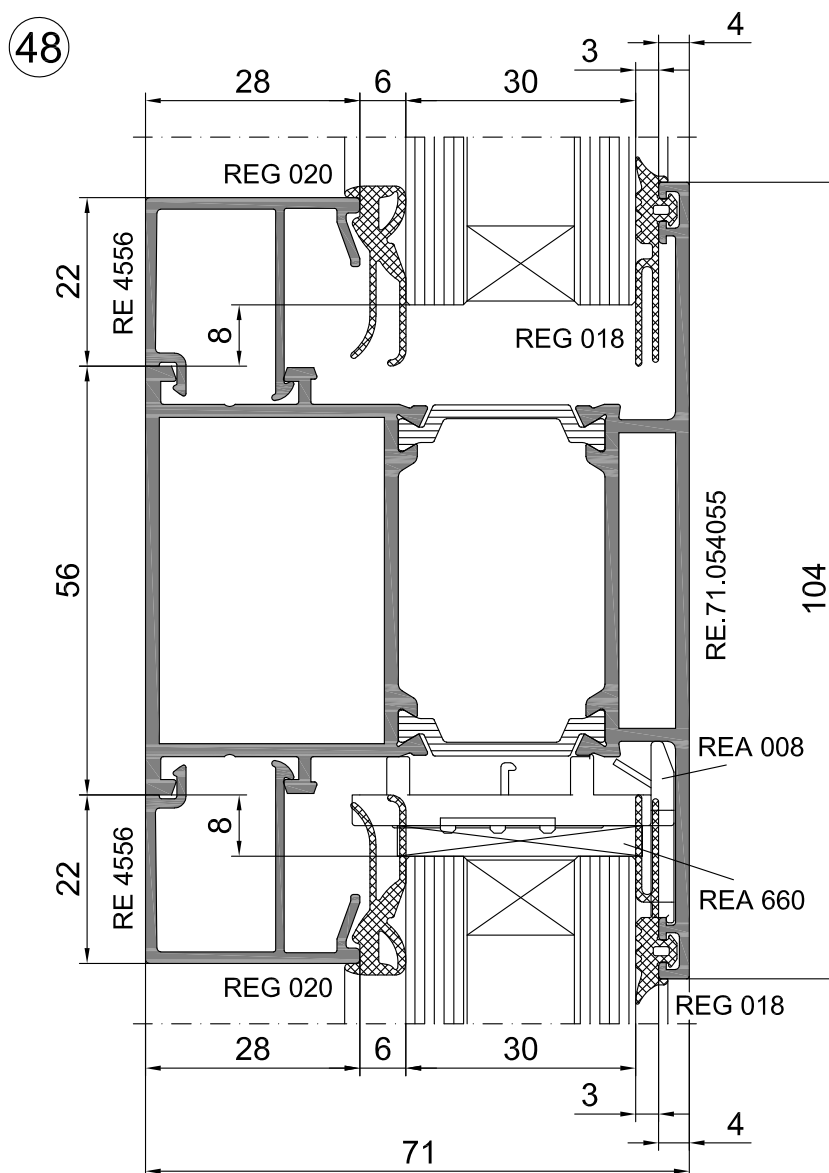


Однопольная дверь, открывание наружу

Однопольная дверь в фасаде, открывание наружу

Двупольная дверь, открывание наружу

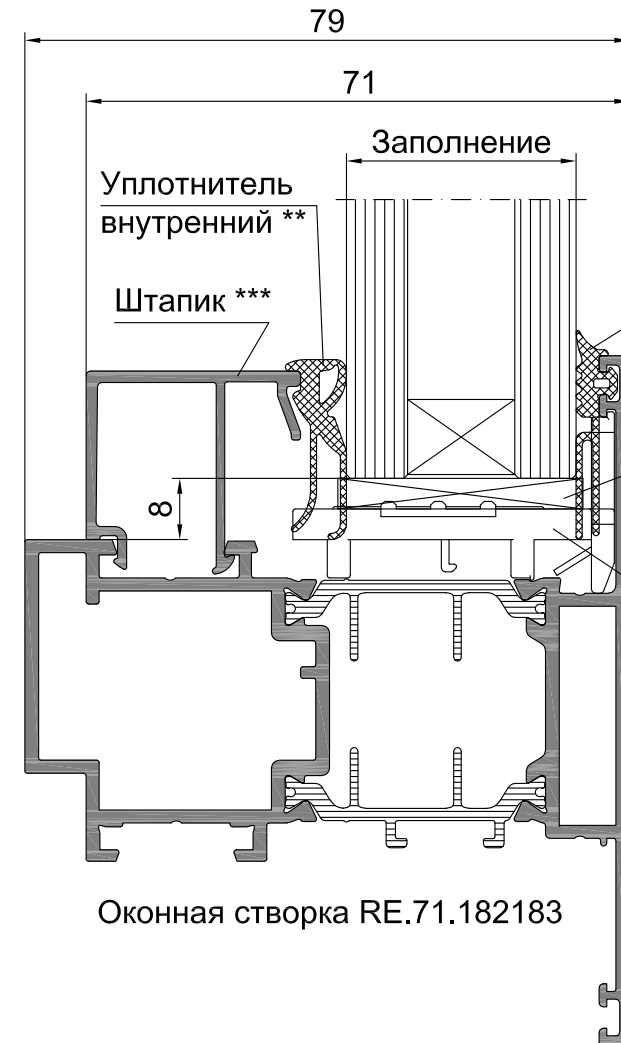
Двупольная дверь в фасаде, открывание наружу



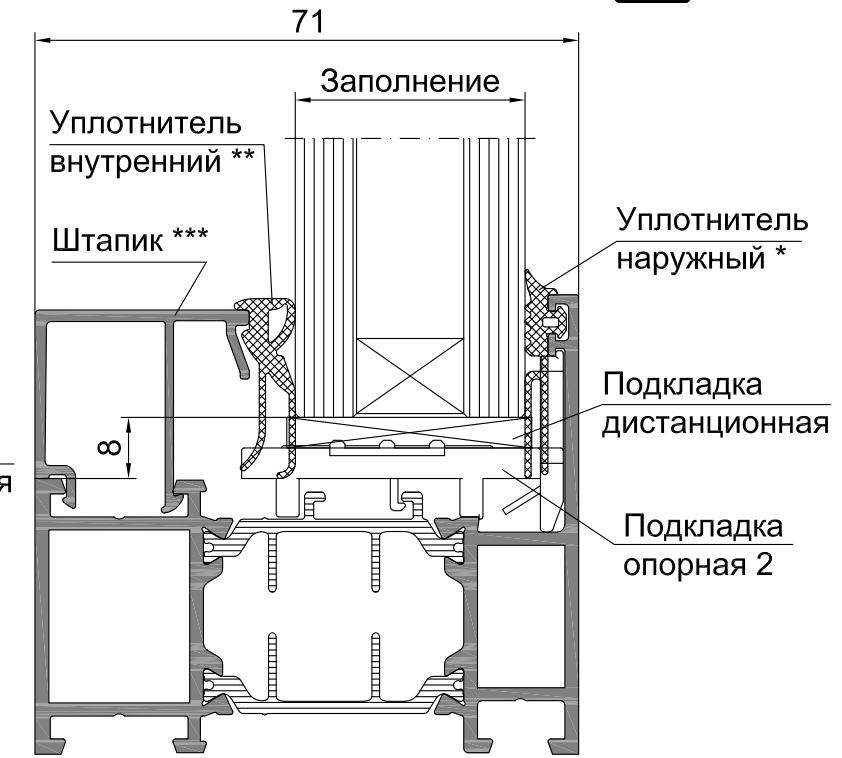
Таблицы остекления

Таблицы остекления

Заполнение, мм	Уплотнитель внутренний **	Штапик ***	Подкладка дистанционная	Подкладка опорная 1	Подкладка опорная 2
54	REG 020 / REG 238	RE 4550		REA 955 ****	REA 873
52	REG 021 / REG 239	RE 4550		REA 955 ****	REA 873
50	REG 020 / REG 238	RE 4551	REA 664	REA 955 ****	REA 873
48	REG 021 / REG 239	RE 4551	REA 664	REA 955 ****	REA 873
46	REG 020 / REG 238	RE 4552 / RE 4652	REA 664	REA 955 ****	REA 873
44	REG 021 / REG 239	RE 4552 / RE 4652	REA 663	REA 955 ****	REA 873
42	REG 020 / REG 238	RE 4553 / RE 4653	REA 663	REA 955 ****	REA 873
40	REG 021 / REG 239	RE 4553 / RE 4653	REA 663	REA 955 ****	REA 873 ****
38	REG 020 / REG 238	RE 4554 / RE 4654	REA 662	REA 007	REA 008
36	REG 021 / REG 239	RE 4554 / RE 4654	REA 662	REA 007	REA 008
34	REG 020 / REG 238	RE 4555 / RE 4655	REA 661	REA 007	REA 008
32	REG 021 / REG 239	RE 4555 / RE 4655	REA 241	REA 007	REA 008
30	REG 020 / REG 238	RE 4556 / RE 4656	REA 660	REA 007	REA 008
28	REG 021 / REG 239	RE 4556 / RE 4656	REA 659	REA 007	REA 008
26	REG 020 / REG 238	RE 4557 / RE 4657	REA 658	REA 007	REA 008
24	REG 021 / REG 239	RE 4557 / RE 4657	REA 501	REA 007	REA 008
22	REG 020 / REG 238	RE 4558	REA 656	REA 007	REA 008
20	REG 021 / REG 239	RE 4558	REA 655	REA 007	REA 008
18	REG 020 / REG 238	RE 4559	REA 654	REA 007	REA 008
16	REG 021 / REG 239	RE 4559	REA 657	REA 007	REA 008
14	REG 020 / REG 238	RE 4560	REA 653	REA 007	REA 008
12	REG 021 / REG 239	RE 4560	REA 653	REA 007	REA 008



Оконная створка RE.71.182183



Оконные рамы (импосты):

RE.71.011012, RE.71.011021, RE.71.011021-11, RE.71.011104, RE.71.015018, RE.71.015018-03, RE.71.015018-05, RE.71.015018-06, RE.71.015022, RE.71.015022-03, RE.71.015022-05, RE.71.015022-06, RE.71.015200-01, RE.71.016019, RE.71.016019-04, RE.71.016023, RE.71.016023-04, RE.71.016070, RE.71.016070-03, RE.71.016150, RE.71.017020, RE.71.017020-03, RE.71.017024, RE.71.017024-03, RE.71.028029, RE.71.028029-03, RE.71.028029-04, RE.71.064065, RE.71.071073, RE.71.096098, RE.71.096101, RE.71.096151, RE.71.097099, RE.71.123012, RE.71.124018, RE.71.125019, RE.71.163164

Дверные створки: RE.71.036040, RE.71.038041

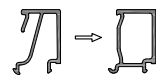
Дверной цоколь: RE.71.052053

Импост дверной створки: RE.71.054055

* Уплотнители на выбор:
 - REG 018 - стандартный из серии RW 71
 - REG 237 - коэкструдированный аналог REG 018

** Уплотнители на выбор:
 - REG 020, REG 021 - стандартные из серии RW 71
 - REG 238, REG 239 - коэкструдированные аналоги

*** Штапики RE 4552...4557 - открытые с зацепом, могут быть заменены на RE 4652...4657 - закрытые закладные:



**** Возможно потребуется обработка опорной подкладки по ширине, зависит от типа применяемого штапика



Оконные створки:

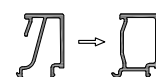
RE.71.014013-01, RE.71.032033-05, RE.71.032033-06, RE.71.072033-05, RE.71.072033-06

Заполнение, мм	Уплотнитель внутренний **	Штапик ***	Подкладка дистанционная	Подкладка опорная створки	Подкладка опорная импоста
62	REG 020 / REG 238	RE 4550		REA 955	
60	REG 021 / REG 239	RE 4550		REA 955	
58	REG 020 / REG 238	RE 4551		REA 955	
56	REG 021 / REG 239	RE 4551		REA 955	
54	REG 020 / REG 238	RE 4552 / RE 4652		REA 955	REA 873
52	REG 021 / REG 239	RE 4552 / RE 4652		REA 955	REA 873
50	REG 020 / REG 238	RE 4553 / RE 4653	REA 664	REA 955 ****	REA 873
48	REG 021 / REG 239	RE 4553 / RE 4653	REA 664	REA 955 ****	REA 873
46	REG 020 / REG 238	RE 4554 / RE 4654	REA 664	REA 955 ****	REA 873
44	REG 021 / REG 239	RE 4554 / RE 4654	REA 663	REA 955 ****	REA 873
42	REG 020 / REG 238	RE 4555 / RE 4655	REA 663	REA 955 ****	REA 873 ****
40	REG 021 / REG 239	RE 4555 / RE 4655	REA 663	REA 007	REA 873 ****
38	REG 020 / REG 238	RE 4556 / RE 4656	REA 662	REA 007	REA 008
36	REG 021 / REG 239	RE 4556 / RE 4656	REA 662	REA 007	REA 008
34	REG 020 / REG 238	RE 4557 / RE 4657	REA 661	REA 007	REA 008
32	REG 021 / REG 239	RE 4557 / RE 4657	REA 241	REA 007	REA 008
30	REG 020 / REG 238	RE 4558	REA 660	REA 007	REA 008
28	REG 021 / REG 239	RE 4558	REA 659	REA 007	REA 008
26	REG 020 / REG 238	RE 4559	REA 658	REA 007	REA 008
24	REG 021 / REG 239	RE 4559	REA 501	REA 007	REA 008
22	REG 020 / REG 238	RE 4560	REA 656	REA 007	REA 008
20	REG 021 / REG 239	RE 4560	REA 655	REA 007	REA 008

* Уплотнители на выбор:
 - REG 018 - стандартный из серии RW 71
 - REG 237 - коэкструдированный аналог REG 018

** Уплотнители на выбор:
 - REG 020, REG 021 - стандартные из серии RW 71
 - REG 238, REG 239 - коэкструдированные аналоги

*** Штапики RE 4552...4557 - открытые с зацепом, могут быть заменены на RE 4652...4657 - закрытые закладные:

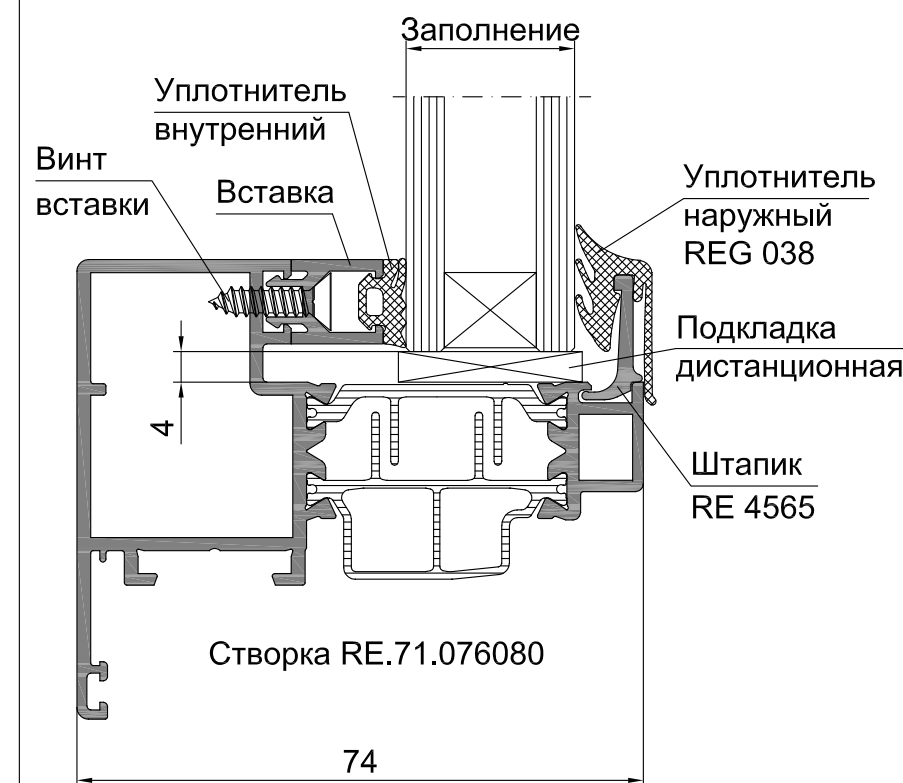
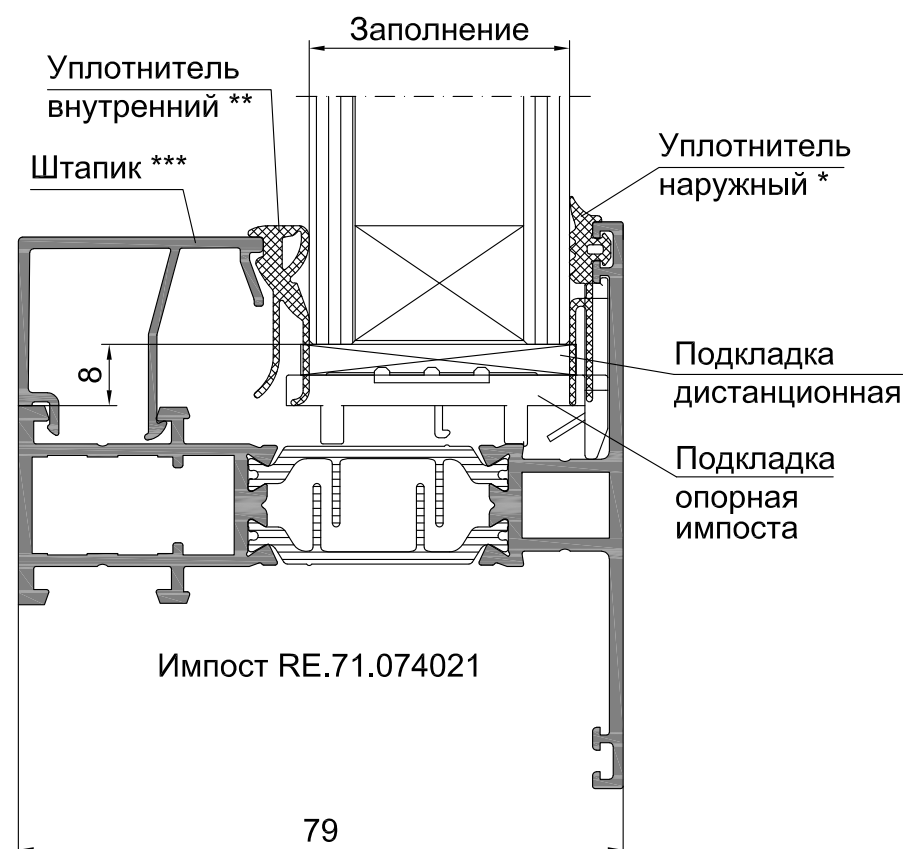


**** Возможно потребуется обработка опорной подкладки по ширине, зависит от типа применяемого штапика

Заполнение, мм	Уплотнитель внутренний	Вставка	Винт вставки	Подкладка дистанционная
34	REG 001			REA 661
32	REG 002			REA 241
30	REG 003			REA 660
28	REG 004			REA 659
26	REG 005			REA 658
24	REG 006			REA 501
22	REG 001	RE 6101	REA 020	REA 656
20	REG 002	RE 6101	REA 020	REA 655
18	REG 003	RE 6101	REA 020	REA 654
16	REG 004	RE 6101	REA 020	REA 657
14	REG 005	RE 6101	REA 020	REA 657
12	REG 006	RE 6101	REA 020	REA 653
10	REG 001	RE 6103	REA 023	REA 652
8	REG 002	RE 6103	REA 023	REA 652
6	REG 003	RE 6103	REA 023	REA 650
4	REG 004	RE 6103	REA 023	REA 650



RE.71.014013, RE.71.032033, RE.71.032033-03,
 RE.71.044045, RE.71.044045-03, RE.71.072033,
 RE.71.072033-04, RE.71.081083



Таблицы остекления

Заполнение, мм	Уплотнитель внутренний ** штапика 22 мм	Штапик 22 мм ****	Уплотнитель внутренний ** штапика 16 мм	Штапик 16 мм *	Подкладка дистанционная
58	REG 015 / REG 238	RE 4550			
56	REG 016 / REG 239	RE 4550			
54	REG 015 / REG 238	RE 4551	REG 015 / REG 238	RE 4476	
52	REG 016 / REG 239	RE 4551	REG 016 / REG 239	RE 4476	
50	REG 015 / REG 238	RE 4552 / RE 4652			REA 664
48	REG 016 / REG 239	RE 4552 / RE 4652			REA 664
46	REG 015 / REG 238	RE 4553 / RE 4653			REA 664
44	REG 016 / REG 239	RE 4553 / RE 4653			REA 663
42	REG 015 / REG 238	RE 4554 / RE 4654			REA 663
40	REG 016 / REG 239	RE 4554 / RE 4654			REA 663
38	REG 015 / REG 238	RE 4555 / RE 4655			REA 662
36	REG 016 / REG 239	RE 4555 / RE 4655	REG 015 / REG 238	RE 4477	REA 662
34	REG 015 / REG 238	RE 4556 / RE 4656	REG 016 / REG 239	RE 4477	REA 661
32	REG 016 / REG 239	RE 4556 / RE 4656			REA 241
30	REG 015 / REG 238	RE 4557 / RE 4657			REA 660
28	REG 016 / REG 239	RE 4557 / RE 4657			REA 659
26	REG 015 / REG 238	RE 4558			REA 658
24	REG 016 / REG 239	RE 4558			REA 501
22	REG 015 / REG 238	RE 4559			REA 656
20	REG 016 / REG 239	RE 4559			REA 655
18	REG 015 / REG 238	RE 4560			REA 654
16	REG 016 / REG 239	RE 4560			REA 657



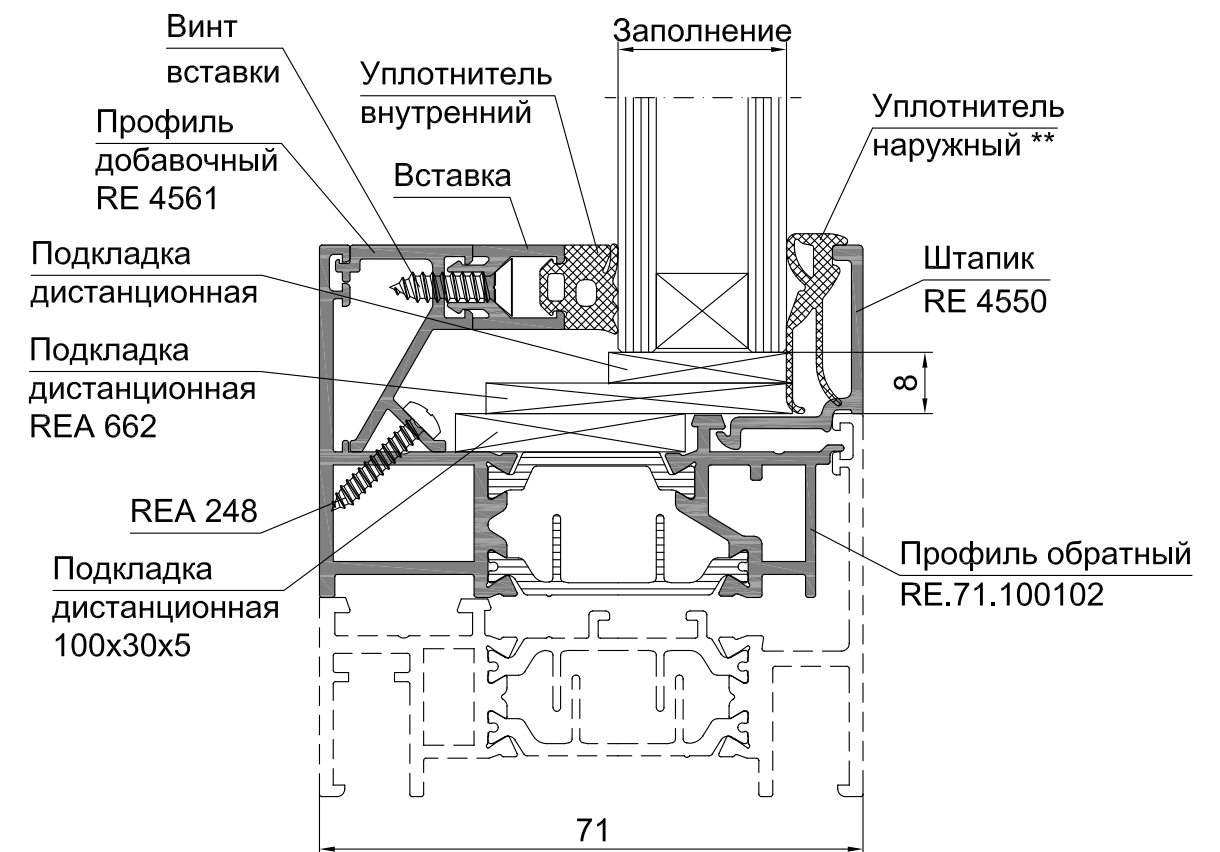
Створка RE.71.014153

* Штапики 16 мм используются для улучшения внешнего вида

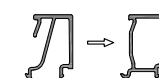
** Уплотнители на выбор:
 - REG 015, REG 016 - стандартные из серии RW 64
 - REG 020, REG 021 - стандартные из серии RW 71
 - REG 238, REG 239 - коэкструдированные аналоги

*** Уплотнители на выбор:
 - REG 013 - стандартный из серии RW 64
 - REG 237 - коэкструдированный аналог REG 013

Заполнение, мм	Уплотнитель внутренний	Вставка	Винт вставки	Подкладка дистанционная
38	REG 001			REA 662
36	REG 002			REA 662
34	REG 003			REA 661
32	REG 004			REA 241
30	REG 005			REA 660
28	REG 006			REA 659
26	REG 001	RE 6101	REA 020	REA 658
24	REG 002	RE 6101	REA 020	REA 501
22	REG 003	RE 6101	REA 020	REA 656
20	REG 004	RE 6101	REA 020	REA 655
18	REG 005	RE 6101	REA 020	REA 654
16	REG 006	RE 6101	REA 020	REA 657
14	REG 001	RE 6103	REA 023	REA 657
12	REG 002	RE 6103	REA 023	REA 653
10	REG 003	RE 6103	REA 023	REA 652
8	REG 004	RE 6103	REA 023	REA 652
6	REG 005	RE 6103	REA 023	REA 650
4	REG 006	RE 6103	REA 023	REA 650

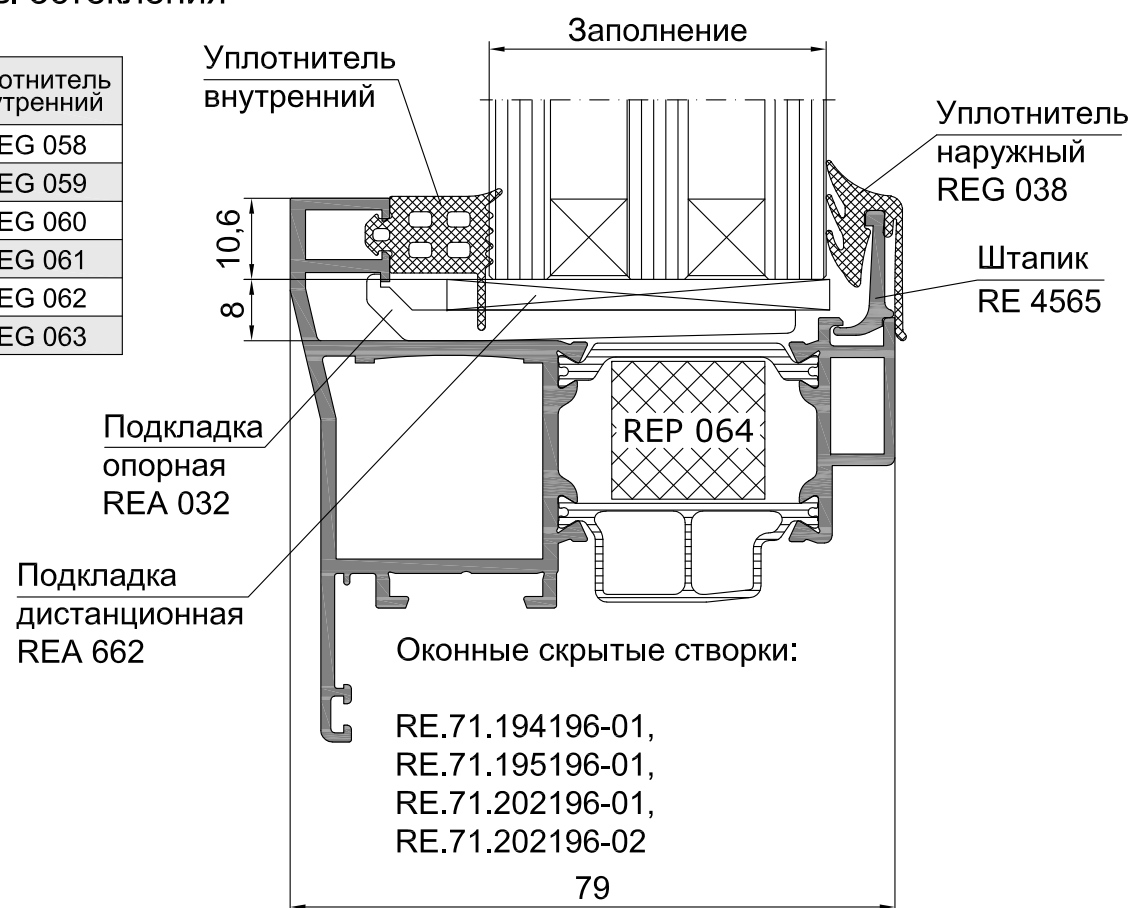


**** Штапики RE 4552...4557 - открытые с зацепом, могут быть заменены на RE 4652...4657 - закрытые закладные:



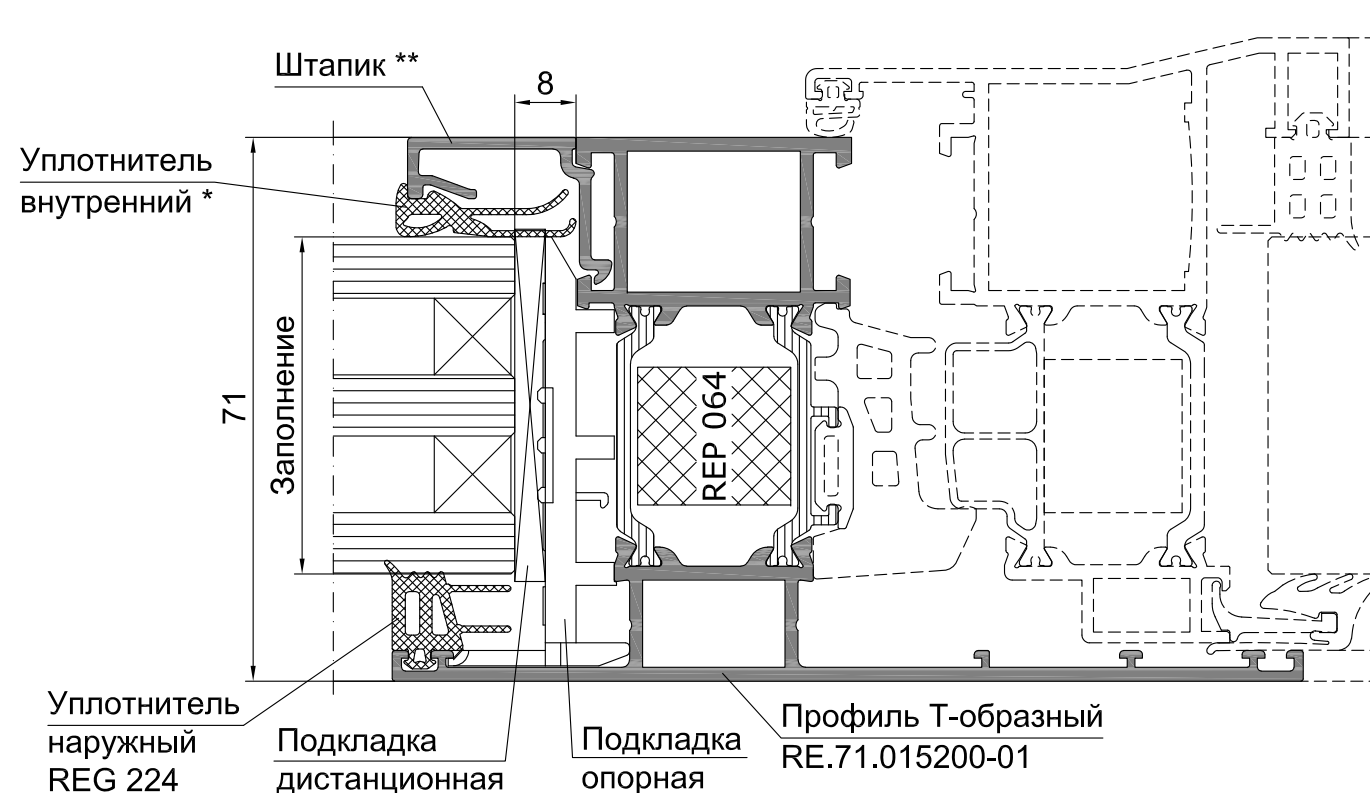
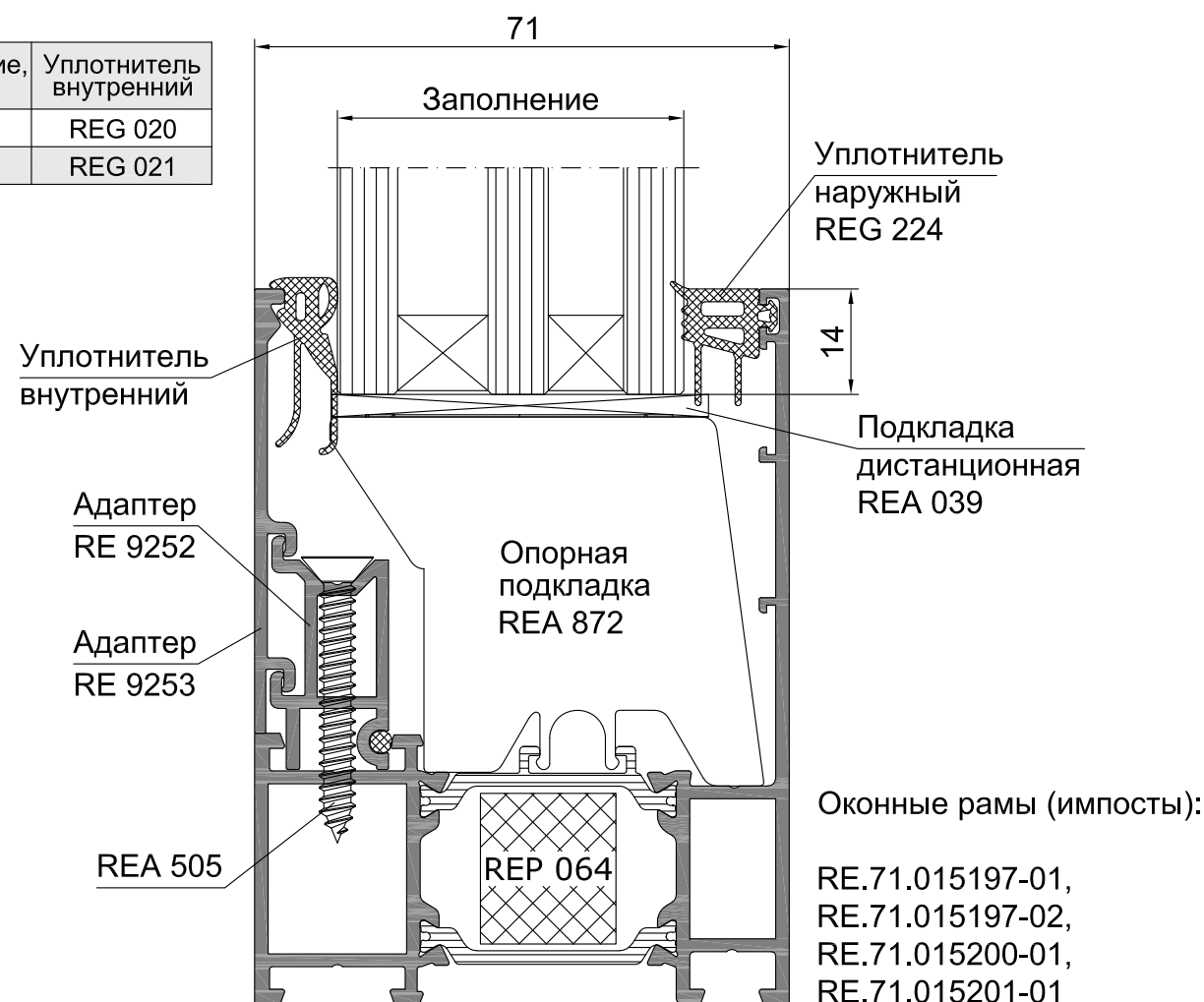
Таблицы остекления

Заполнение, мм	Уплотнитель внутренний
54	REG 058
52	REG 059
50	REG 060
48	REG 061
46	REG 062
44	REG 063



Заполнение, мм	Уплотнитель внутренний *	Штапик **	Подкладка дистанционная	Подкладка опорная
44	REG 020 / REG 238	RE 4551	REA 663	REA 873
42	REG 021 / REG 239	RE 4551	REA 663	REA 873
40	REG 020 / REG 238	RE 4552 / RE 4652	REA 663	REA 873
38	REG 021 / REG 239	RE 4552 / RE 4652	REA 662	REA 873
36	REG 020 / REG 238	RE 4553 / RE 4653	REA 662	REA 873 ***
34	REG 021 / REG 239	RE 4553 / RE 4653	REA 661	REA 873 ***
32	REG 020 / REG 238	RE 4554 / RE 4654	REA 241	REA 873 ***
30	REG 021 / REG 239	RE 4554 / RE 4654	REA 660	REA 008
28	REG 020 / REG 238	RE 4555 / RE 4655	REA 659	REA 008
26	REG 021 / REG 239	RE 4555 / RE 4655	REA 658	REA 008
24	REG 020 / REG 238	RE 4556 / RE 4656	REA 501	REA 008
22	REG 021 / REG 239	RE 4556 / RE 4656	REA 656	REA 008
20	REG 020 / REG 238	RE 4557 / RE 4657	REA 655	REA 008
18	REG 021 / REG 239	RE 4557 / RE 4657	REA 654	REA 008
16	REG 020 / REG 238	RE 4558	REA 657	REA 008
14	REG 021 / REG 239	RE 4558	REA 657	REA 008
12	REG 020 / REG 238	RE 4559	REA 653	REA 008
10	REG 021 / REG 239	RE 4559	REA 652	REA 008
8	REG 020 / REG 238	RE 4560	REA 652	REA 008
6	REG 021 / REG 239	RE 4560	REA 650	REA 008

Заполнение, мм	Уплотнитель внутренний
48	REG 020
46	REG 021



* Уплотнители на выбор:
 - REG 020, REG 021 - стандартные из серии RW 71
 - REG 238, REG 239 - коэкструдированные аналоги

*** Возможно потребуется обработка опорной подкладки по ширине, зависит от типа применяемого штапика

** Штапики RE 4552...4557 - открытые с зацепом, могут быть заменены на RE 4652...4657 - закрытые закладные:

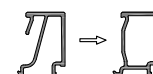
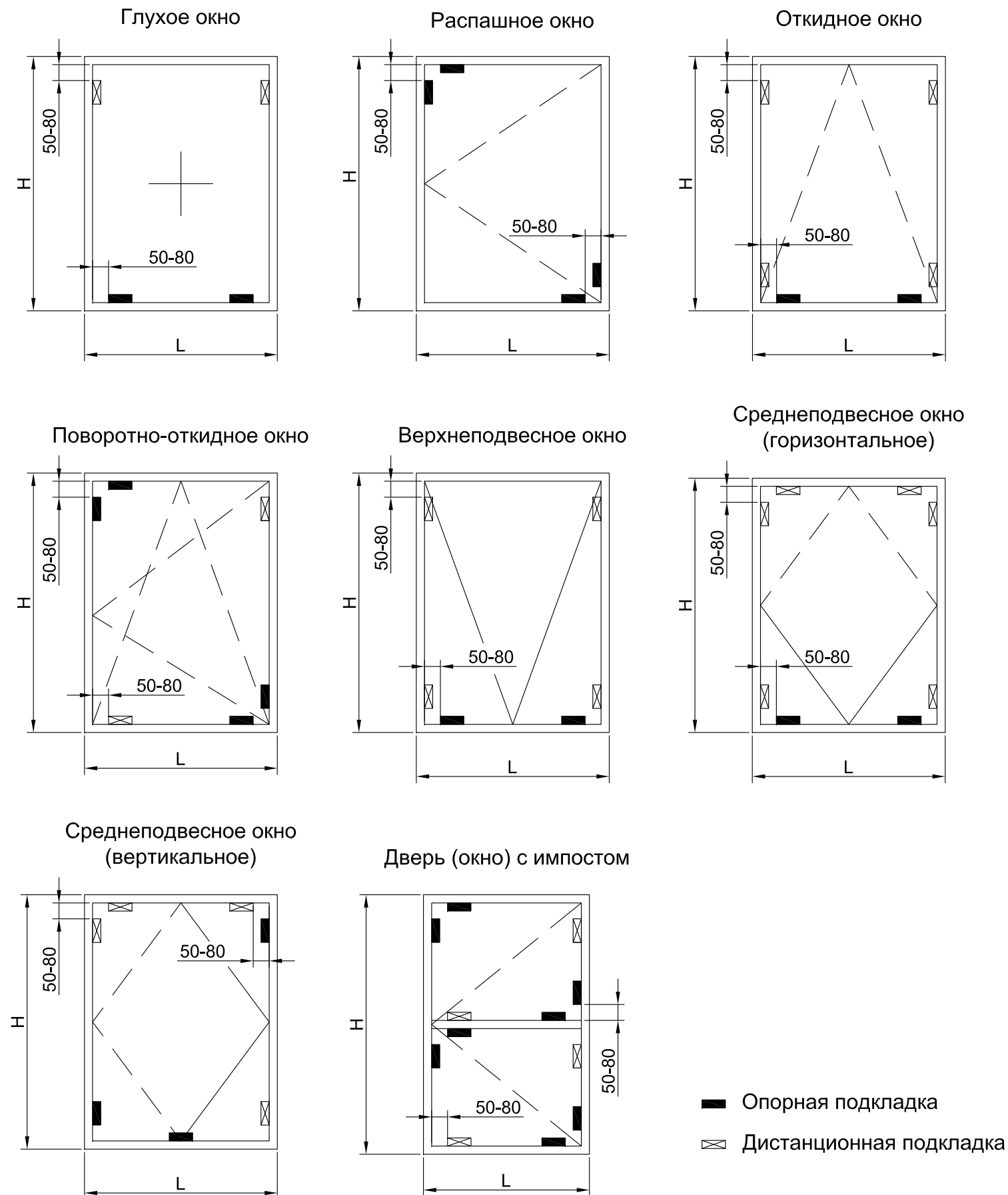


Схема установки подкладок под заполнение



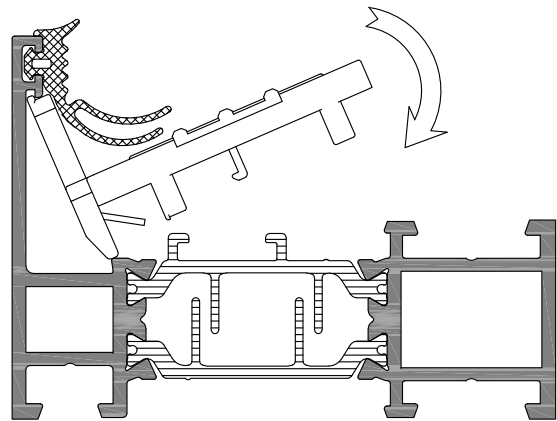
При установке заполнения необходимо исключить его взаимодействие со створкой, а также равномерно распределить нагрузки. Для этого организуются компенсационные зазоры, в которые устанавливаются специальные пластиковые подкладки.

Расстояние от подкладок до углов заполнения должно быть, как правило, 50-80 мм. При ширине заполнения более 1,5 м рекомендуется увеличить это расстояние до 150 мм. Ширина подкладок должна быть на 2-3 мм больше толщины заполнения.

Дистанционные подкладки устанавливаются на опорные таким образом, чтобы зафиксировать заполнение, обеспечив его центровку, и исключить свободное перемещение в световой ячейке.

При установке дистанционных подкладок необходимо следить за тем, чтобы алюминиевые детали створки не деформировались.

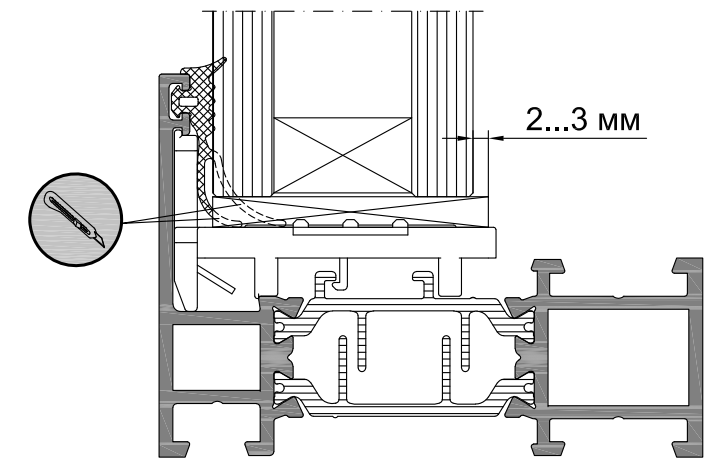
1 Установка опорных подкладок



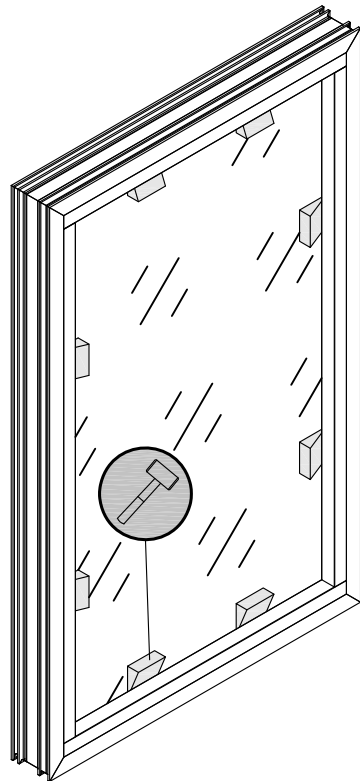
1. Установить наружный уплотнитель.
2. Установить опорные подкладки согласно схеме остекления.
3. Установить дистанционные подкладки, подрезав или загнув хвостики уплотнителя при необходимости.
4. Установить стеклопакет.

Важно! Стеклопакет должен полностью опираться на дистанционную подкладку, рекомендуется с запасом 2...3 мм.

5. Установить штапик.



2 Установка распорных клиньев

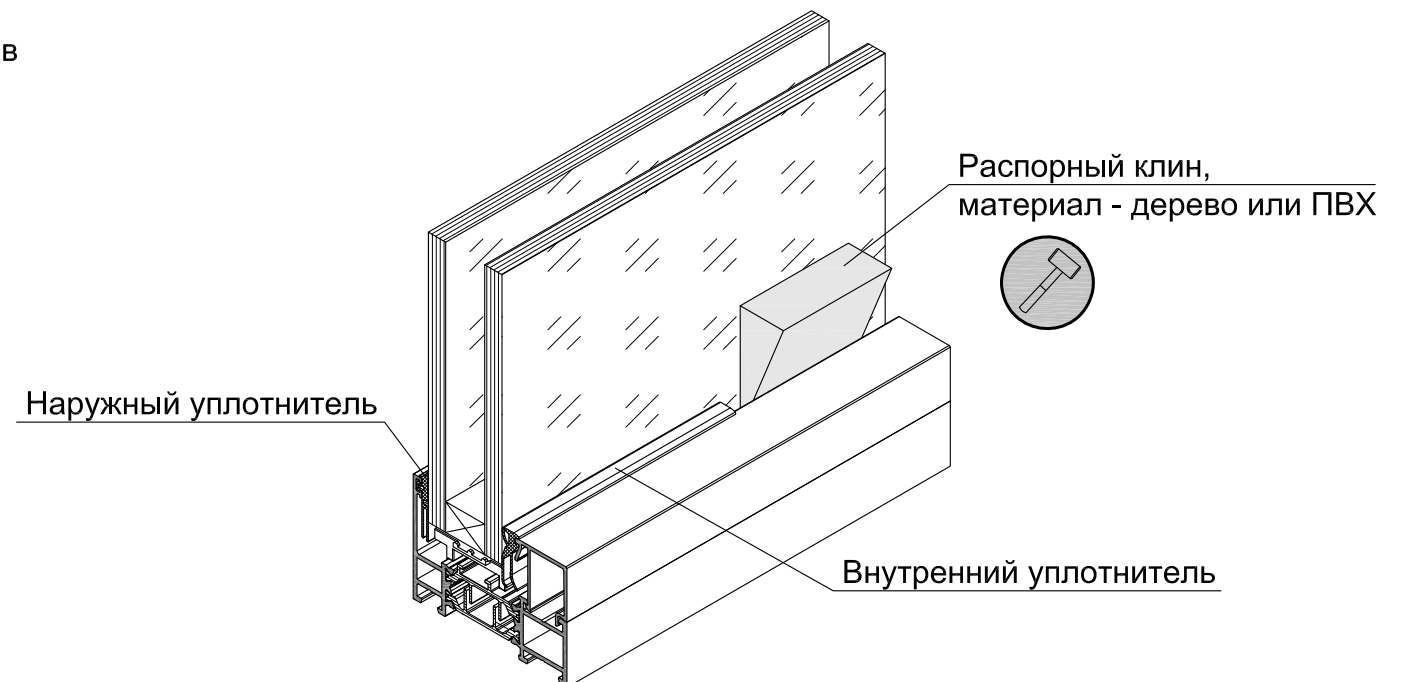


Клинья устанавливаются по внутреннему контуру для обеспечения равномерного зазора между штапиком и стеклопакетом, а также для более легкой установки внутреннего уплотнителя.

Осторожно! При чрезмерном усилии при установке клиньев возможно повреждение стеклопакета.

Распорные клинья производителем не поставляются.

3 Установка внутреннего уплотнителя



Статические расчёты

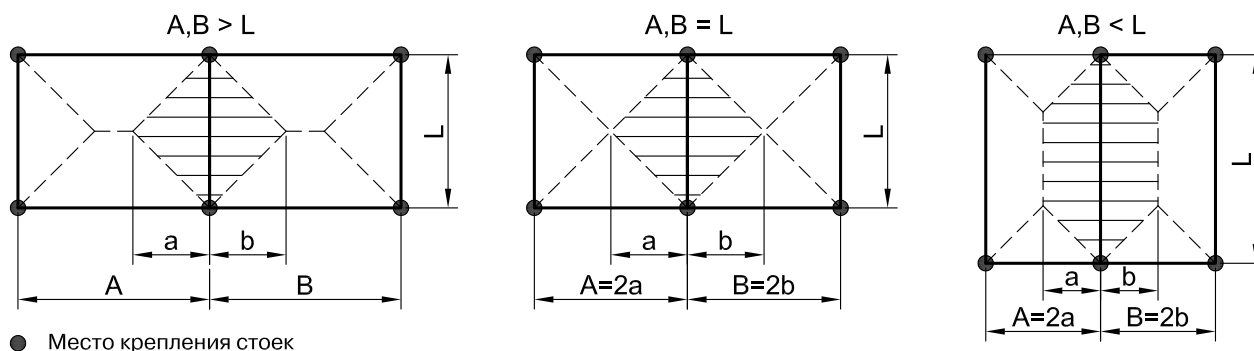
Методика расчёта основывается на данных, приведённых в СП 20.13330 и СП 128.13330. Данные, полученные в результате проведённых расчётов, должны быть проверены и утверждены специалистом по расчёту конструкций на стадии проектирования сооружения, т. к. приведённая методика является упрощённой и не может учесть все особенности реальной конструкции.

В данной методике приведены статические расчёты на прогиб ригелей и стоек под воздействием различных нагрузок. Основой для расчётов служат статические параметры профилей, указанные в данном каталоге (см. разделы 3, 4).

Элементы конструкции, закреплённые в проёме здания, как правило, не требуют расчёта. При этом расстояние между точками крепления не должно превышать 80 см.

Расчёт параметров стоек и ригелей на прогиб под воздействием ветровой нагрузки

На площадь поверхности стекла воздействует ветер, при этом стекло закреплено в конструкции, следовательно, нагрузка передаётся на элементы конструкции. На рисунках показана область остекления, которая передаёт воздействующую на неё нагрузку на стойку.



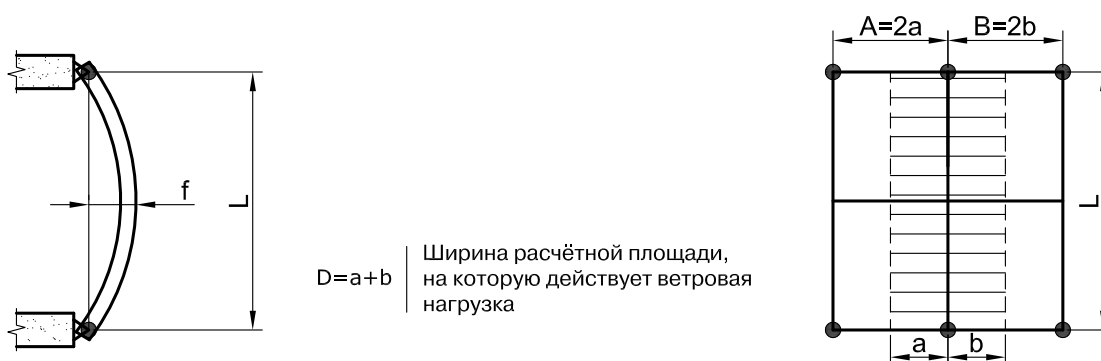
Под воздействием ветровой нагрузки элементы конструкции изгибаются. Расчёт элементов сводится к выбору стоек и рам с моментом инерции J_x , который удовлетворял бы условию:

$$f_{\text{факт.}} < f_{\text{доп.}}$$

где $f_{\text{доп.}}$ - максимально допустимый прогиб стойки или ригеля, определяется по СП 128.13330. При заполнении одинарным стеклом $f_{\text{доп.}} = L/200$, при заполнении стеклопакетом $f_{\text{доп.}} = L/300$.

$f_{\text{факт.}}$ - фактический прогиб элемента конструкции под воздействием равномерно распределённой нагрузки (см. рис.).

Учитывая, что в фасадных конструкциях расстояние между точками крепления стоек к несущим конструкциям (L), как правило, больше расстояния между двумя соседними стойками (A, B), то для расчёта используем всю прямоугольную площадь поверхности остекления (см. рис.).



Выбор вертикальной стойки в зависимости от ветровой нагрузки

Выбор стойки производим исходя из расчёта необходимого момента инерции J_x :

$$J_x > \frac{5 \cdot q_{\text{расч.}} \cdot L^4}{384 \cdot E \cdot f_{\text{доп.}}} \cdot k_1 \cdot k_2,$$

где $q_{\text{расч.}} = q \cdot y$ - расчётная нагрузка на единицу поверхности (кгс/м),

$y=1,4$ - коэффициент надёжности по ветровой нагрузке (по СП 20.13330),

$q = W_m \cdot D$ - интенсивность распределённой нагрузки (кгс/м),

D - ширина расчётной площади, на которую действует ветровая нагрузка (м),

$W_m = W_0 \cdot k \cdot c$ - нормативное значение средней составляющей ветровой нагрузки (кгс/м²),

W_0 - нормативное значение ветрового давления (кПа, см. табл. 1),

k - коэффициент, учитывающий изменение ветрового давления по высоте (см. табл. 2),

c - аэродинамический коэффициент (п. 11.1.7 СП 20.13330);

L - расстояние между точками крепления стойки к несущим конструкциям (см),

$E = 7,1 \cdot 10^5$ кгс/см² - модуль упругости для алюминиевых сплавов,

$f_{\text{доп.}}$ - максимально допустимый прогиб стойки (см),

k_1 - коэффициент корректировки, учитывающий размеры стеклопакета (см. табл. 3),

k_2 - коэффициент корректировки, учитывающий прогиб по кромке стекла (см. табл. 4).

Таблица 1 (табл. 11.1 в СП 20.13330)

Ветровые районы (принимаются по карте 3 приложения Ж СП 20.13330)	Ia	I	II	III	IV	V	VI	VII
W_0 , кПа	0,17	0,23	0,30	0,38	0,48	0,60	0,73	0,85

Таблица 2 (табл. 11.2 в СП 20.13330)

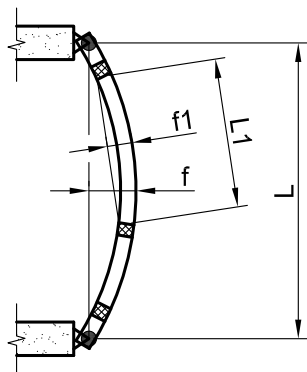
Высота крепления элемента, м	Коэффициент k для различных типов местности		
	А - открытые побережья морей, озёр, водохранилищ, пустыни, степи, лесостепи, тундра	В - городские территории, лесные массивы и т. п.	С - городские районы с застройкой зданиями высотой более 25 м
до 5	0,75	0,5	0,4
10	1,0	0,65	0,4
20	1,25	0,85	0,55
40	1,5	1,1	0,8
60	1,7	1,3	1,0
80	1,85	1,45	1,15
100	2,0	1,6	1,25

В случае, если остекление производится стеклопакетами высотой более 240 см, то момент инерции стойки необходимо умножить на повышающий коэффициент k .

Таблица 3

Высота стеклопакета, см	250	260	270	280	290	300	325	350	375	400
Коэффициент корректировки k_1	1,04	1,08	1,12	1,17	1,21	1,25	1,35	1,46	1,56	1,67

При определении момента инерции стойки необходимо учитывать, что при прогибе стойки (f) под воздействием нагрузок прогиб стекла (f_1) не должен быть больше 8 мм.



На рисунке показан вариант, когда на стойку закреплённую с шагом - L устанавливаются несколько стеклопакетов. $L1$ - размер стеклопакета.

Полученное значение момента инерции стойки J_x необходимо умножить на коэффициент k_2 , учитывающий прогиб по кромке стекла:

L, см	L1/L			
	1	0,75	0,66	0,5
250	1,04	1	1	1
300	1,24	1	1	1
350	1,45	1	1	1
400	1,66	1	1	1
450	1,87	1,05	1	1
500	2,08	1,17	1	1
550	2,29	1,28	1,01	1
650	2,49	1,4	1,11	1

Пример расчёта стойки на ветровую нагрузку

- стойка закреплена в средней части здания на высоте 8 м;
- расстояние между точками крепления стойки к перекрытиям здания - 3,3 м;
- стойки в витраже расположены равномерно с шагом - 1,5;
- максимальная высота устанавливаемого в витраж стеклопакета - 1,5 м;
- здание расположено в г. Казань.

В нашем случае допустимый прогиб стойки $f_{\text{доп.}} = 330 \text{ см} / 300 = 1,1 \text{ см}$.
 Казань расположена во II ветровом районе, ветровое давление $W_0 = 0,30 \text{ кПа} = 30 \text{ кг/см}^2$.
 С учётом высоты здания и типа местности определяем коэффициенты $k = 0,65$ и $c = 0,8$.
 Получаем $W_m = 30 \cdot 0,65 \cdot 0,8 = 15,6 \text{ кгс/м}^2$.

Интенсивность распределённой нагрузки $q = 15,6 \cdot 1,5 = 23,4 \text{ кгс/м} = 0,234 \text{ кгс/см}$.

Определяем расчётную нагрузку $q_{\text{расч.}} = 0,234 \cdot 1,4 = 0,3276 \text{ кгс/см}$.

Коэффициент корректировки, учитывающий размеры стеклопакета - $k_1 = 1,0$.

Исходя из соотношения высоты устанавливаемого стеклопакета к расстоянию между точками крепления стойки $L1/L = 150/330 = 0,45$ по таблице 4 определяем коэффициент, учитывающий прогиб по кромке стекла - $k_2 = 1,0$.

На основании полученных данных определяем минимальный момент инерции стойки J_x :

$$J_x > \frac{5 \cdot q_{\text{расч.}} \cdot L^4}{384 \cdot E \cdot f_{\text{доп.}}} \cdot k_1 \cdot k_2 = \frac{5 \cdot 0,3276 \cdot 330^4}{384 \cdot 7,1 \cdot 10^5 \cdot 1,1} \cdot 1 \cdot 1 = 64,77 \text{ см}^4$$

Статические расчёты

Выбираем стойку с моментом инерции $J_x > 64,77 \text{ см}^4$; в нашем случае это стойка RE 6024, у которой $J_x = 69,06 \text{ см}^4$. Расчёт фактического прогиба производим по формуле:

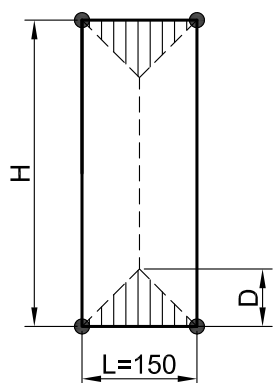
$$f_{\text{факт.}} = \frac{5 \cdot q_{\text{расч.}} \cdot L^4}{384 \cdot E \cdot J_x} = \frac{5 \cdot 0,3276 \cdot 330^4}{384 \cdot 7,1 \cdot 10^5 \cdot 69,06} = 1,03 \text{ см.}$$

Соблюдается условие соотношения фактического прогиба стойки к допустимому прогибу:

$$f_{\text{факт.}} < f_{\text{доп.}} = 1,03 \text{ см} < 1,1 \text{ см.}$$

Пример расчёта ригеля на ветровую нагрузку

Расчёт необходимого момента инерции ригеля J_x на воздействие ветровой нагрузки производим по формуле, которая использовалась для расчёта момента инерции стойки.



На рисунке показана схема установки ригеля в витраж
 L - расстояние между точками крепления ригеля к стойкам
 условно считаем, что это расстояние равно расстоянию между осями стоек.
 H - расстояние между ригелями.
 D - ширина расчетной площади, на которую действует ветровая нагрузка.

$$D = L / 2$$

Производим выбор стойки исходя из расчёта необходимого момента инерции J_x :

$$J_x > \frac{q_{\text{расч.}} \cdot L^4}{120 \cdot E \cdot f_{\text{доп.}}} \cdot k_1 \cdot k_2$$

- ригель закреплён в средней части здания на высоте 18 м в соответствии со схемой, приведённой на рисунке;
- стойки в витраже расположены равномерно с шагом 1,5 м;
- здание расположено в г. Москва.

В нашем случае допустимый прогиб стойки $f_{\text{доп.}} = 150 \text{ см} / 300 = 0,5 \text{ см}$.

Москва расположена в I ветровом районе, ветровое давление $W_0 = 0,23 \text{ кПа} = 23 \text{ кг/см}^2$.

С учётом высоты здания и типа местности определяем коэффициенты $k = 0,85$ и $c = 0,8$.

Получаем $W_m = 23 \cdot 0,85 \cdot 0,8 = 15,64 \text{ кгс/м}^2$.

Интенсивность распределённой нагрузки $q = W_m \cdot D$.

Получаем $q = 15,64 \cdot 1,5 / 2 = 11,73 \text{ кгс/м} = 0,1173 \text{ кгс/см}$.

Определяем расчётную нагрузку $q_{\text{расч.}} = 0,1173 \cdot 1,4 = 0,164 \text{ кгс/см}$.

Коэффициент корректировки, учитывающий размеры стеклопакета - $k_1 = 1,0$.

Коэффициент, учитывающий прогиб по кромке стекла - $k_2 = 1,0$.

На основании полученных данных определяем минимальный момент инерции стойки J_x :

$$J_x > \frac{q_{\text{расч.}} \cdot L^4}{120 \cdot E \cdot f_{\text{доп.}}} \cdot k_1 \cdot k_2 = \frac{0,164 \cdot 150^4}{120 \cdot 7,1 \cdot 10^5 \cdot 0,5} \cdot 1 \cdot 1 = 1,95 \text{ см}^4$$

Статические расчёты

Выбираем ригель с моментом инерции $J_x > 1,95 \text{ см}^4$, в нашем случае это ригель RE 6020, у которого $J_x = 69,06 \text{ см}^4$. Расчёт фактического прогиба производим по формуле:

$$f_{\text{факт.}} = \frac{q_{\text{расч.}} \cdot L^4}{120 \cdot E \cdot J_x} = \frac{0,164 \cdot 150^4}{120 \cdot 7,1 \cdot 10^5 \cdot 2,57} = 0,38 \text{ см.}$$

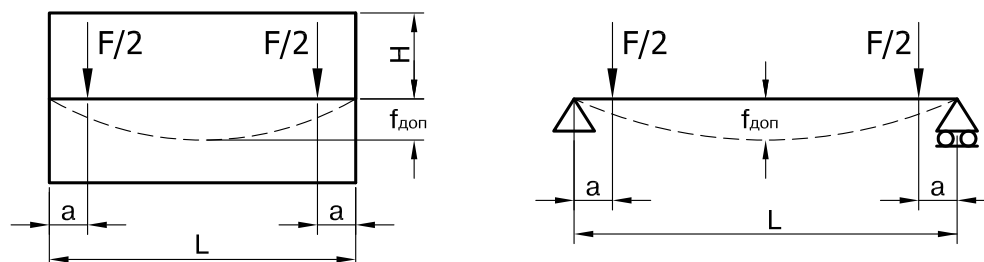
Соблюдается условие соотношения фактического прогиба ригеля к допустимому прогибу:

$$f_{\text{факт.}} < f_{\text{доп.}} = 0,38 \text{ см} < 0,5 \text{ см}$$

Расчёт параметров ригелей на воздействие нагрузки от веса стекла и собственного веса

Помимо того, что ригели должны быть устойчивы к воздействию ветровых нагрузок, они должны выдерживать нагрузку от веса стекла и свой собственный вес.

Нарисуем схему воздействия нагрузки от веса стекла на ригель.



Под воздействием нагрузки от веса стекла и собственного веса ригель изгибается. Расчёт сводится к выбору ригеля с моментом инерции J_y , который удовлетворял бы условию:

$$f_{\text{факт.}} < f_{\text{доп.}},$$

где $f_{\text{факт.}}$ - фактический прогиб для однопролётной балки со свободными опорами и сосредоточенной нагрузкой (см. рис.),

$f_{\text{доп.}}$ - максимально допустимый прогиб. Определяется по СП 128.13330.

При заполнении одинарным стеклом $f_{\text{доп.}} = L/200$, при заполнении стеклопакетом $f_{\text{доп.}} = L / 300$. При этом допустимый прогиб не должен превышать 0,3 см.

Фактический прогиб ригеля под воздействием нагрузки от веса стекла определяем по формуле:

$$f_{\text{факт.}} = \frac{F \cdot a \cdot (3 \cdot L^2 - 4 \cdot a^2)}{48 \cdot E \cdot J_y},$$

где $F = H \cdot L \cdot S \cdot \gamma$ - нагрузка на ригель от веса стекла;

H - расстояние между ригелями или высота стекла, см;

L - расстояние между стойками (см);

S - толщина стекла (в стеклопакетах толщина стёкол суммируется), см;

$\gamma = 0,0025 \text{ кг/см}^3$ - плотность стекла;

a - расстояние от оси стойки до оси установки подкладки под стекло, см (условно принимаем равным 15 см);

$E = 7,1 \cdot 10^5 \text{ кгс/см}^2$ - модуль упругости алюминиевых сплавов,

J_y - момент инерции ригеля.

Статические расчёты

Минимальный момент инерции ригеля для нагрузки от веса стекла определяем по формуле:

$$J_{Y1} = \frac{F \cdot a \cdot (3 \cdot L^2 - 4 \cdot a^2)}{48 \cdot E \cdot f_{\text{факт.}}}$$

Минимальный момент инерции ригеля для нагрузки от собственного веса определяем по формуле:

$$J_{Y2} = \frac{5 \cdot G \cdot L^4}{384 \cdot E \cdot L/300}$$

где $G = A \cdot \rho$ - вес ригеля (кгс/см),

A - площадь поперечного сечения ригельного профиля (см²),

ρ - плотность алюминия, равная 0,00271 (кг/см³).

Суммарный момент инерции ригеля определяется как сумма двух моментов:

$$J_Y = J_{Y1} + J_{Y2}$$

Пример расчёта ригеля на нагрузку от веса стекла

Произведём расчёт ригеля исходя из условий, описанных на листе 9.04 (пример расчёта ригеля на ветровую нагрузку):

- расстояние между стойками (условно принимаем как ширину стекла) - $L=150$ см;
- расстояние между ригелями (условно принимаем как высоту стекла) - $H=170$ см;
- в качестве заполнения стеклопакет с формулой 6-12-6 мм.

Определяем вес заполнения:

$$F = H \cdot L \cdot S \cdot \gamma = 170 \cdot 150 \cdot 1,2 \cdot 0,0025 = 76,5 \text{ кгс.}$$

Допустимый прогиб ригеля $f_{\text{доп.}}$ не должен превышать 0,3 см.

Расчёт необходимого момента инерции ригеля J_Y на воздействие нагрузки от веса стекла и собственного веса определяем как сумму двух моментов инерции:

$$J_Y = J_{Y1} + J_{Y2}$$

Минимальный момент инерции ригеля для нагрузки от веса стекла при $a=15$ см:

$$J_{Y1} = \frac{F \cdot a \cdot (3 \cdot L^2 - 4 \cdot a^2)}{48 \cdot E \cdot f_{\text{доп.}}} = \frac{76,5 \cdot 15 \cdot (3 \cdot 150^2 - 4 \cdot 15^2)}{48 \cdot 7,1 \cdot 10^5 \cdot 0,3} = 7,48 \text{ см}^4$$

Выбираем ригель с моментом инерции $J_Y > 7,48$; в нашем случае это ригель RE 6022, у которого $J_Y = 14,2 \text{ см}^4$.

Вес ригеля RE 6022 будет $G = A \cdot \rho = 4,84 \cdot 0,00271 = 0,0131$ кгс/см.

Минимальный момент инерции ригеля для нагрузки от собственного веса определяем по формуле:

$$J_{Y2} = \frac{5 \cdot G \cdot L^4}{384 \cdot E \cdot L/300} = \frac{5 \cdot 0,0131 \cdot 150^4}{384 \cdot 7,1 \cdot 10^5 \cdot 0,5} = 0,243 \text{ см}^4$$

Статические расчёты

Суммарный момент инерции ригеля определяем как сумму двух моментов инерции:

$$J_Y = J_{Y1} + J_{Y2} = 7,48 + 0,243 = 7,723 \text{ см}^4$$

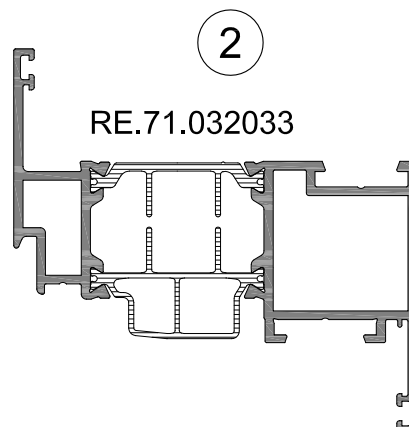
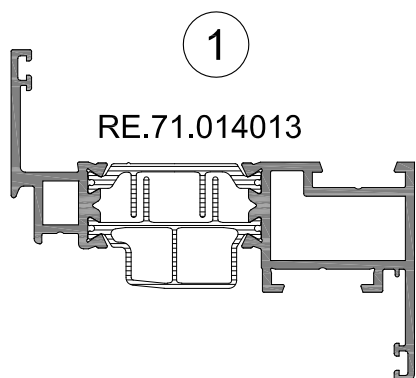
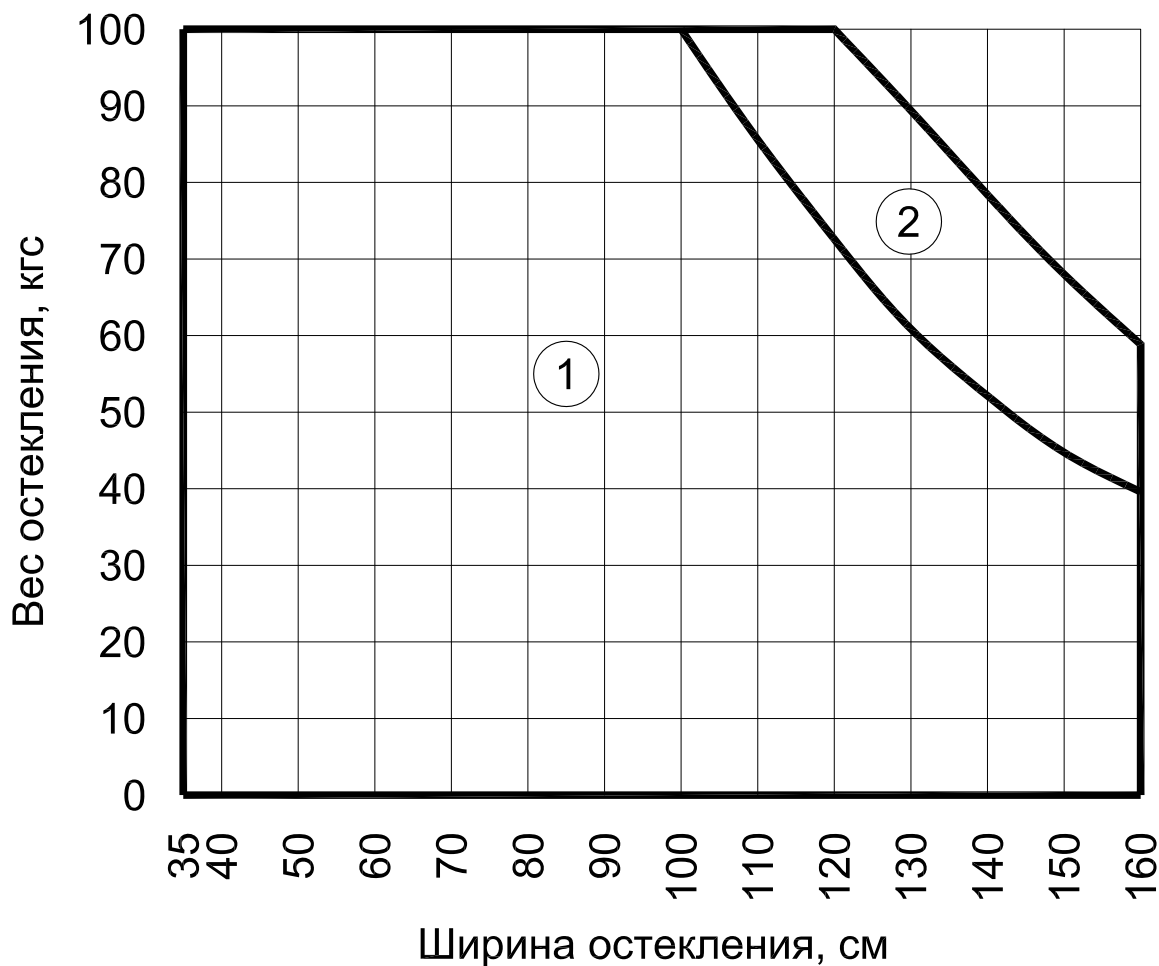
Проверим выбранный ригель на прогиб под воздействием нагрузки от веса стекла:

$$f_{\text{факт.}} = \frac{F \cdot a \cdot (3 \cdot L^2 - 4 \cdot a^2)}{48 \cdot E \cdot J_Y} = \frac{76,5 \cdot 15 \cdot (3 \cdot 150^2 - 4 \cdot 15^2)}{48 \cdot 7,1 \cdot 10^5 \cdot 14,2} = 0,158 \text{ см}$$

$$f_{\text{факт.}} < f_{\text{доп.}} = 0,158 \text{ см} < 0,3 \text{ см}$$

Условие выполняется, следовательно, ригель выбран верно.

Приблизительный график выбора профиля створки по критерию воздействия собственного веса остекления



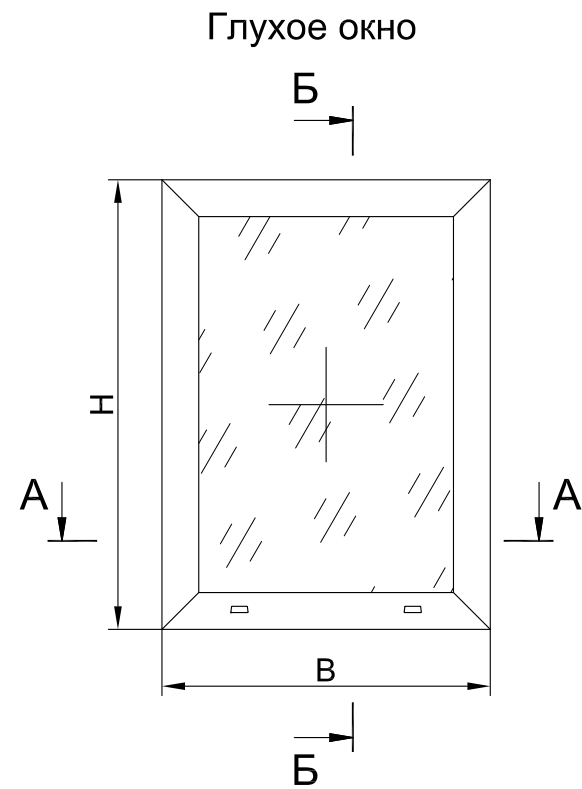
Примечание

1. По габаритным размерам и весу остекления убедиться в возможности исполнения створки с выбранной фурнитурой.
2. По графику подобрать профиль створки.

Расчёты материала ТИПОВЫХ КОНСТРУКЦИЙ

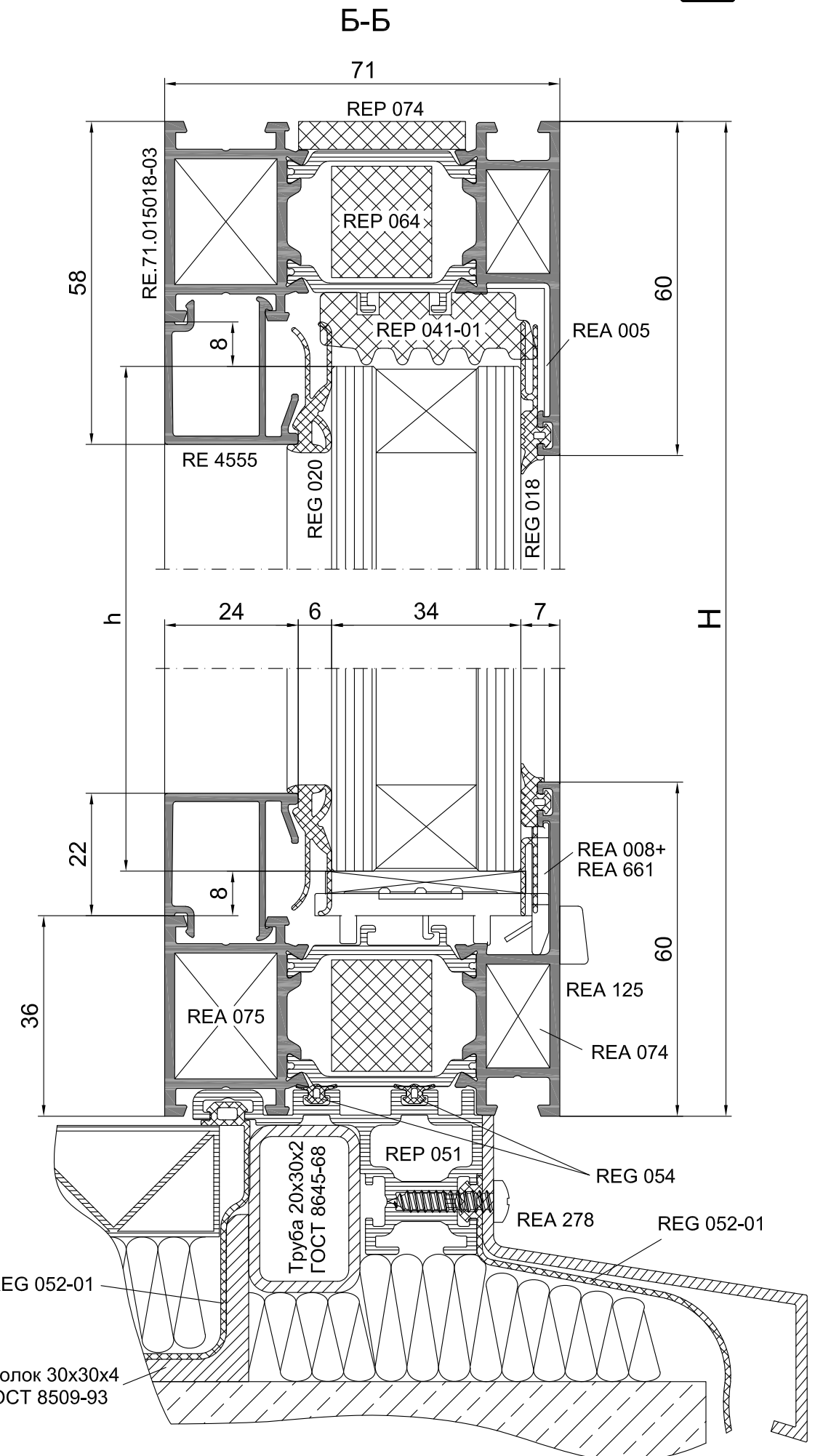
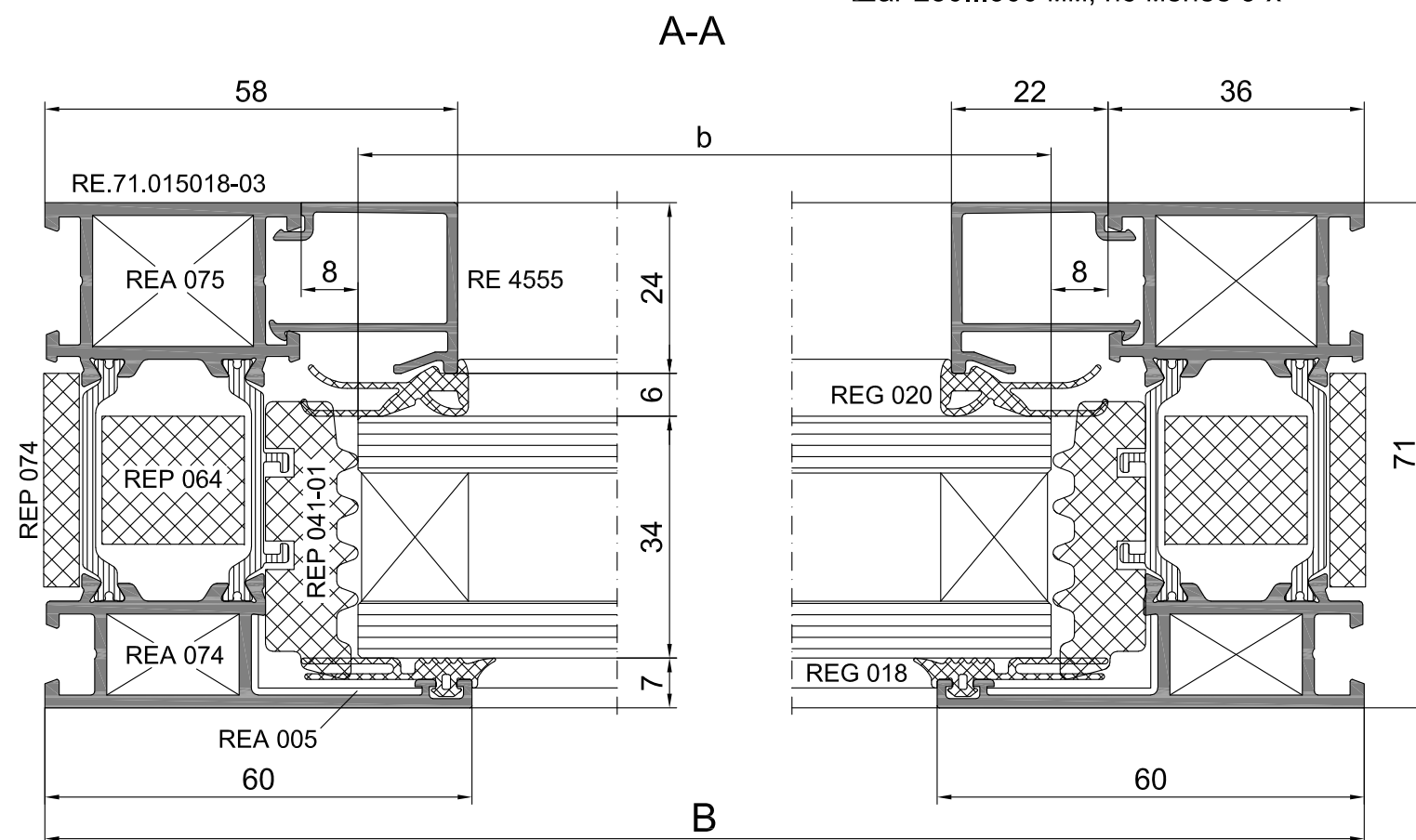
Для заметок

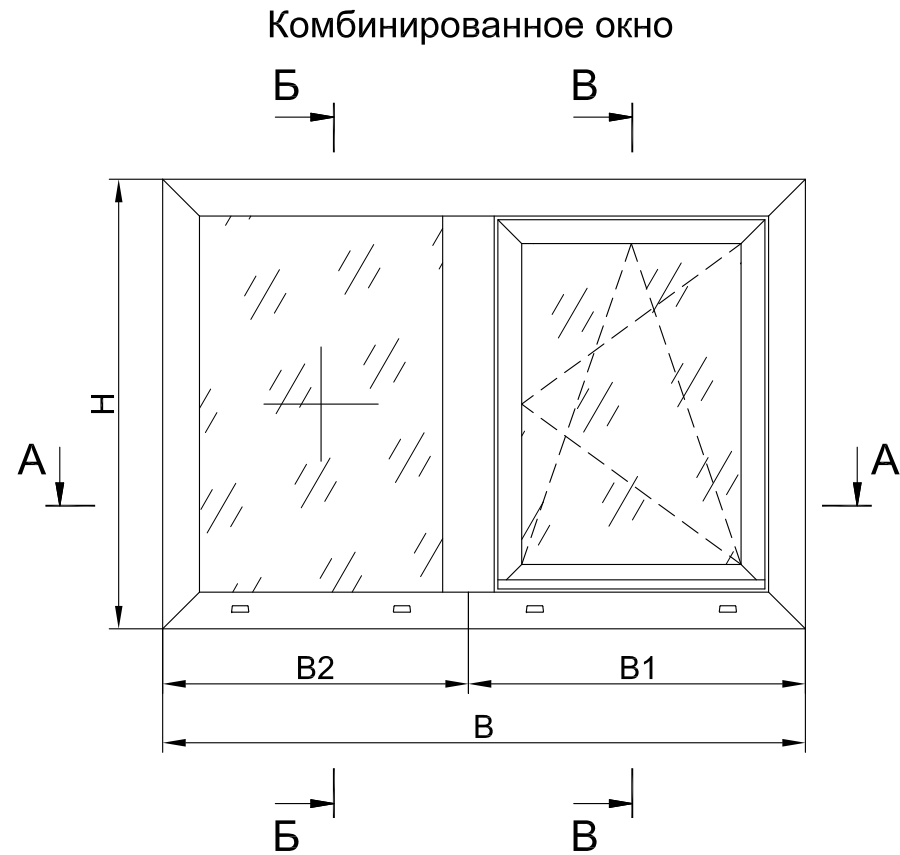
Lined area for notes, consisting of multiple horizontal lines.



Профили			Размер	Кол.
RE.71.015018-03			H	2
			B	2
RE 4555			H-116	2
			B-72	2
Аксессуары				
REA 005				4
REA 008				2
REA 074				4
REA 075				4
REA 125 + REA 1067				2
REA 278				3*
REA 661				2
Уплотнительные и пластиковые профили				
REG 018		2x(B-72)+2x(H-72)		
REG 020		2x(B-72)+2x(H-72)		
REG 052-01		2xB		
REG 054		2xB		
REP 041-01		2x(B-62)+2x(H-88)		
REP 051		B		
REP 064		2x(B-8)+2x(H-8)		
REP 074		B+2xH		
Заполнение S=34 мм				
b		B-88		
h		H-88		

* Шаг 250...300 мм, но менее 3-х





Профили		Размер	Кол.
RE.71.015018-03		H	2
		B	2
RE.71.015022-03		H-64	1
RE.71.032033-03		H-60	2
		B1-42	2
RE 9200		*	*
RE 4580		B1-126	1
RE 4558		H-210	2
		B1-148	2
RE 4555		H-116	2
		B2-54	2
Уплотнительные и пластиковые профили			
REG 012		2x(B1-42)+2x(H-60)	
REG 035		2x(B1-70)+2x(H-88)	
REG 052-01		2xB	
REG 054		2xB+2x(B1-87)+2x(H-105)	
REG 237		2xB+4xH-1120	
REG 238		2x(B2-61)+2x(H-79)	
REG 239		2x(B1-155)+2x(H-173)	
REG 240		2x26	
REP 092		2x(B1-148)+2x(H-166)	
REP 093		2x(B2-44)+2x(H-62)	
REP 051		B	
REP 064		2xB+2xB1+5xH-554	
REP 074		B+2xH	

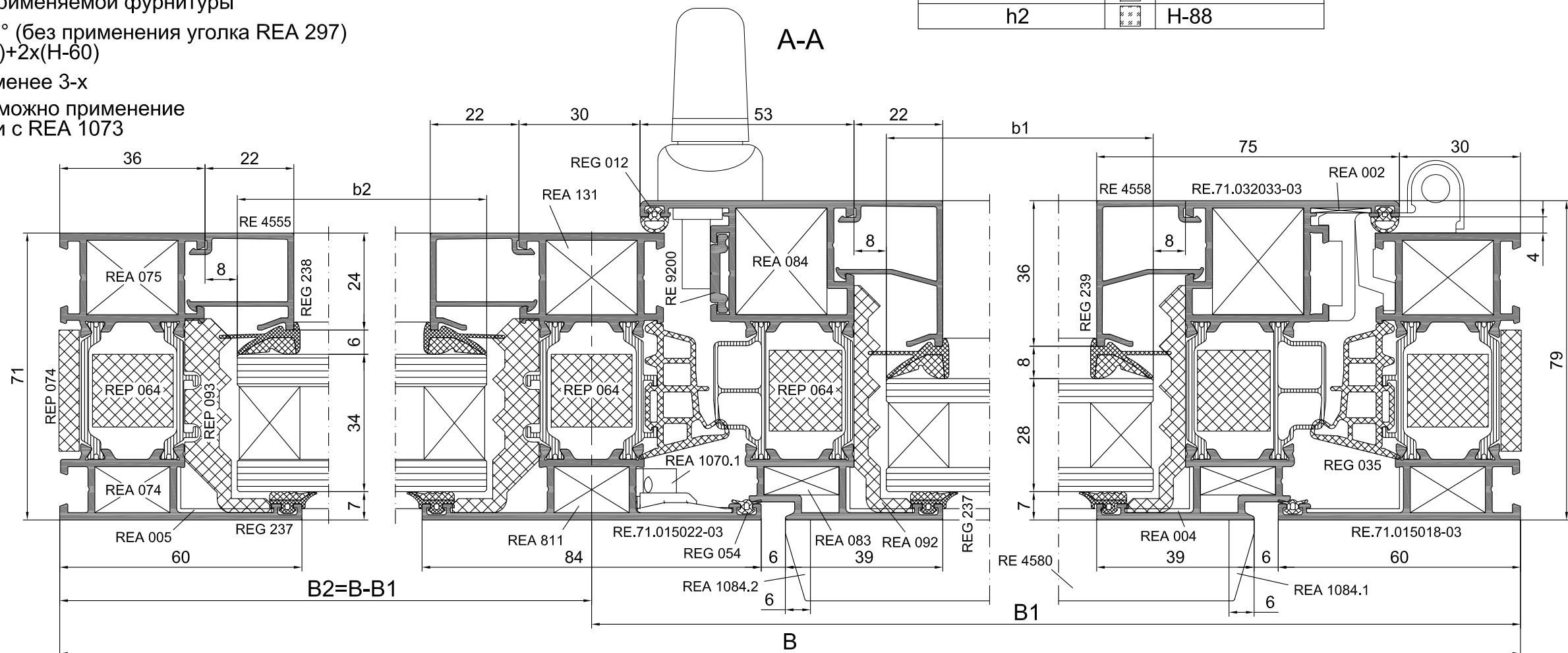
Аксессуары		Кол.
REA 002		4
REA 004		4
REA 005		4
REA 007		4
REA 008		2
REA 018		2
REA 074		4
REA 075		4
REA 083		4
REA 084		4
REA 125 + REA 1067		4
REA 131		2
REA 140		32
REA 143		3 ***
REA 278		3 ***
REA 297		4
REA 659		4
REA 661		4
REA 811		2
REA 1070 ****		1
REA 1072		4
REA 1084		1
Заполнение створки S1=28 мм		
b1		B1-164
h1		H-182
Заполнение глухой части S2=34 мм		
b2		B2-70
h2		H-88

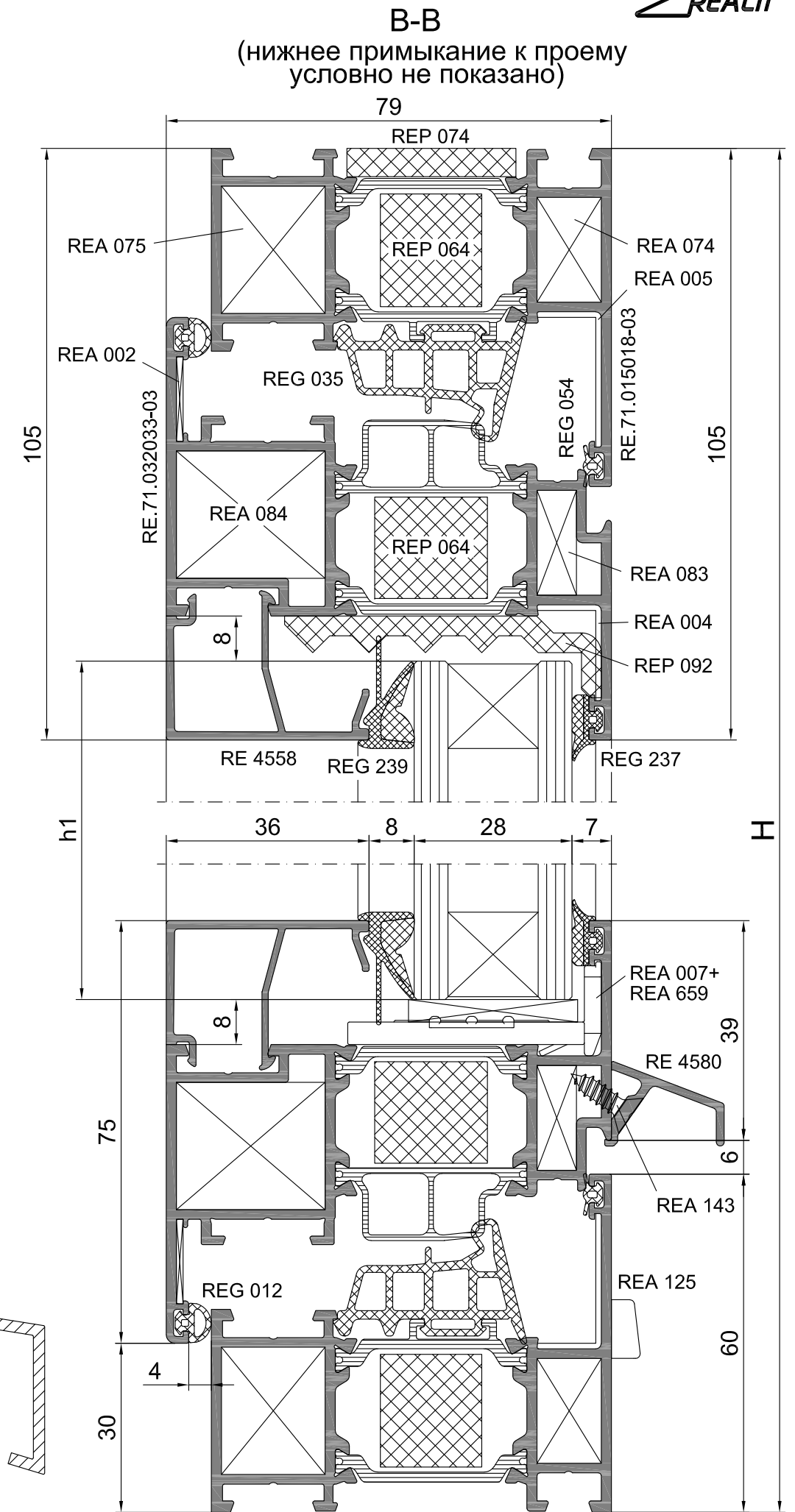
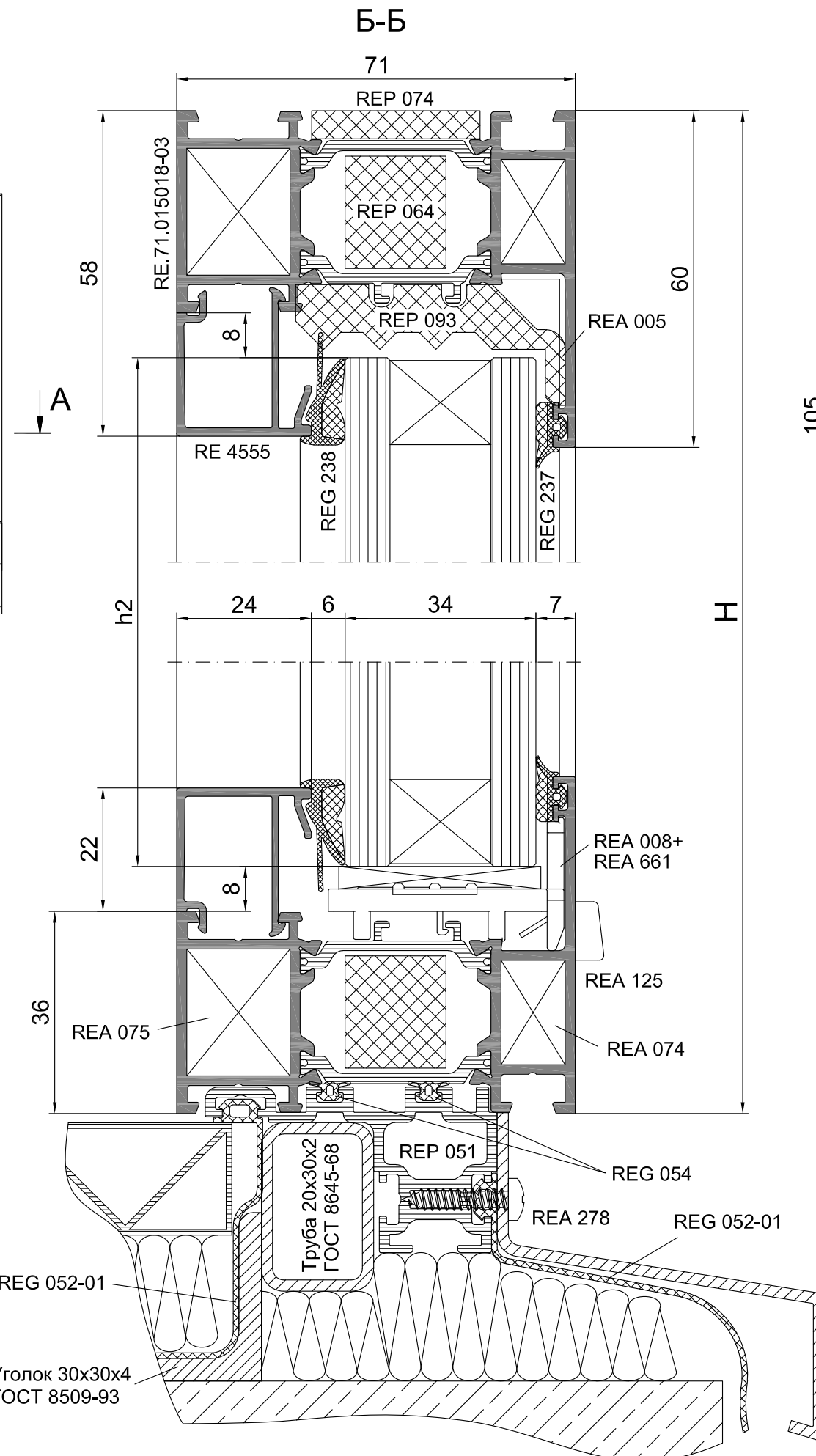
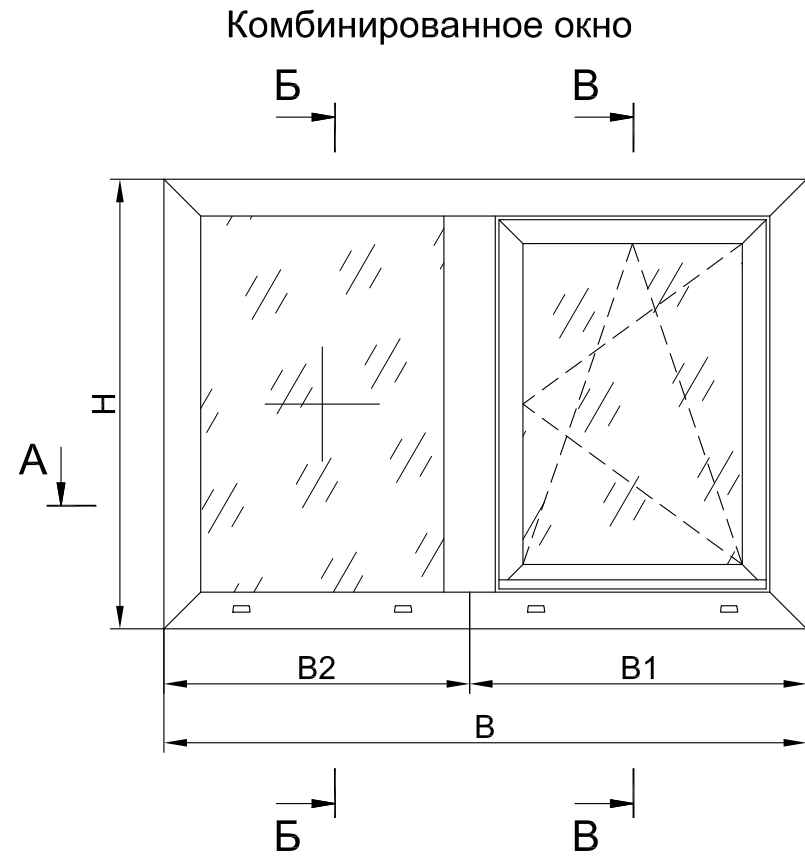
* Размеры и кол-во тяг выбираются в зависимости от габаритов окна и применяемой фурнитуры

** При обработке под 45° (без применения уголка REA 297) длина будет $2x(B1-42)+2x(H-60)$

*** Шаг 250...300 мм, но менее 3-х

**** Вместо REA 1070 возможно применение REA 1071 в сочетании с REA 1073



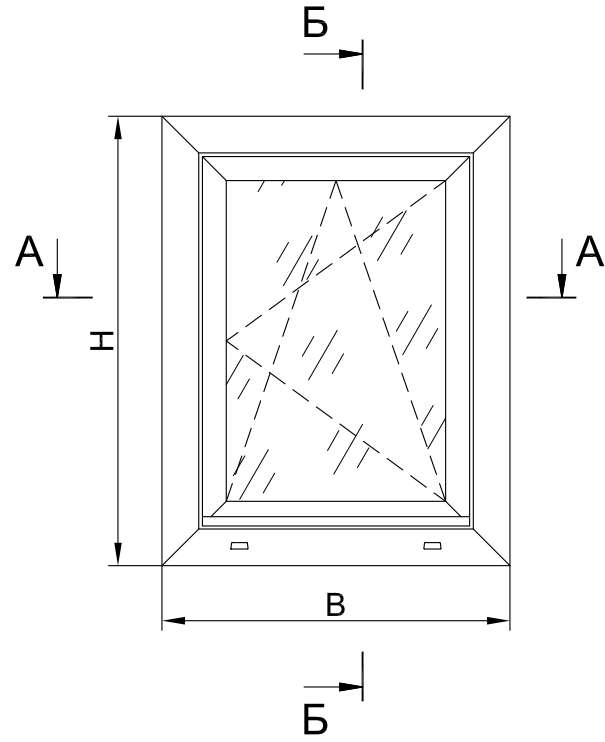


Оконно-дверная серия RW 71



Расчёты материала типовых конструкций

Поворотно-откидное окно с фурнитурой для окон ПВХ



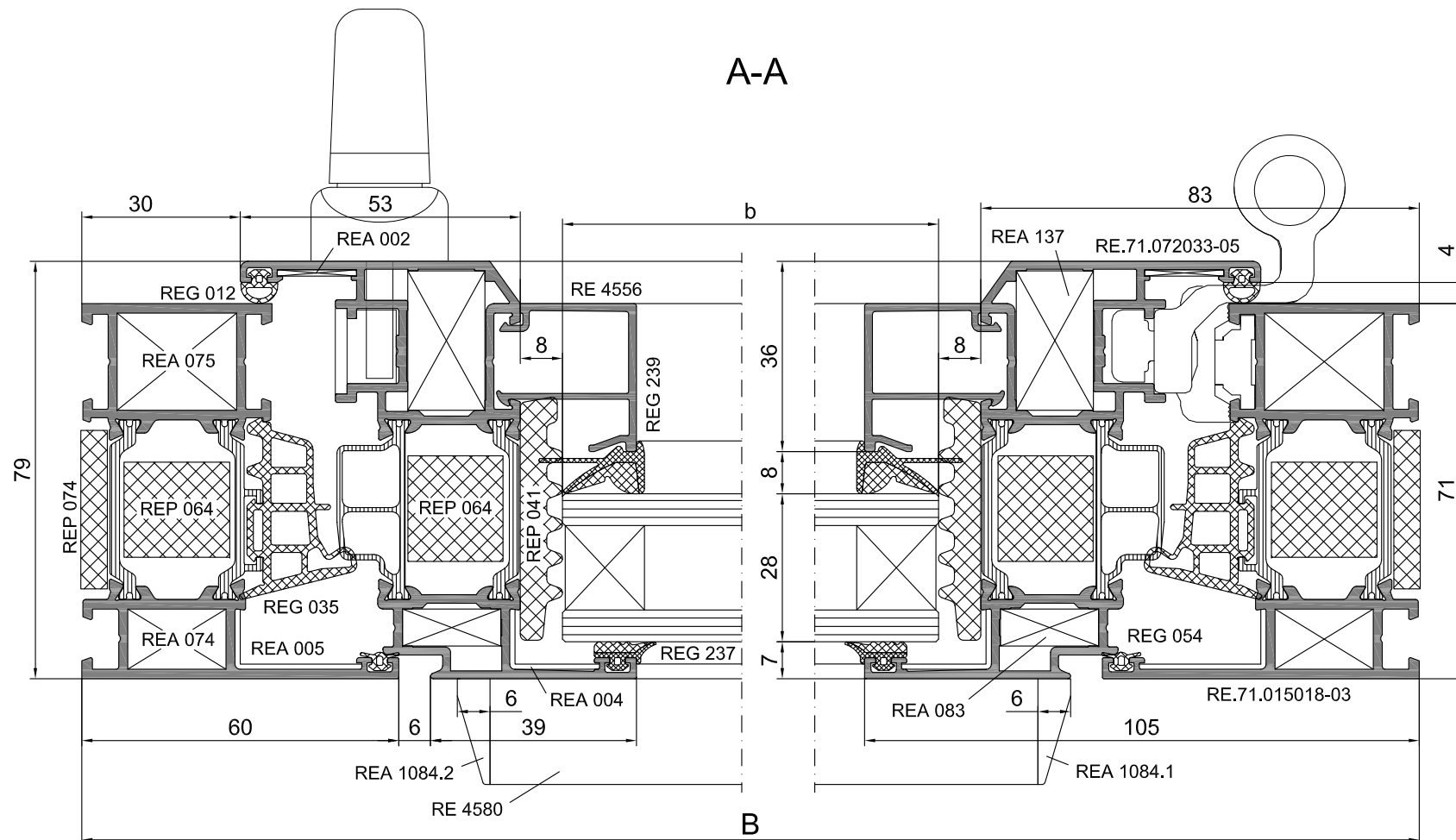
Профили	Размер	Кол.	Аксессуары	Кол.
RE.71.015018-03	H	2	REA 002	4
	B	2	REA 004	4
RE.71.072033-05	H-60	2	REA 005	4
	B-60	2	REA 007	4
RE 4556	H-210	2	REA 074	4
	B1-148	2	REA 075	4
RE 4580	B-149	1	REA 083	4
Тяги	*	*	REA 125 + REA 1067	2
Уплотнительные и пластиковые профили				
REG 012	2x(B-60)+2x(H-60)		REA 137	4
REG 237	2x(B-194)+2x(H-194)		REA 140	32
REG 239	2x(B-173)+2x(H-173)		REA 143	3 ***
REG 035 **	2x(B-116)+2x(H-116)		REA 278	3 ***
REG 052-01	2xB		REA 297	4
REG 054	2x(2xB-105)+2x(H-105)		REA 659	4
REP 041	2x(B-166)+2x(H-182)		REA 1084	1
REP 051	B		Заполнение створки S=28 мм	
REP 064	4x(B-70)+4x(H-70)		b	B-182
REP 074	B+2xH		h	H-182

* Размеры и кол-во тяг выбираются в зависимости от габаритов окна и применяемой фурнитуры

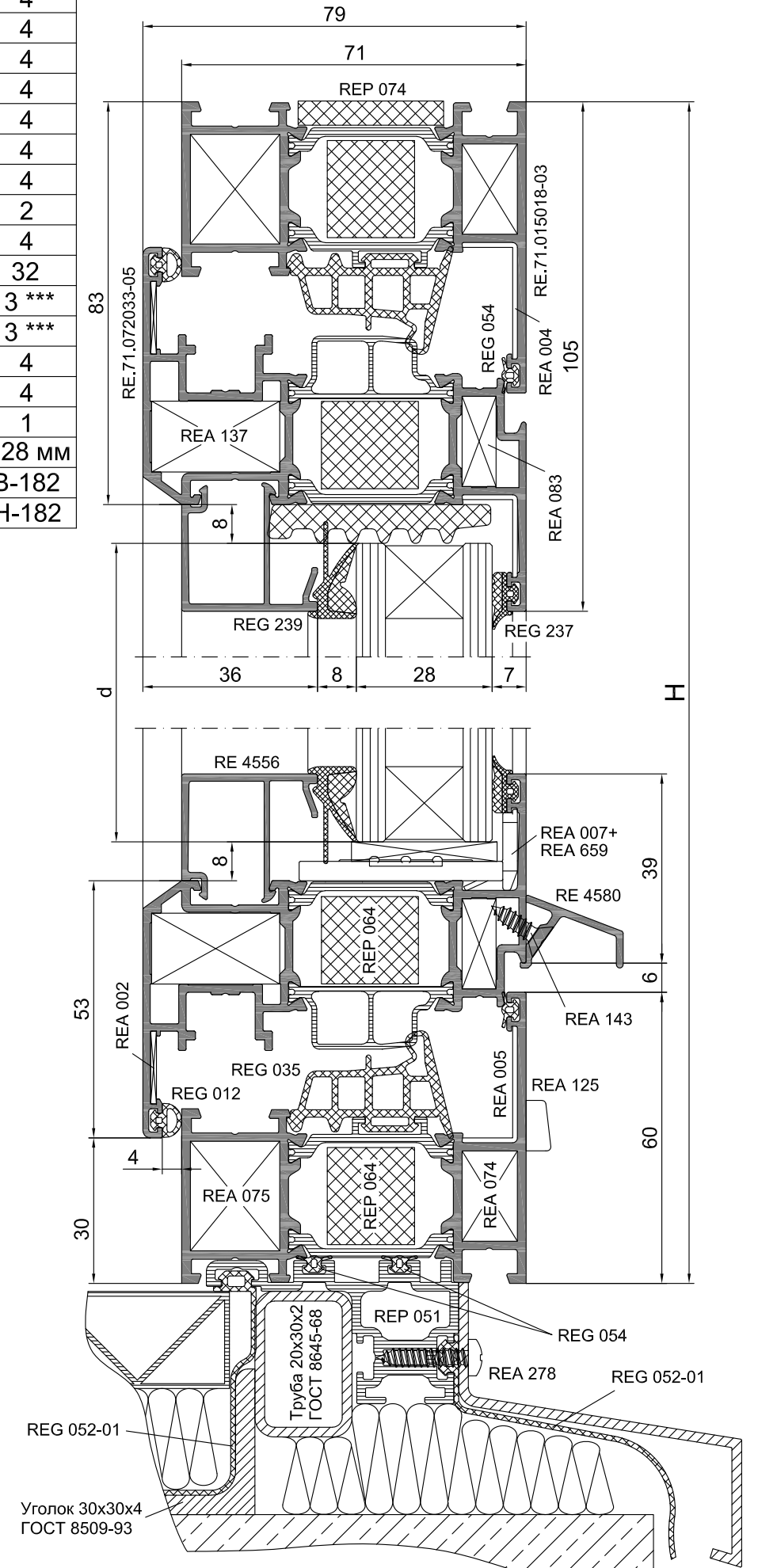
** При обработке под 45° (без применения уголка REA 297) длина будет 2x(B-60)+2x(H-60)

*** Шаг 250...300 мм, но менее 3-х

A-A



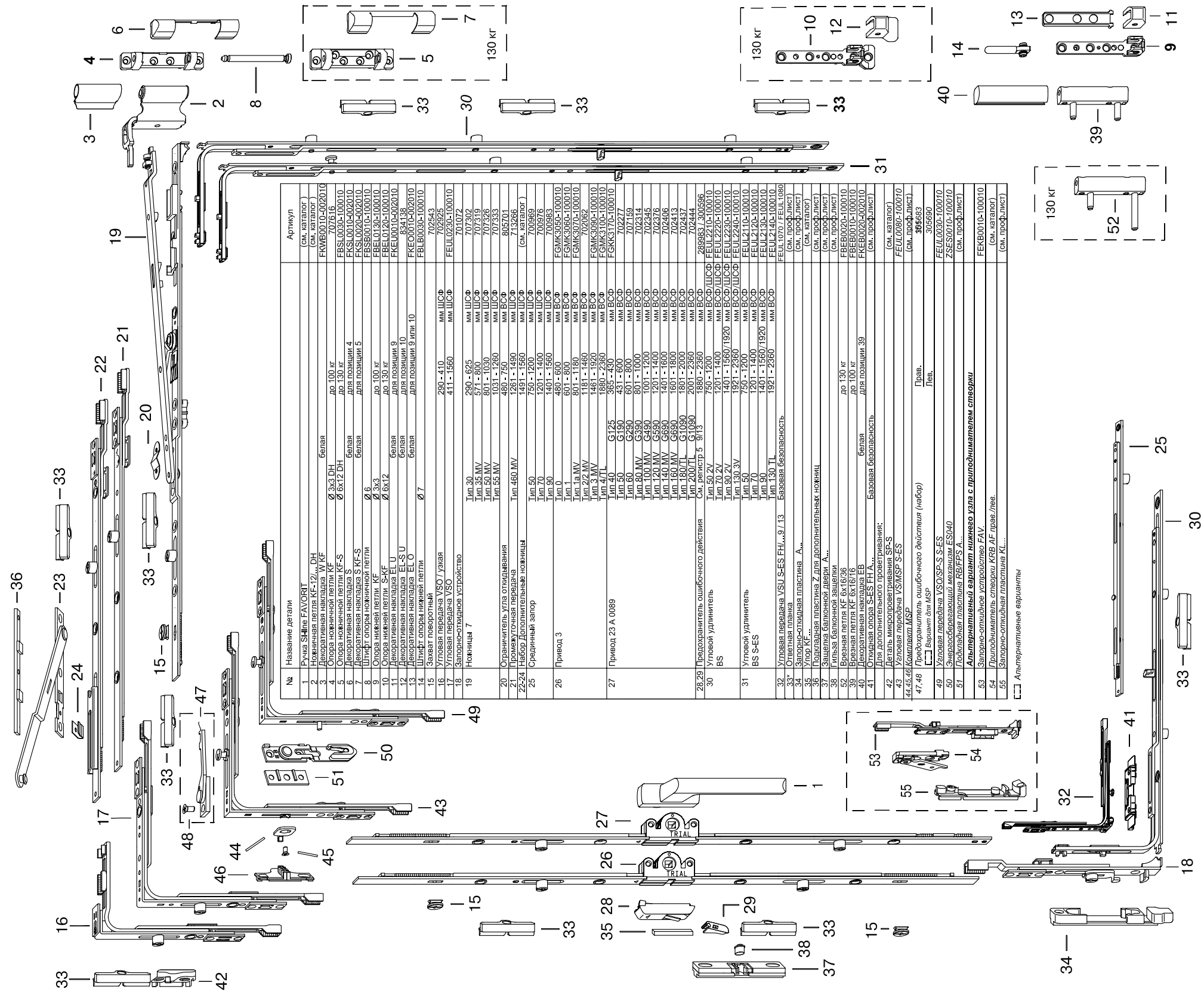
Б-Б



Комплектация фурнитурой Siegenia Aubi



ФУРНИТУРА FAVORIT Si-line
 ДЛЯ ПЛАСТИКОВЫХ ПОВОРОТНО-ОТКИДНЫХ ОКОН
 FAVORIT SI-LINE 3/23
 FAVORIT SI-LINE 3/23 БАЗОВАЯ БЕЗОПАСНОСТЬ

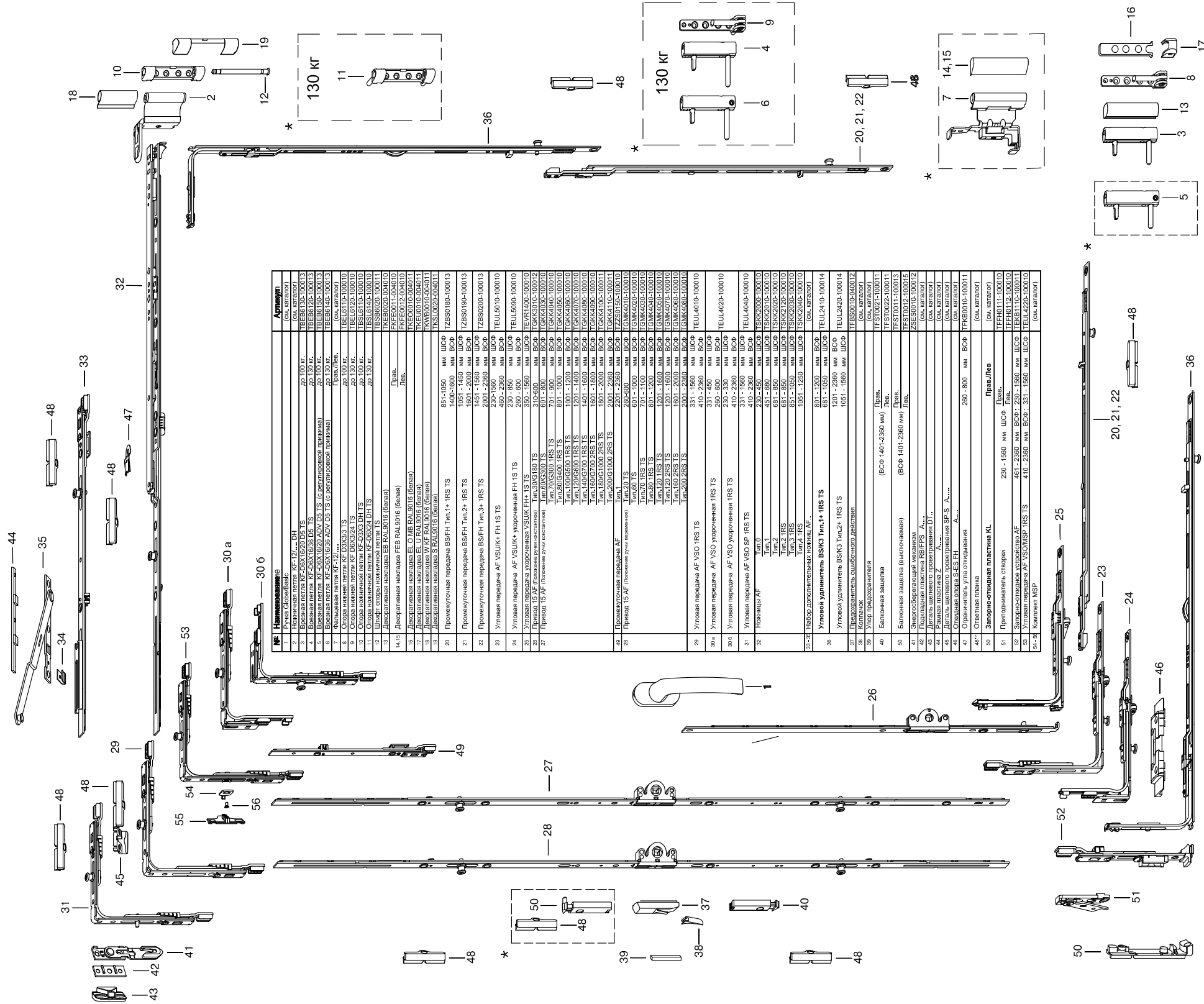


№	Название детали	Артикул (см. каталог)
1	Ручка S-Line FAVORIT	FKWB0010-002010
2	Нажимная планка KE-12L DH	707616
3	Декоративная накладная WKF	FBSL0030-100010
4	Опора ножицной петли KF-S	FKSL0010-002010
5	Декоративная накладная S	FKSL0020-002010
6	Штифт опоры ножицной петли Ø 6	FBS00100-100010
7	Штифт опоры ножицной петли Ø 6	FBS00100-100010
8	Опора нижней петли KF-S	FBSL0030-100010
9	Опора нижней петли KF-S	FBSL0030-100010
10	Декоративная накладная EL U	FKEL0010-002010
11	Декоративная накладная EL S U	FKEL0010-002010
12	Декоративная накладная EL O	FKEL0010-002010
13	Защелка поворотный	FKFO0010-002010
14	Угловая передача VSO / узла	FBLB0030-100010
15	Угловая передача VSO	709543
16	Запорно-откидное устройство	709525
17	Ножица 7	701072
18	Ножица 7	701302
19	Ножица 7	707326
20	Ножица 7	707333
21	Ограничитель угла откидывания	805701
22	Промежуточная передача	713286
23	Набор Дополнительных ножиц	(см. каталог)
24	Срединный запор	709569
25	Привод 3	708976
26	Привод 3	709159
27	Привод 3	FGMK3090-100010
28	Привод 3	FGMK3070-100010
29	Привод 3	FGMK3090-100010
30	Привод 3	FGMK3100-100010
31	Привод 3	FGMK3105-100010
32	Привод 3	701159
33	Привод 3	702314
34	Привод 3	702345
35	Привод 3	702376
36	Привод 3	702406
37	Привод 3	702413
38	Привод 3	702437
39	Привод 3	289983 / 310598
40	Привод 3	FEUL2210-100010
41	Привод 3	FEUL2220-100010
42	Привод 3	FEUL2230-100010
43	Привод 3	FEUL2240-100010
44	Привод 3	FEUL2110-100010
45	Привод 3	FEUL2120-100010
46	Привод 3	FEUL2140-100010
47	Привод 3	FEUL1070 / FEUL1088
48	Привод 3	(см. проф. лист)
49	Привод 3	(см. каталог)
50	Привод 3	(см. проф. лист)
51	Привод 3	(см. проф. лист)
52	Привод 3	(см. проф. лист)
53	Привод 3	(см. проф. лист)
54	Привод 3	(см. проф. лист)
55	Привод 3	(см. проф. лист)

33* Ответная планка для алюминиевых окон с еврозапом рамки 14/18

ФУРНИТУРА TITAN AF SIEGENIA AUBI® ДЛЯ ПОВОРОТНО-ОТКИДНОЙ КОНСТРУКЦИИ ИЗ ПВХ ПРОФИЛЯ С 1 СТВОРКОЙ

Положение ручки переменное / константное
Базовая безопасность

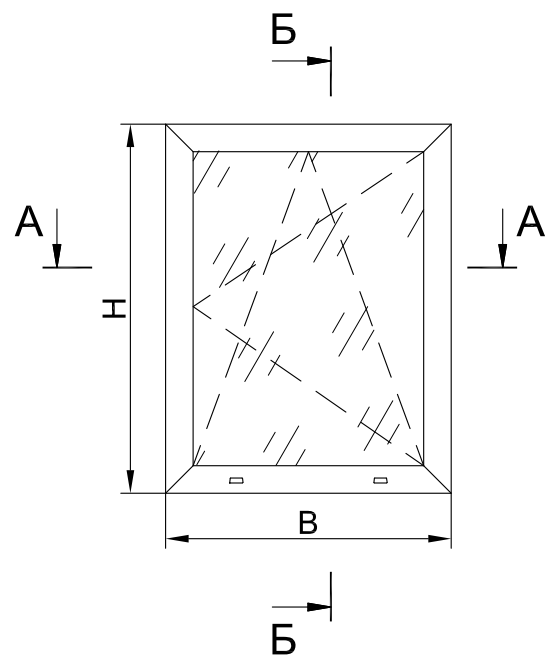


48** Ответная планка для алюминиевых окон с европазом рамы 14/18

* [] Альтернативные элементы

Расчёты материала типовых конструкций

Поворотнo-откиднoе окно (скрытая створка)

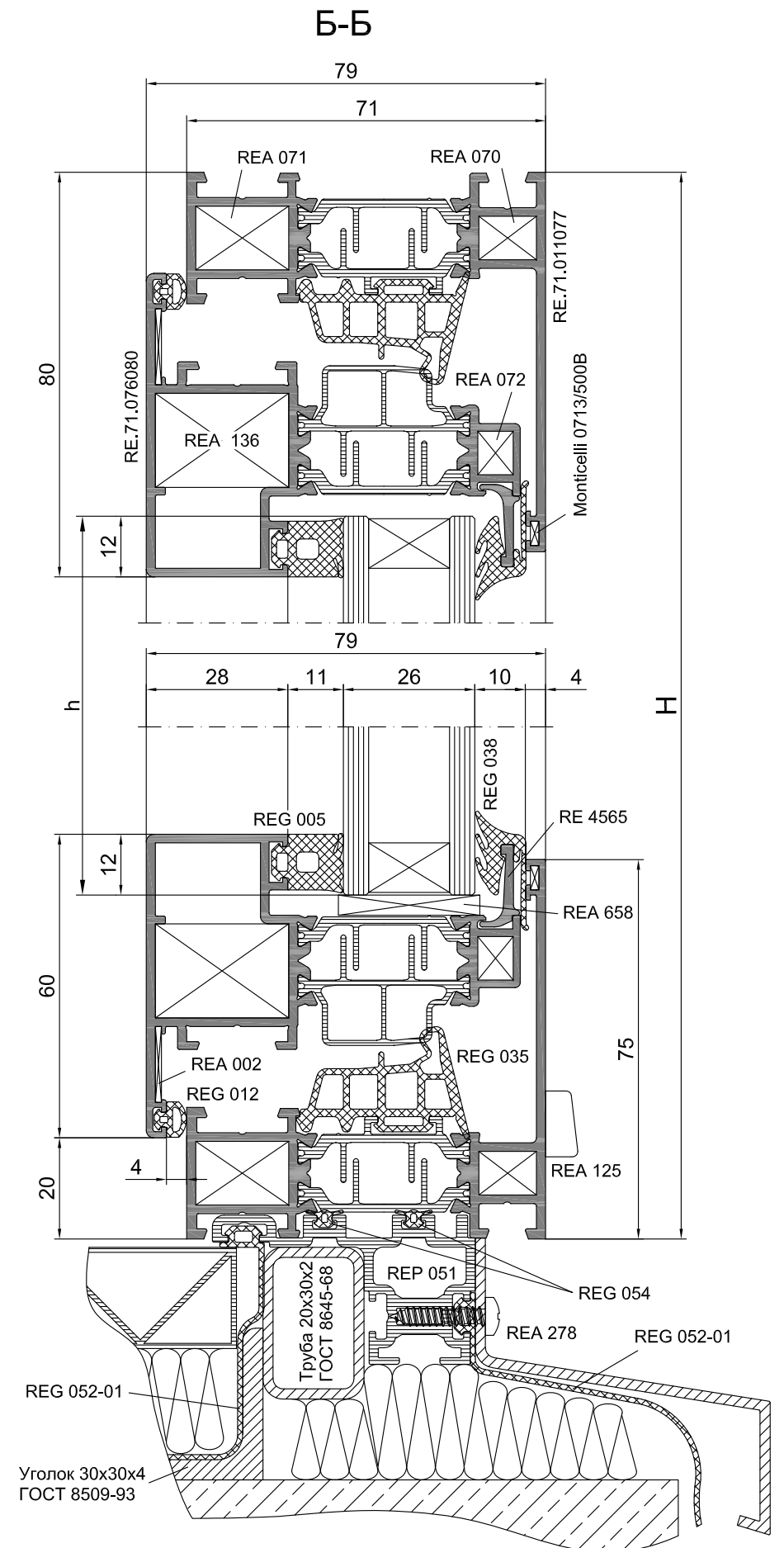
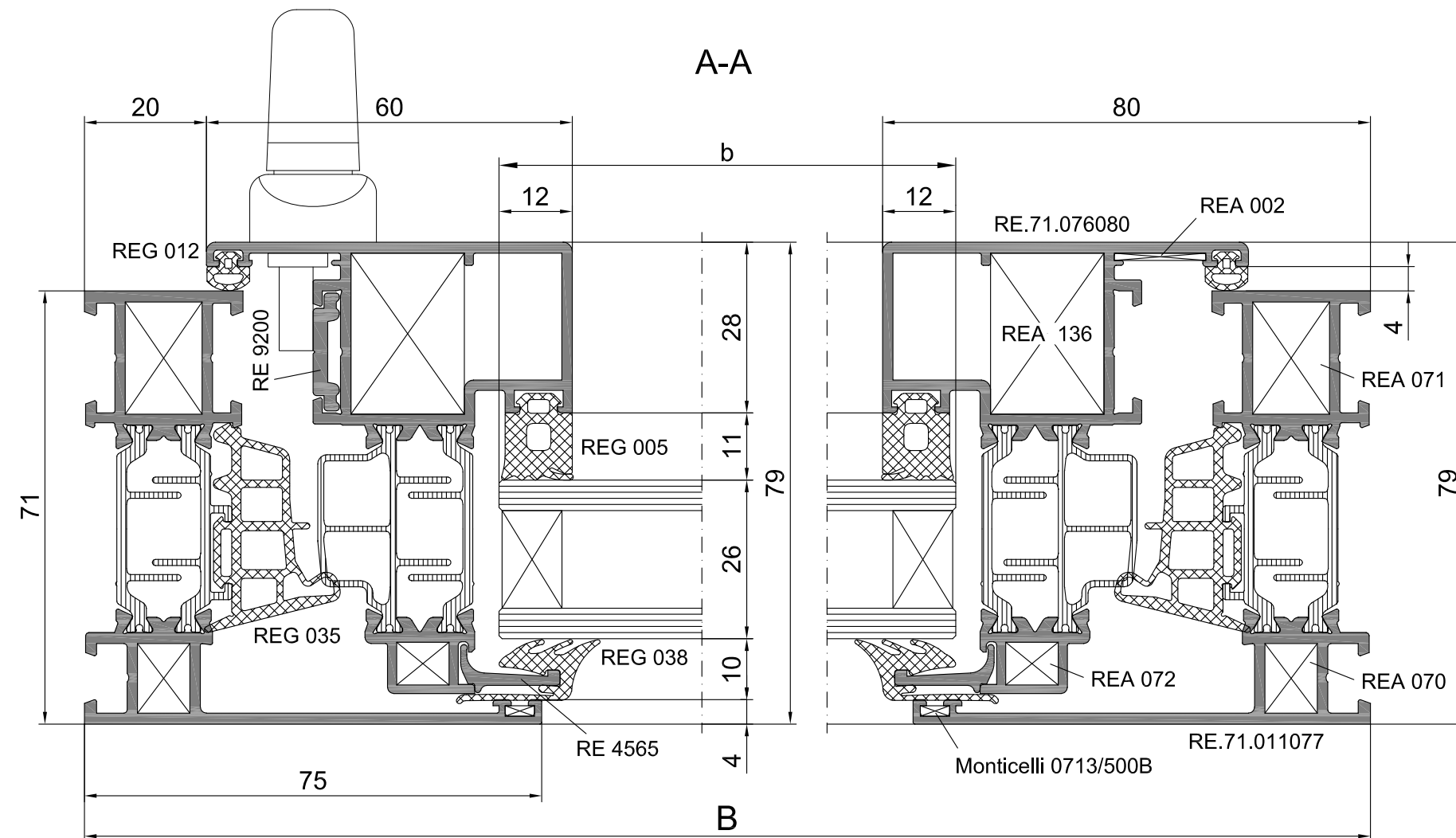


Профили		Размер	Кол.	Аксессуары		Кол.
RE.71.011077		H	2	REA 002		4
		B	2	REA 070		4
RE.71.076080		H-40	2	REA 071		4
		B-40	2	REA 072		4
RE 9200		*	*	REA 125 + REA 1067		2
RE 4565		H-156	2	REA 136		4
		B-128	2	REA 278		3 ***
Уплотнительные и пластиковые профили						
REG 005		2x(B-138)+2x(H-138)		REA 297		4
REG 012		2x(B-40)+2x(H-40)		REA 658		4
REG 035 **		2x(B-95)+2x(H-95)		Monticelli 0713/500B		4
REG 038		2x(B-122)+2x(H-122)				
REG 052-01		2xB				
REG 054		2xB				
REP 051		B				
Заполнение S=26 мм						
b		B-136				
h		H-136				

* Размеры и кол-во тяг выбираются в зависимости от габаритов окна и применяемой фурнитуры

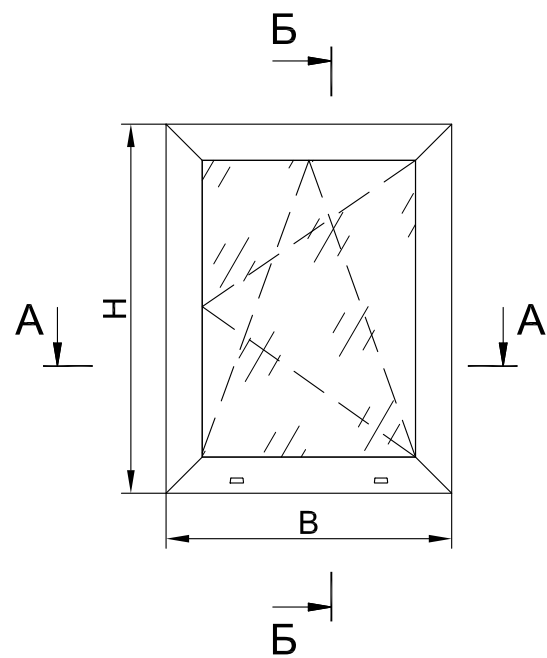
** При обработке под 45° (без применения уголка REA 297) длина будет 2x(B-39)+2x(H-39)

*** Шаг 250...300 мм, но менее 3-х



Расчёты материала типовых конструкций

Поворотно-откидное окно (скрытая створка)

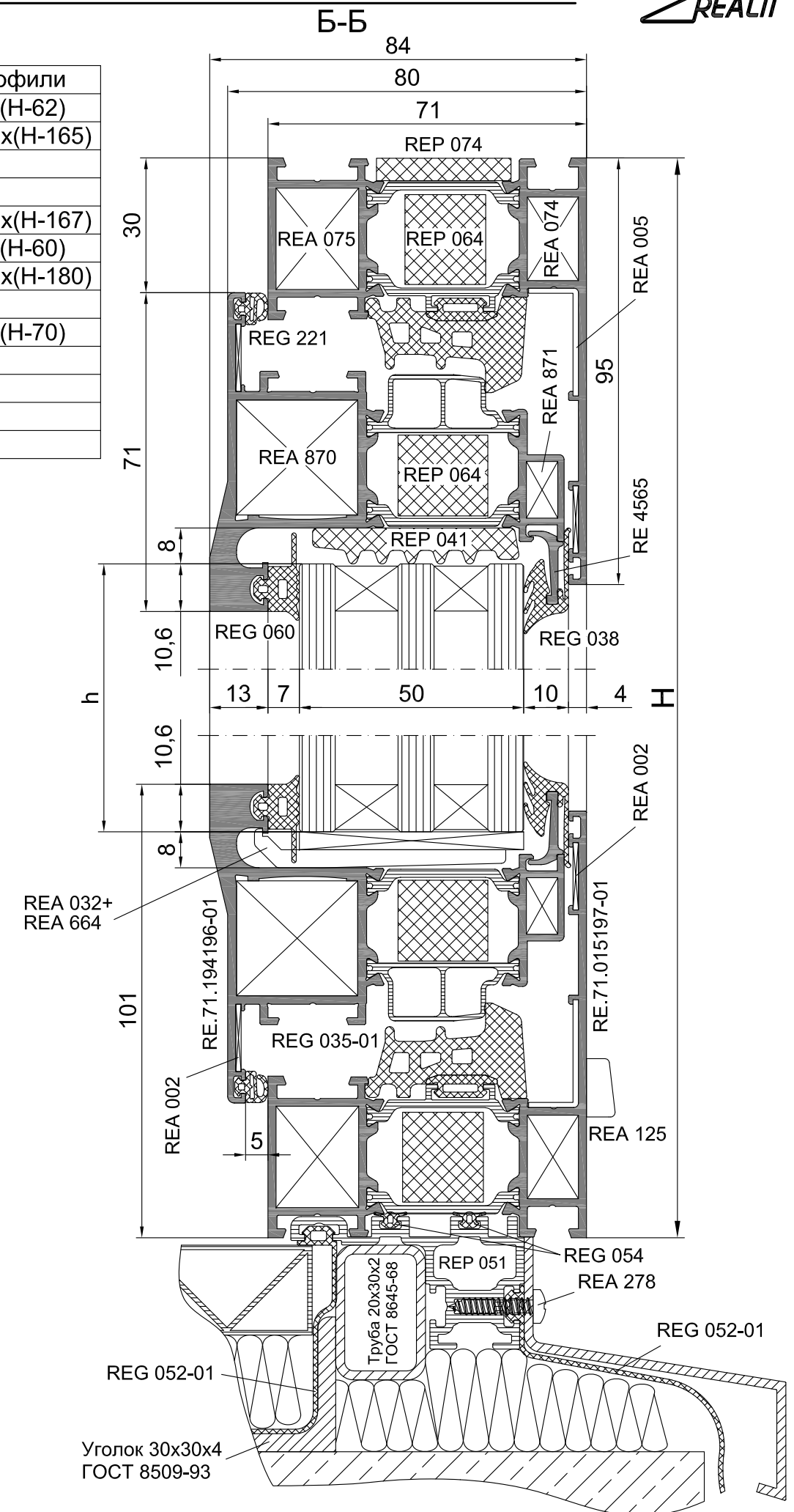
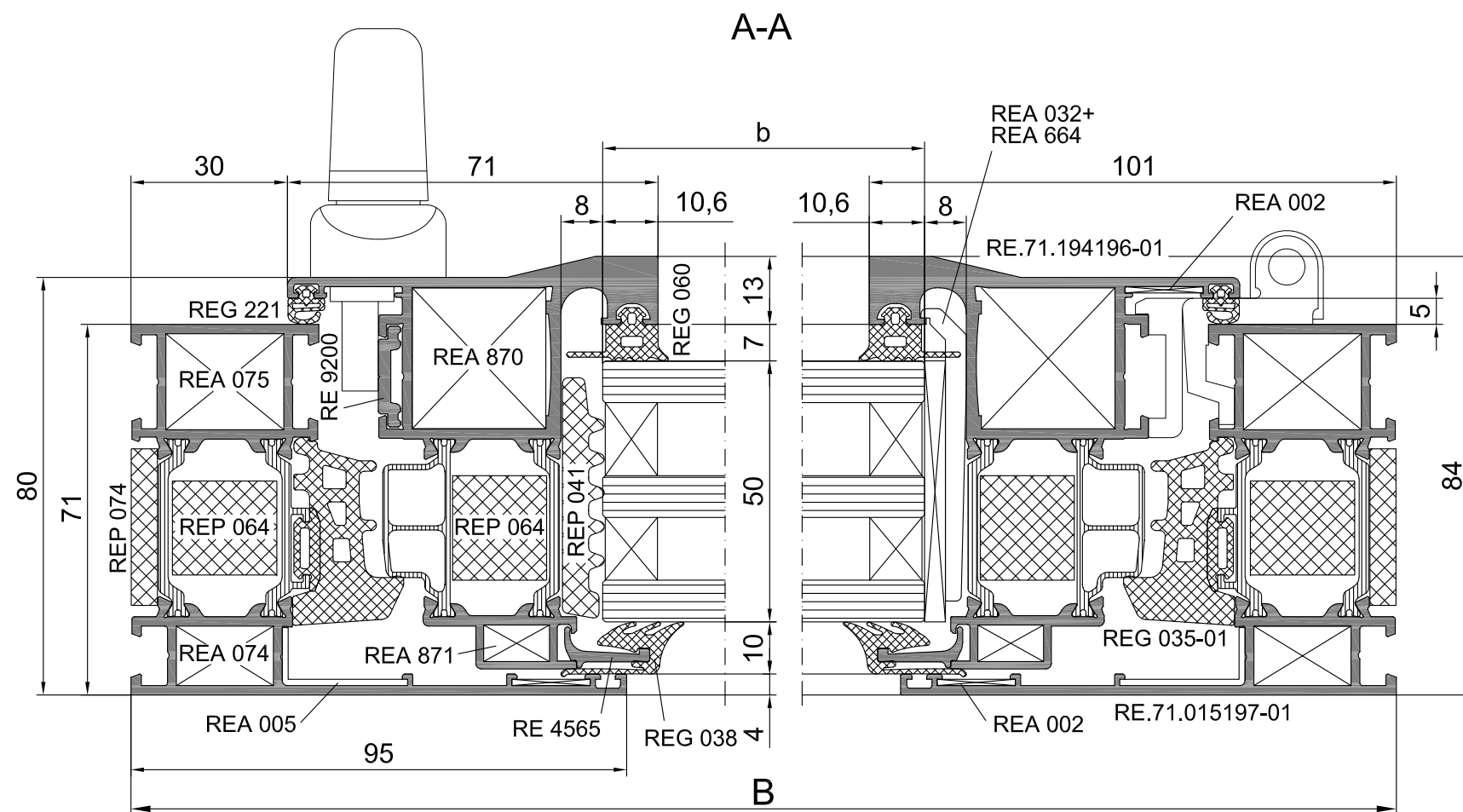


Профили		Размер	Кол.
RE.71.015197-01		H	2
		B	2
RE.71.194196-01		H-60	2
		B-60	2
RE 9200		*	*
RE 4565		H-199	2
		B-171	2
Аксессуары			
REA 002			8
REA 032			4
REA 074			4
REA 075			4
REA 125 + REA 1067			2
REA 140			32
REA 278			3 **
REA 664			4
REA 870			4
REA 871			4

Уплотнительные и пластиковые профили		
REG 035-01		2x(B-62)+2x(H-62)
REG 038		2x(B-165)+2x(H-165)
REG 052-01		2xB
REG 054		2xB
REG 060		2x(B-167)+2x(H-167)
REG 221		2x(B-60)+2x(H-60)
REP 041		2x(B-164)+2x(H-180)
REP 051		B
REP 064		4x(B-70)+4x(H-70)
REP 074		B+2xH
Заполнение S=50 мм		
b		B-181
h		H-181

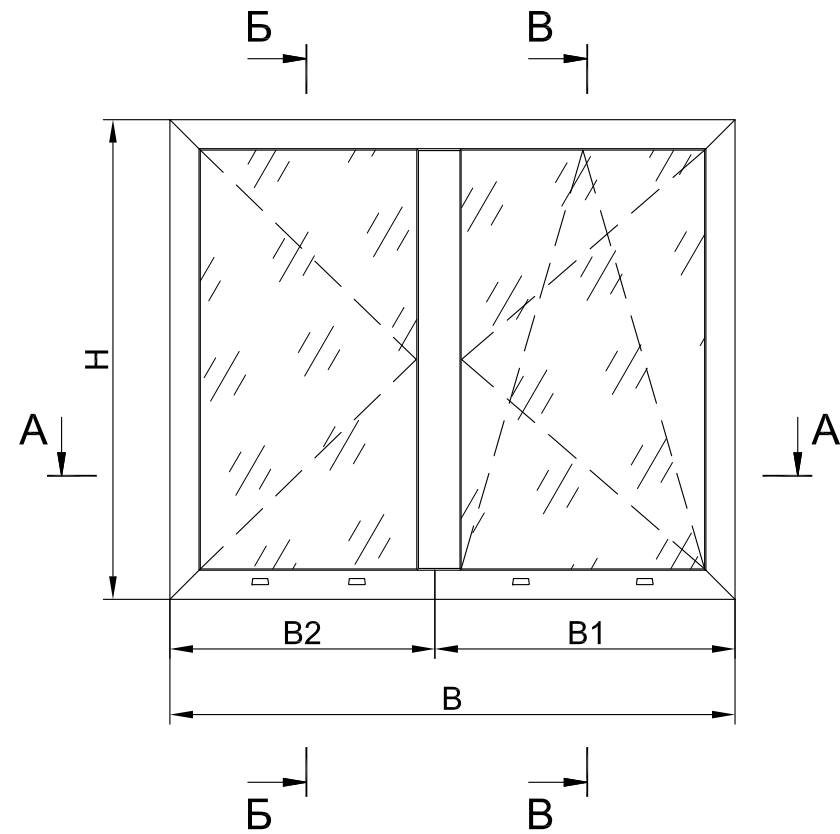
* Размеры и кол-во тяг выбираются в зависимости от габаритов окна и применяемой фурнитуры

** Шаг 250...300 мм, но не менее 3-х



Расчёты материала типовых конструкций

Комбинированное окно со штульпом (скрытая створка)



Профили		Размер	Кол.
RE.71.015197-01		H	2
RE.71.194196-01		B	2
RE.71.195196-01		H-60	1
RE.71.198199-01		H-138	1
RE.71.202196-01		H-60	1
RE 9200		*	*
RE 4565		H-199	4
		B1-155	2
		B2-132	2

* Размеры и кол-во тяг выбираются в зависимости от габаритов окна и применяемой фурнитуры

** Шаг 250...300 мм, но не менее 3-х

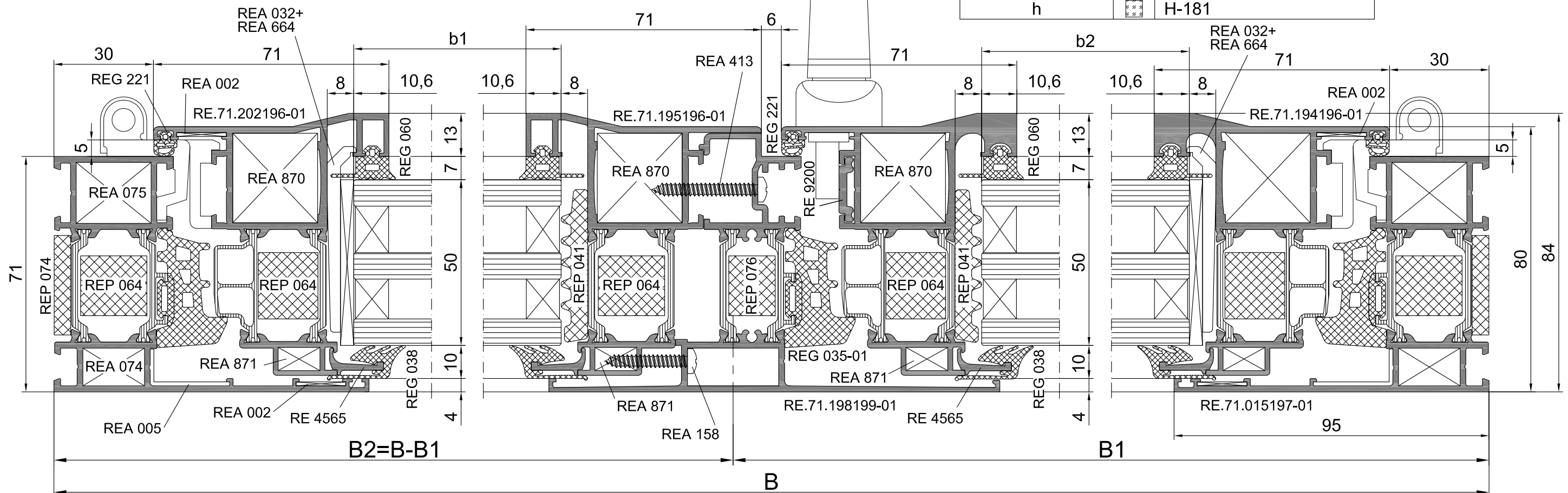
Аксессуары		Кол.
REA 002		10
REA 005		4
REA 020		4
REA 032		8
REA 074		4
REA 075		4
REA 125 + REA 1067		4
REA 158		3**
REA 278		3**
REA 413		3**
REA 664		8
REA 870		8
REA 871		8
REA 874		1

Уплотнительные и пластиковые профили

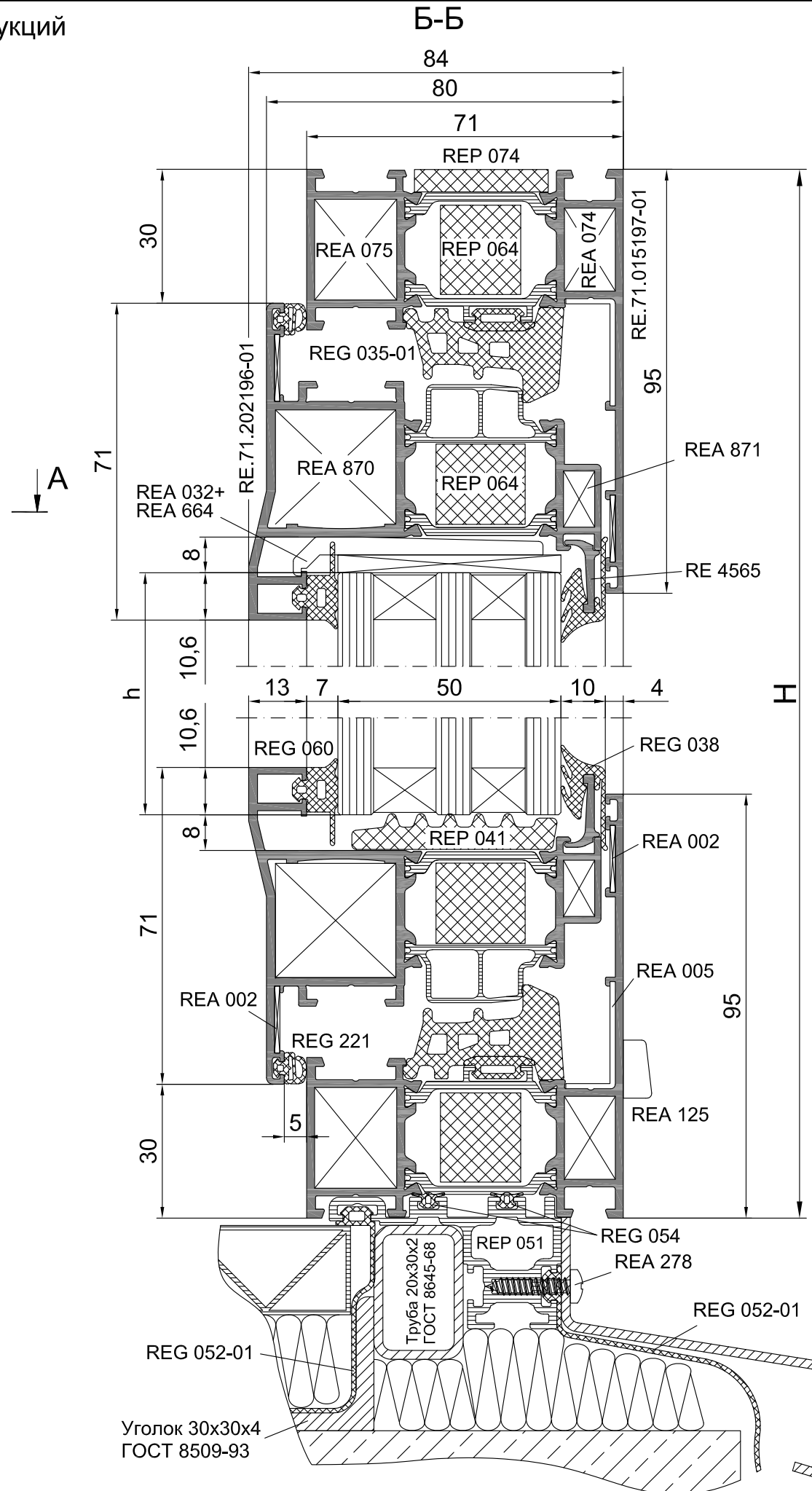
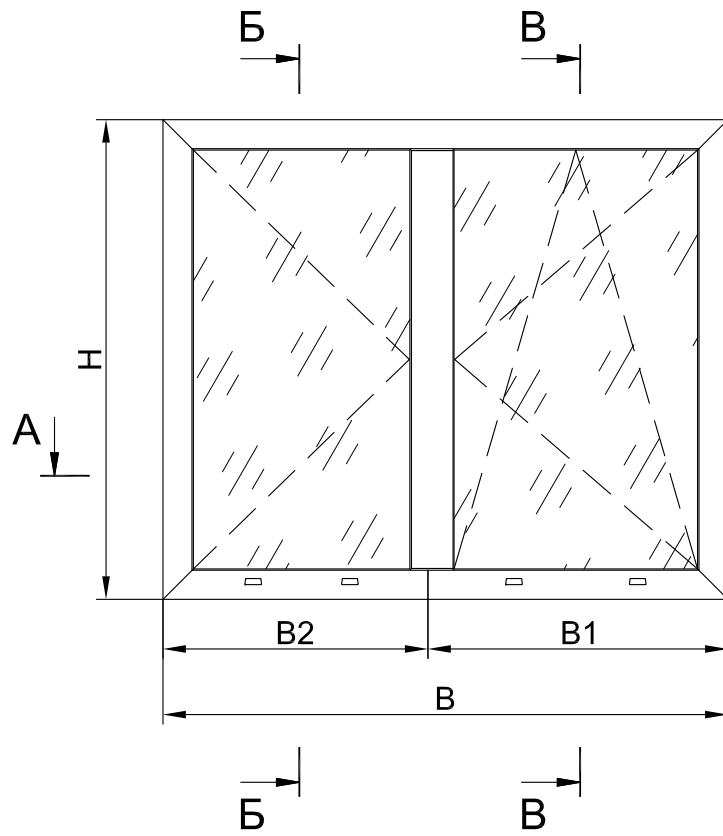
REG 035-01		2xB+3xH-386
REG 038		2xB+4xH-1210
REG 052-01		2xB
REG 054		2xB
REG 060		2xB+4xH-1228
REG 221		2xB+3xH-312
REP 041		2xB+4xH-1033
REP 051		B
REP 064		4xB+6xH-690
REP 074		B+2xH
REP 076		H-138

Заполнение S=50 мм

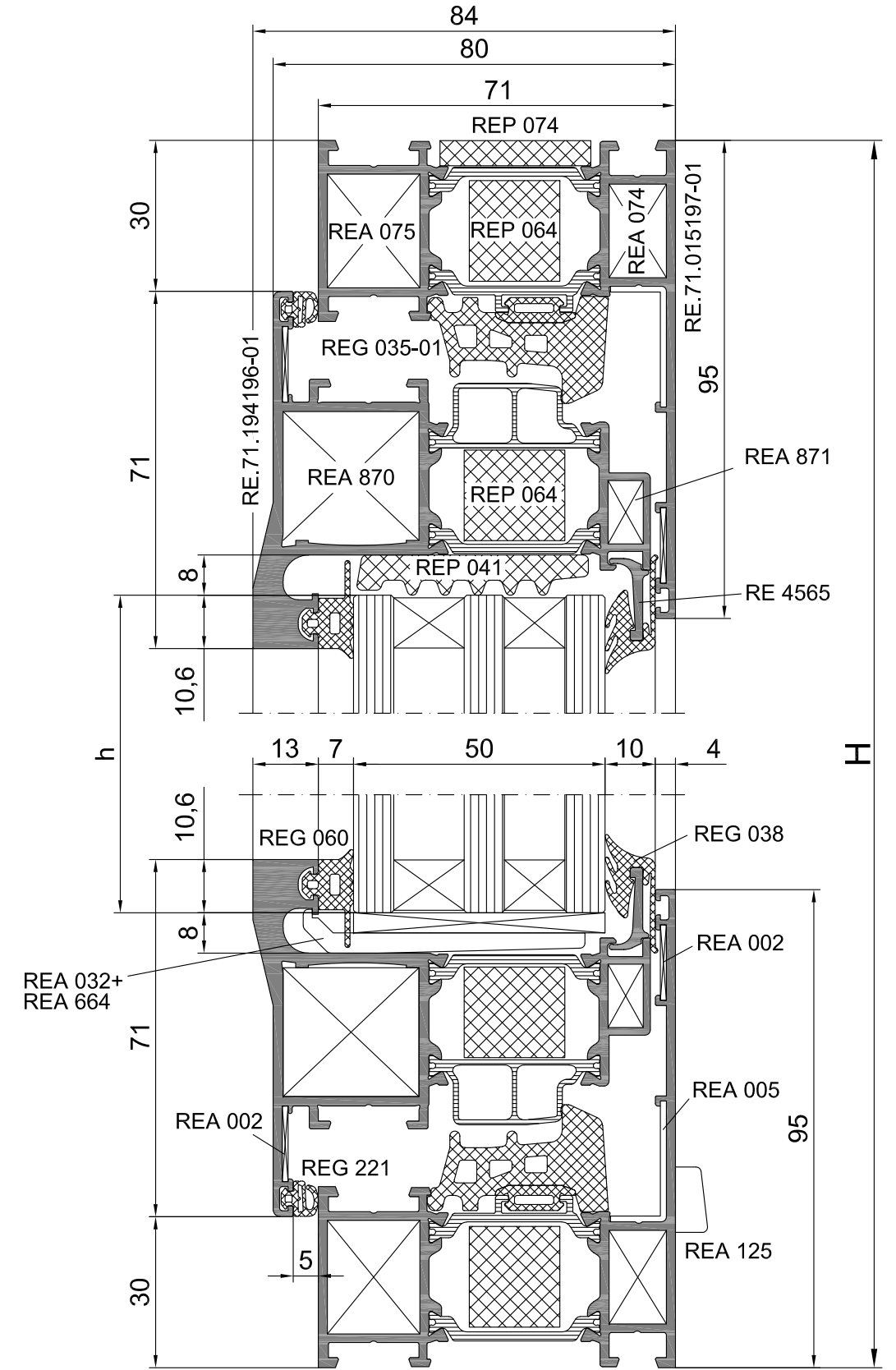
b1		B1-142
b2		B2-165
h		H-181



Комбинированное окно со штаплом
(скрытая створка)

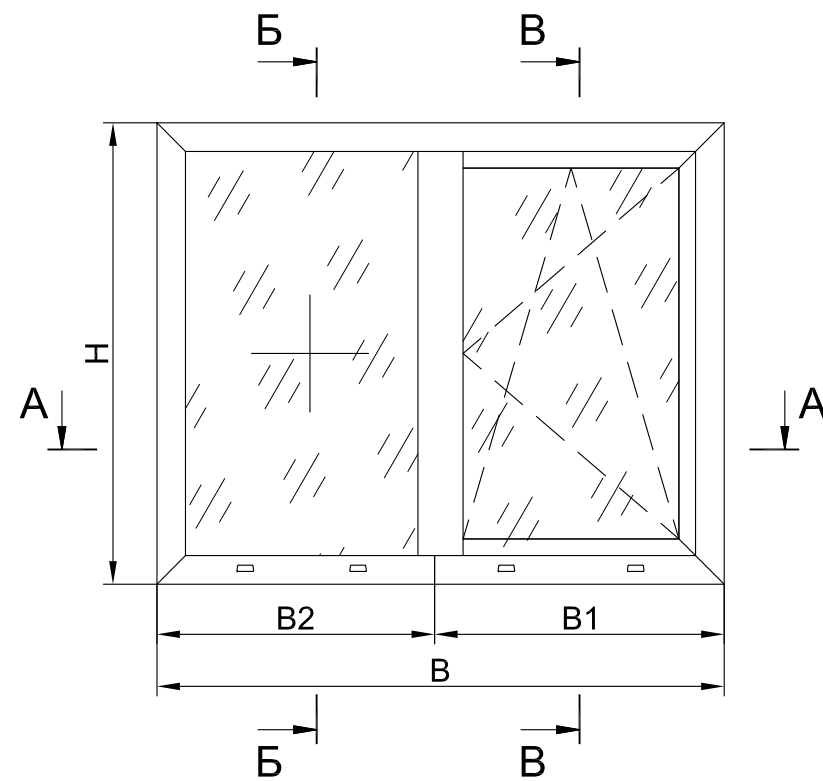


В-В
(нижнее примыкание к проему
условно не показано)



Расчёты материала типовых конструкций

Комбинированное окно
(скрытая створка)



Профили		Размер	Кол.
RE.71.015018-03		H	2
		B	2
RE.71.015200-01		H-64	1
RE.71.202196-01		H-60	2
		B1-42	2
RE 9200		*	*
RE 4551		H-116	2
		B2-54	2
RE 4565		H-199	2
		B1-153	2
RE 9250		H-120	1
		B1-137	1
		B1-137	1

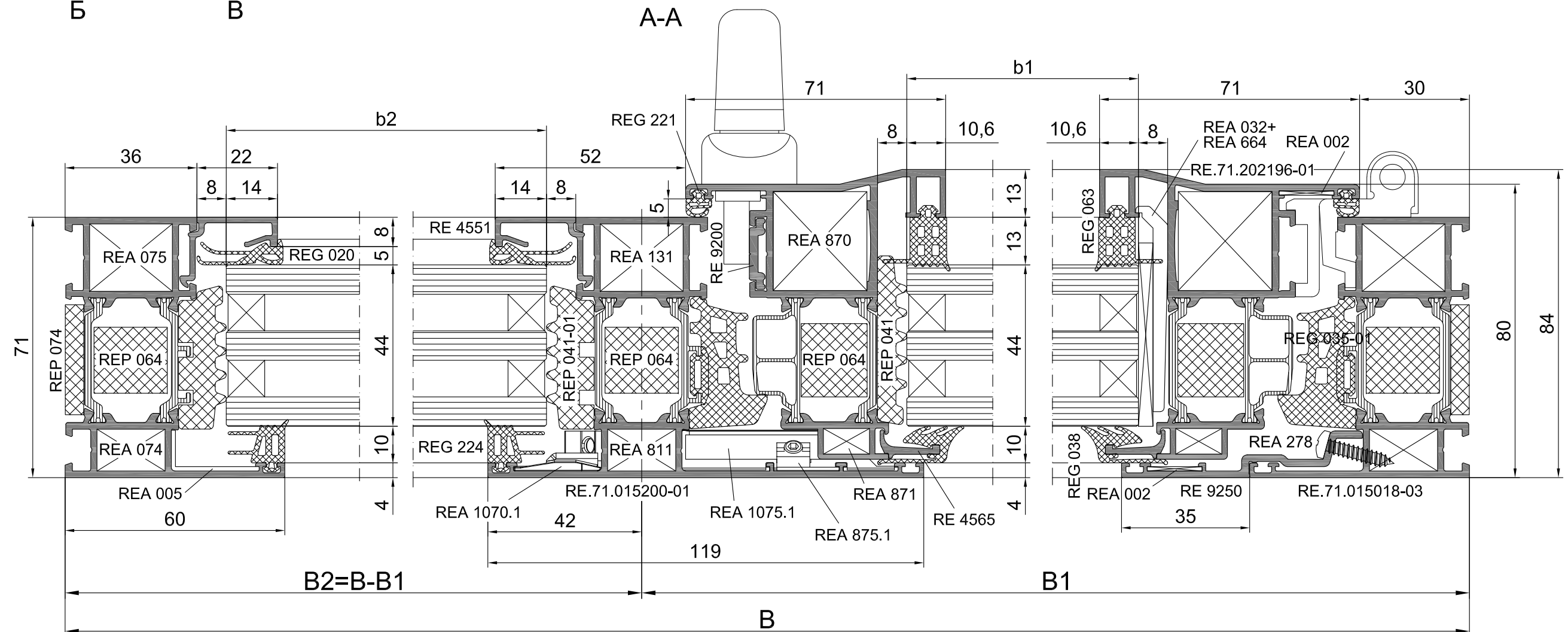
Аксессуары		Кол.
REA 002		6
REA 005		4
REA 032		4
REA 074		4
REA 075		4
REA 125 + REA 1067		4
REA 131		2
REA 278		4x3 **
REA 663		2
REA 664		4
REA 811		2
REA 870		4
REA 871		4
REA 873		2
REA 875 ****		1
REA 1070 ***		1
REA 1072		4
REA 1075 ****		1

* Размеры и кол-во тяг выбираются в зависимости от габаритов окна и применяемой фурнитуры

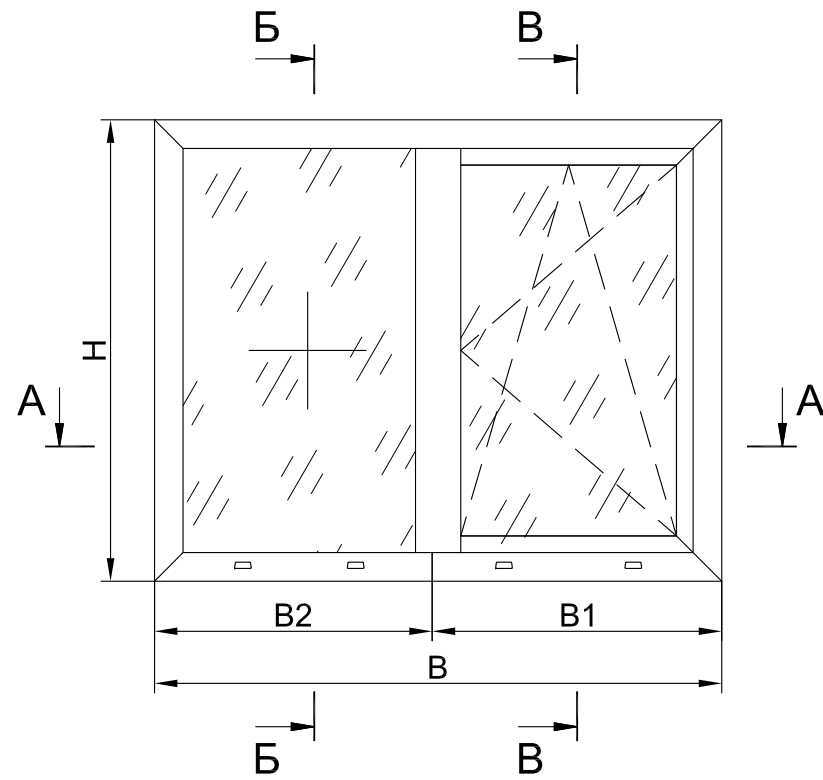
** Шаг 250...300 мм, но менее 3-х

*** Вместо REA 1070 возможно применение REA 1071 в сочетании с REA 1073

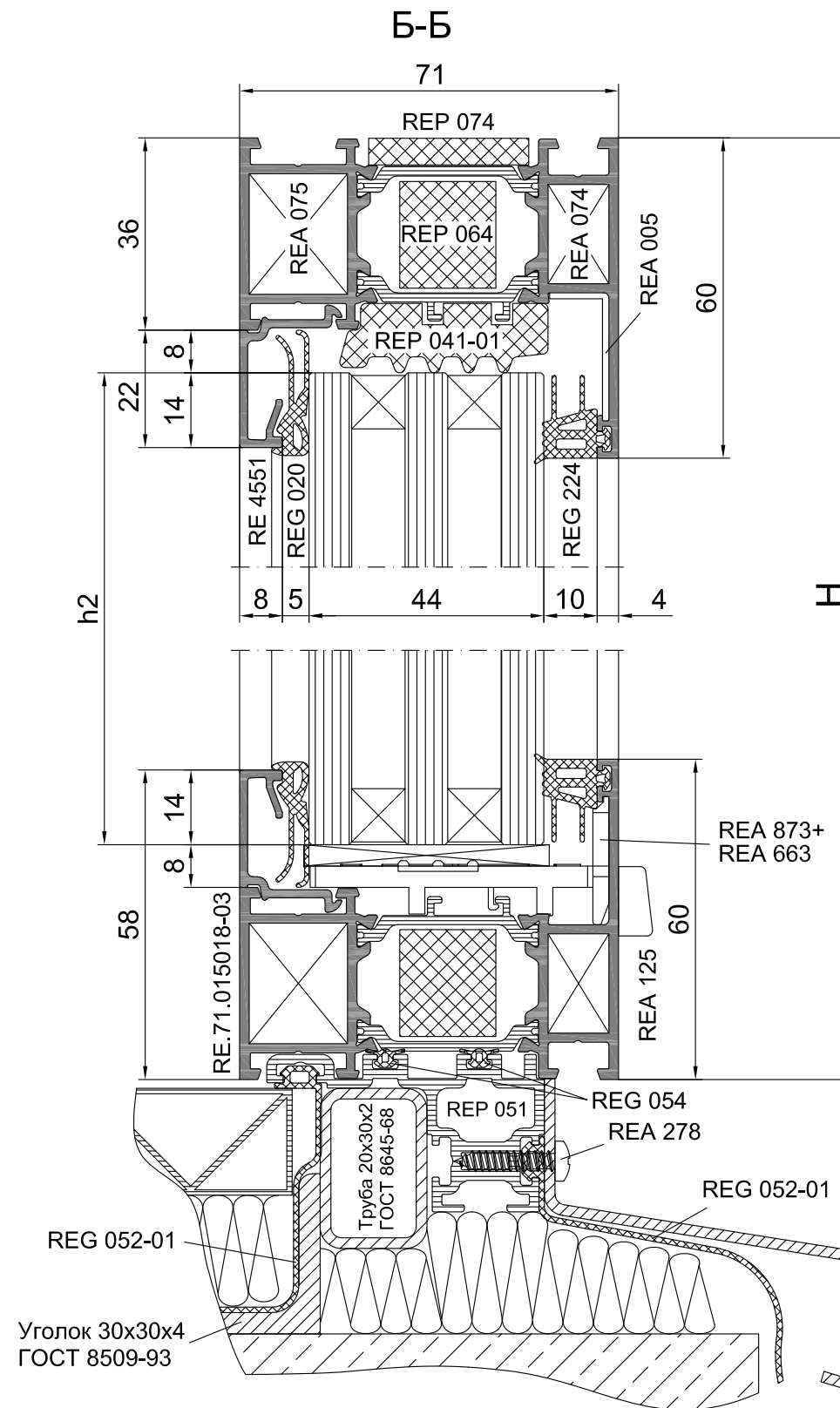
**** Вместо сочетания REA 875 и REA 1075 возможно применение REA 1074



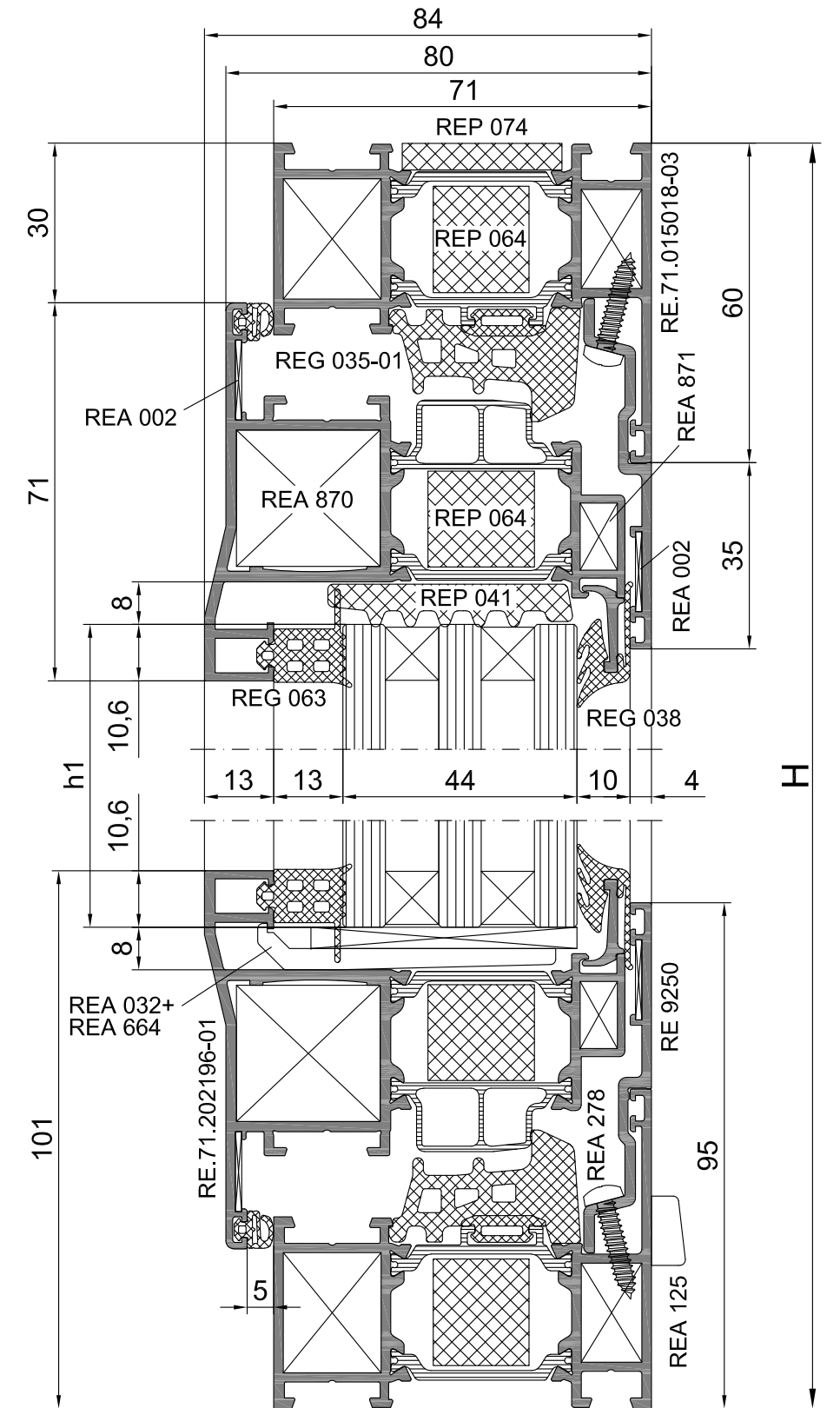
Комбинированное окно
(скрытая створка)



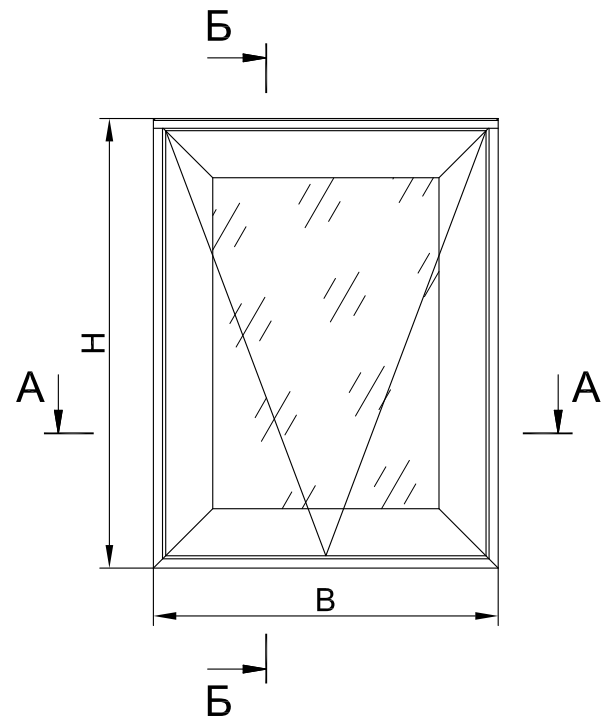
Уплотнительные и пластиковые профили		
REG 020		2x(B2-54)+2x(H-72)
REG 035-01		2x(B1-44)+2x(H-62)
REG 038		2x(B1-147)+2x(H-165)
REG 052-01		2xB
REG 054		2xB
REG 063		2x(B1-149)+2x(H-167)
REG 221		2x(B1-42)+2x(H-60)
REG 224		2x(B2-71)+2x(H-89)
REG 240		2x26
REP 041		2x(B1-147)+2x(H-182)
REP 041-01		2x(B2-44)+2x(H-88)
REP 051		B
REP 064		2xB+2xB1+5xH-553
REP 074		B+2xH
Заполнение S=44 мм		
b1		B1-163
b2		B2-70
h1		H-181
h2		H-88



В-В
(нижнее примыкание к проему условно не показано)



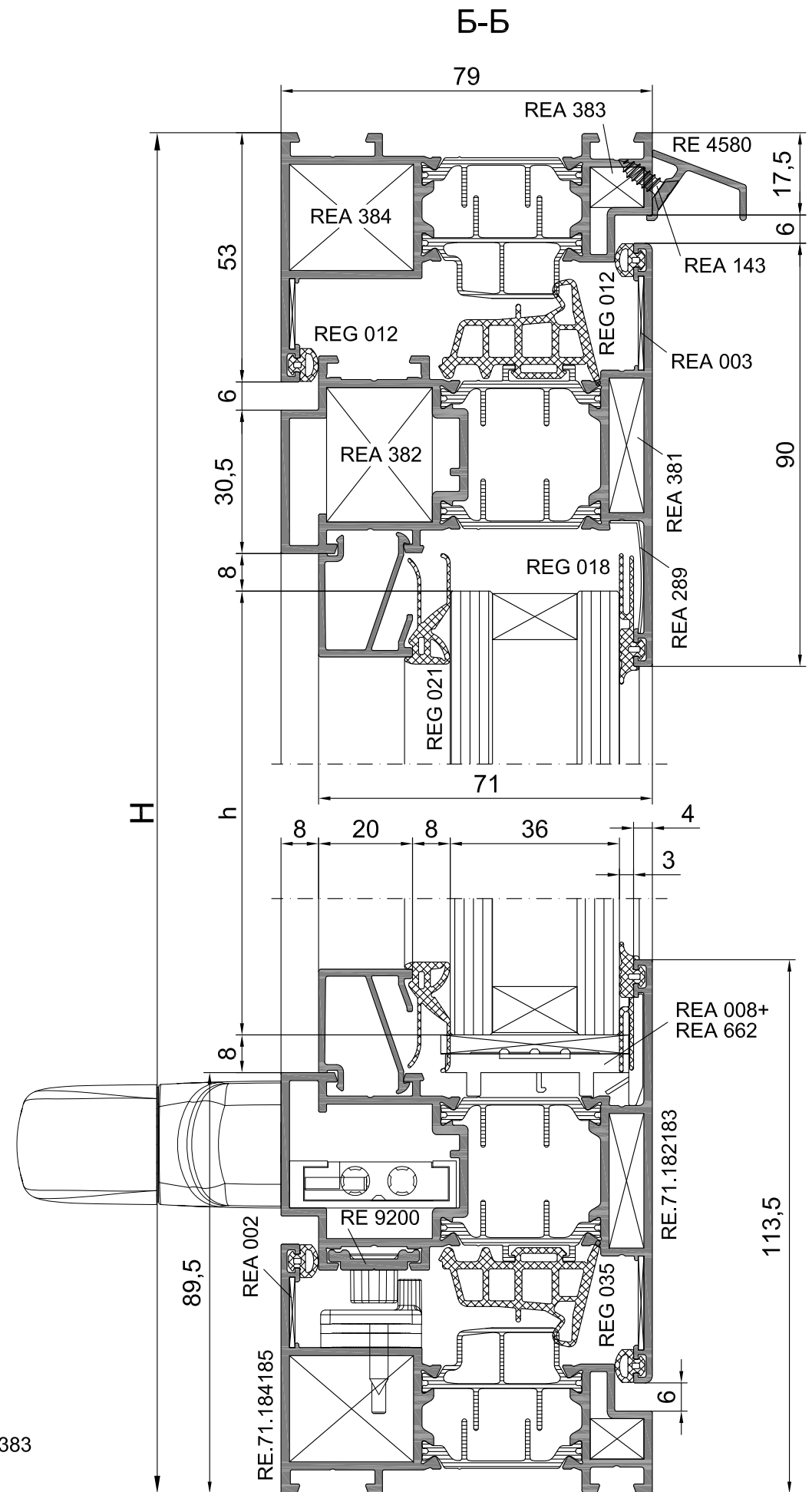
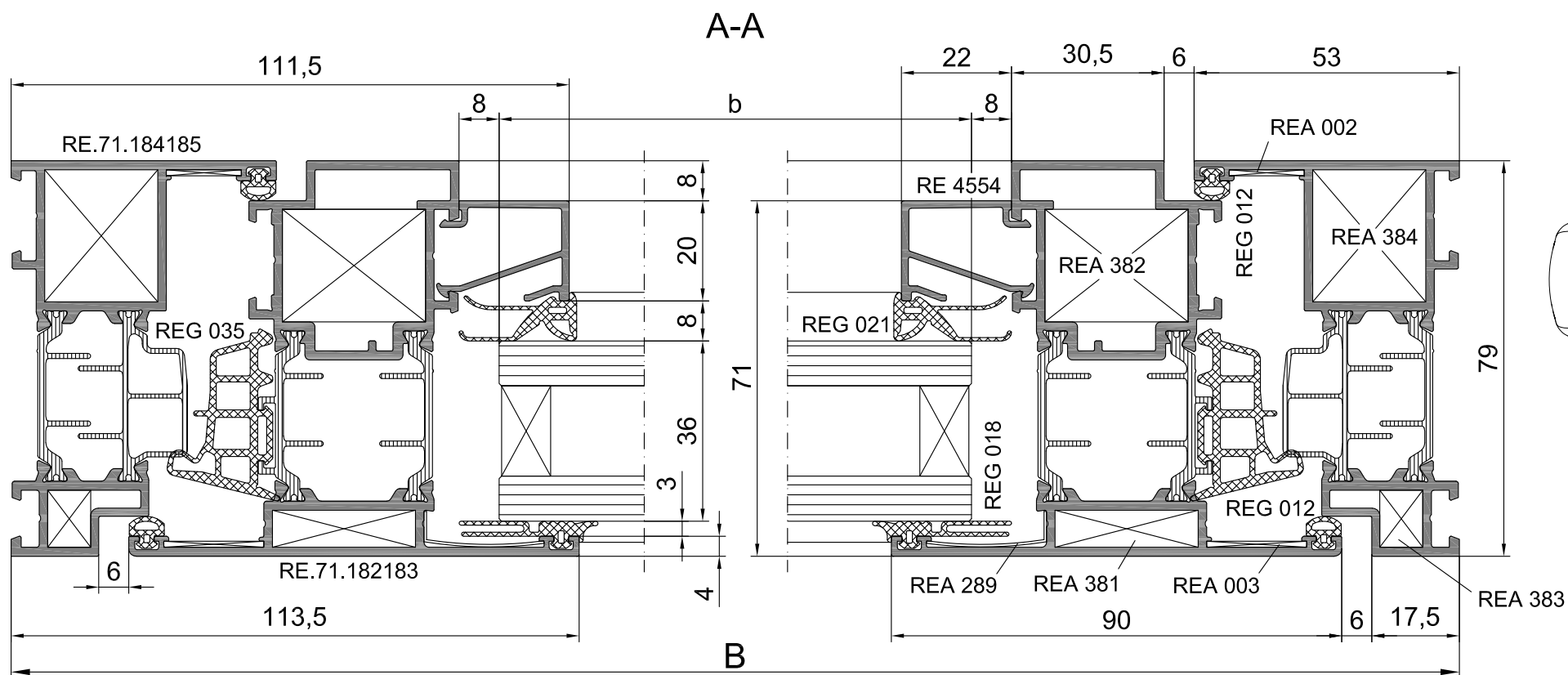
Верхнеподвесное окно



Профили			Размер	Кол.
RE.71.184185			H	2
			B	2
RE.71.182183			H-47	2
			B-47	2
RE 9200			*	
RE 4580			B	1
RE 4554			B-179	2
			H-223	2
Аксессуары				
REA 002				4
REA 003				4
REA 008				2
REA 143				3**
REA 289				4
REA 381				4
REA 382				4
REA 383				4
REA 384				4
REA 662				2
Уплотнительные профили				
REG 012			4x(B-69)+4x(H-69)	
REG 018			2x(B-179)+2x(H-179)	
REG 021			2x(B-179)+2x(H-179)	
REG 035			2x(B-62)+2x(H-62)	
Заполнение S=36 мм				
b			B-195	
h			H-195	

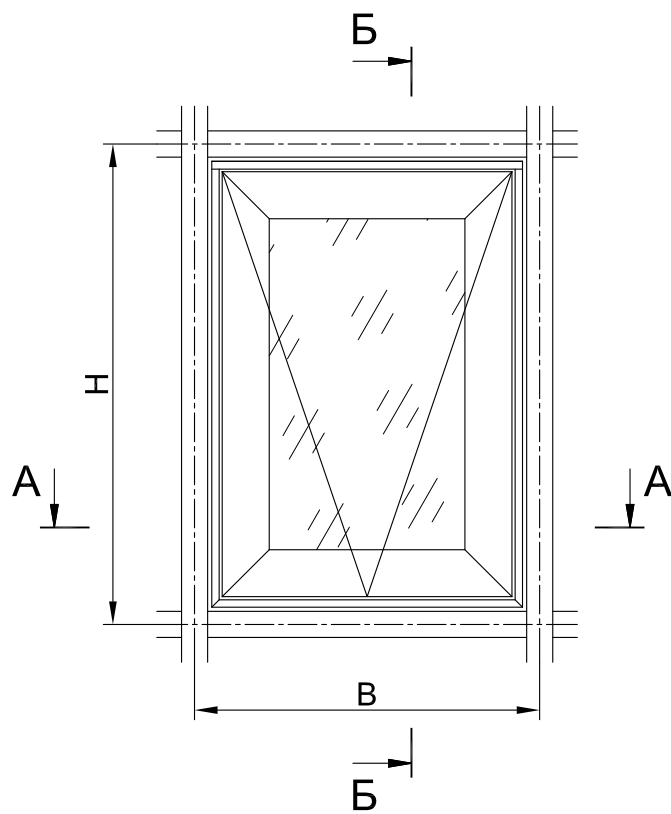
* Размеры и кол-во тяг выбираются в зависимости от габаритов окна и применяемой фурнитуры

** Шаг 250...300 мм, но не менее 3-х



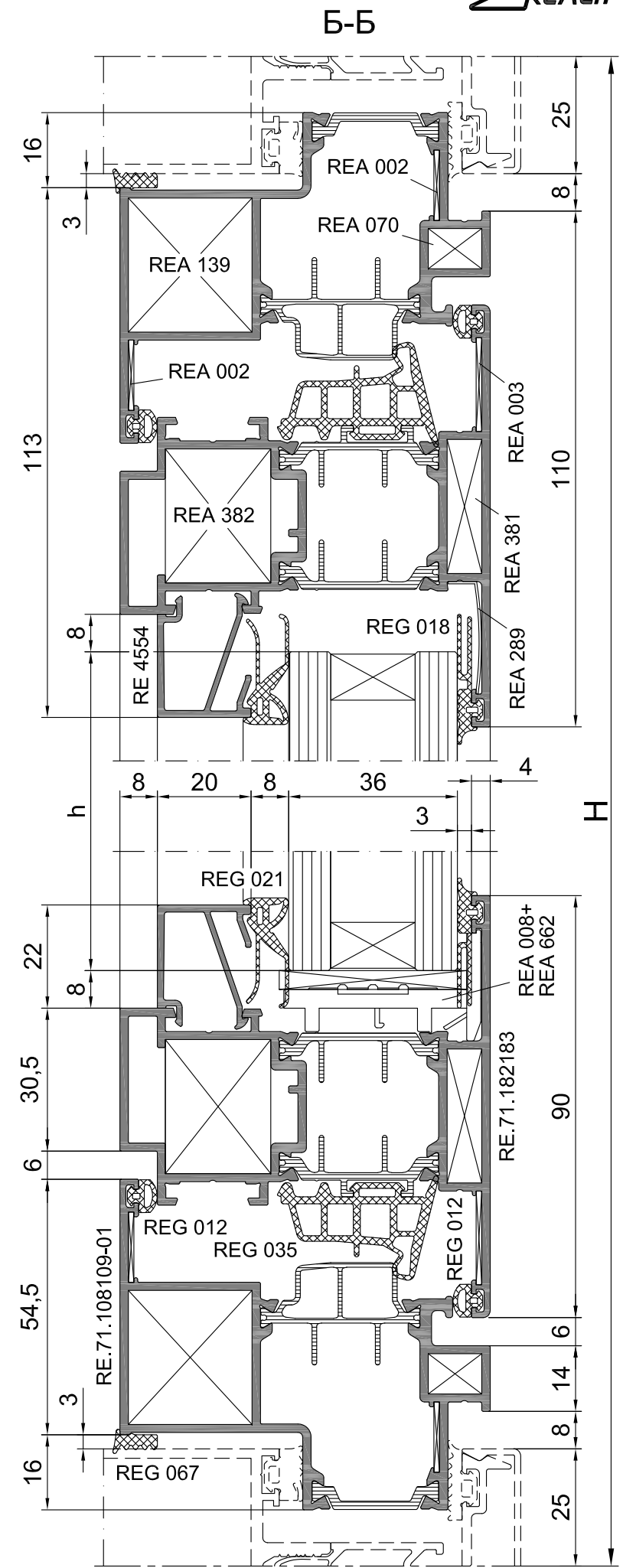
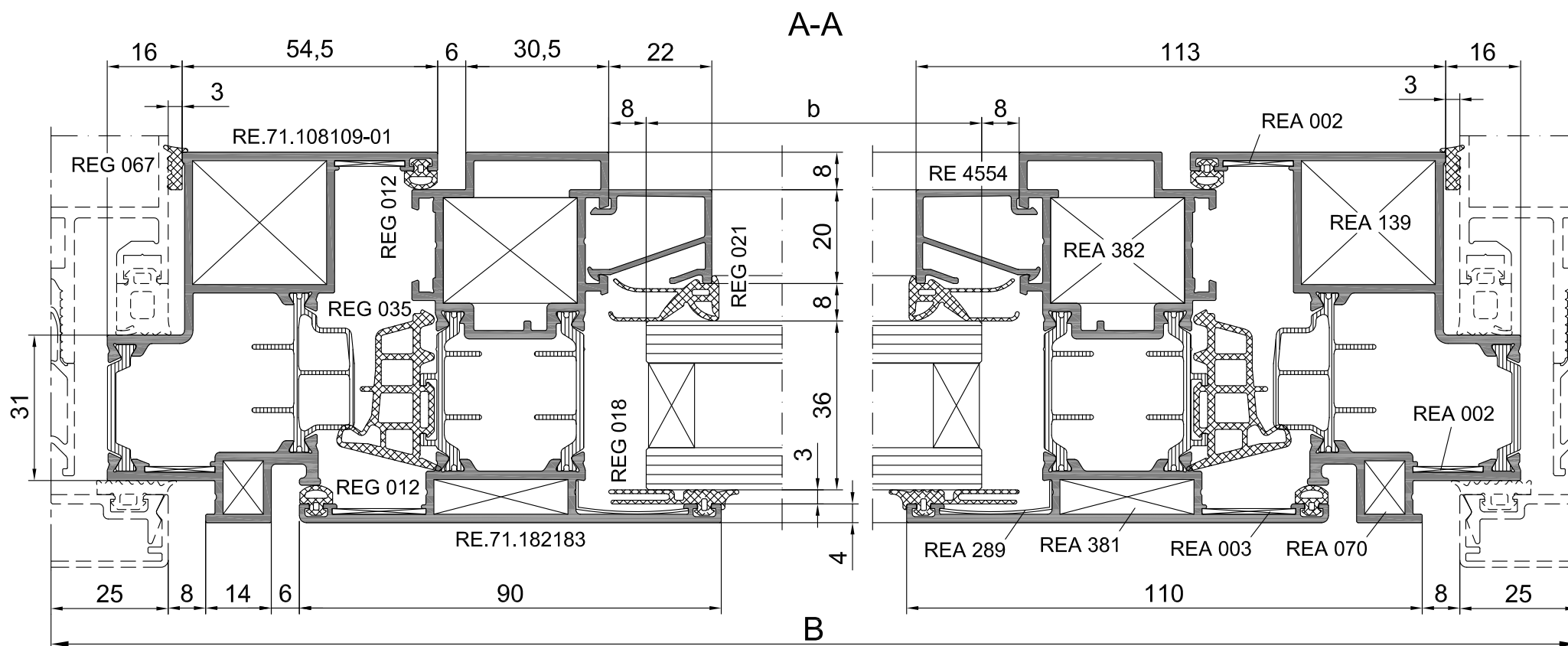
Расчёты материала типовых конструкций

Верхнеподвесное окно в фасаде

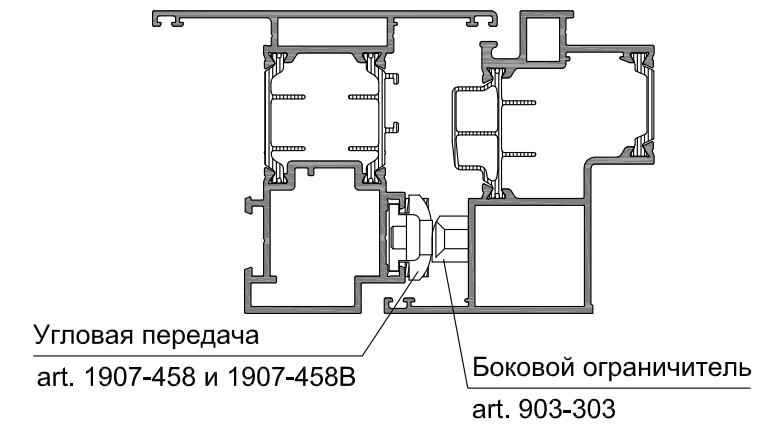
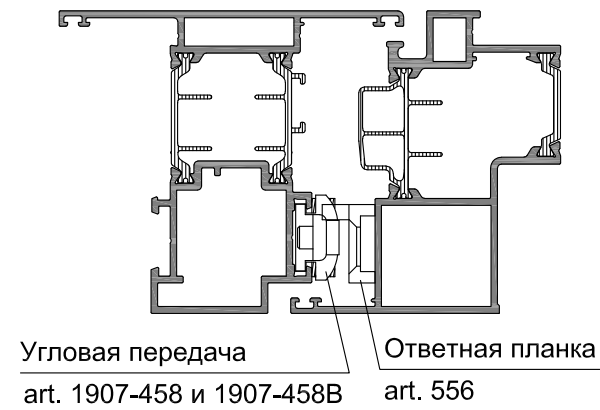
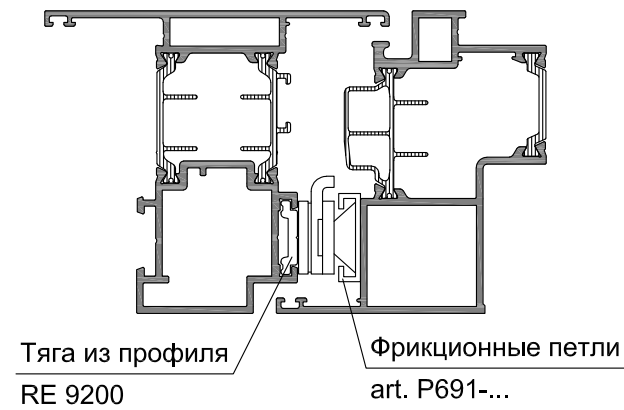


Профили		Размер	Кол.
RE.71.108109-01		H-24 B-24	2 2
RE.71.182183		H-106 B-106	2 2
RE 9200		*	
RE 4580		B-66	1
RE 4554		B-238 H-282	2 2
Аксессуары			
REA 002			4
REA 003			4
REA 008			2
REA 070			4
REA 139			4
REA 143			3 **
REA 289			4
REA 381			4
REA 382			4
REA 383			4
REA 384			4
REA 662			2
Уплотнительные профили			
REG 012		4x(B-128)+4x(H-128)	
REG 018		2x(B-238)+2x(H-238)	
REG 021		2x(B-238)+2x(H-238)	
REG 035		2x(B-122)+2x(H-122)	
REG 067		2x(B-48)+2x(H-48)	
Заполнение S=36 мм			
b		B-254	
h		H-254	

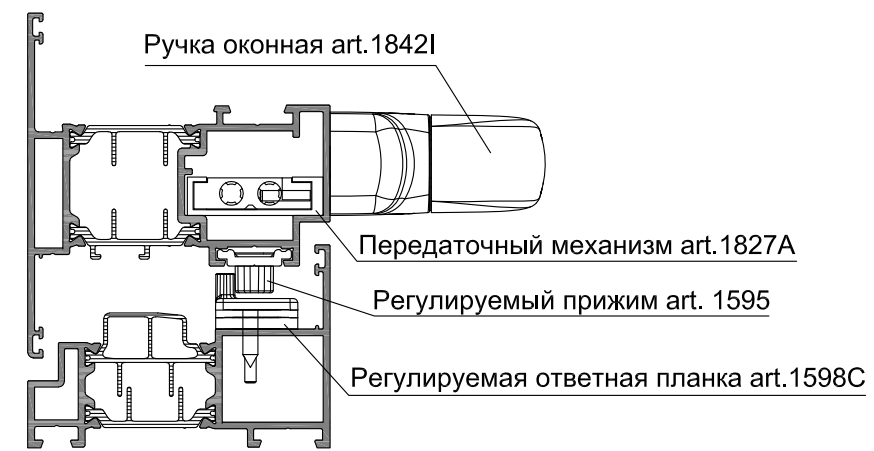
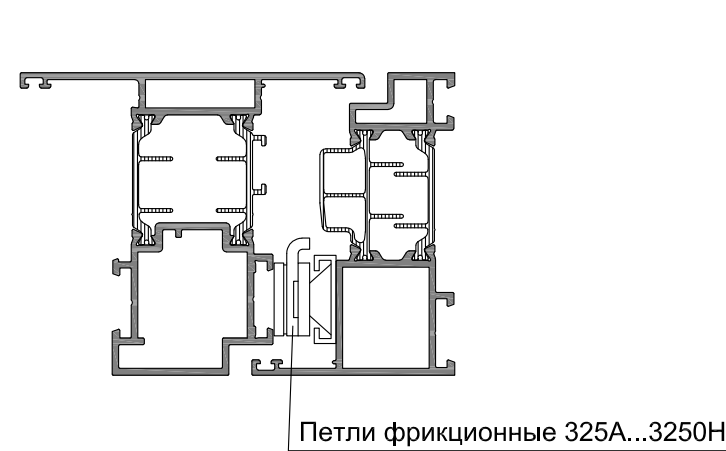
* Размеры и кол-во тяг выбираются в зависимости от габаритов окна и применяемой фурнитуры
 ** Шаг 250...300 мм, но не менее 3-х шт



Фурнитура для верхнеподвесных окон фирмы "Sobinco"



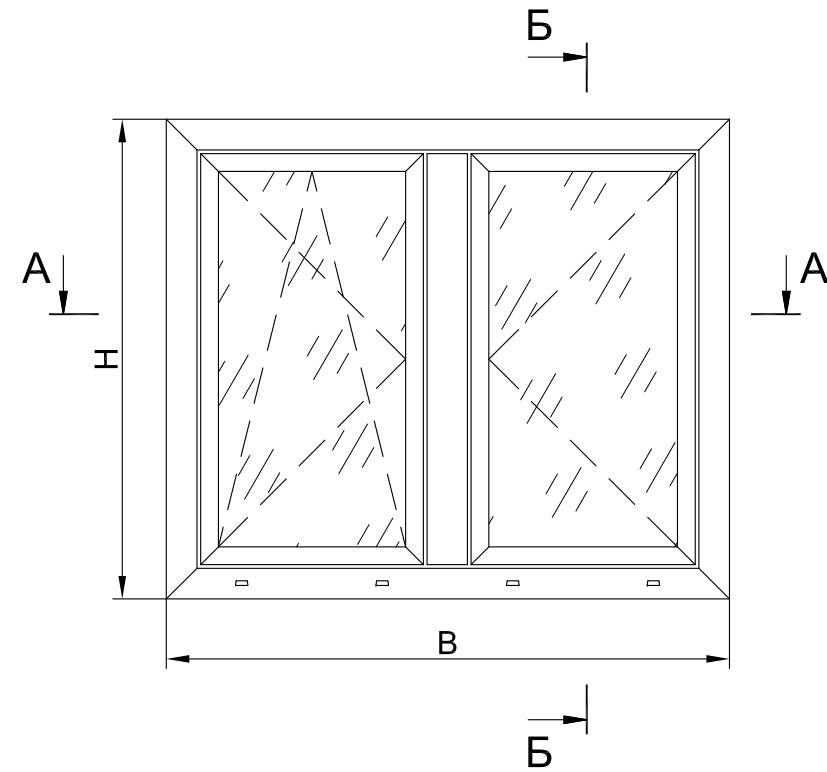
Фурнитура для верхнеподвесных окон фирмы "Farim"



Обработка профилей - см. каталог производителя фурнитуры

Расчёты материала типовых конструкций

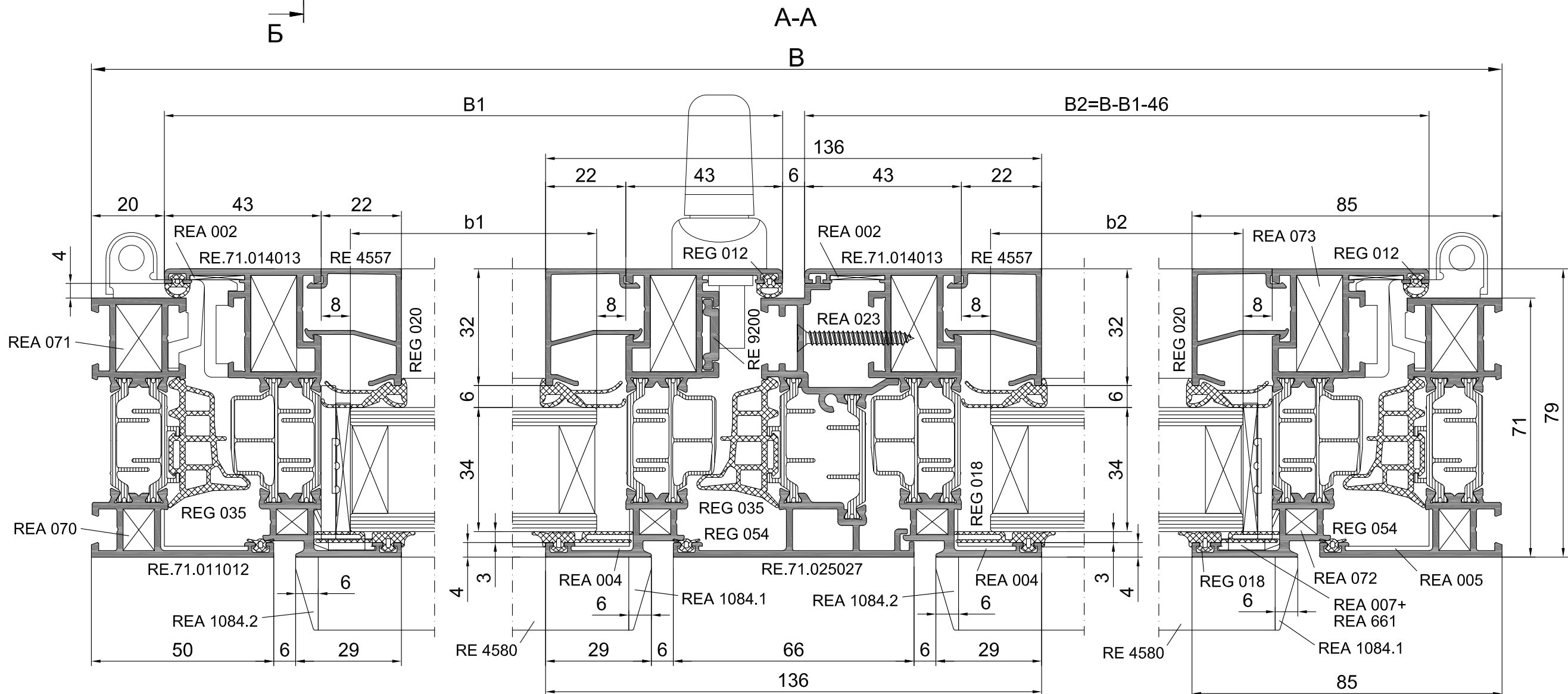
Комбинированное окно со штульпом



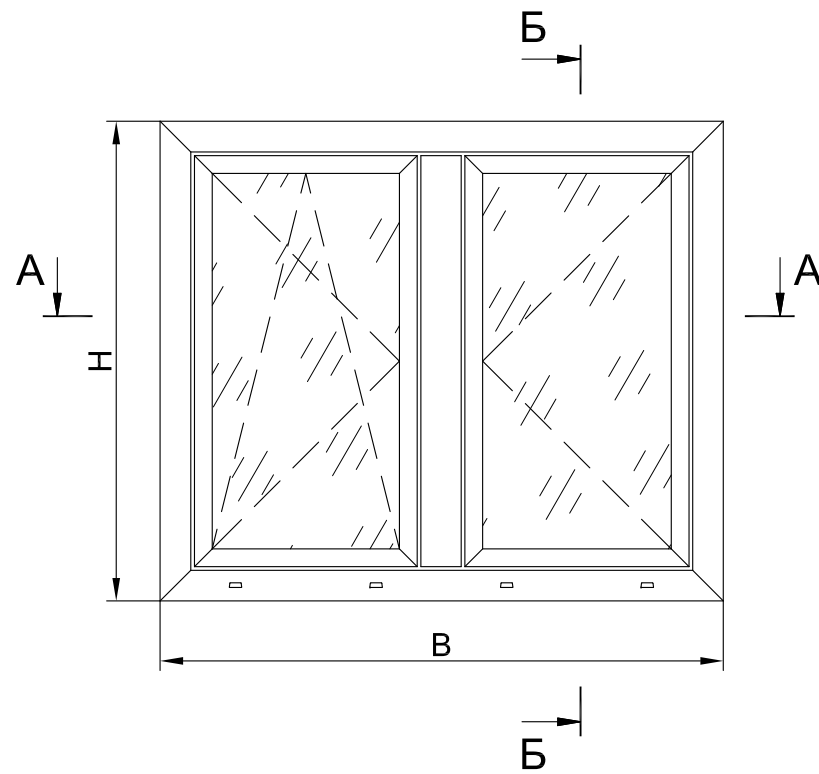
Профили		Размер	Кол.	Аксессуары		Кол.
RE.71.011012		H	2	REA 002		8
		B	2	REA 004		8
RE.71.014013		B1	2	REA 005		4
		B2	2	REA 007		8
RE.71.025027		H-40	4	REA 022		2
		H-120	1	REA 023		3 **
RE 4557		B1-86	2	REA 070		4
		B2-86	2	REA 071		4
		H-170	4	REA 072		8
RE 4580		B1-84	1	REA 073		8
		B2-84	1	REA 125 + REA 1067		4
RE 9200		*	*	REA 143		2x3 **
				REA 145		1
				REA 278		3 **
				REA 297		4
				REA 661		8
				REA 1084		2

* Размеры и кол-во тяг выбираются в зависимости от габаритов окна и применяемой фурнитуры

** Шаг 250...300 мм, но менее 3-х на 1 элемент

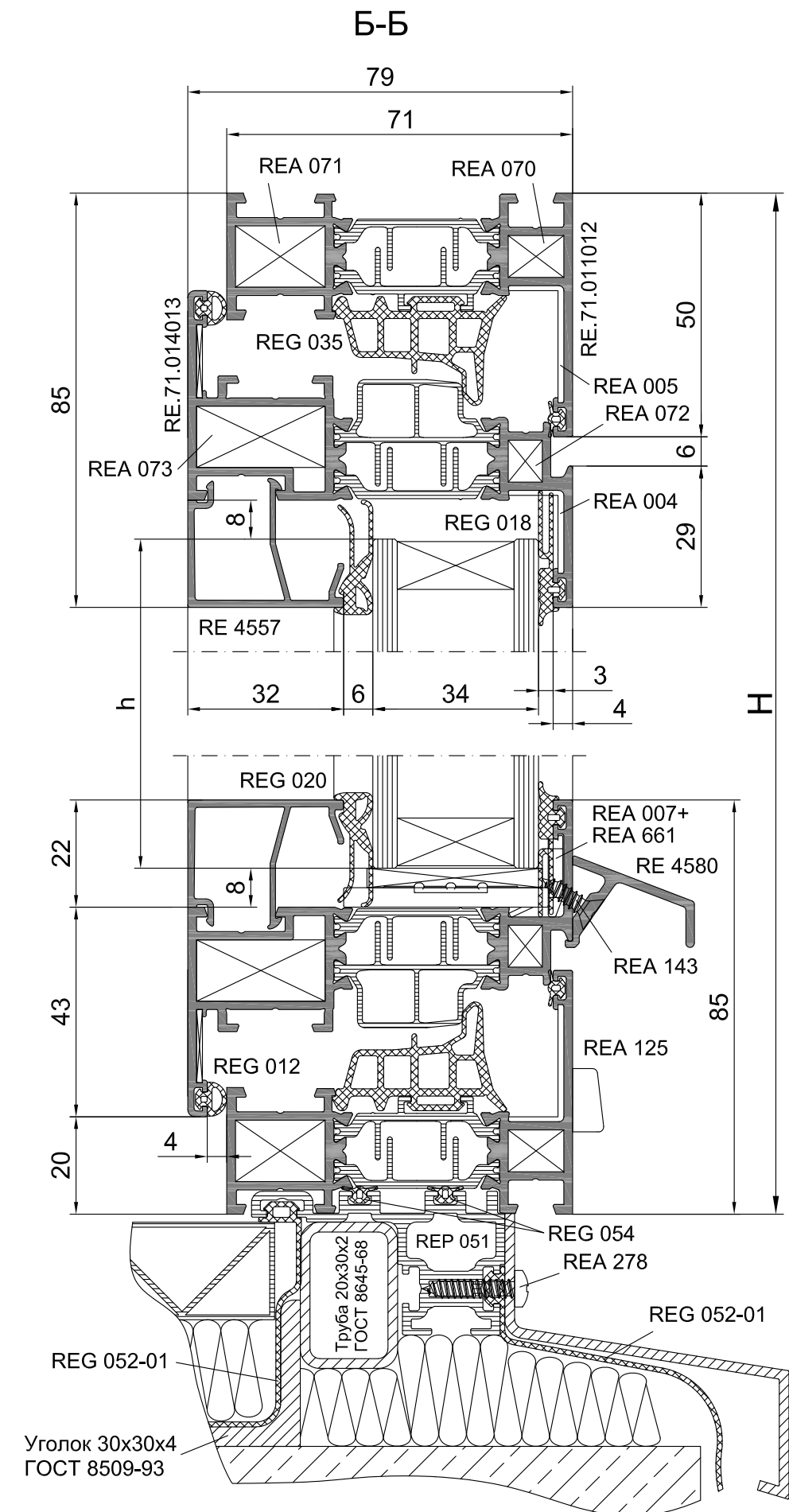


Комбинированное окно со штульпом



Уплотнительные и пластиковые профили		
REG 012		2xB+3xH-212
REG 018		2xB+4xH-908
REG 020		2xB+4xH-940
REG 035 ***		2xB+3xH-424
REG 052-01		2xB
REG 054		4xB+3xH-462
REP 051		B
Заполнение S=34 мм		
b1		B1-102
b2		B2-102
h		H-142

*** При обработке под 45° (без применения уголка REA 297) длина будет 2xB+3xH-200

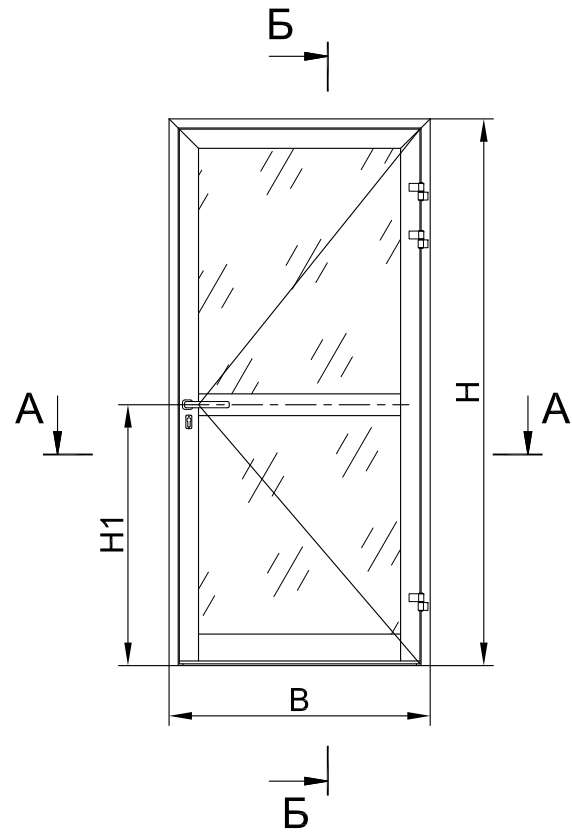


Оконно-дверная серия RW 71



Расчёты материала типовых конструкций

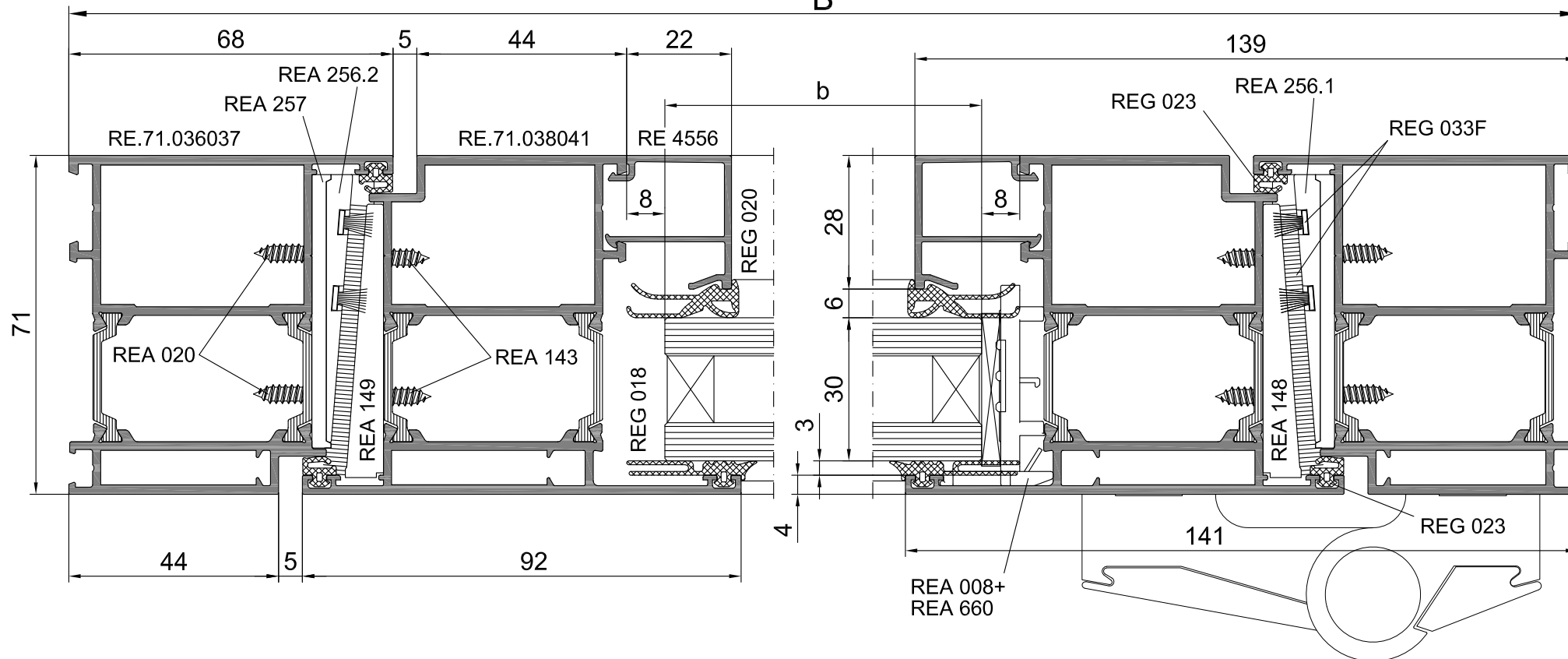
Однопольная дверь, открывание наружу



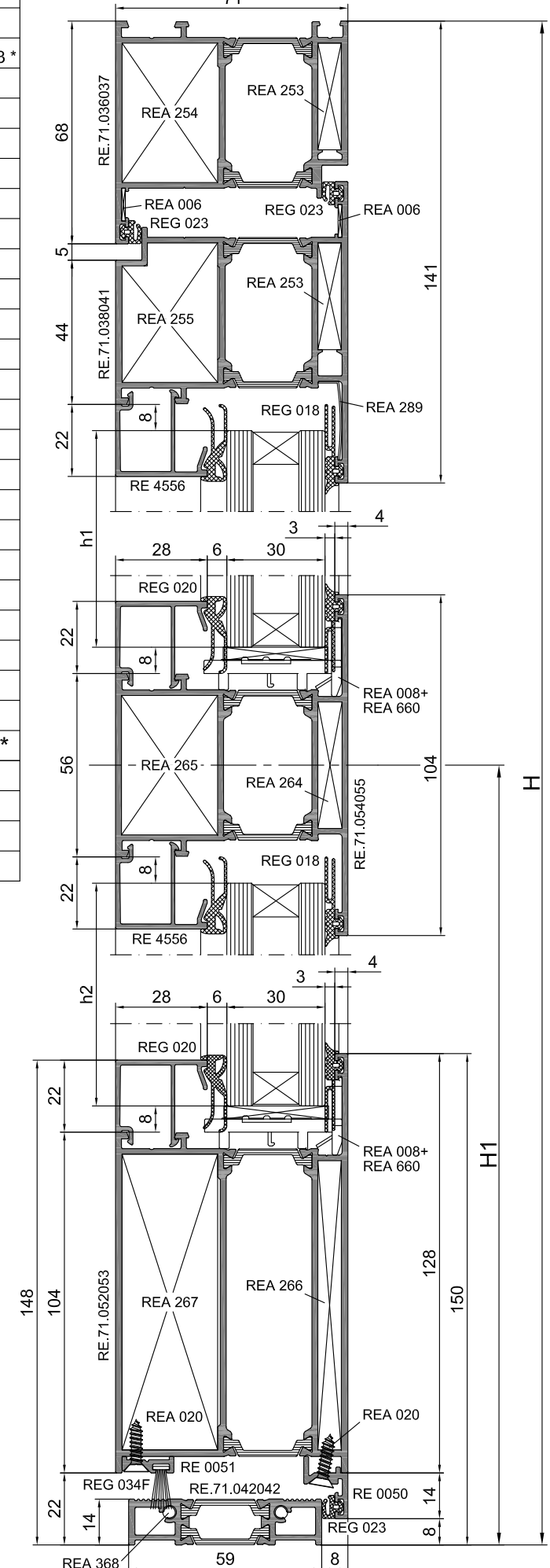
Профили	Размер	Кол.	Аксессуары	Кол.
RE.71.036037	H	1	REA 006	4
	B	1	REA 008	8
	H	1	REA 020	4+2x3*
RE.71.038041	H-71	1	REA 129	8
	B-98	1	REA 140	8
	H-71	1	REA 143	4
RE.71.042042	H-71	1	REA 148	1
RE.71.052053	B-226	1	REA 149	1
			REA 253	4
			REA 254	2
RE.71.054055	B-226	1	REA 255	2
			REA 256	1
			REA 257	2
RE 0050	B-98	1	REA 264	2
RE 0051	B-132	1	REA 265	2
RE 4556	B-234	4	REA 266	2
	H-H1-189	2	REA 267	2
	H1-198	2	REA 289	2
Уплотнительные профили и фетры			REA 368	4
REG 018	4xB+2xH-1534		REA 660	8
REG 020	4xB+2xH-1534		Фурнитура	
REG 023	3xB+4xH-554		Замок	1
REG 033F	2x57+2x(32+36)		Нажимной гарнитур	1
REG 034F	B-132		Ответная планка	1
			Личинка замка	1
			Петля	3**
			Заполнение S=30 мм	
			b	B-250
			h1	H-H1-161
			h2	H1-170

* Шаг 250...300 мм, но не менее 3-х на 1 элемент
 ** Количество и тип петель выбираются в зависимости от массы створки и применяемости двери

A-A
B



Б-Б

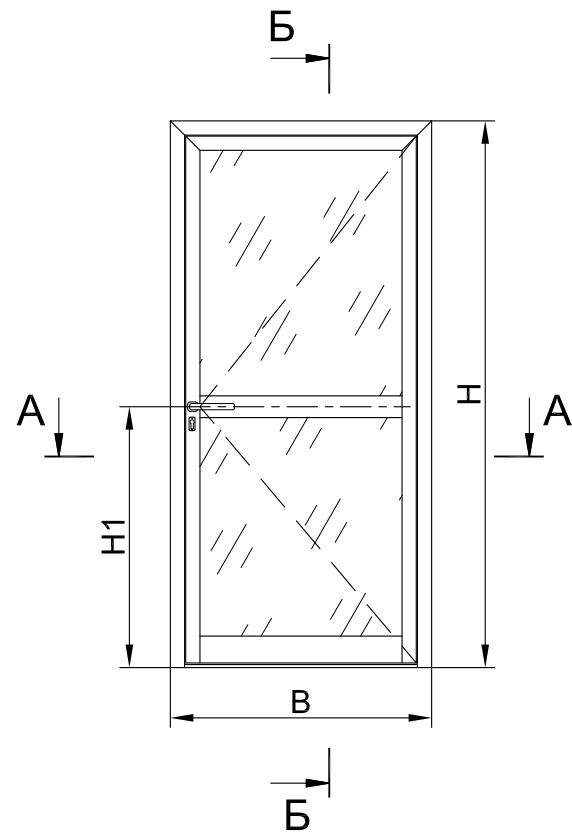


Оконно-дверная серия RW 71

Расчёты материала типовых конструкций

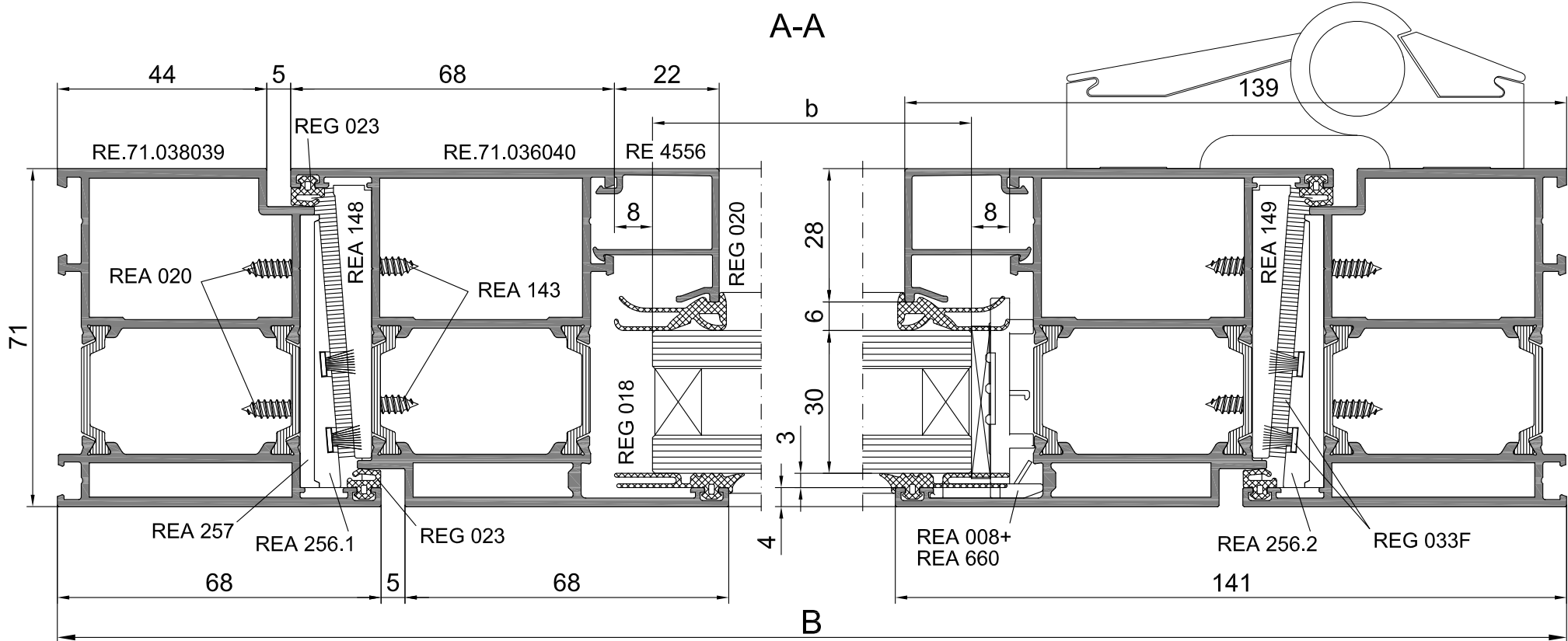
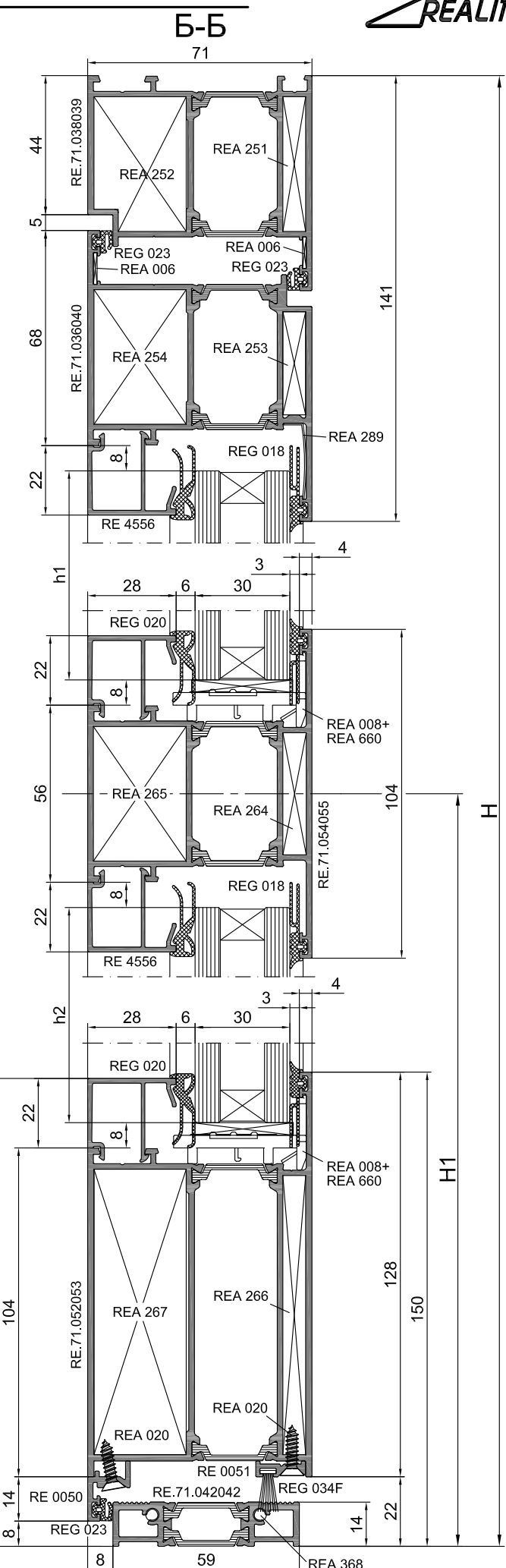


Однопольная дверь,
открытие внутрь



Профили	Размер	Кол.	Аксессуары	Кол.
RE.71.036040	H	1	REA 006	4
	B	1	REA 008	8
	H	1	REA 020	4+2x3 *
RE.71.038039	H-71	1	REA 129	8
	B-98	1	REA 140	8
RE.71.042042	H-71	1	REA 143	4
RE.71.052053	B-128	1	REA 148	1
	B-226	1	REA 149	1
RE.71.054055	B-226	1	REA 251	2
			REA 252	2
			REA 253	2
			REA 254	2
RE 0050	B-98	1	REA 256	1
RE 0051	B-132	1	REA 257	2
RE 4556	B-234	4	REA 264	2
	H-H1-189	2	REA 265	2
	H1-198	2	REA 266	2
			REA 267	2
Уплотнительные профили и фетры			REA 289	2
REG 018	4xB+2xH-1534		REA 368	4
REG 020	4xB+2xH-1534		REA 660	8
REG 023	3xB+4xH-554		Фурнитура	
REG 033F	2x57+2x(32+36)		Замок	1
REG 034F	B-132		Нажимной гарнитур	1
			Ответная планка	1
			Личинка замка	1
			Петля	3 **
			Заполнение S=30 мм	
			b	B-250
			h1	H-H1-161
			h2	H1-170

* Шаг 250...300 мм, но не менее 3-х на 1 элемент
 ** Количество и тип петель выбираются в зависимости от массы створки и применяемости двери

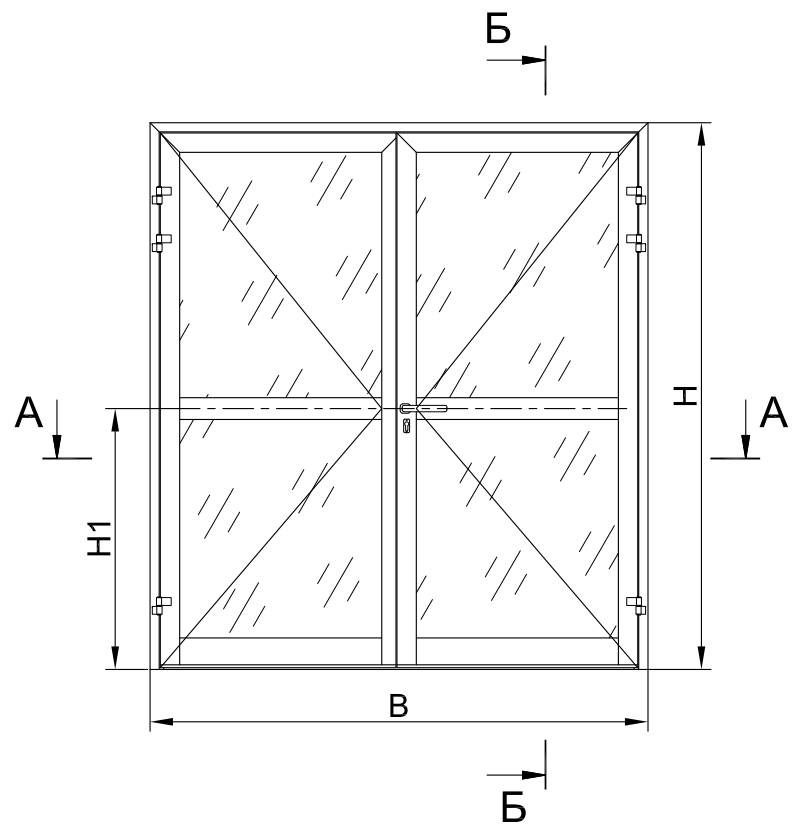


Оконно-дверная серия RW 71



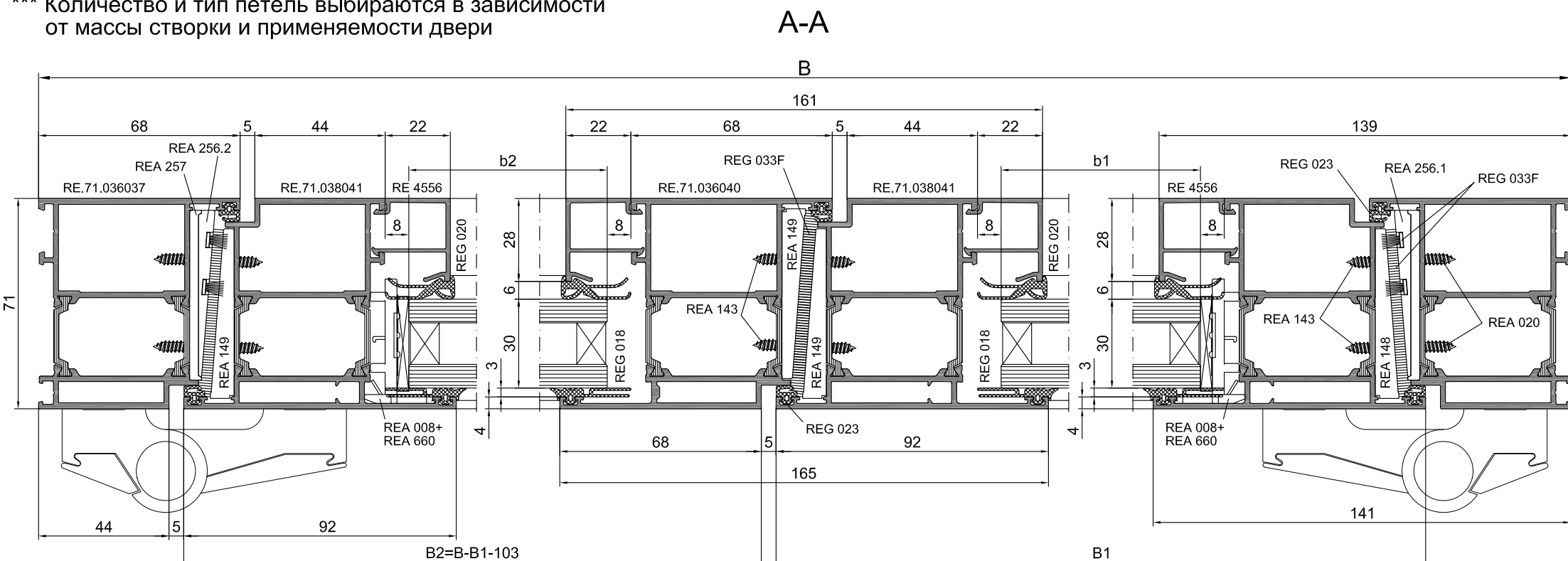
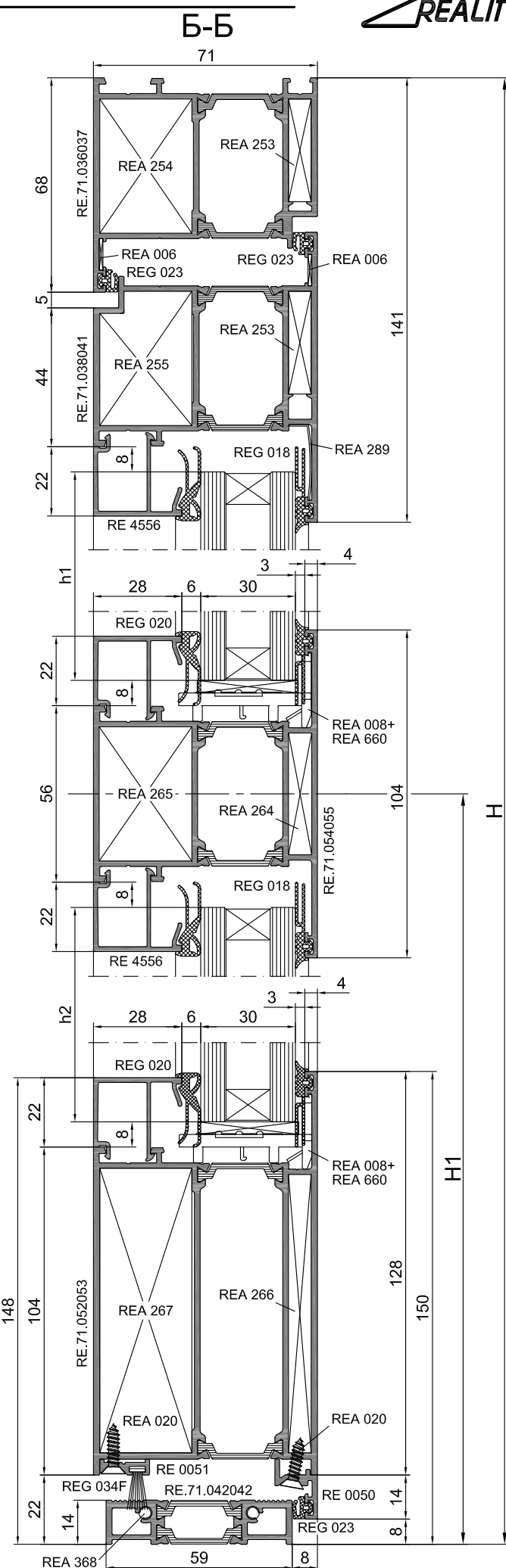
Расчёты материала типовых конструкций

Двупольная дверь,
открытие наружу
(правое)



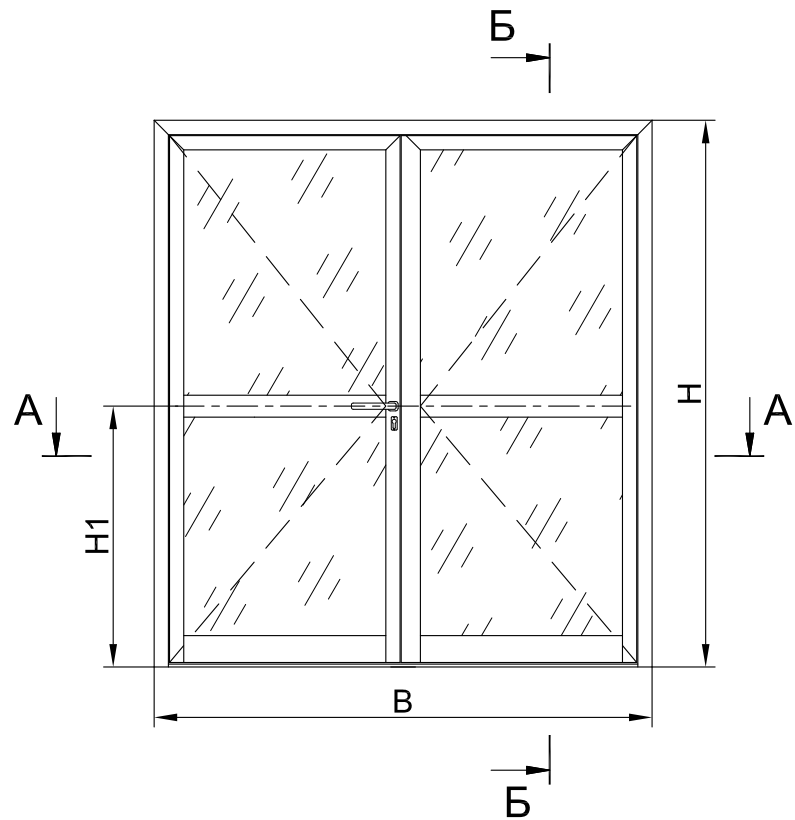
Профили	Размер	Кол.	Аксессуары	Кол.
RE.71.036037	H	1	REA 006	6
	B	1	REA 008	16
	H	1	REA 020	4+4x3 *
RE.71.036040	H-71	1	REA 129	16
	H-71	1	REA 140	16
	H-71	1	REA 143	10
RE.71.038041	H-71	2	REA 146 **	1
	B1	1	REA 148	1
	B2+24	1	REA 149	3
RE.71.042042	H-71	1	REA 253	6
	B-128	1	REA 254	2
	B-128	1	REA 255	4
RE.71.052053	B2-104	1	REA 256	1
	B2-104	1	REA 257	2
	B2-104	1	REA 264	4
RE.71.054055	B2-104	1	REA 265	4
	B2-104	1	REA 266	4
	B2-104	1	REA 267	4
RE 0050	B1	1	REA 289	4
RE 0051	B1-34	1	REA 368	4
	B2-10	1	REA 660	16
RE 4556	B1-136	4	Фурнитура	
	B2-112	4	Замок	1
	H-H1-189	4	Нажимной гарнитур	1
	H1-198	4	Ответная планка	1
Уплотнительные профили и фетры			Личинка замка	1
REG 018	4xB+4xH-2600		Петля	2x3 ***
REG 020	4xB+4xH-2600		Заполнение S=30 мм	
REG 023	4xB-B1+6xH-812		b1	B1-152
REG 033F	4x57+2x(32+36)		b2	B2-128
REG 034F	B-147		h1	H-H1-161
			h2	H1-170

* Шаг 250...300 мм, но не менее 3-х на 1 элемент
 ** Для левого открывания - REA 147
 *** Количество и тип петель выбираются в зависимости от массы створки и применяемости двери

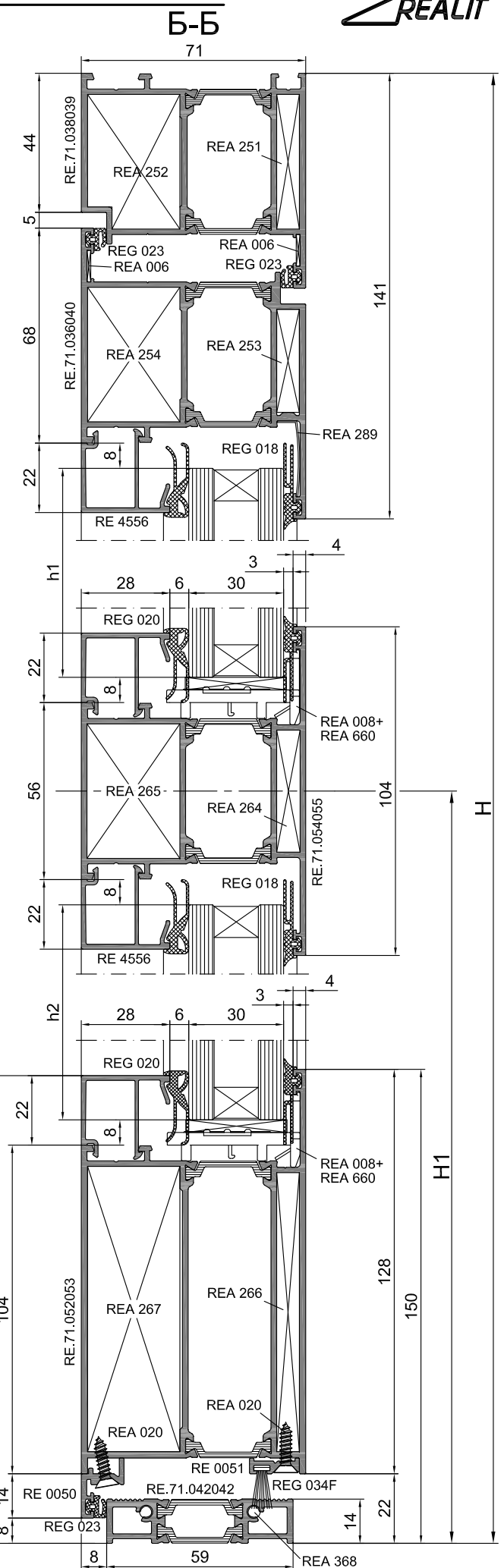


Расчёты материала типовых конструкций

Двупольная дверь,
открытие внутрь
(правое)



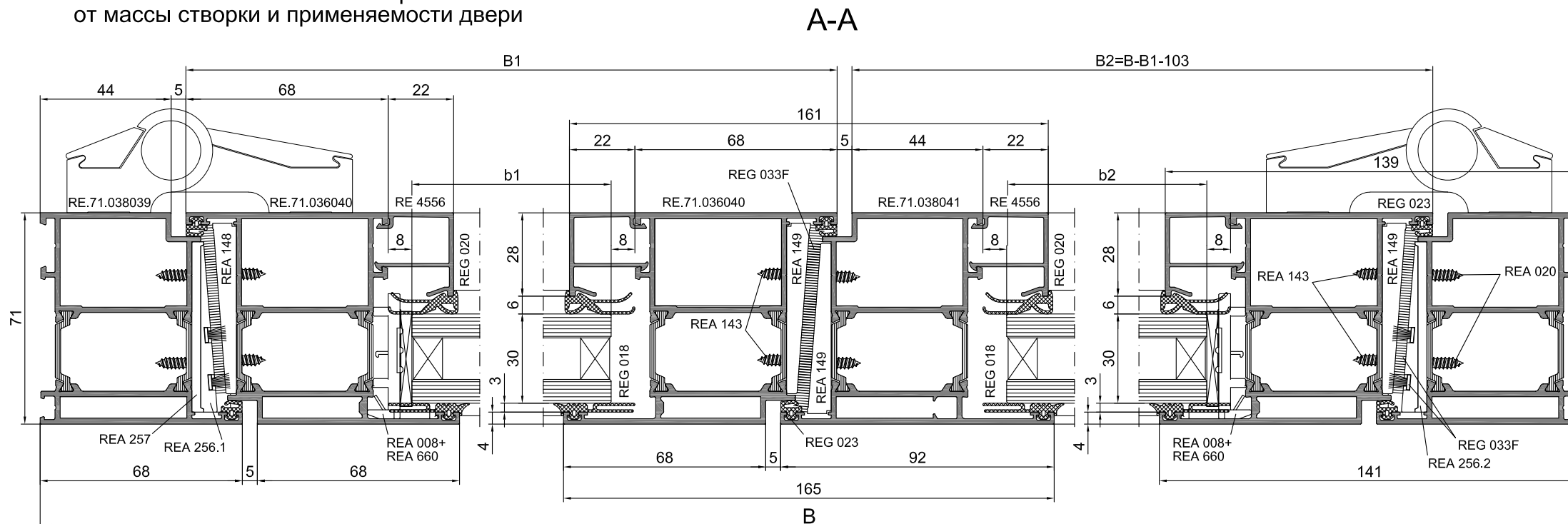
Профили	Размер	Кол.	Аксессуары	Кол.
RE.71.036040	H-71	2	REA 006	6
	B1	1	REA 008	16
	B2+24	1	REA 020	4+4x3*
RE.71.038039	H-71	1	REA 129	16
	B	1	REA 140	16
	H	1	REA 143	10
RE.71.038041	H-71	1	REA 146**	1
	H-71	1	REA 148	1
	H-71	1	REA 149	3
RE.71.042042	B-128	1	REA 253	4
RE.71.052053	B1-128	1	REA 254	4
	B2-104	1	REA 256	1
RE.71.054055	B1-128	1	REA 257	2
	B2-104	1	REA 264	4
RE 0050	B1	1	REA 265	4
RE 0051	B2	1	REA 266	4
	B1-34	1	REA 267	4
RE 4556	B2-10	1	REA 289	4
	B1-136	4	REA 368	4
	B2-112	4	REA 660	16
	H-H1-189	4		
Уплотнительные профили и фетры			Фурнитура	
REG 018	4xB+4xH-2600		Замок	1
REG 020	4xB+4xH-2600		Нажимной гарнитур	1
REG 023	4xB-B1+6xH-812		Ответная планка	1
REG 033F	4x57+2x(32+36)		Личинка замка	1
REG 034F	B-147		Петля	2x3***
			Заполнение S=30 мм	
			b1	B1-152
			b2	B2-128
			h1	H-H1-161
			h2	H1-170



* Шаг 250...300 мм, но не менее 3-х на 1 элемент

** Для левого открывания - REA 147

*** Количество и тип петель выбираются в зависимости от массы створки и применяемости двери

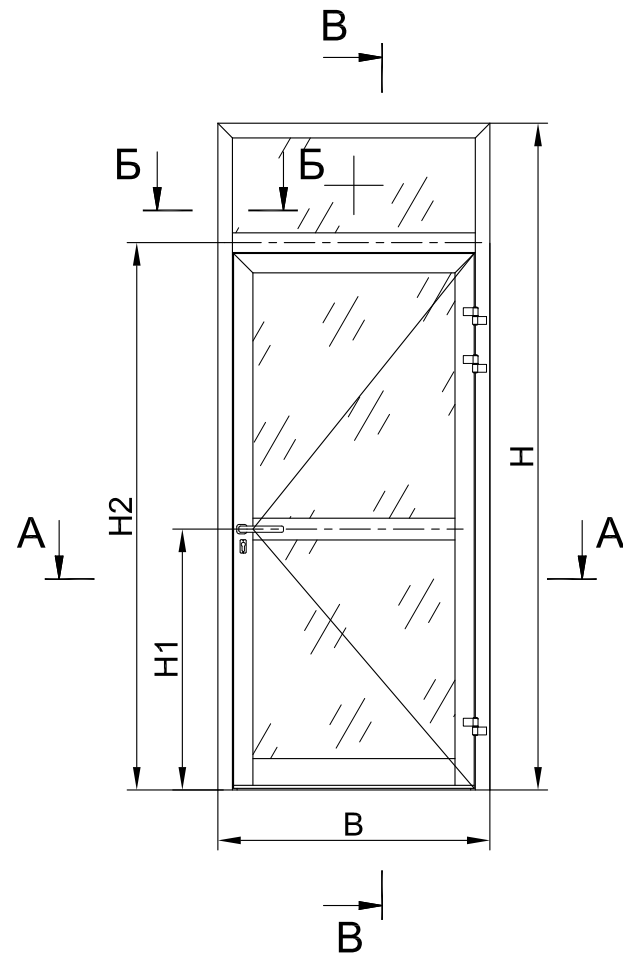


Оконно-дверная серия RW 71

Расчёты материала типовых конструкций



Однопольная дверь с верхним витражом, открывание наружу



* Шаг 250...300 мм, но не менее 3-х на 1 элемент

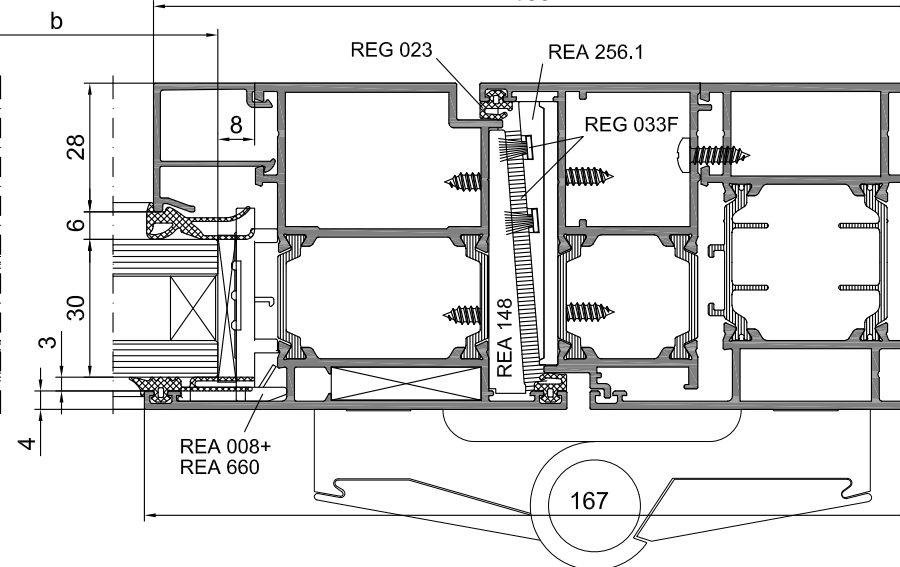
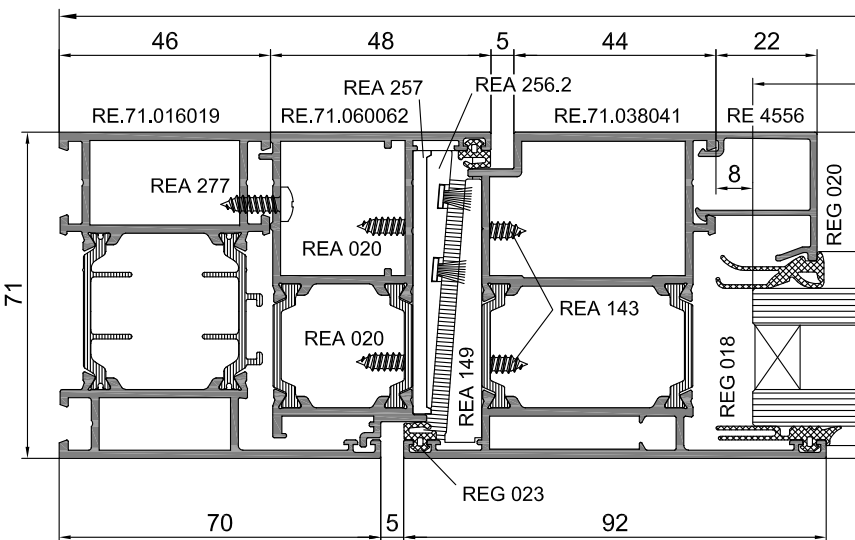
** Количество и тип петель выбираются в зависимости от массы створки и применяемости двери

Профили		Размер	Кол.
RE.71.016019		H	1
		B	1
		H	1
RE.71.016023		B-84	1
RE.71.038041		H2-74	1
		B-150	1
		H2-74	1
RE.71.042042		B-180	1
RE.71.052053		B-278	1
RE.71.054055		B-278	1
RE.71.060062		H2-20,5	1
		B-87	1
		H2-20,5	1
RE 0050		B-150	1
RE 0051		B-184	1
RE 4556		B-286	4
		H1-198	2
		H2-H1-192	2
		B-92	2
		H-H2-113	2
Уплотнительные профили и фетры			
REG 018		6xB+2xH-2070	
REG 020		6xB+2xH-2070	
REG 023		3xB+4xH2-746	
REG 033F		2x57+2x(32+36)	
REG 034F		B-184	
Заполнение двери S=30 мм			
b		B-302	
h1		H1-170	
h2		H2-H1-164	
Заполнение витража S=30 мм			
b3		B-108	
h3		H-H2-85	

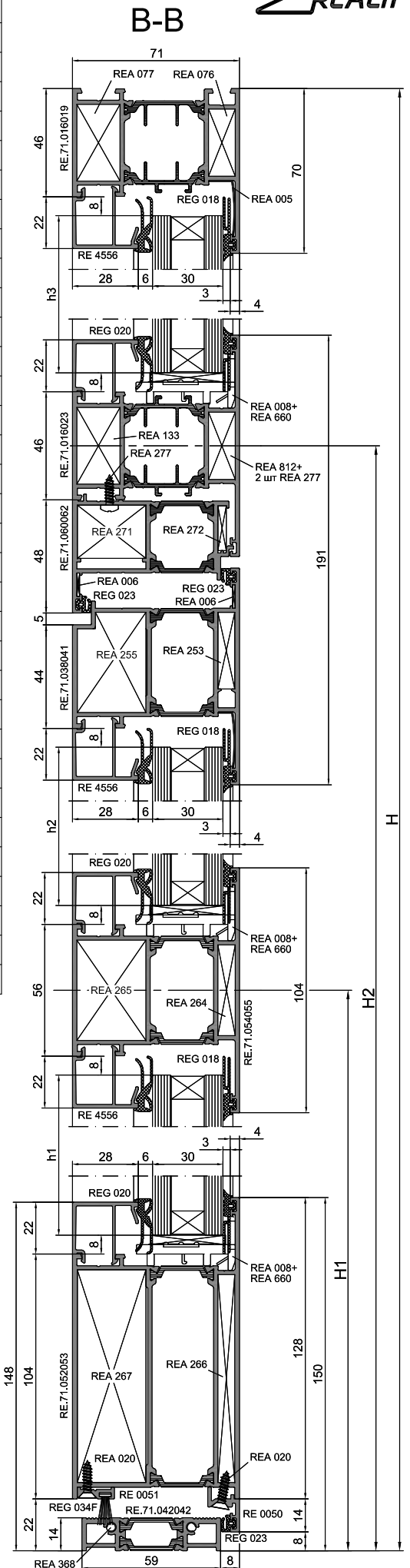
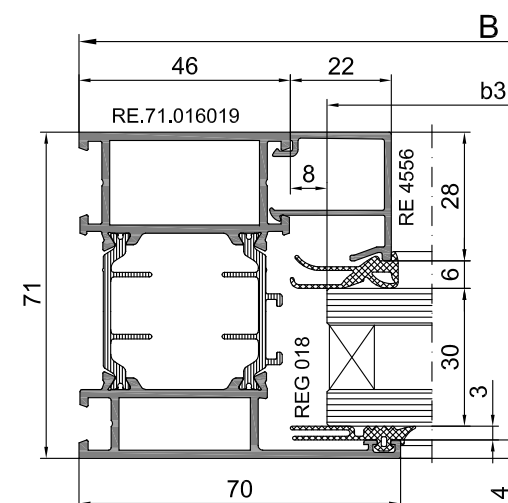
Аксессуары		Кол.
REA 005		2
REA 006		4
REA 008		10
REA 020		4+2x3 *
REA 076		2
REA 077		2
REA 129		8
REA 133		2
REA 140		12
REA 143		4
REA 148		1
REA 149		1
REA 253		2
REA 255		2
REA 256		1
REA 257		2
REA 264		2
REA 265		2
REA 266		2
REA 267		2
REA 271		2
REA 272		2
REA 277		4+3 *
REA 289		2
REA 368		4
REA 660		10
REA 812		2
Фурнитура		
Замок		1
Нажимной гарнитур		1
Ответная планка		1
Личинка замка		1
Петля		3 **

A-A

B



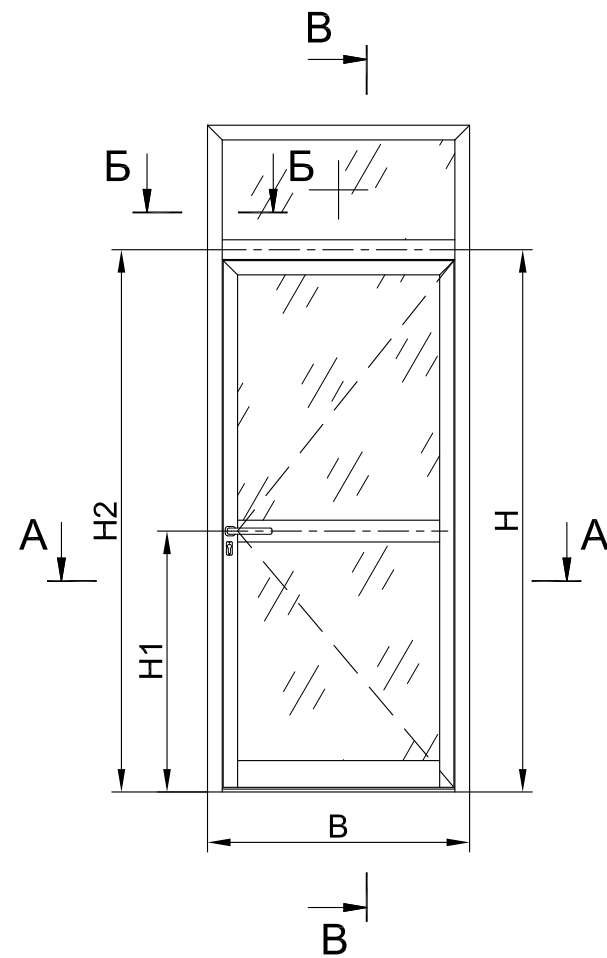
Б-Б



Оконно-дверная серия RW 71

Расчёты материала типовых конструкций

Однопольная дверь с верхним витражом, открывание внутрь

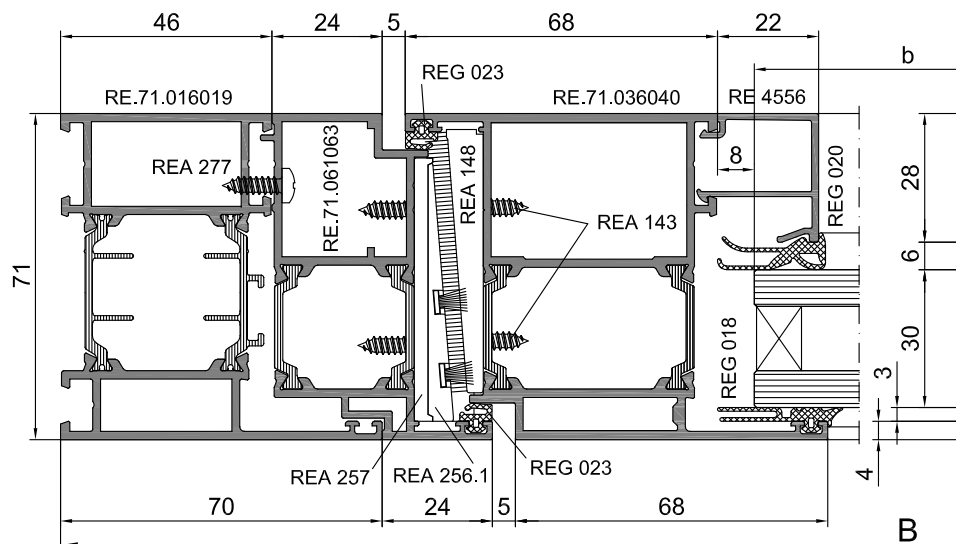


* Шаг 250...300 мм, но не менее 3-х на 1 элемент
 ** Количество и тип петель выбираются в зависимости от массы створки и применяемости двери

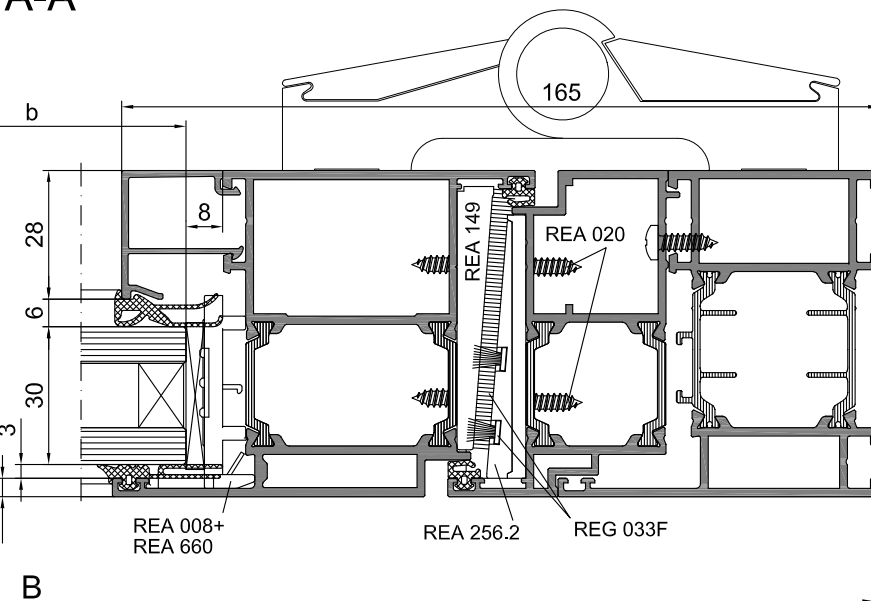
Профили		Размер	Кол.
RE.71.016019		H	1
		B	1
		H	1
RE.71.016023		B-84	1
RE.71.036040		H2-74	1
		B-150	1
		H2-74	1
RE.71.042042		B-180	1
RE.71.052053		B-278	1
RE.71.054055		B-278	1
RE.71.061063		H2-20,5	1
		B-87	1
		H2-20,5	1
RE 0050		B-150	1
RE 0051		B-184	1
RE 4556		B-286	4
		H1-198	2
		B-92	2
		H-H2-113	2
Уплотнительные профили и фетры			
REG 018		6xB+2xH-2070	
REG 020		6xB+2xH-2070	
REG 023		3xB+4xH2-746	
REG 033F		2x57+2x(32+36)	
REG 034F		B-184	
Заполнение двери S=30 мм			
b		B-302	
h1		H1-170	
h2		H2-H1-164	
Заполнение витража S=30 мм			
b3		B-108	
h3		H-H2-85	

Аксессуары		Кол.
REA 005		2
REA 006		4
REA 008		10
REA 020		4+2x3 *
REA 076		2
REA 077		2
REA 129		8
REA 133		2
REA 140		12
REA 143		4
REA 148		1
REA 149		1
REA 253		2
REA 254		2
REA 256		1
REA 257		2
REA 264		2
REA 265		2
REA 266		2
REA 267		2
REA 270		2
REA 277		4+3 *
REA 289		2
REA 368		4
REA 660		10
REA 812		2
Фурнитура		
Замок		1
Нажимной гарнитур		1
Ответная планка		1
Личинка замка		1
Петля		3 **

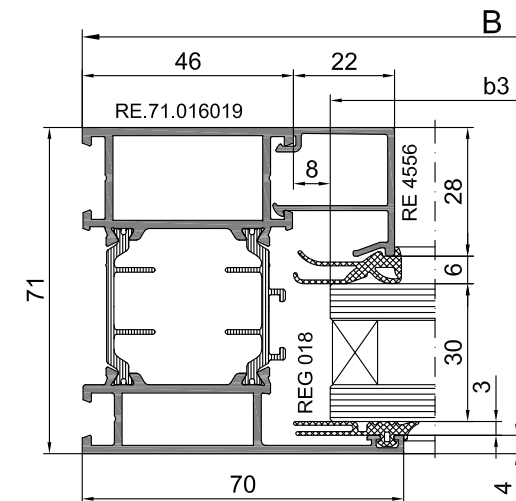
A-A



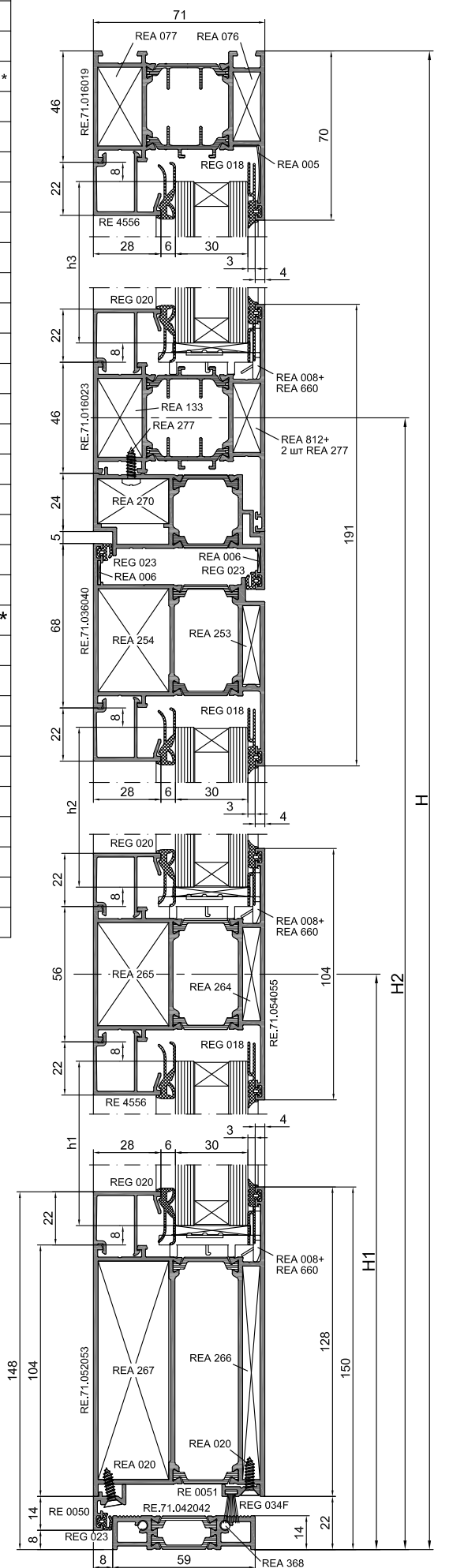
B



Б-Б



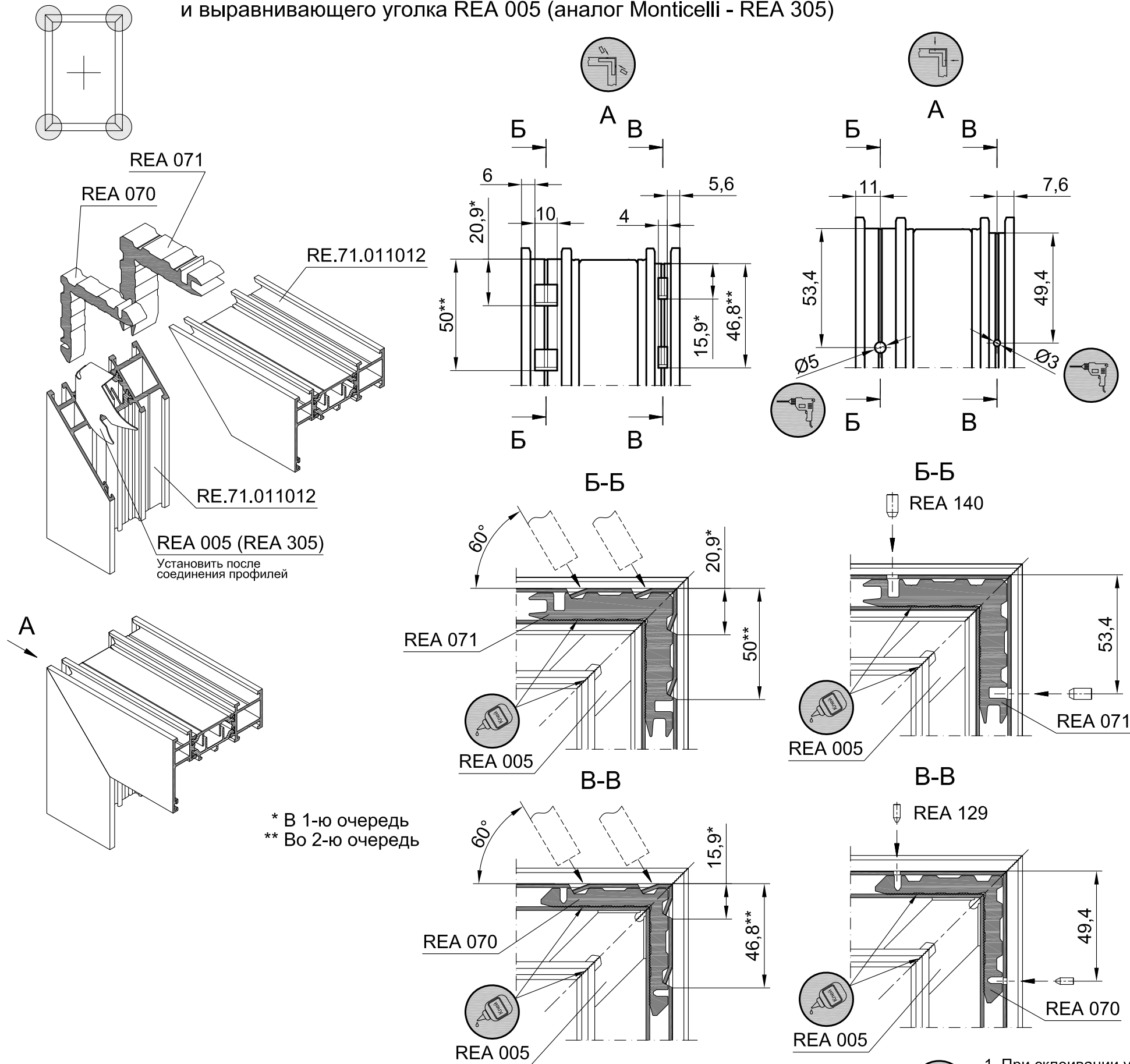
В-В



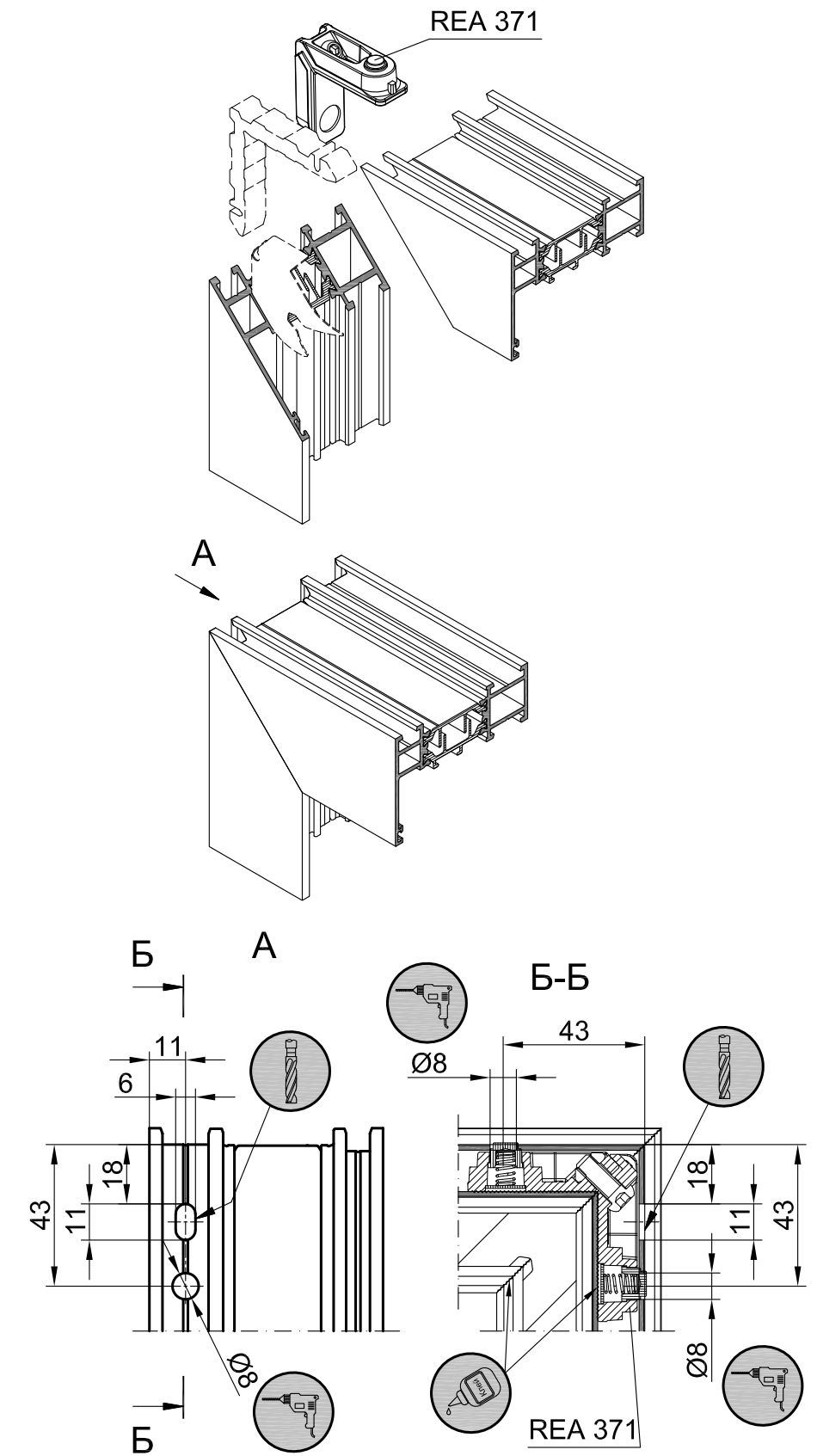
Обработка и сборка оконных профилей

Обработка и сборка оконных профилей

Сборка угла оконной рамы RE.71.011012 с использованием сухарей REA 070, REA 071 и выравнивающего уголка REA 005 (аналог Monticelli - REA 305)



Использование аналога Monticelli REA 371 вместо REA 071

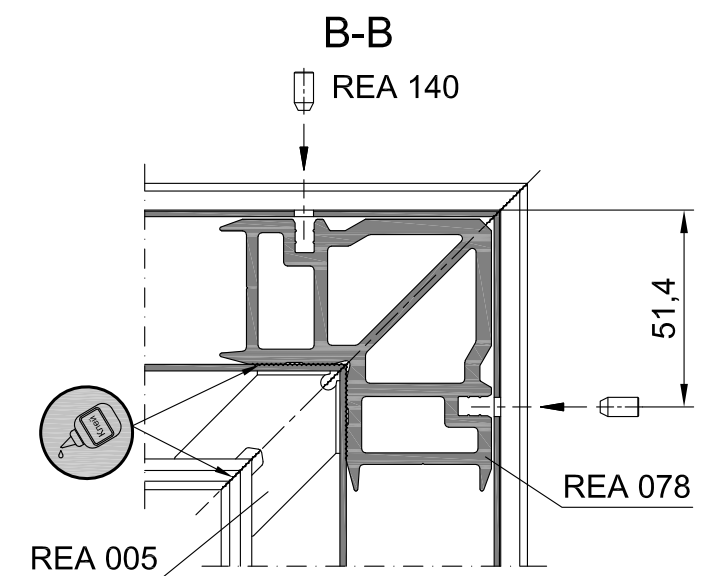
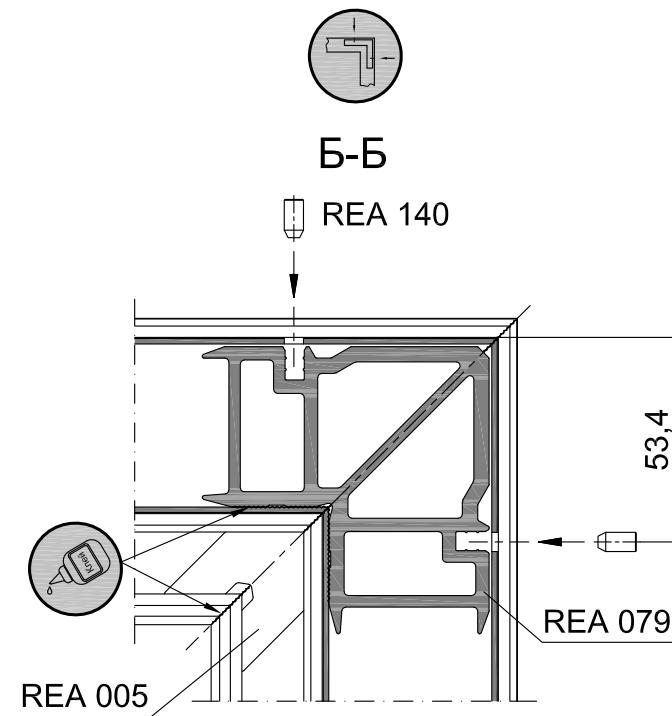
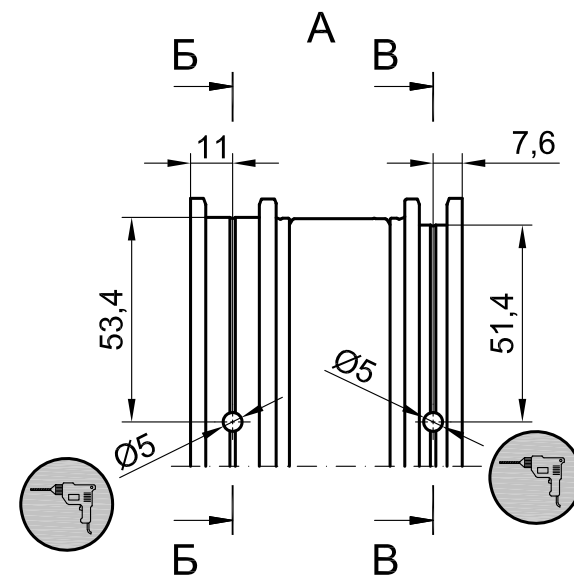
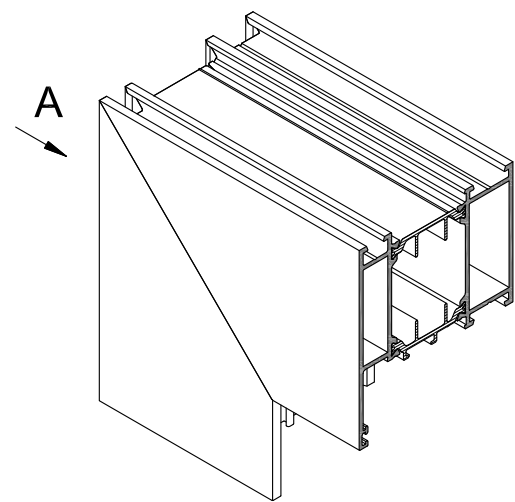
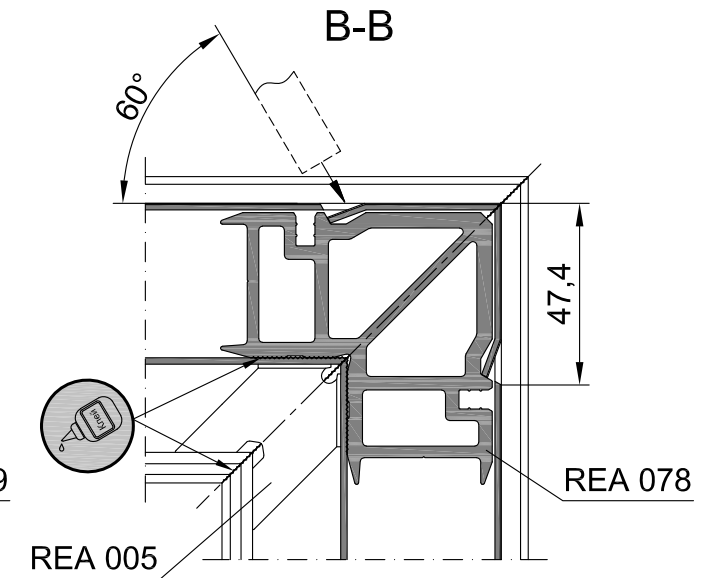
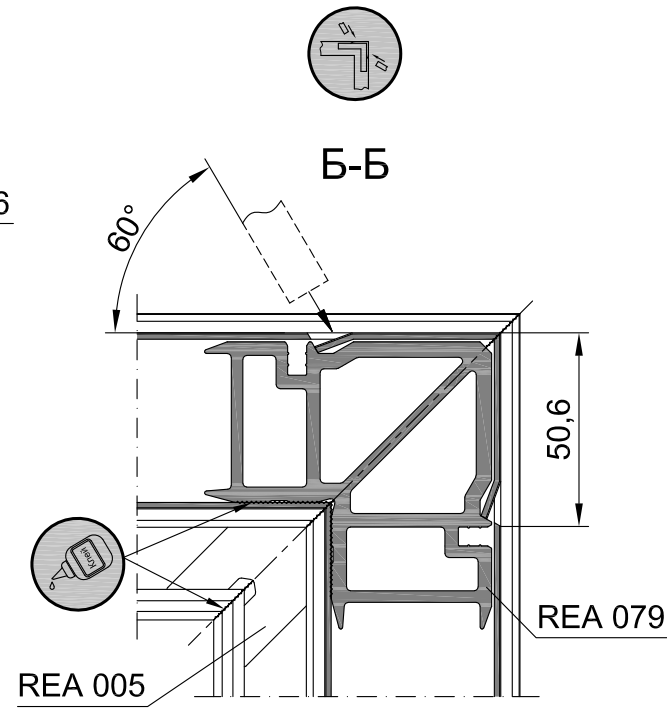
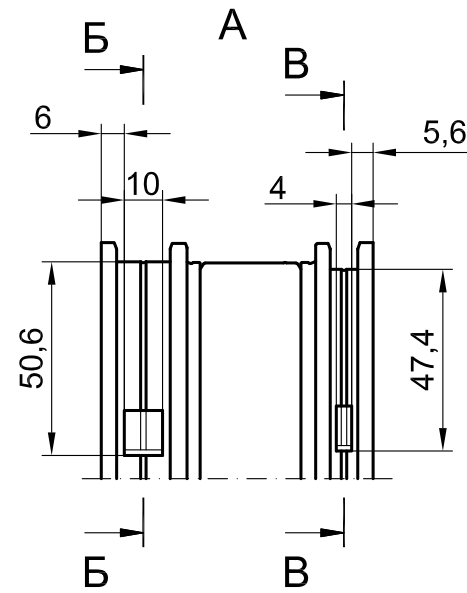
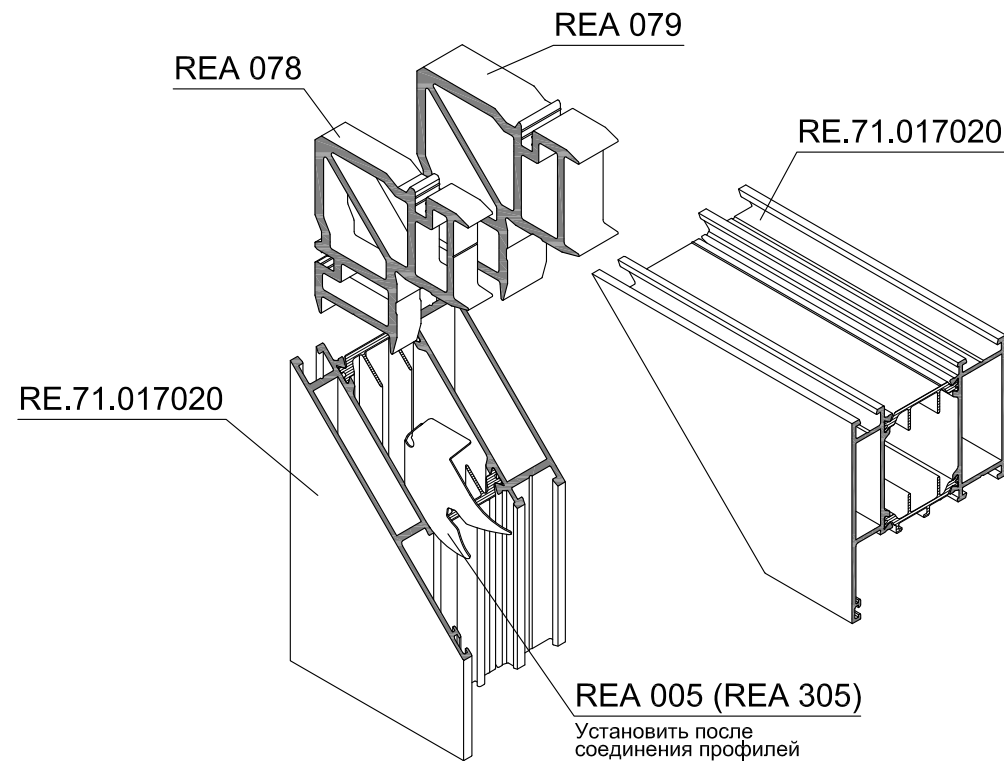
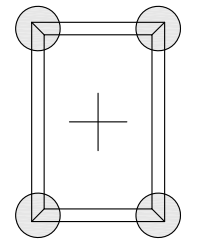


Сборка профилей RE.71.011021, RE.71.011021-11, RE.71.011077, RE.71.011104, RE.71.011105, RE.71.011105-011, RE.71.097099, RE.71.123012 аналогична



1. При склеивании углов использовать двухкомпонентный клей Cosmofen DUO. Однородное смешивание в статической трубке. Пистолет-дозатор Cosmofen HDP 900.
2. Для быстрой очистки окрашенных и анодированных профилей, а именно для удаления остатков клея, для финишной и текущей очистки использовать очиститель Cosmofen 60.

Сборка угла оконной рамы RE.71.017020 с использованием сухарей REA 078, REA 079 и выравнивающего уголка REA 005 (аналог Monticelli - REA 305)

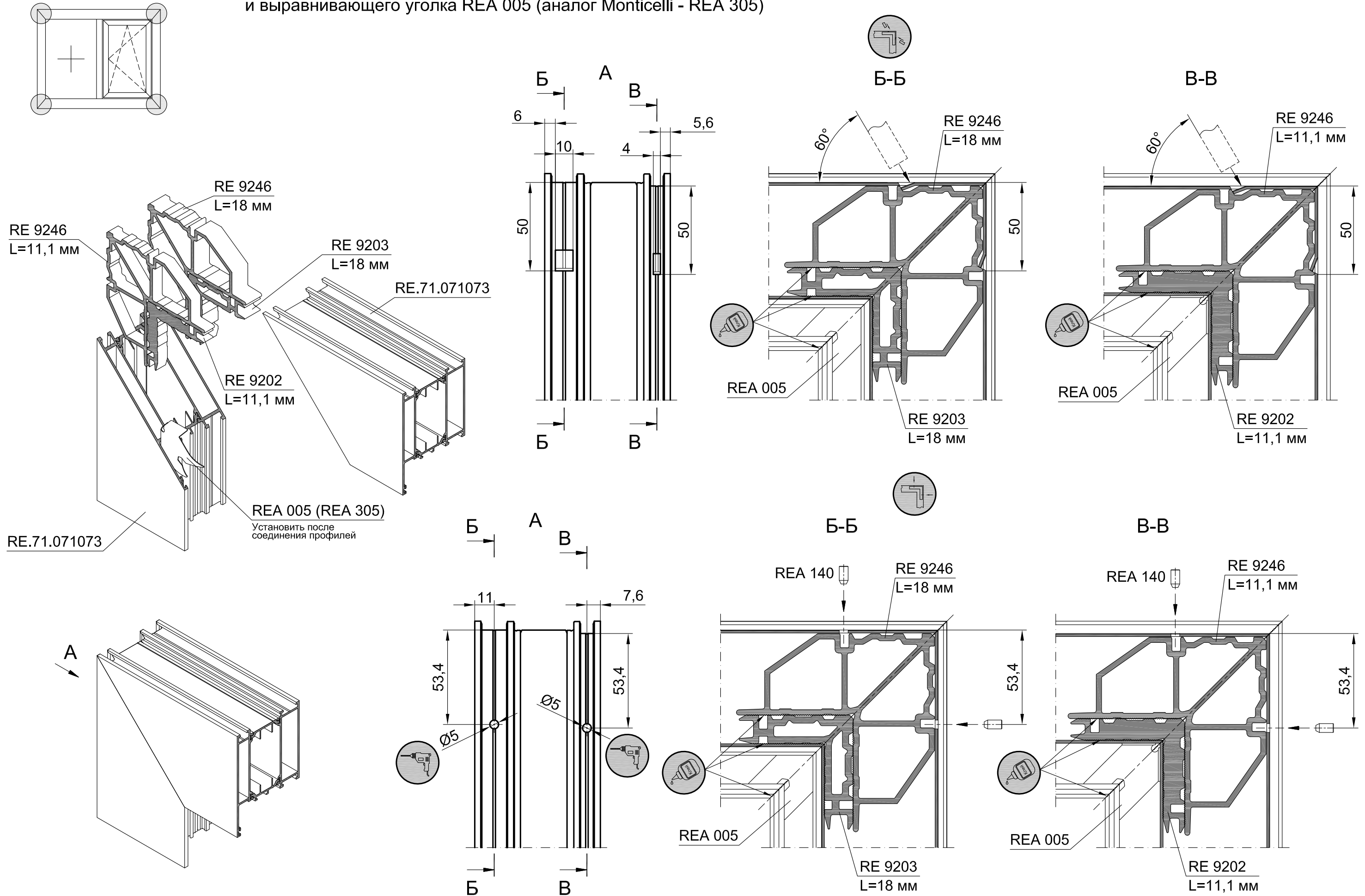


1. При склеивании углов использовать двухкомпонентный клей Cosmofen DUO. Однородное смешивание в статической трубке. Пистолет-дозатор Cosmofen HDP 900.
2. Для быстрой очистки окрашенных и анодированных профилей, а именно для удаления остатков клея, для финишной и текущей очистки использовать очиститель Cosmofen 60.

Сборка профилей RE.71.015018, RE.71.015018-03, RE.71.015018-05, RE.71.01518-06, RE.71.015022, RE.71.015022-03, RE.71.015022-05, RE.71.015022-06, RE.71.016019, RE.71.016019-04, RE.71.016023, RE.71.016023-04, RE.71.016070, RE.71.016070-03, RE.71.016150, RE.71.017020-03, RE.71.017024, RE.71.017024-03 аналогична

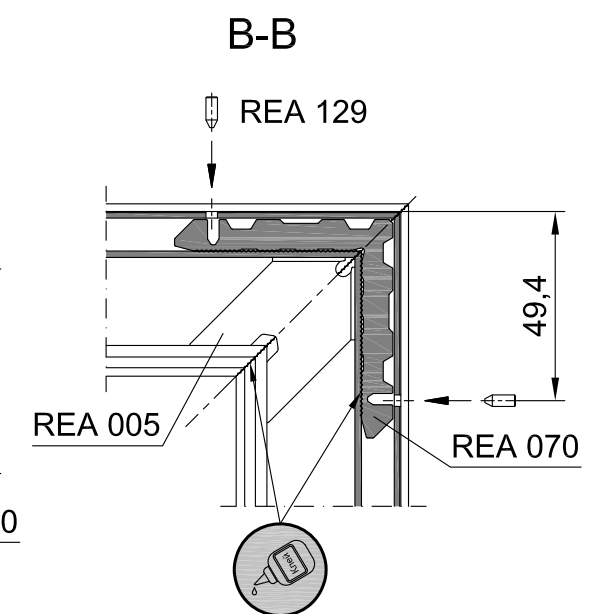
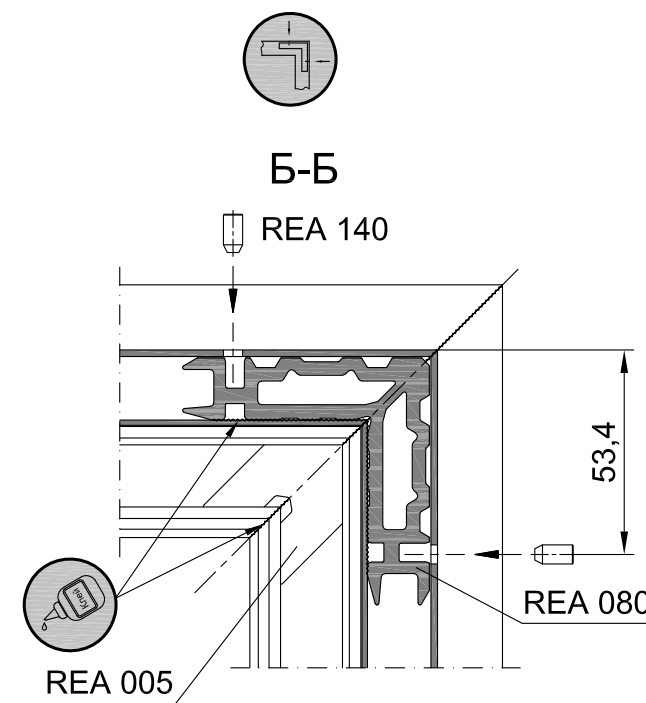
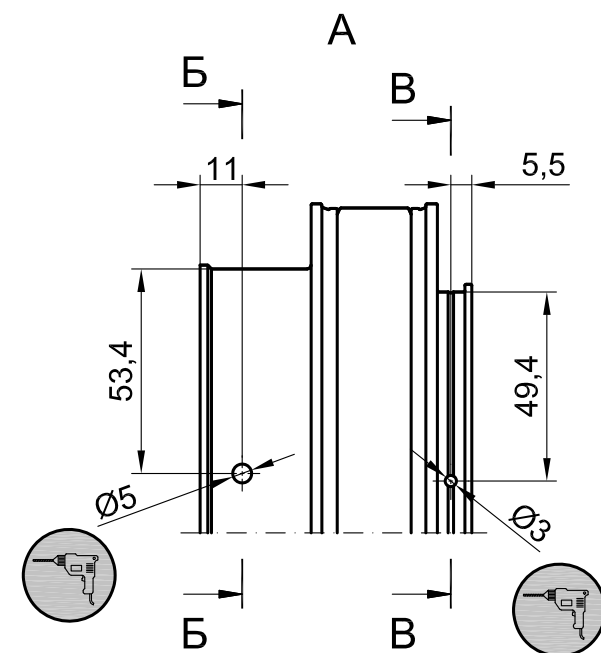
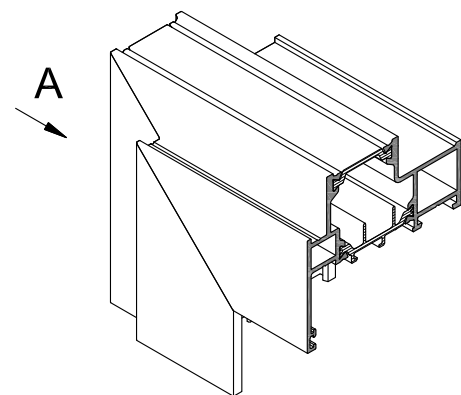
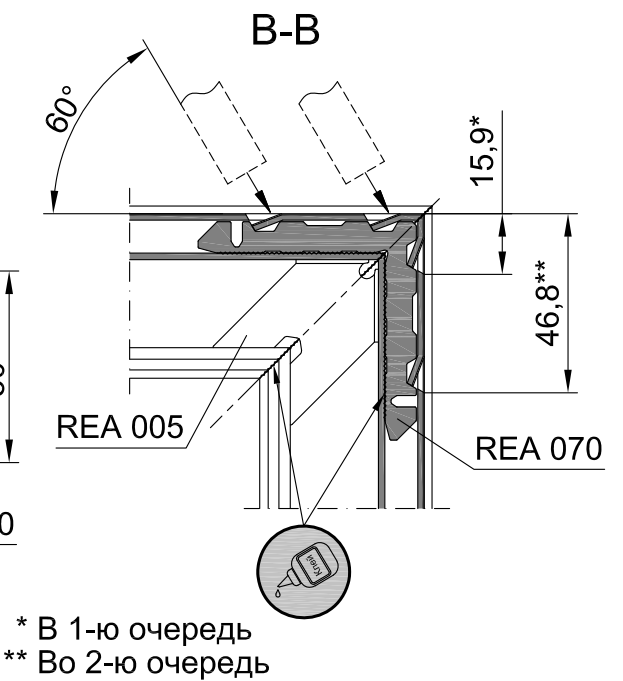
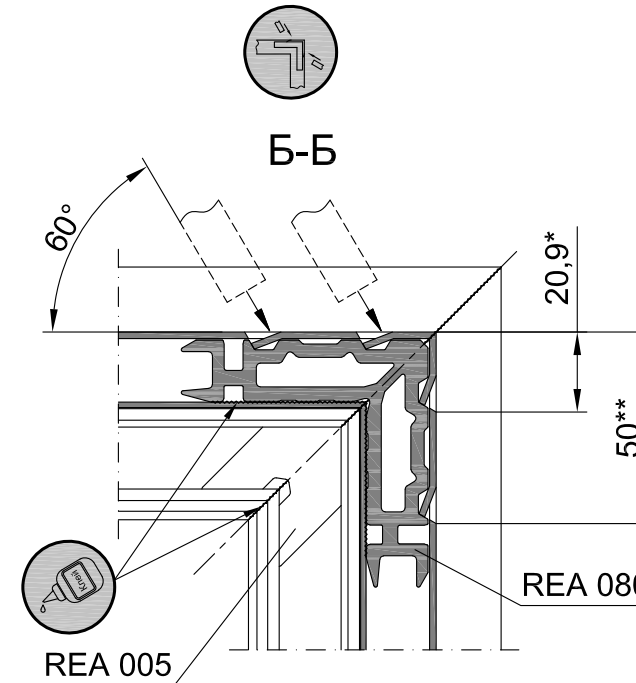
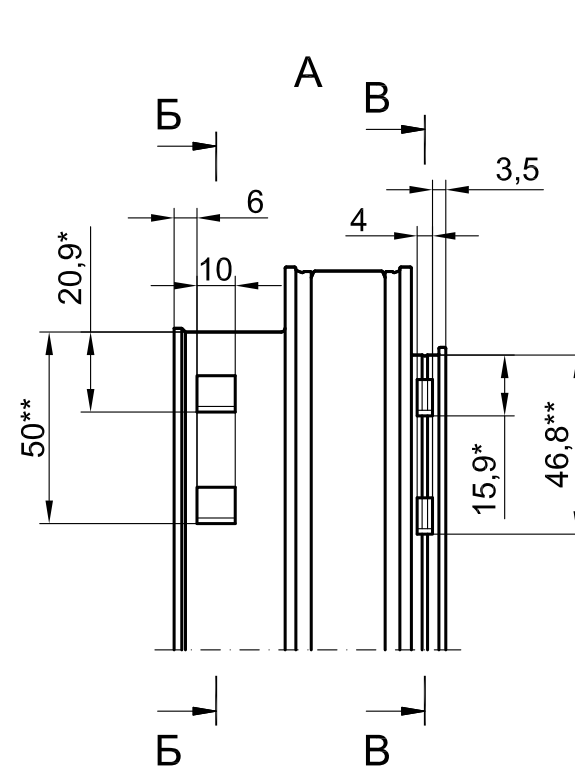
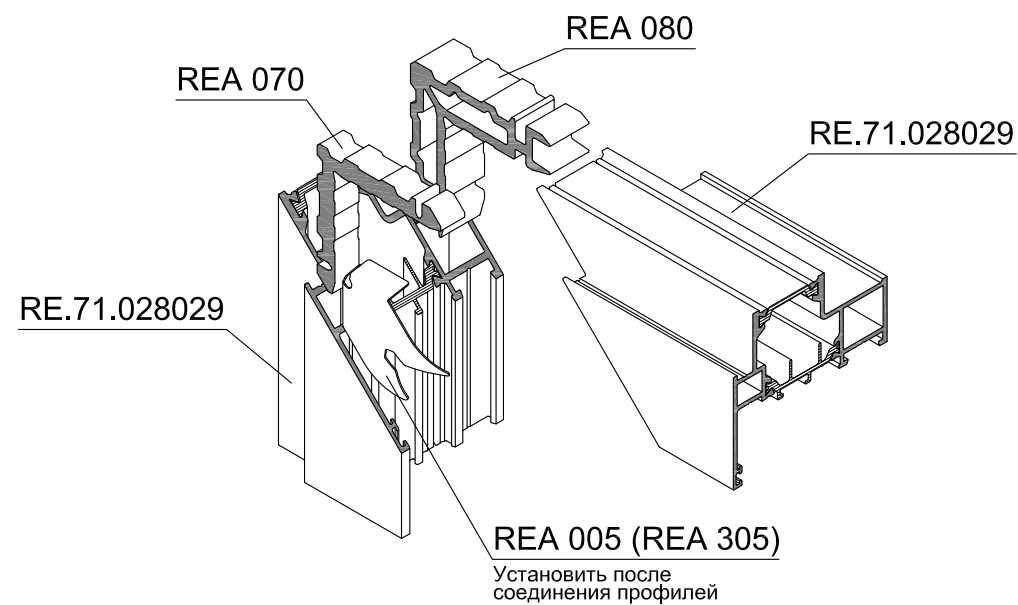
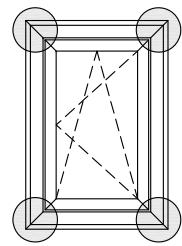
Обработка и сборка оконных профилей

Сборка угла оконной рамы RE.71.071073 с использованием сухарей из профилей RE 9202, RE 9203, RE 9246 и выравнивающего уголка REA 005 (аналог Monticelli - REA 305)



Обработка и сборка оконных профилей

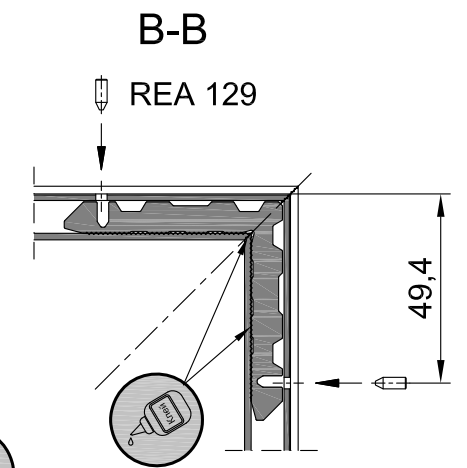
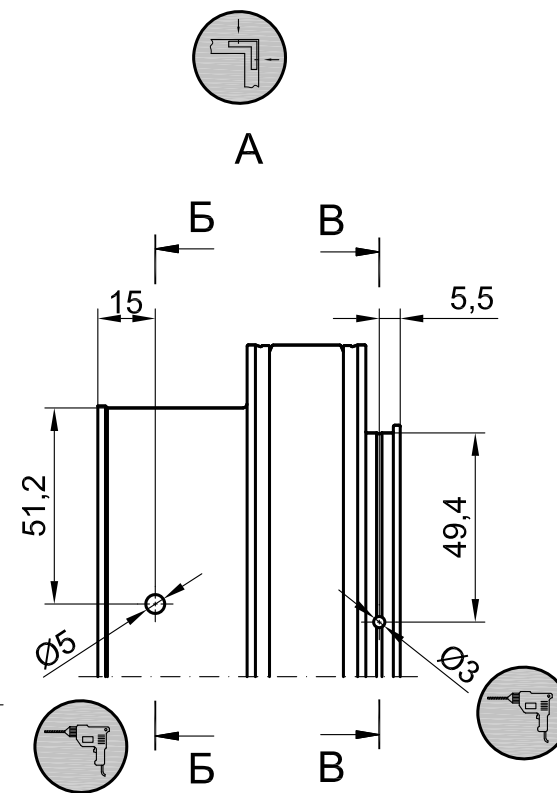
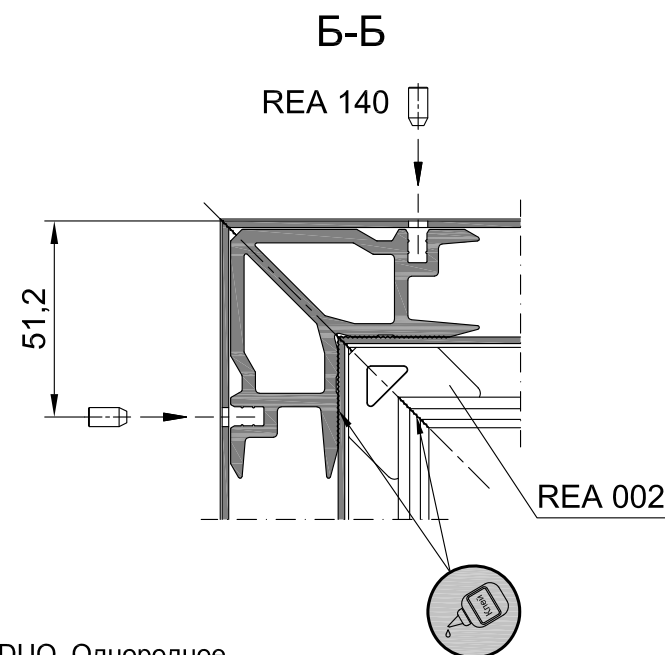
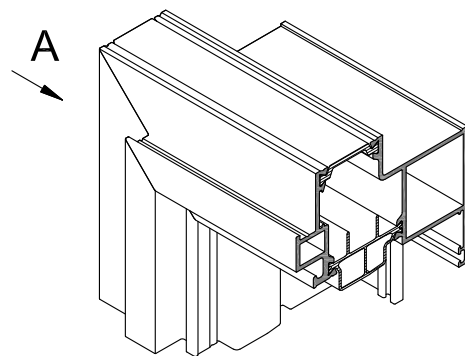
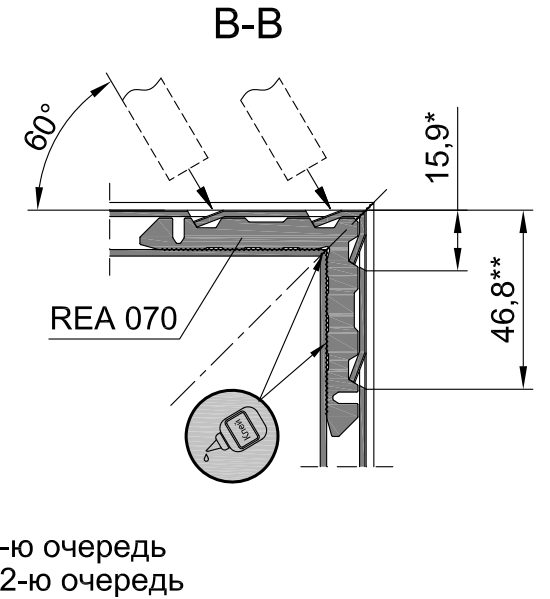
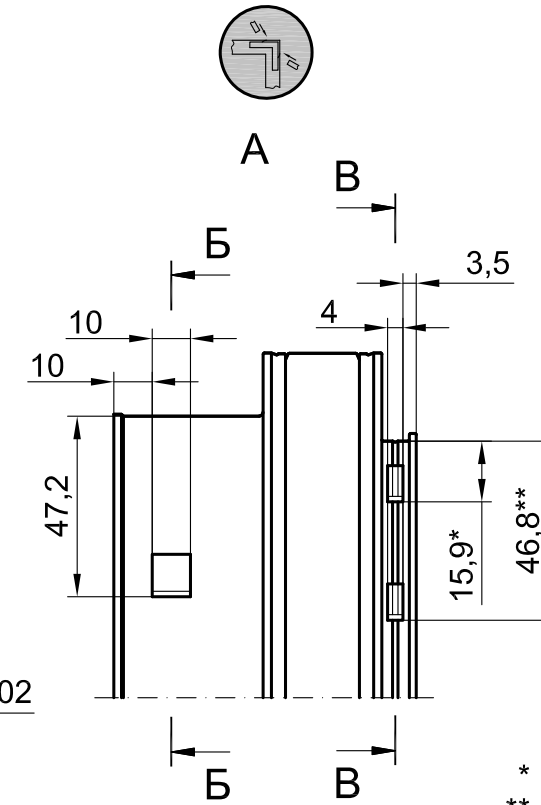
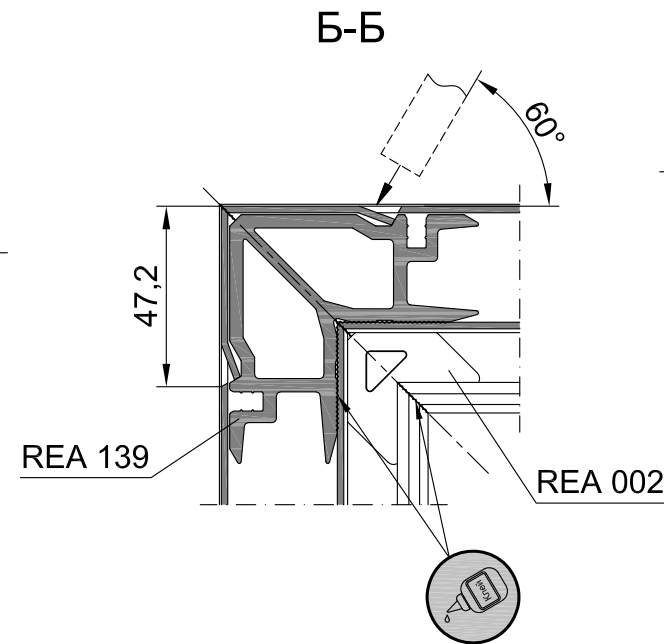
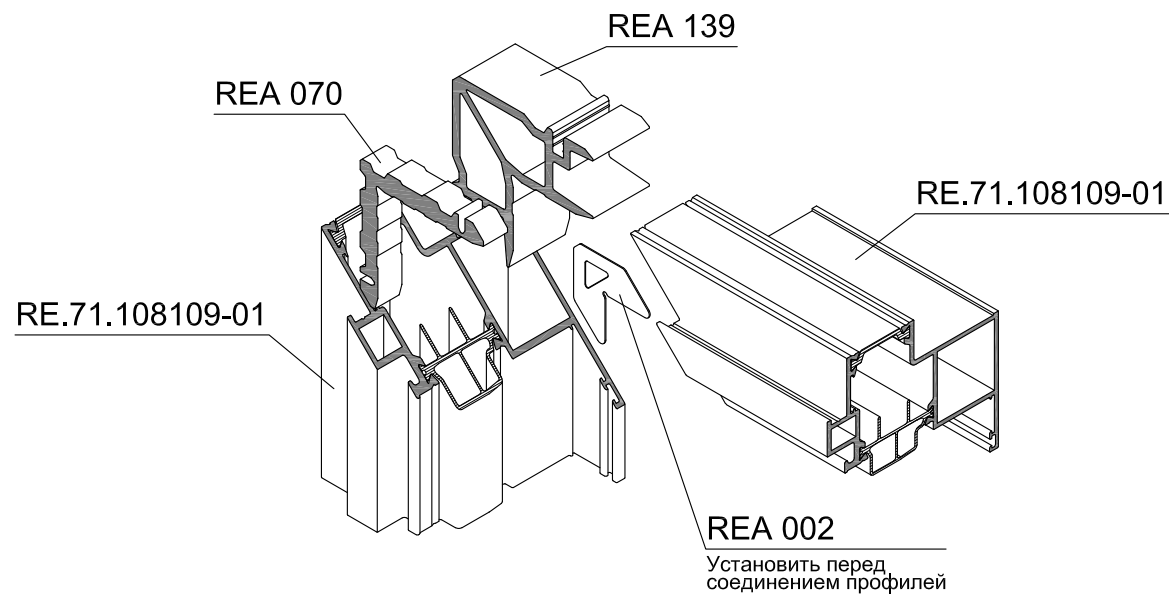
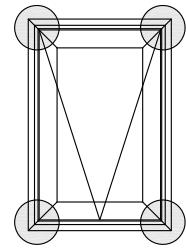
Сборка угла оконной фасадной рамы RE.71.028029 с использованием сухарей REA 070, REA 080 и выравнивающего уголка REA 005 (аналог Monticelli - REA 305)



1. При склеивании углов использовать двухкомпонентный клей Cosmofen DUO. Однородное смешивание в статической трубке. Пистолет-дозатор Cosmofen HDP 900.
2. Для быстрой очистки окрашенных и анодированных профилей, а именно для удаления остатков клея, для финишной и текущей очистки использовать очиститель Cosmofen 60.

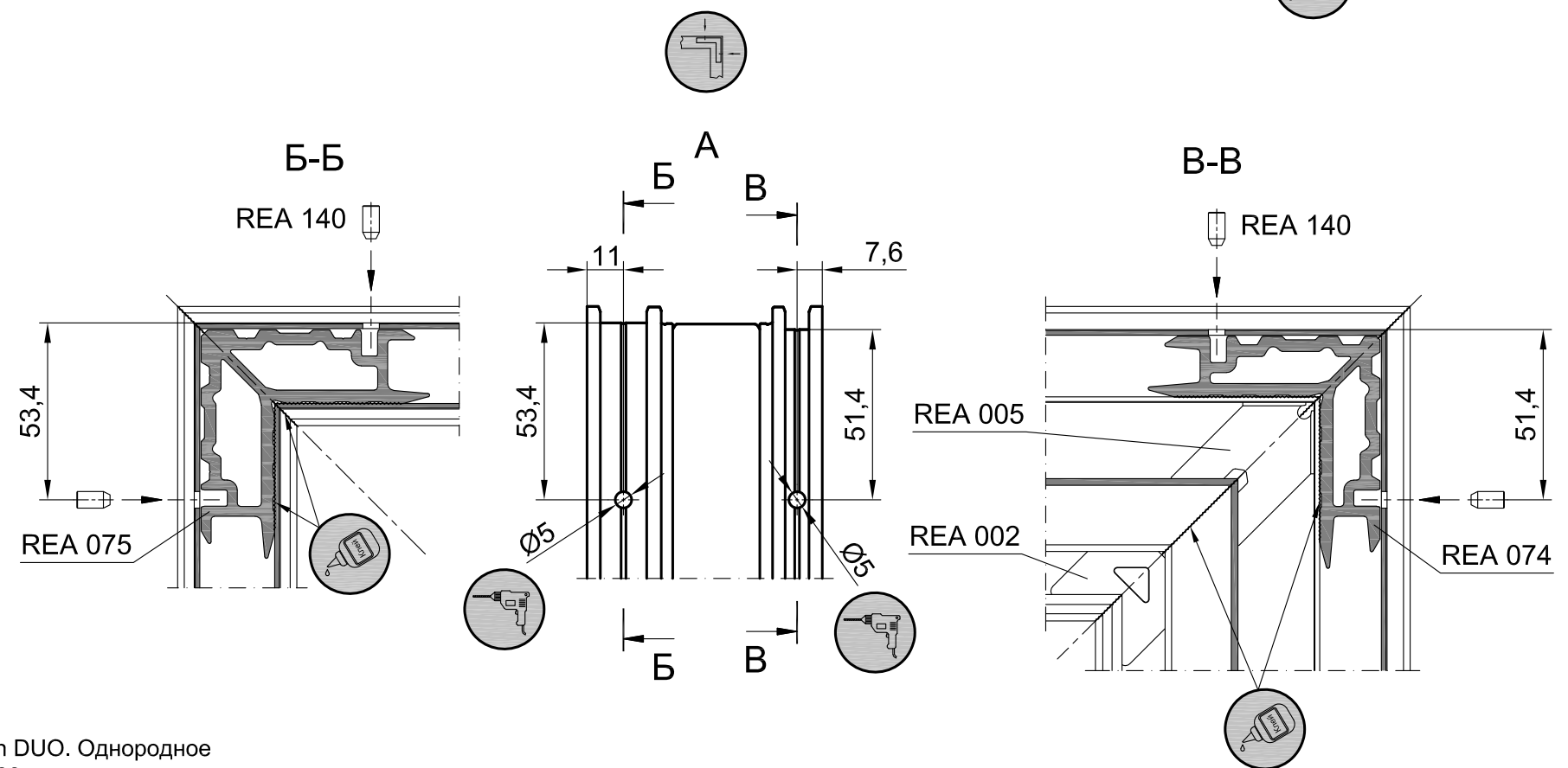
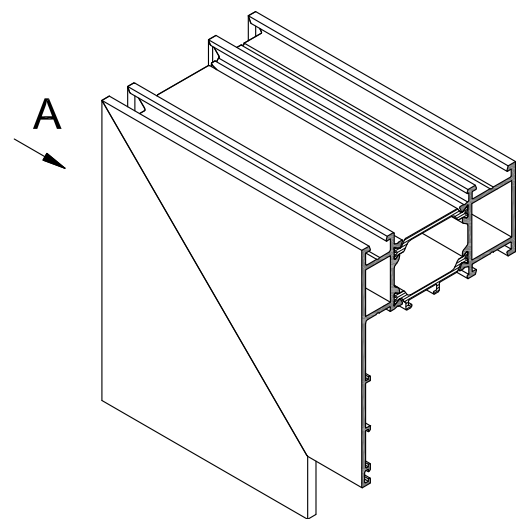
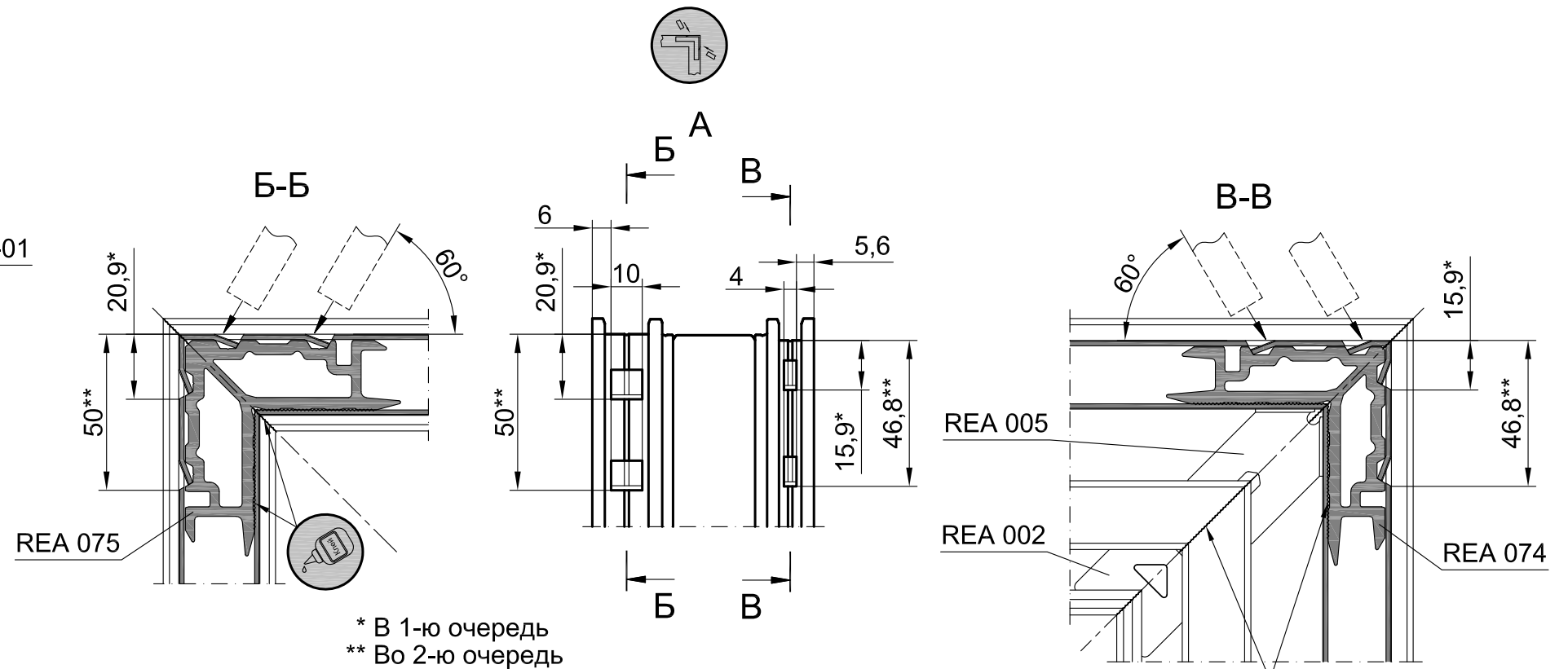
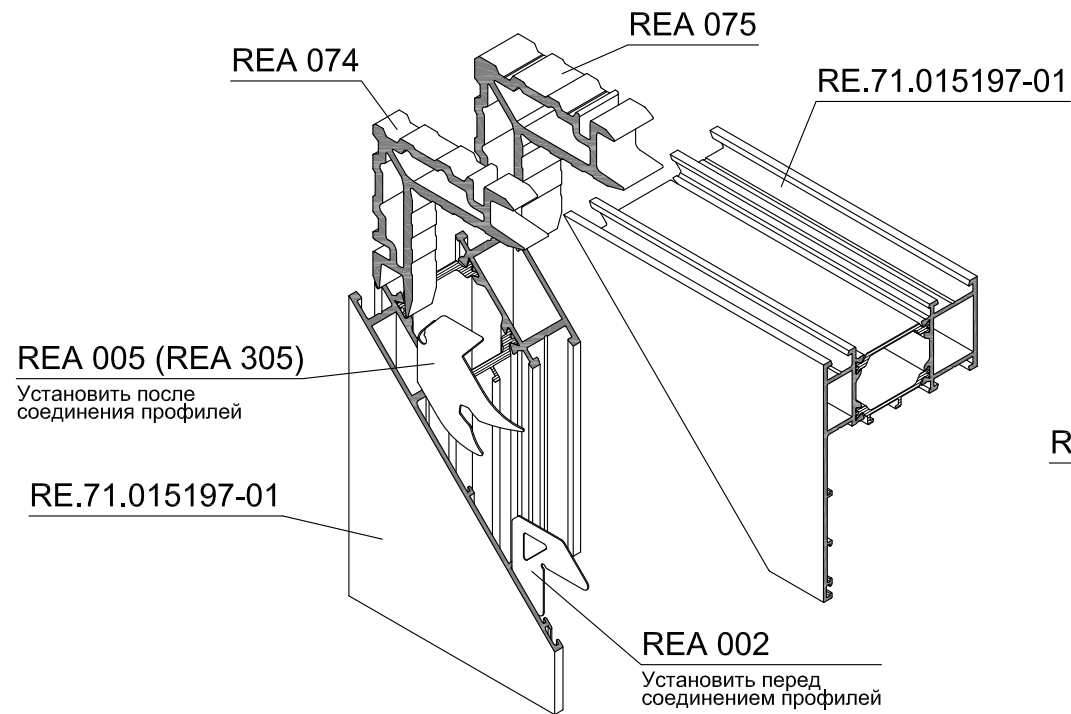
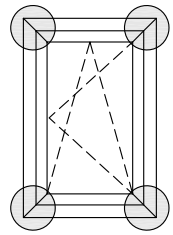
Сборка профилей RE.71.028029-03, RE.71.028029-04, RE.71.078079 аналогична

Сборка угла оконной рамы RE.71.108109-01 с использованием сухарей REA 070, REA 139 и выравнивающего уголка REA 002



1. При склеивании углов использовать двухкомпонентный клей Cosmofen DUO. Однородное смешивание в статической трубке. Пистолет-дозатор Cosmofen HDP 900.
2. Для быстрой очистки окрашенных и анодированных профилей, а именно для удаления остатков клея, для финишной и текущей очистки использовать очиститель Cosmofen 60.

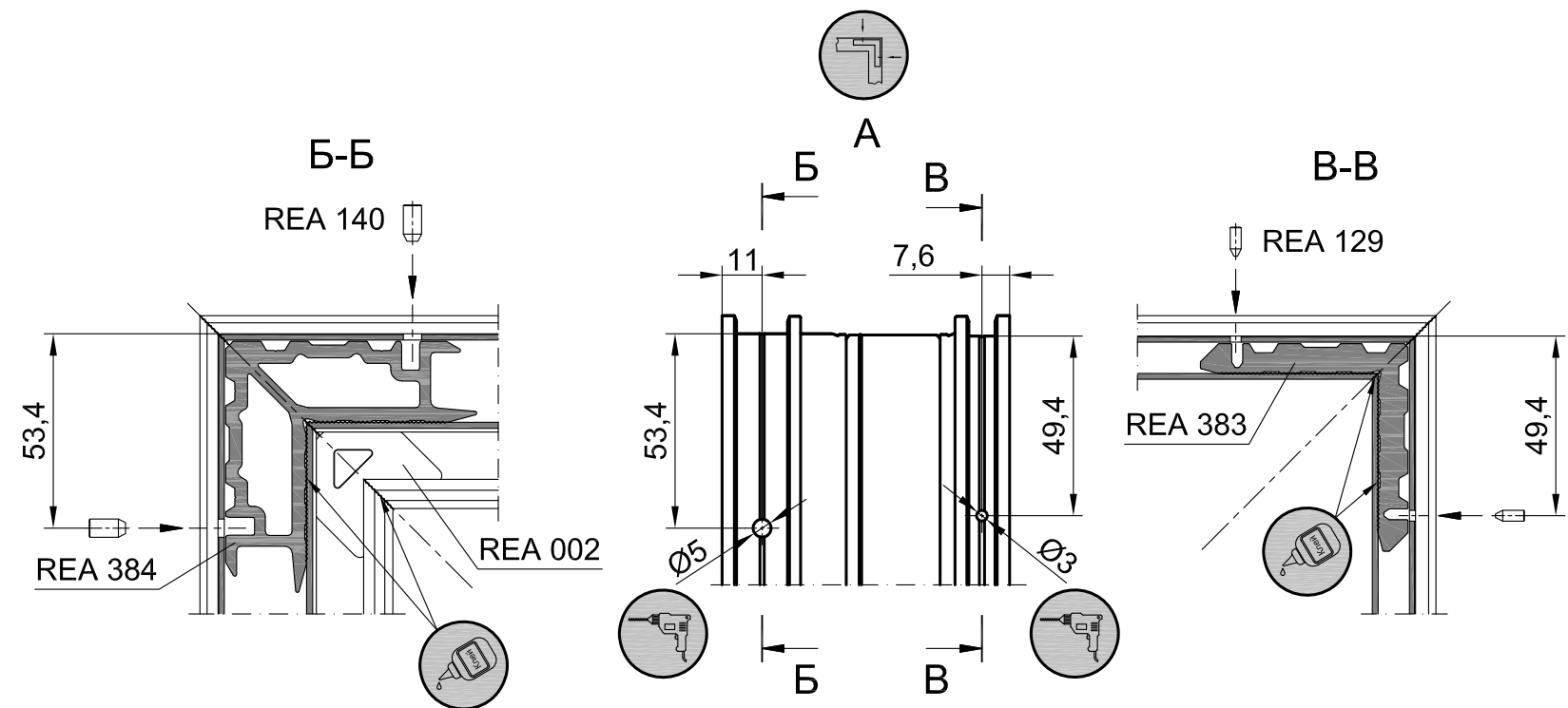
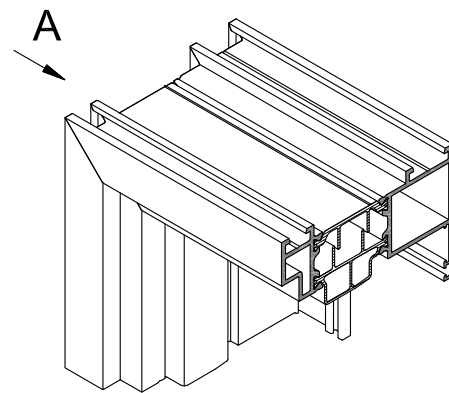
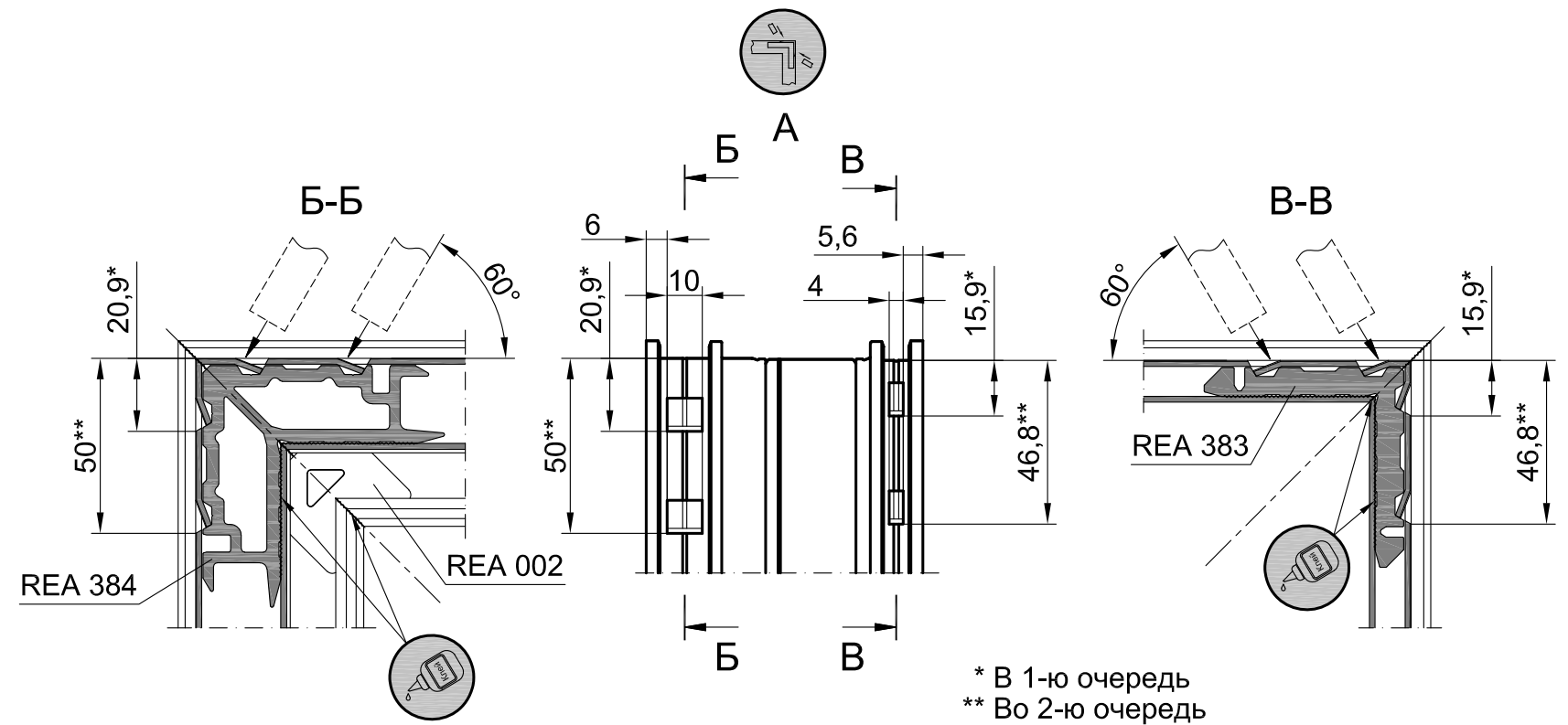
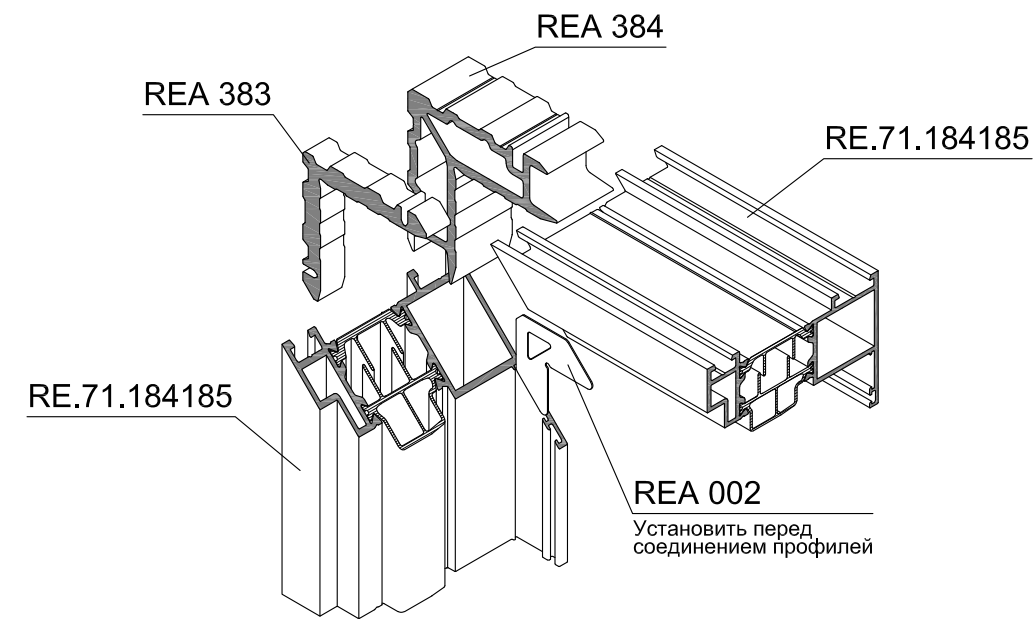
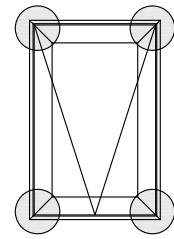
Сборка угла оконной рамы RE.71.015197-01 с использованием сухарей REA 074, REA 075 и выравнивающих уголков REA 002, REA 005 (аналог Monticelli - REA 305)



1. При склеивании углов использовать двухкомпонентный клей Cosmofen DUO. Однородное смешивание в статической трубке. Пистолет-дозатор Cosmofen HDP 900.
2. Для быстрой очистки окрашенных и анодированных профилей, а именно для удаления остатков клея, для финишной и текущей очистки использовать очиститель Cosmofen 60.

Сборка профилей RE.71.015197-02, RE.71.015200-01, RE.71.015201-01 аналогична

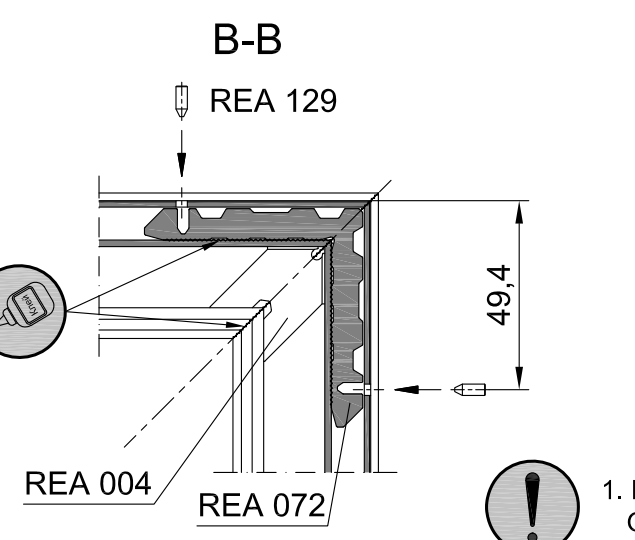
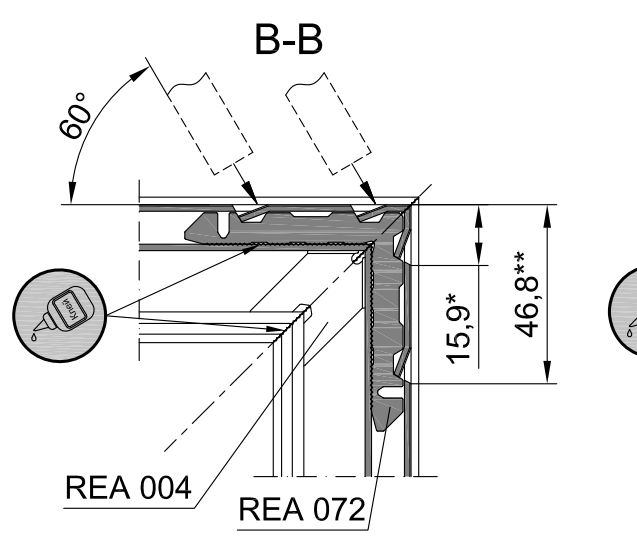
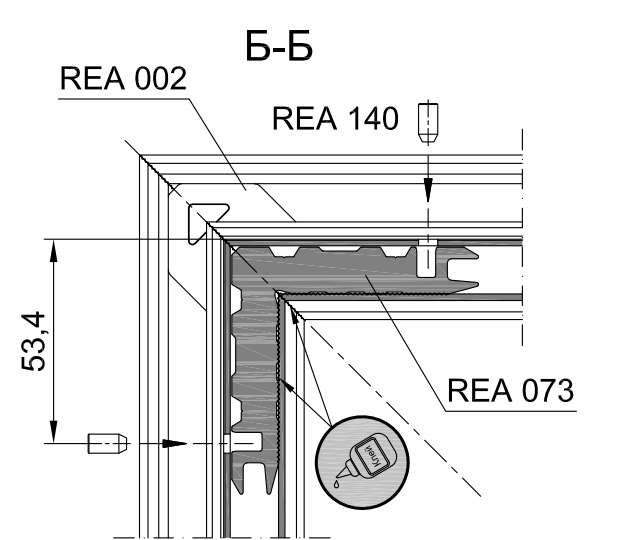
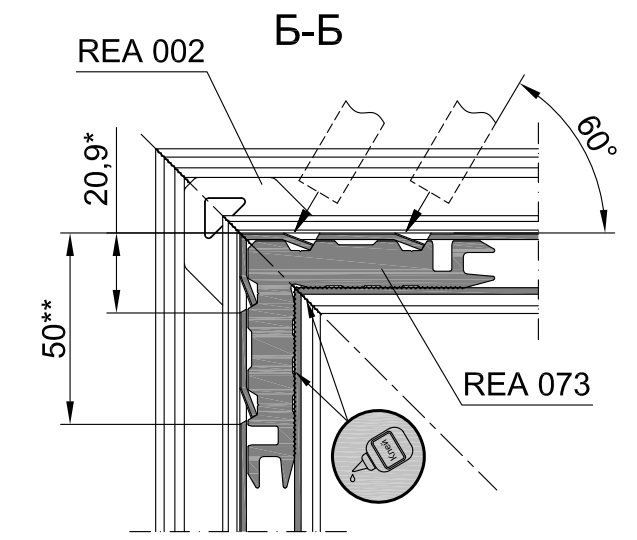
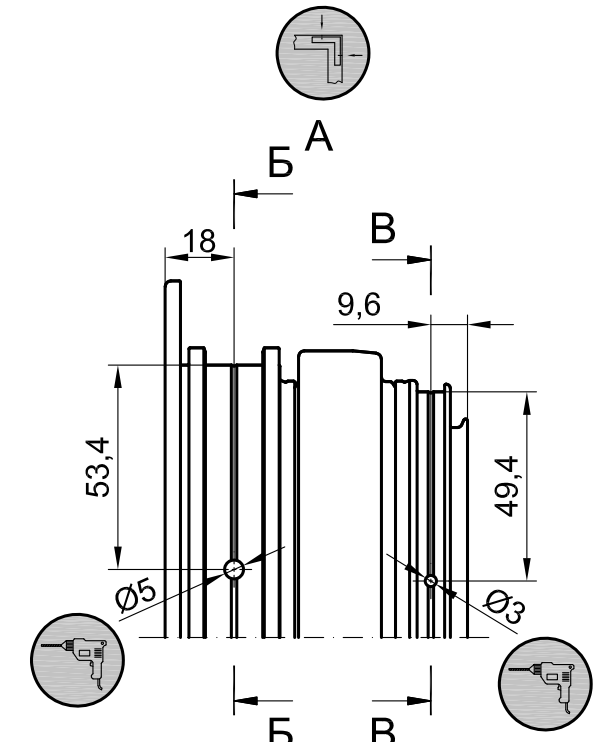
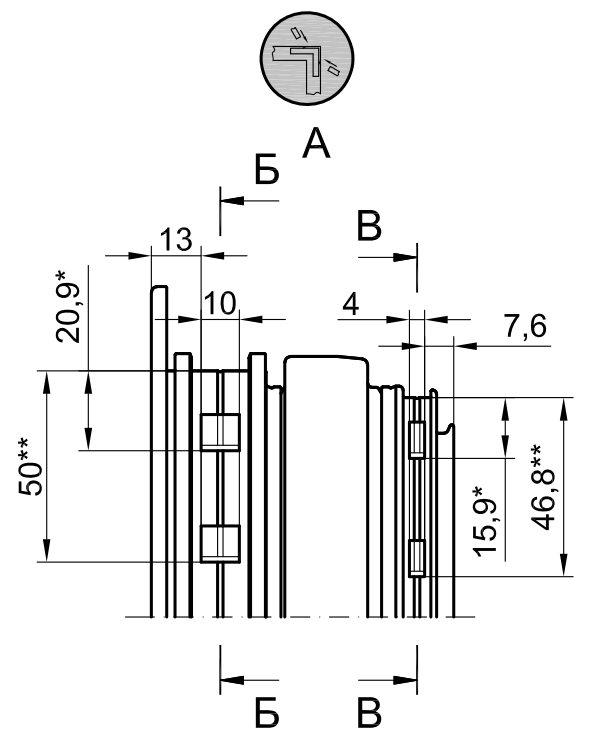
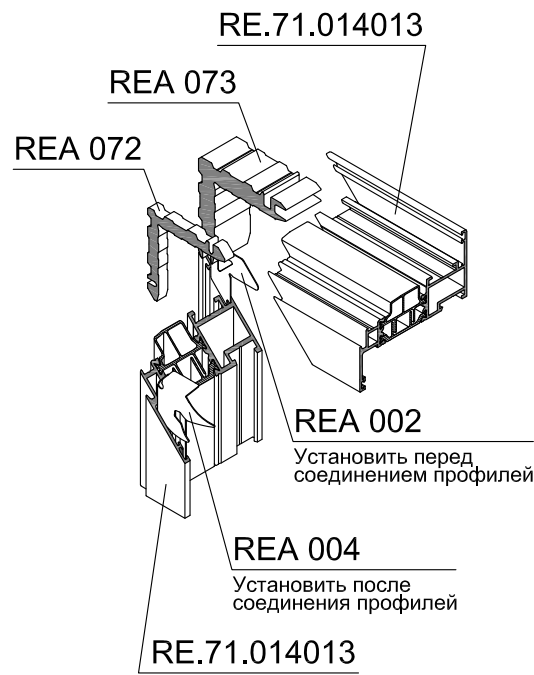
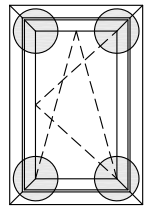
Сборка угла оконной рамы RE.71.184185 с использованием сухарей REA 383, REA 384 и выравнивающего уголка REA 002



1. При склеивании углов использовать двухкомпонентный клей Cosmofen DUO. Однородное смешивание в статической трубке. Пистолет-дозатор Cosmofen HDP 900.
2. Для быстрой очистки окрашенных и анодированных профилей, а именно для удаления остатков клея, для финишной и текущей очистки использовать очиститель Cosmofen 60.

Обработка и сборка оконных профилей

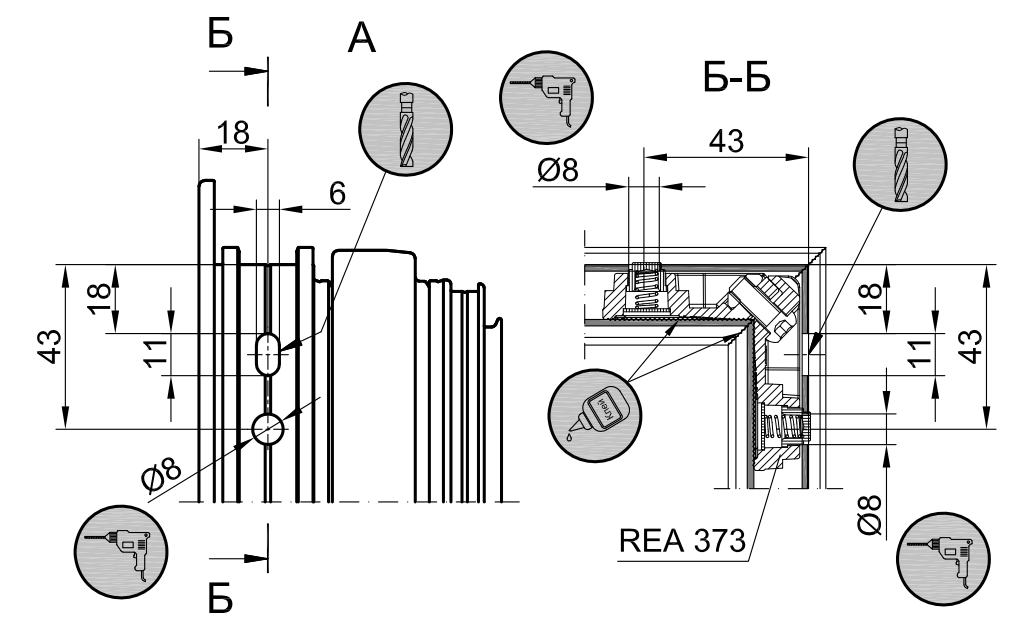
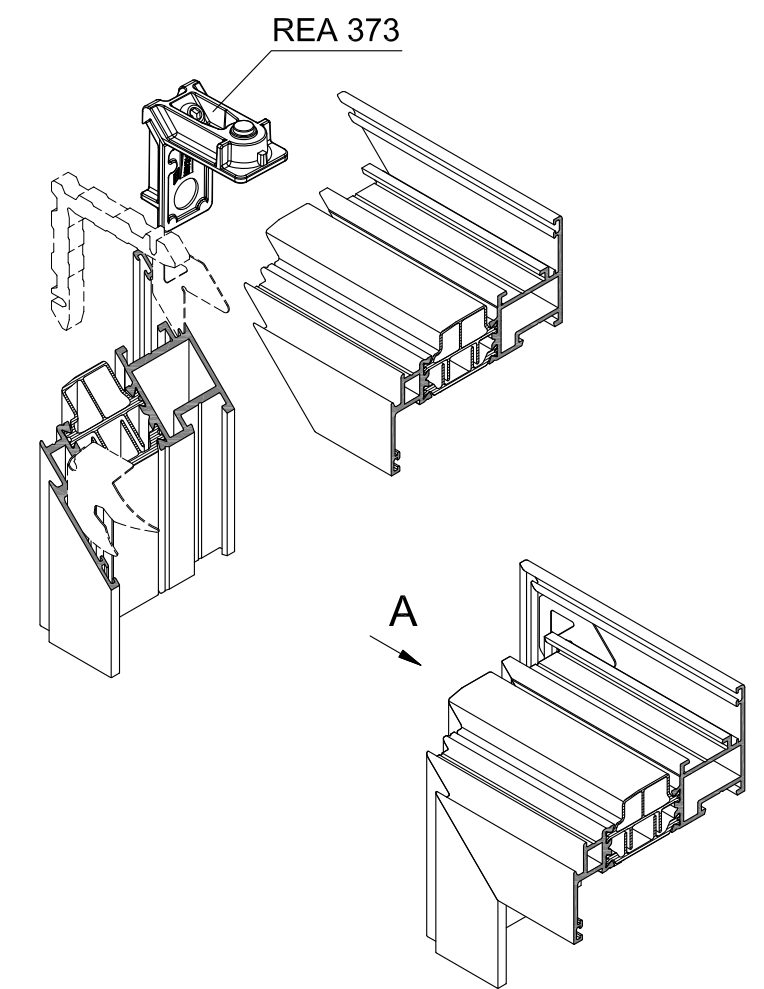
Сборка угла оконной створки RE.71.014013 с использованием сухарей REA 072, REA 073 и выравнивающих уголков REA 002, REA 004 (аналог Monticelli - REA 304)



* В 1-ю очередь
** Во 2-ю очередь

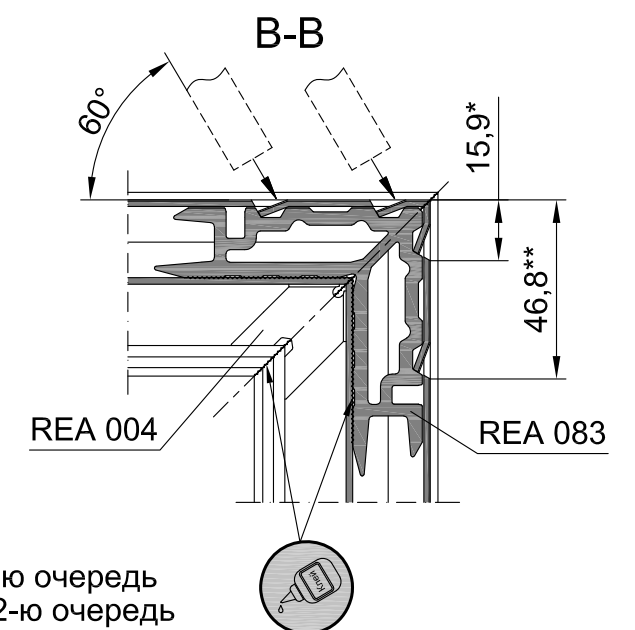
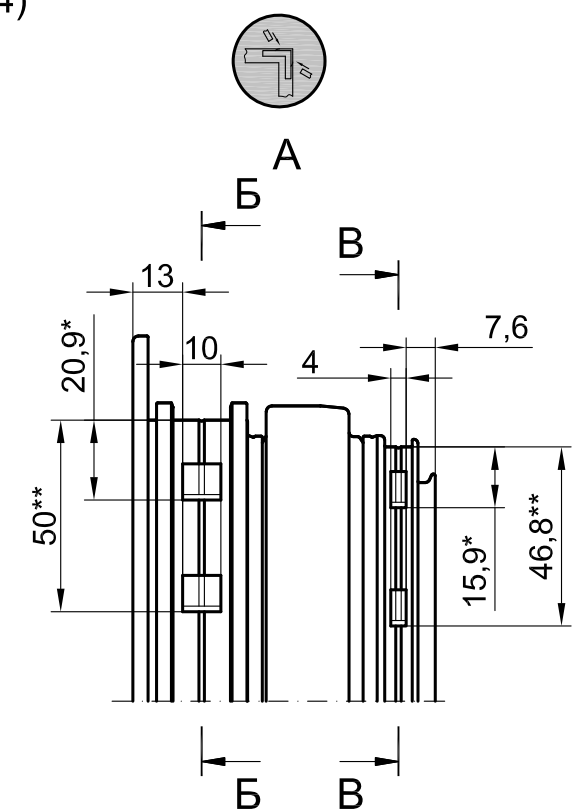
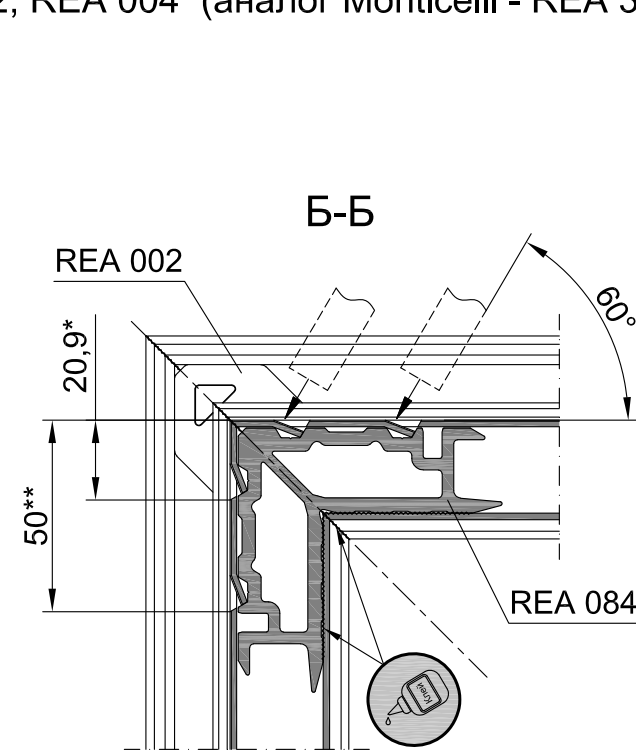
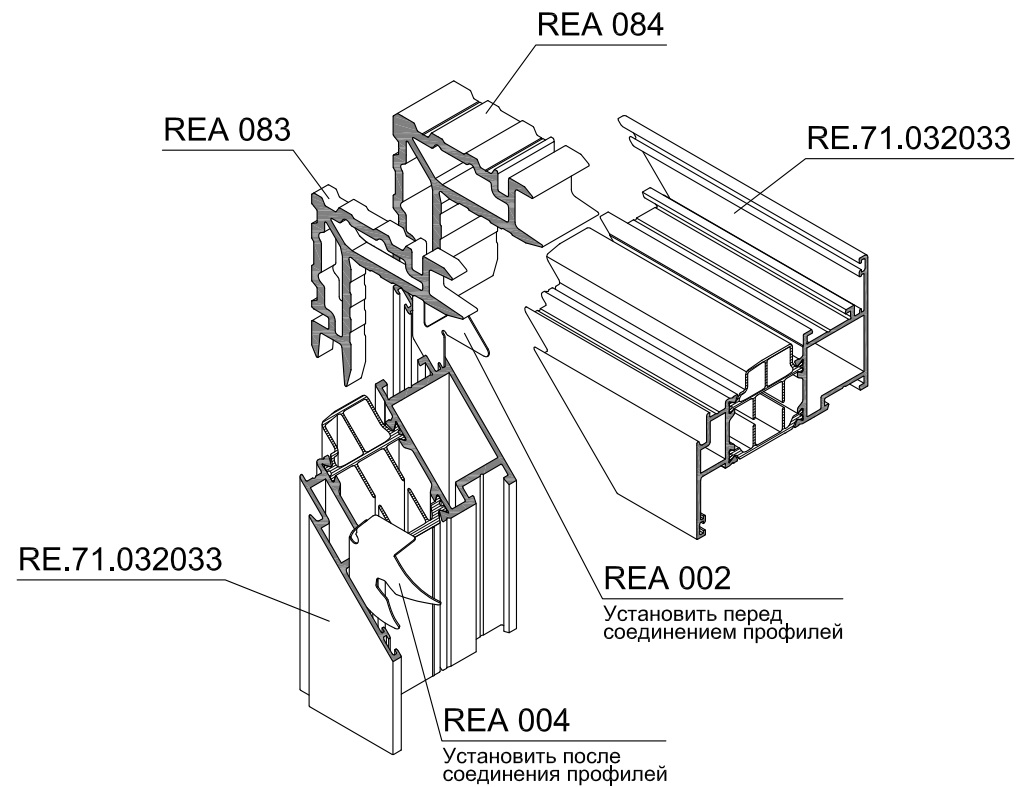
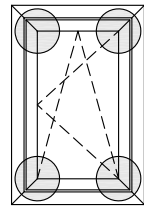
Сборка профилей RE.71.014013-01, RE.71.014153 (REA 006 вместо REA 004) аналогична

Использование аналога Monticelli REA 373 вместо REA 073

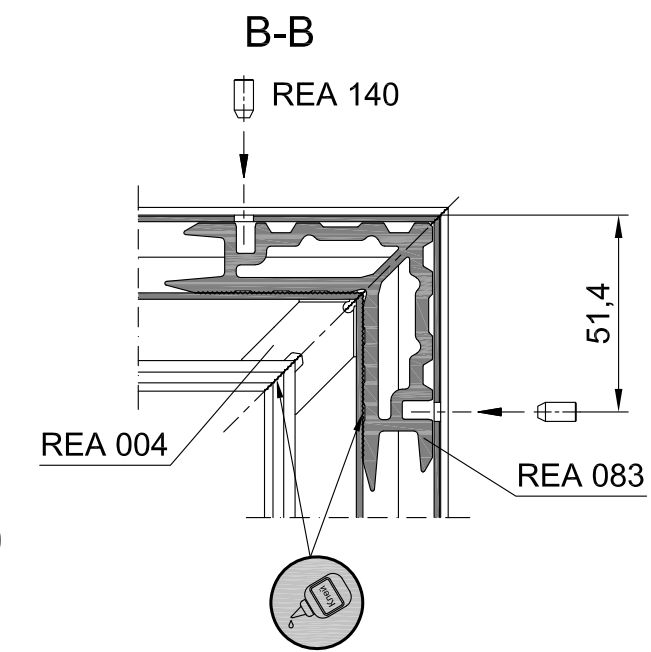
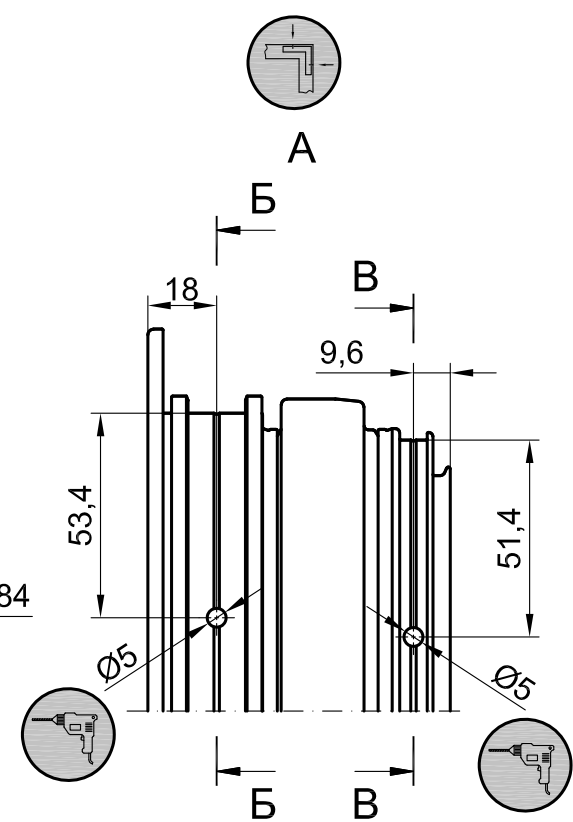
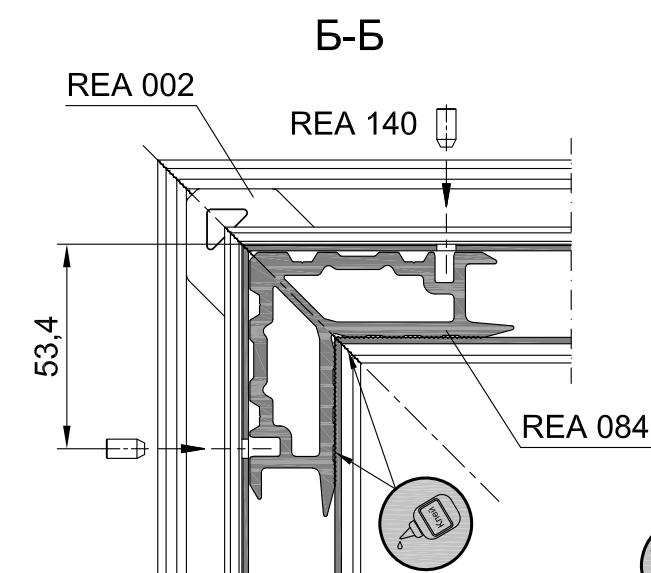
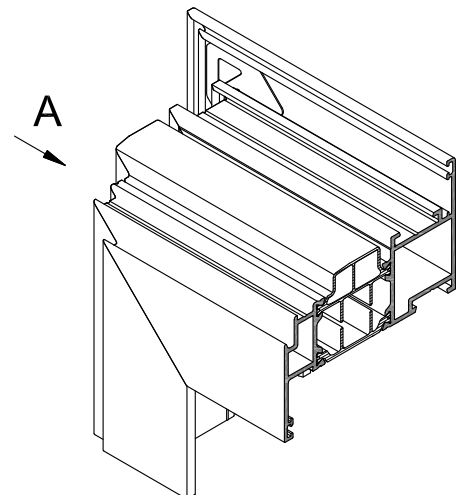


1. При склеивании углов использовать двухкомпонентный клей Cosmofen DUO. Однородное смешивание в статической трубке. Пистолет-дозатор Cosmofen HDP 900.
2. Для быстрой очистки окрашенных и анодированных профилей, а именно для удаления остатков клея, для финишной и текущей очистки использовать очиститель Cosmofen 60.

Сборка угла оконной створки RE.71.032033 с использованием сухарей REA 083, REA 084 и выравнивающих уголков REA 002, REA 004 (аналог Monticelli - REA 304)



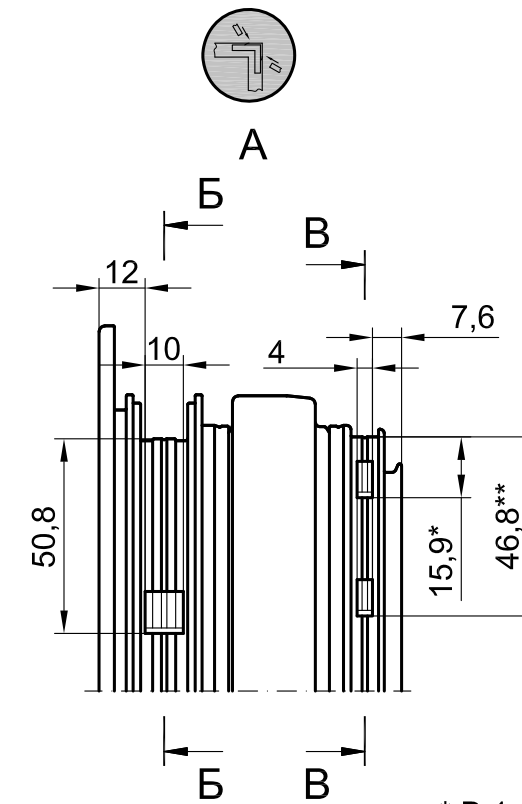
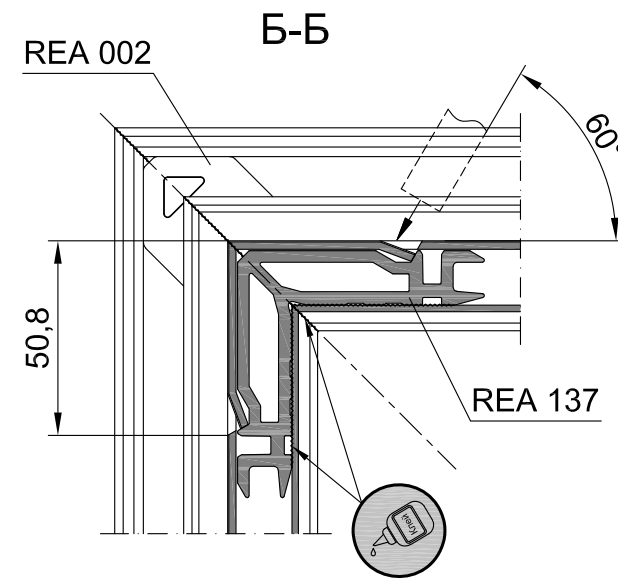
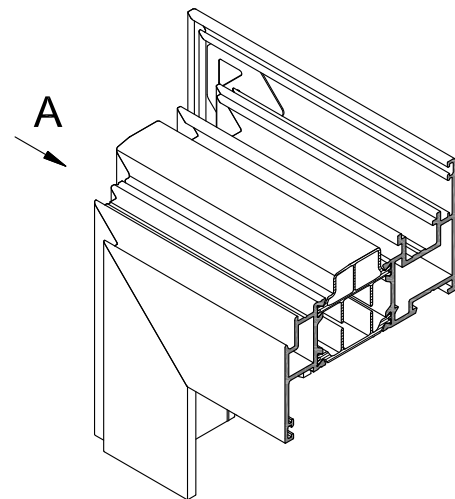
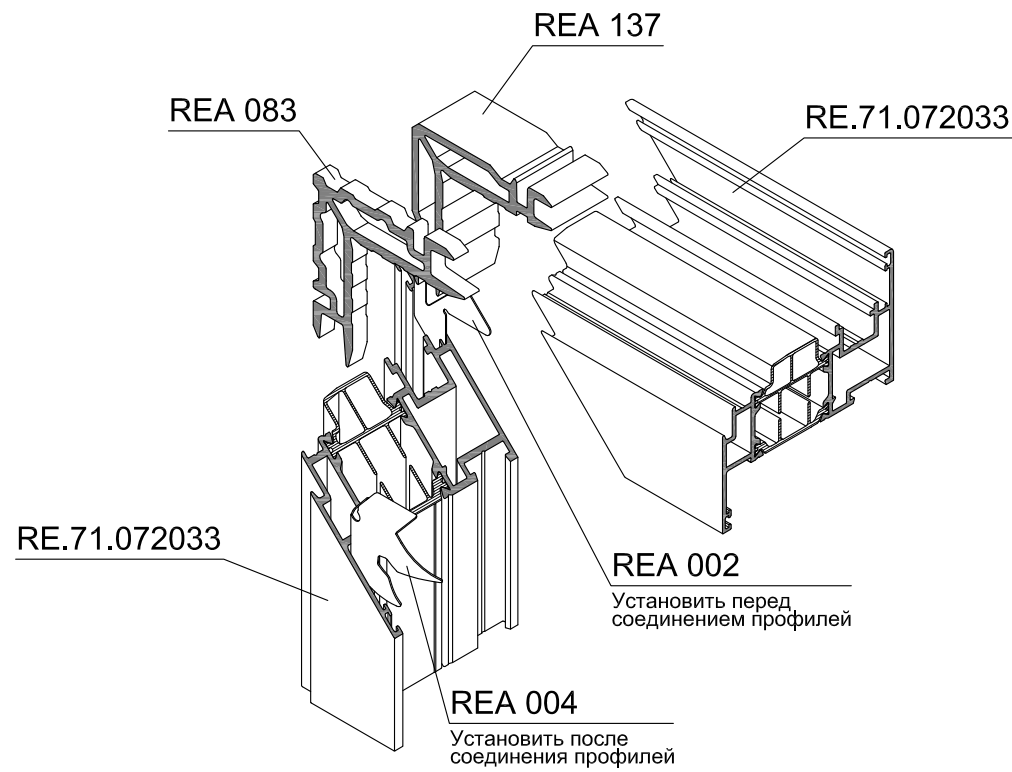
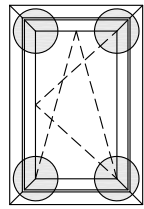
* В 1-ю очередь
** Во 2-ю очередь



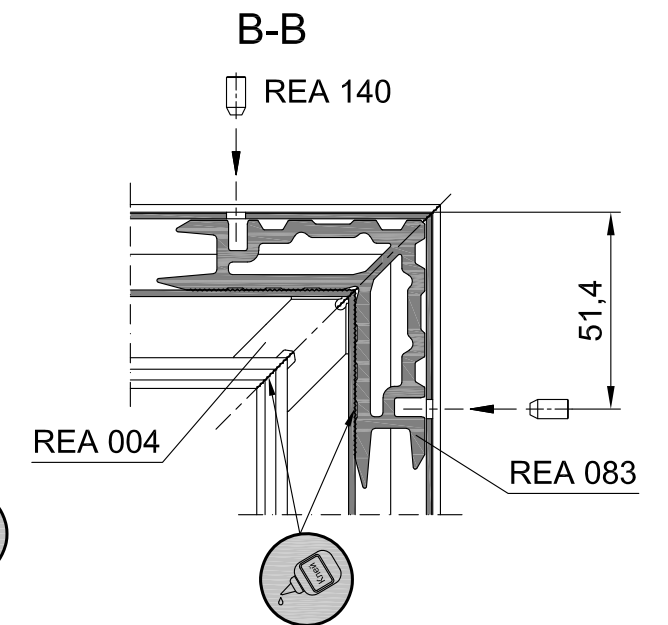
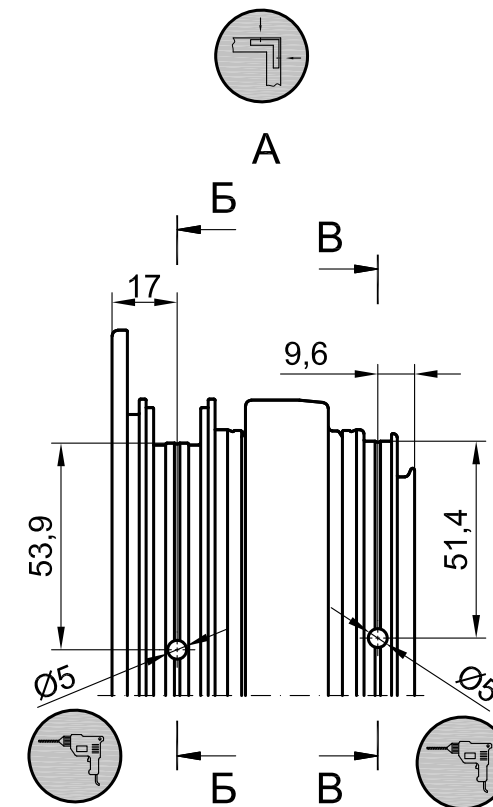
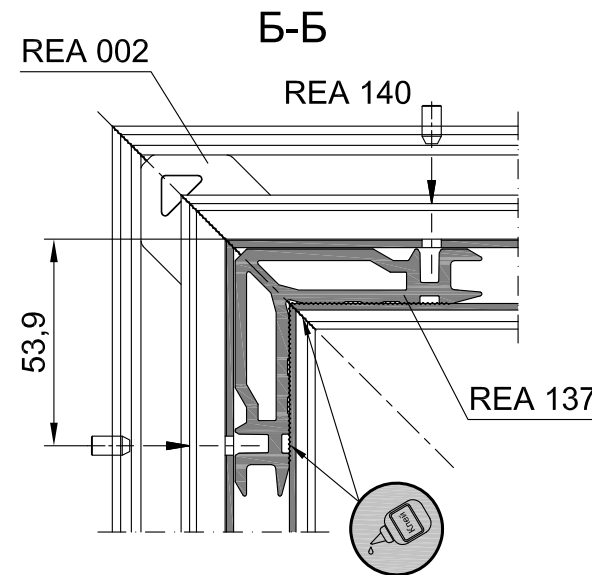
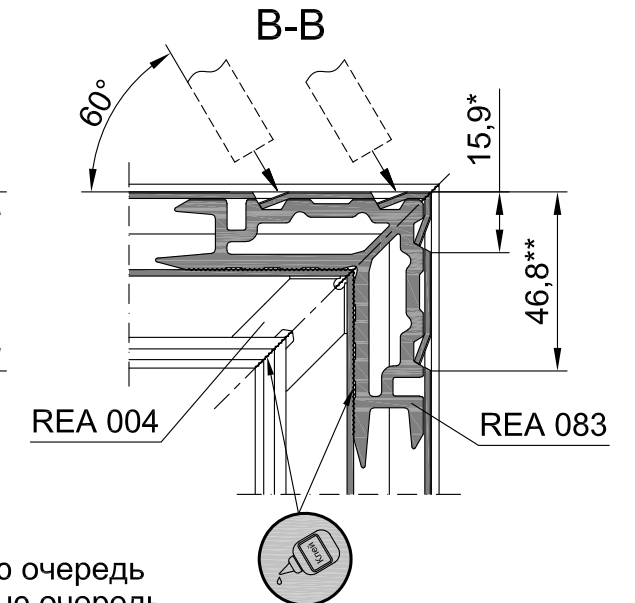
1. При склеивании углов использовать двухкомпонентный клей Cosmofen DUO. Однородное смешивание в статической трубке. Пистолет-дозатор Cosmofen HDP 900.
2. Для быстрой очистки окрашенных и анодированных профилей, а именно для удаления остатков клея, для финишной и текущей очистки использовать очиститель Cosmofen 60.

Сборка профилей RE.71.032033-03, RE.71.032033-05, RE.71.032033-06, RE.71.044045, RE.71.044045-03 аналогична

Сборка угла оконной створки RE.71.072033 с использованием сухарей REA 083, REA 137 и выравнивающих уголков REA 002, REA 004 (аналог Monticelli - REA 304)



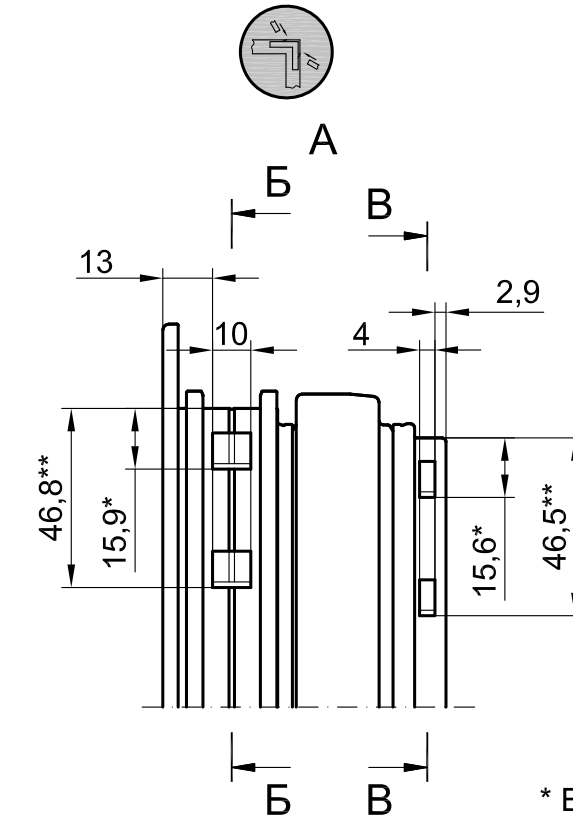
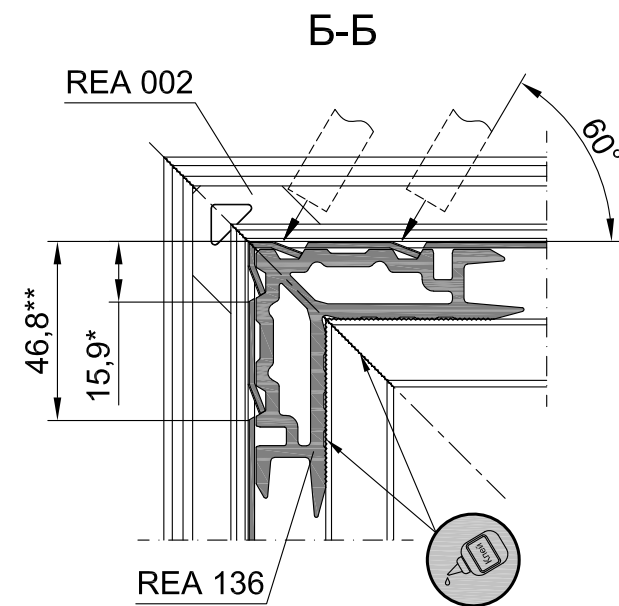
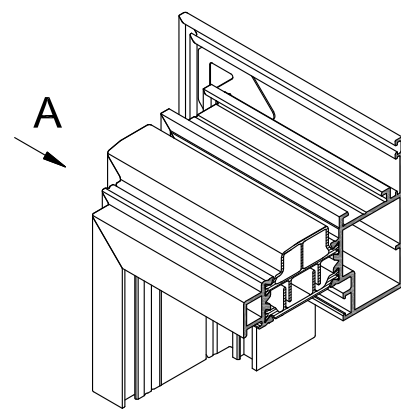
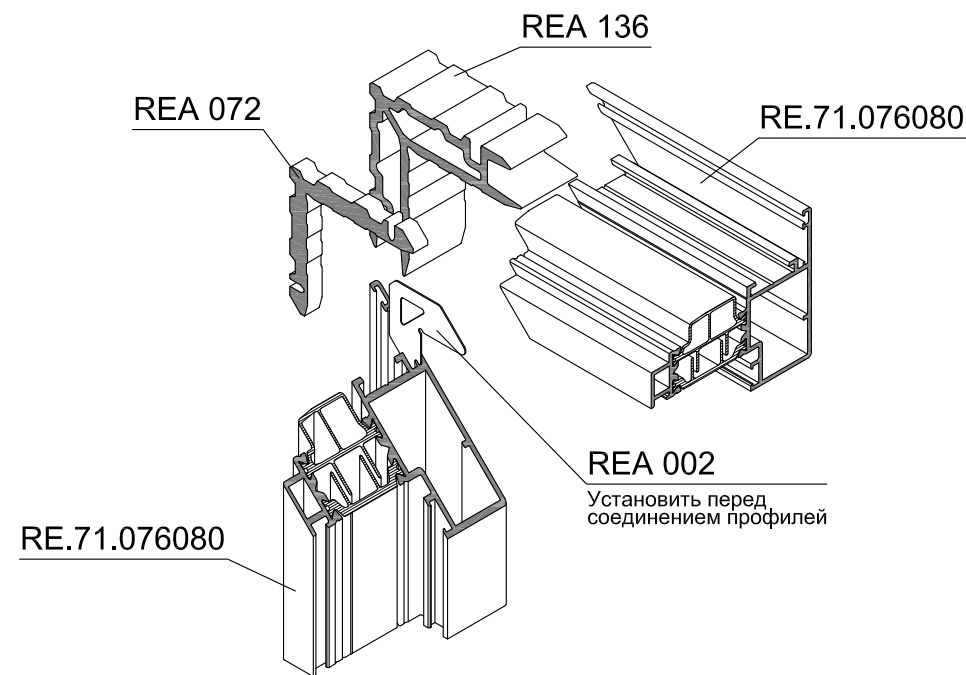
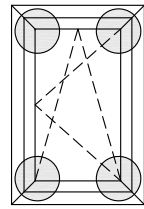
* В 1-ю очередь
** Во 2-ю очередь



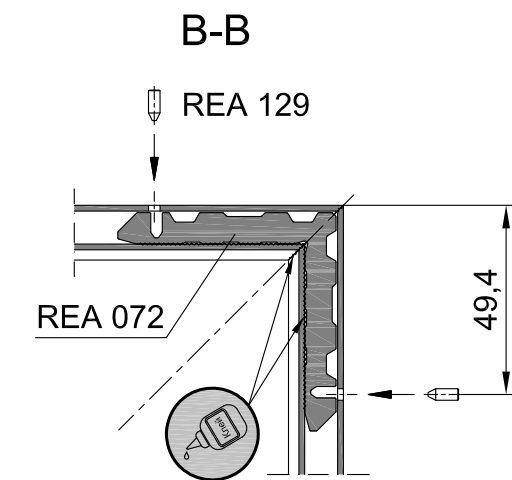
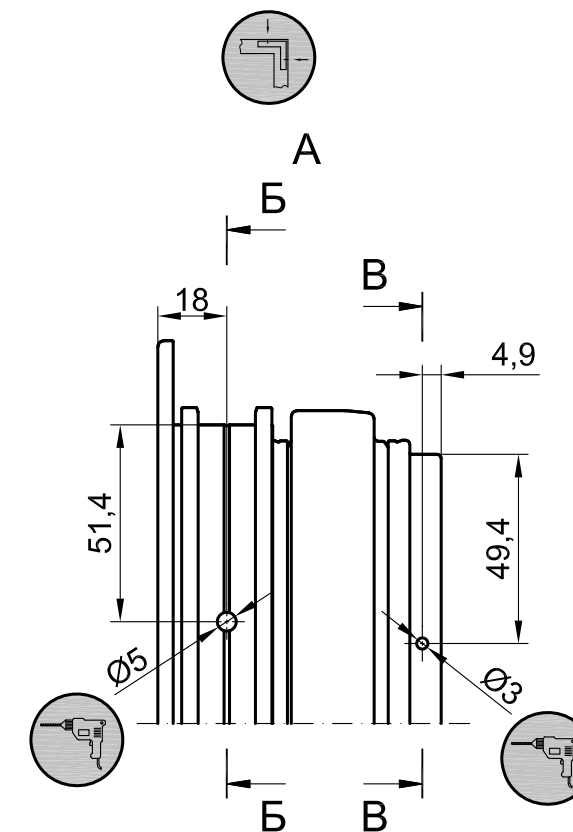
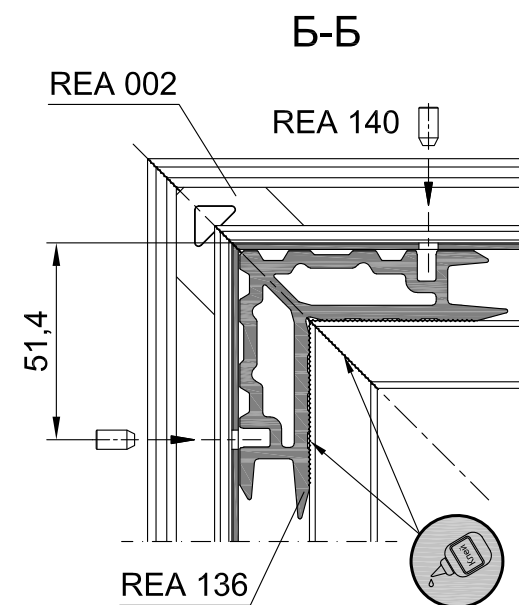
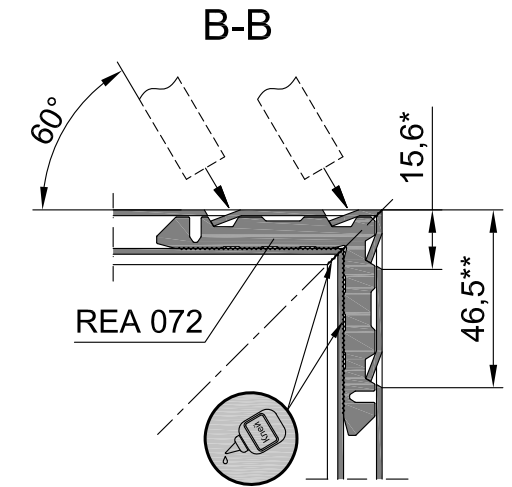
1. При склеивании углов использовать двухкомпонентный клей Cosmofen DUO. Однородное смешивание в статической трубке. Пистолет-дозатор Cosmofen HDP 900.
2. Для быстрой очистки окрашенных и анодированных профилей, а именно для удаления остатков клея, для финишной и текущей очистки использовать очиститель Cosmofen 60.

Сборка профилей RE.71.072033-04, RE.71.072033-05, RE.71.072033-06 аналогична

Сборка угла оконной скрытой створки RE.71.076080 с использованием сухарей REA 072, REA 136 и выравнивающего уголка REA 002

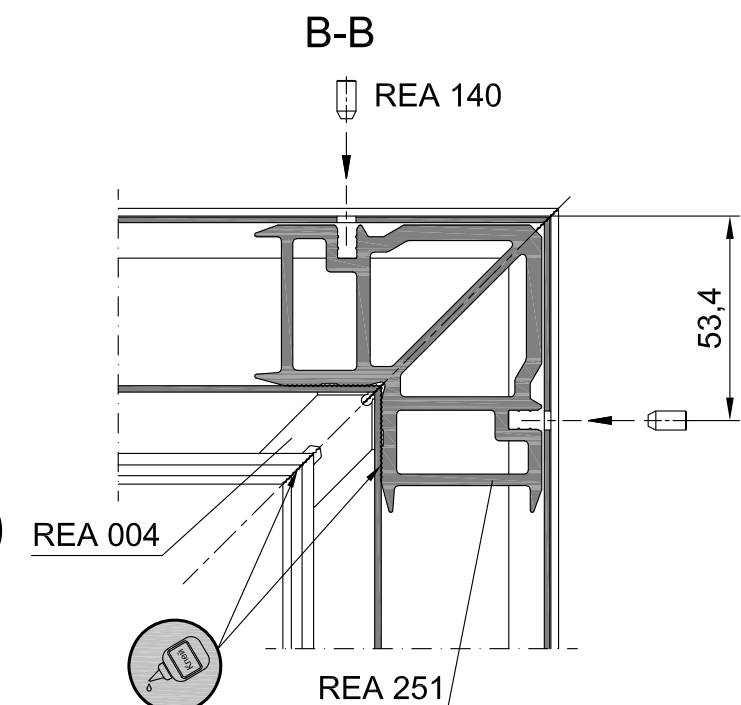
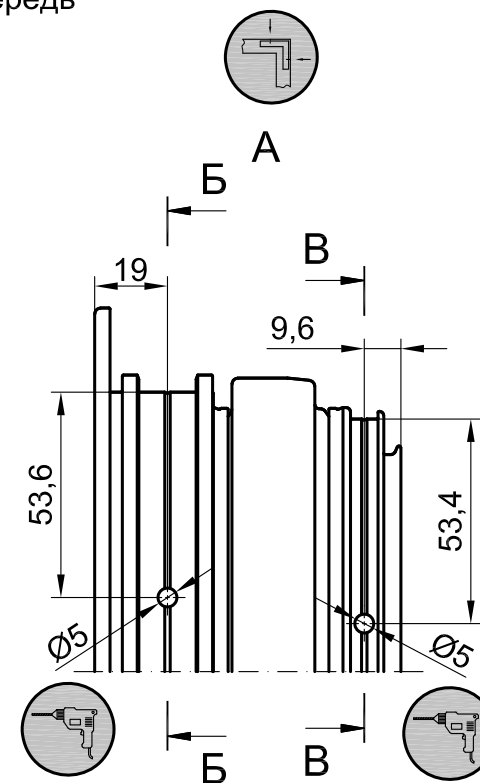
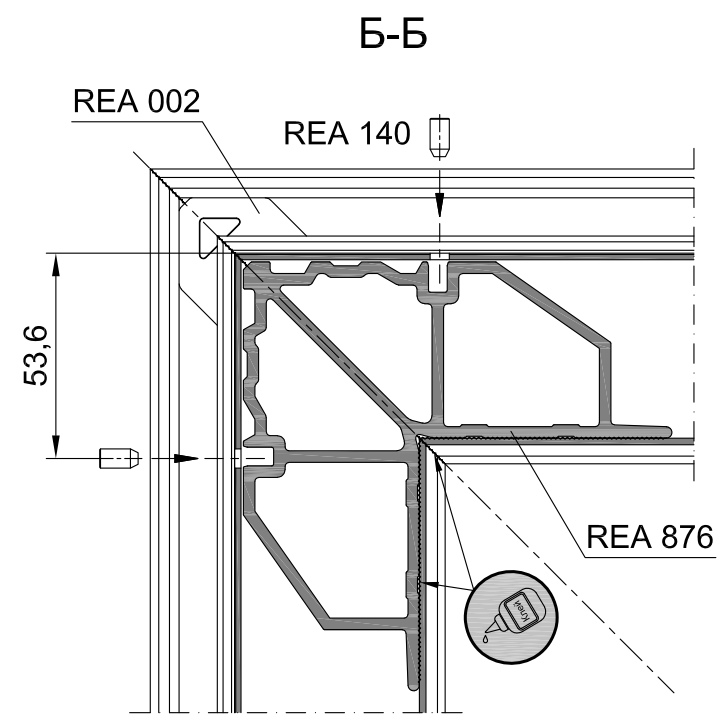
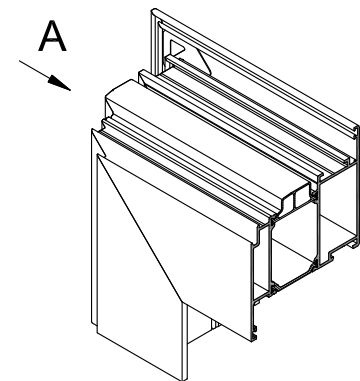
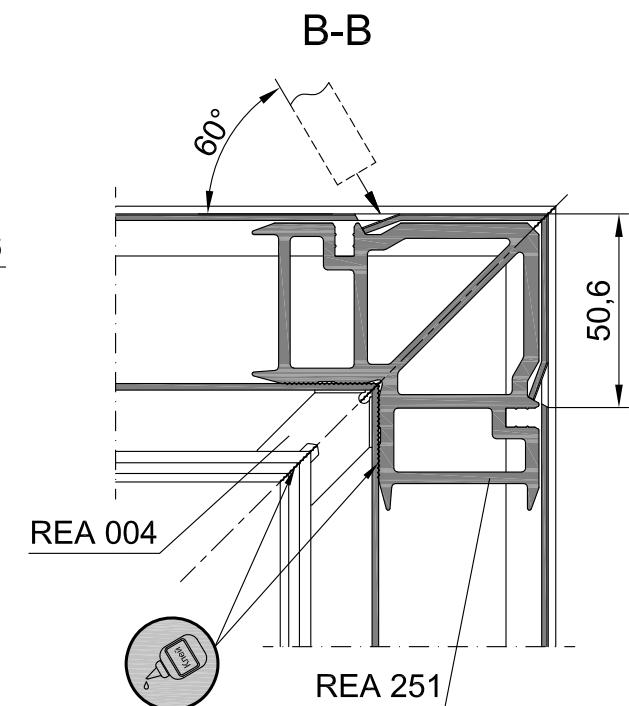
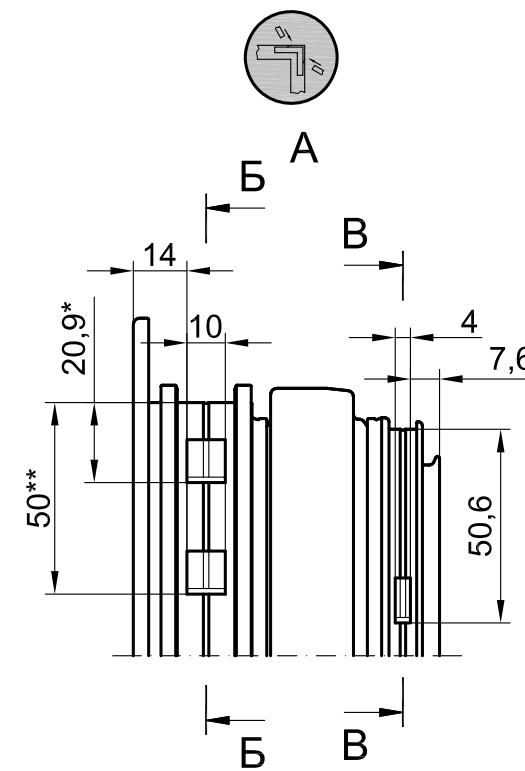
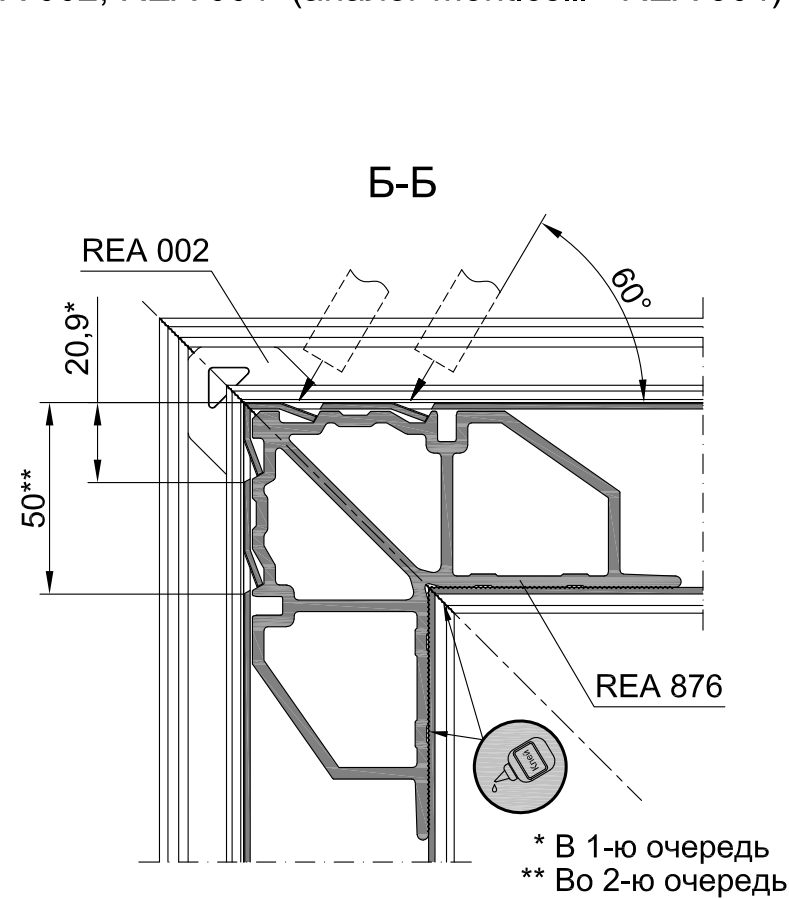
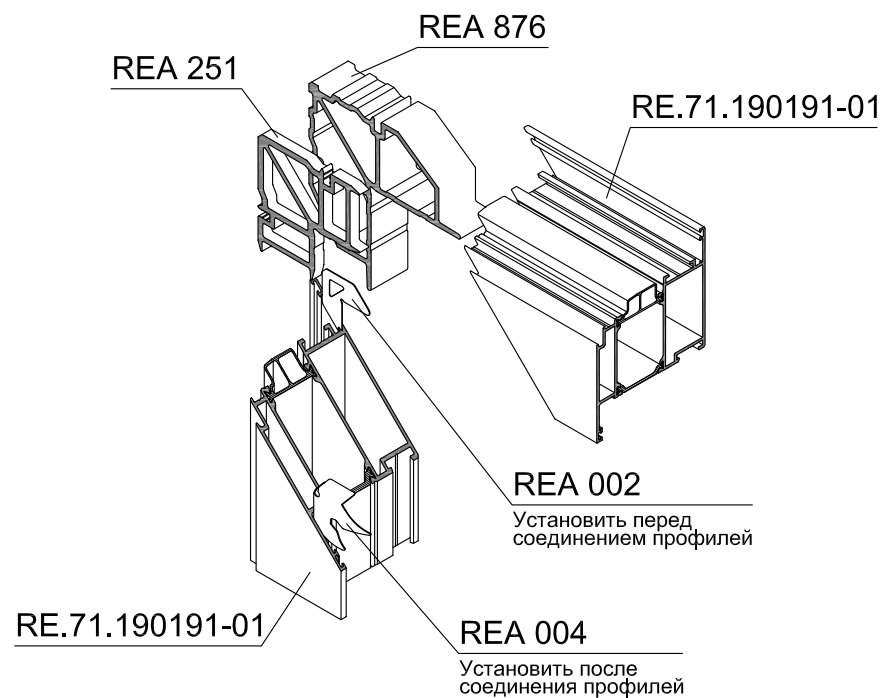
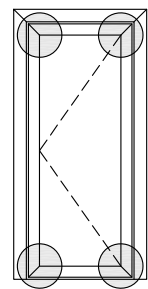


* В 1-ю очередь
** Во 2-ю очередь



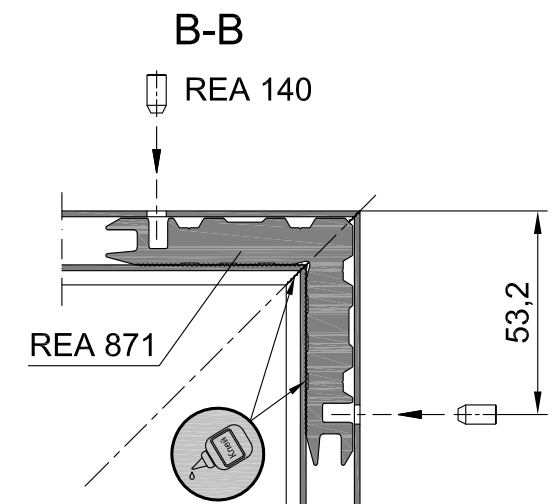
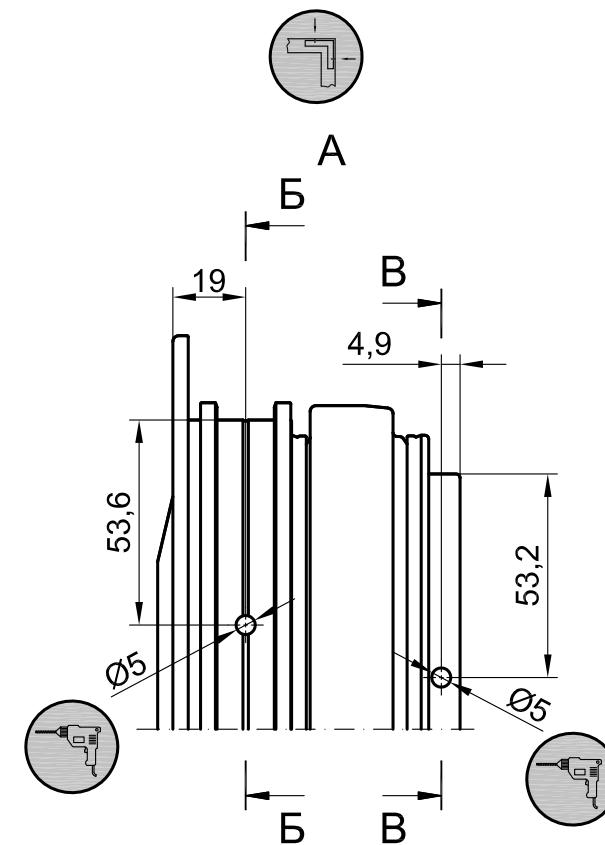
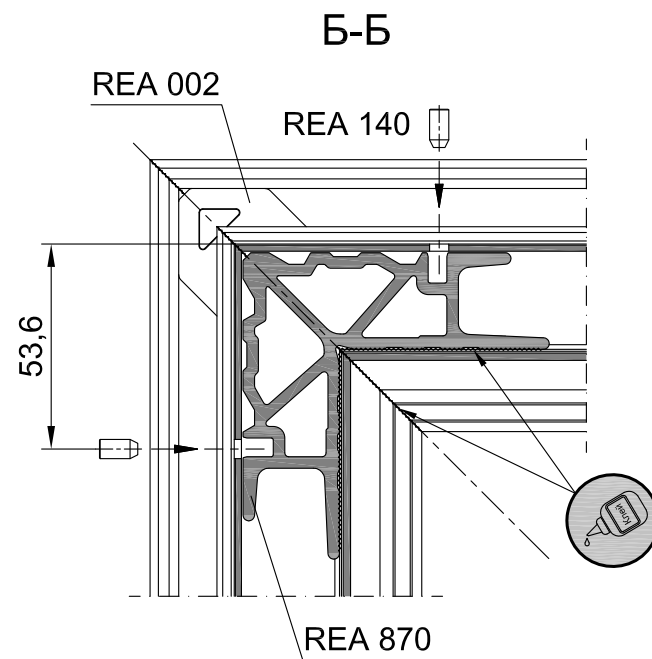
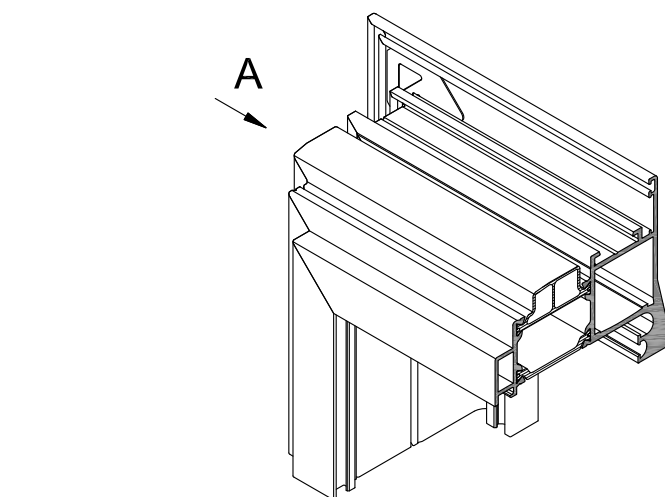
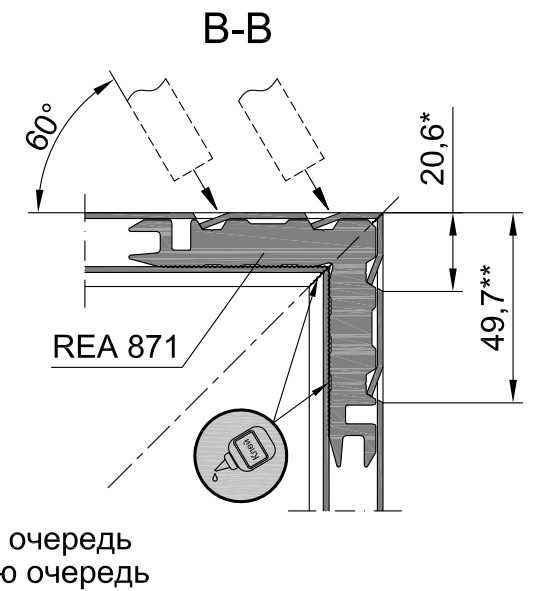
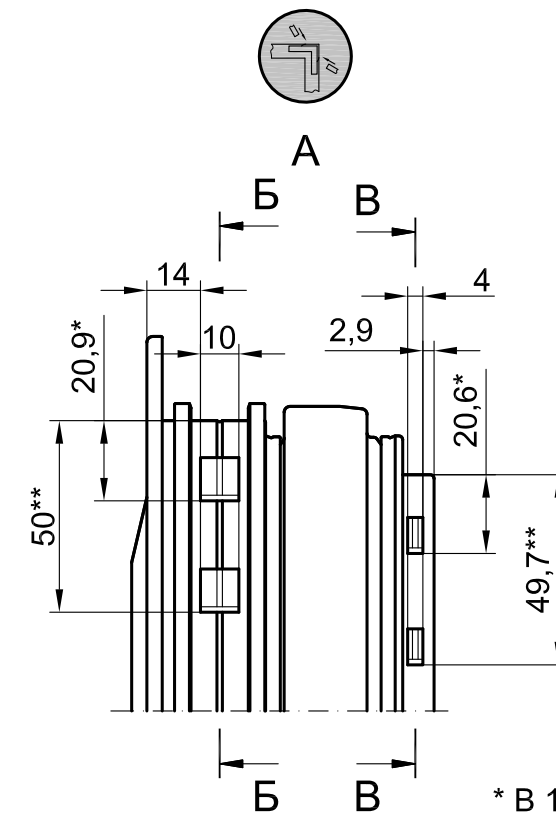
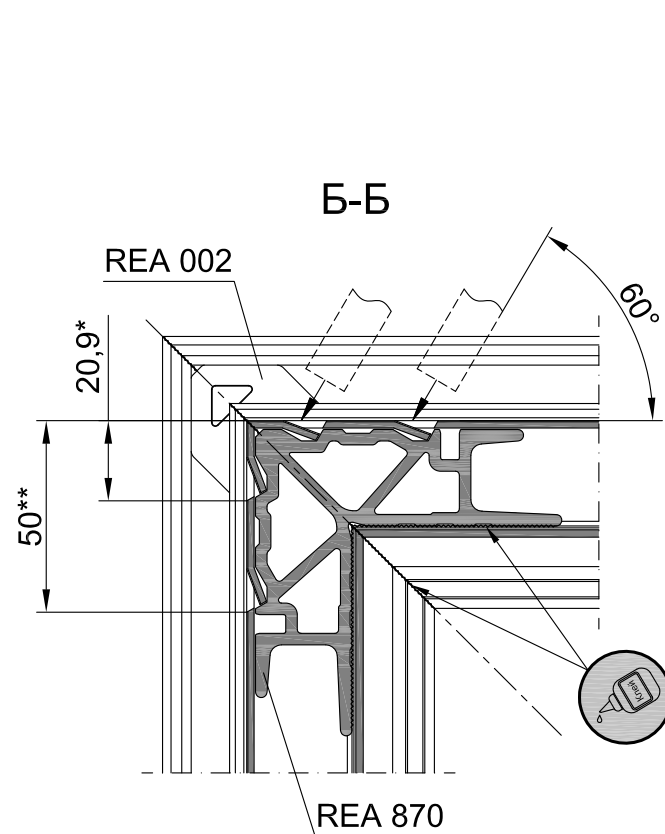
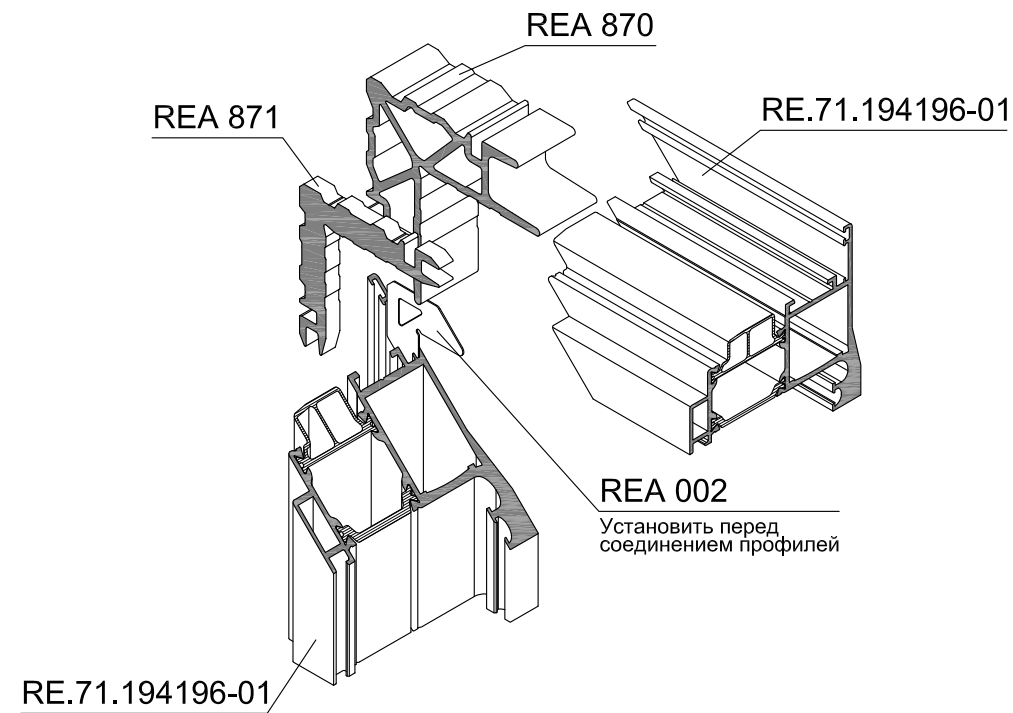
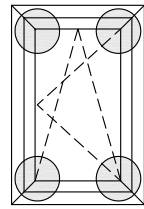
1. При склеивании углов использовать двухкомпонентный клей Cosmofen DUO. Однородное смешивание в статической трубке. Пистолет-дозатор Cosmofen HDP 900.
2. Для быстрой очистки окрашенных и анодированных профилей, а именно для удаления остатков клея, для финишной и текущей очистки использовать очиститель Cosmofen 60.

Сборка угла балконной створки RE.71.190191-01 с использованием сухарей REA 251, REA 876 и выравнивающих уголков REA 002, REA 004 (аналог Monticelli - REA 304)



1. При склеивании углов использовать двухкомпонентный клей Cosmofen DUO. Однородное смешивание в статической трубке. Пистолет-дозатор Cosmofen HDP 900.
2. Для быстрой очистки окрашенных и анодированных профилей, а именно для удаления остатков клея, для финишной и текущей очистки использовать очиститель Cosmofen 60.

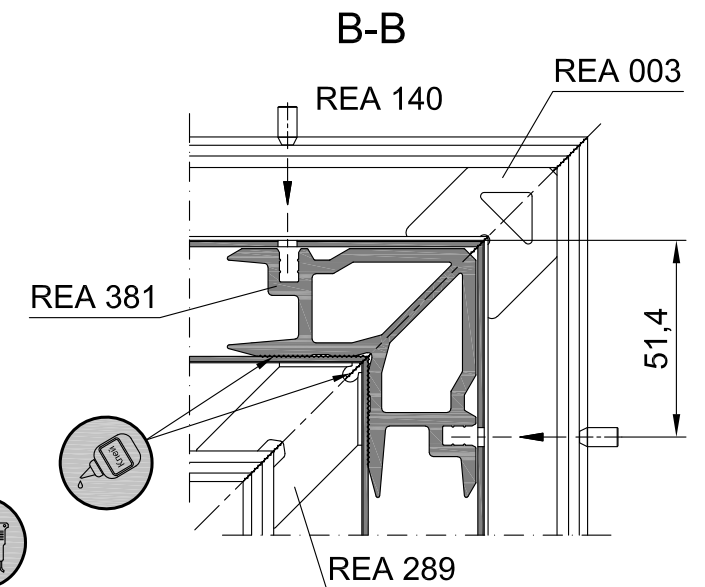
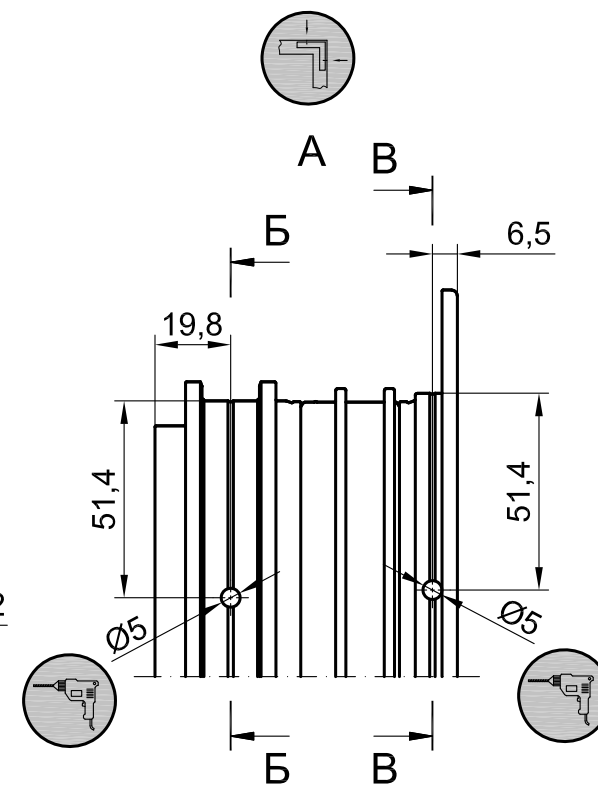
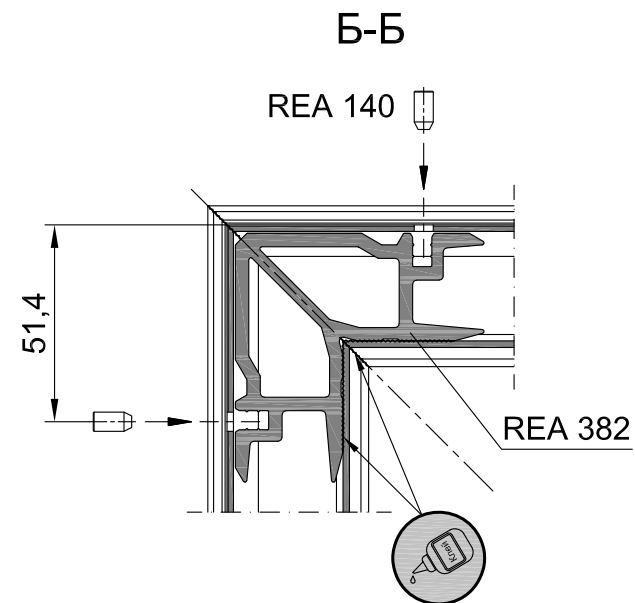
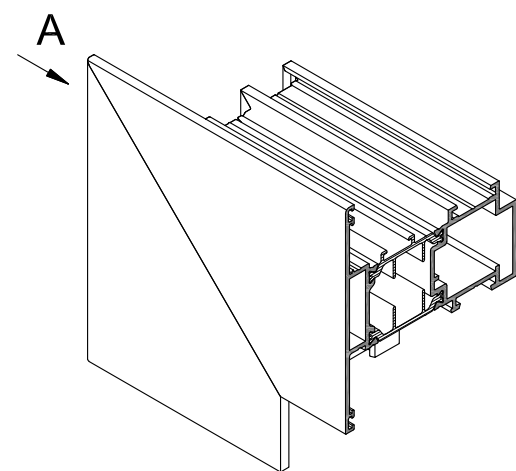
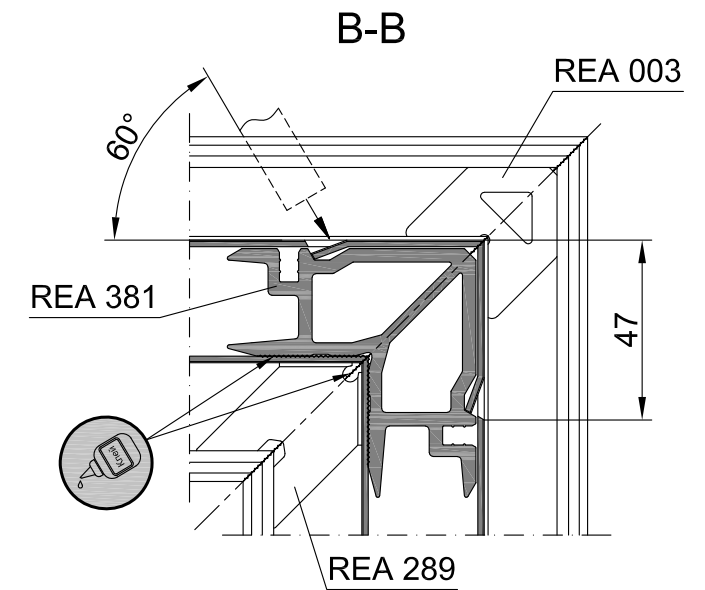
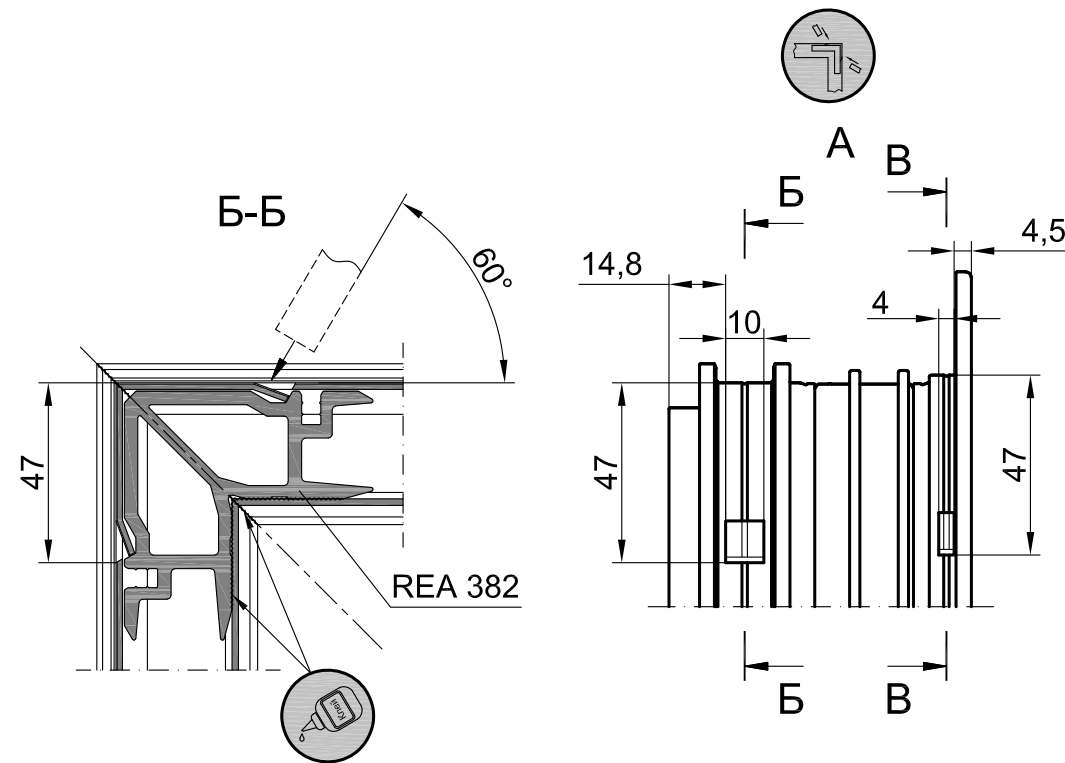
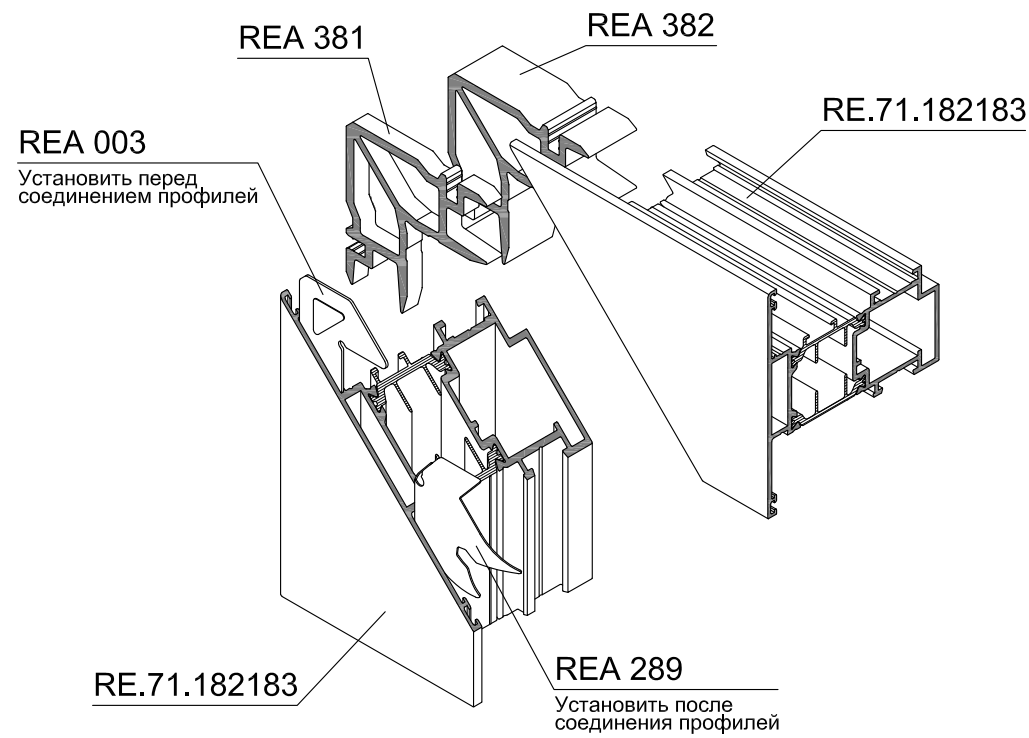
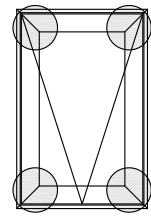
Сборка угла оконной скрытой створки RE.71.194196-01 с использованием сухарей REA 870, REA 871 и выравнивающего уголка REA 002



1. При склеивании углов использовать двухкомпонентный клей Cosmofen DUO. Однородное смешивание в статической трубке. Пистолет-дозатор Cosmofen HDP 900.
2. Для быстрой очистки окрашенных и анодированных профилей, а именно для удаления остатков клея, для финишной и текущей очистки использовать очиститель Cosmofen 60.

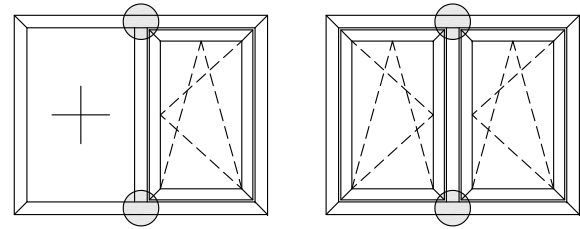
Сборка профилей RE.71.195196-01, RE.71.202196-01, RE.71.202196-02 аналогична

Сборка угла оконной створки RE.71.182183 с использованием сухарей REA 381, REA 382 и выравнивающих уголков REA 003, REA 289

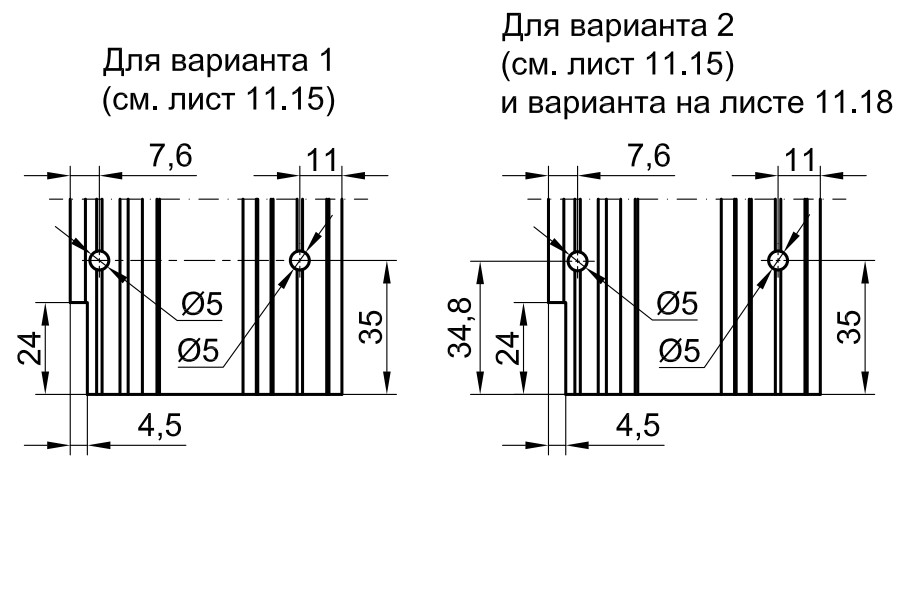


1. При склеивании углов использовать двухкомпонентный клей Cosmofen DUO. Однородное смешивание в статической трубке. Пистолет-дозатор Cosmofen HDP 900.
2. Для быстрой очистки окрашенных и анодированных профилей, а именно для удаления остатков клея, для финишной и текущей очистки использовать очиститель Cosmofen 60.

Герметизация Т-образного соединения с упрощённой обработкой примыкающего профиля

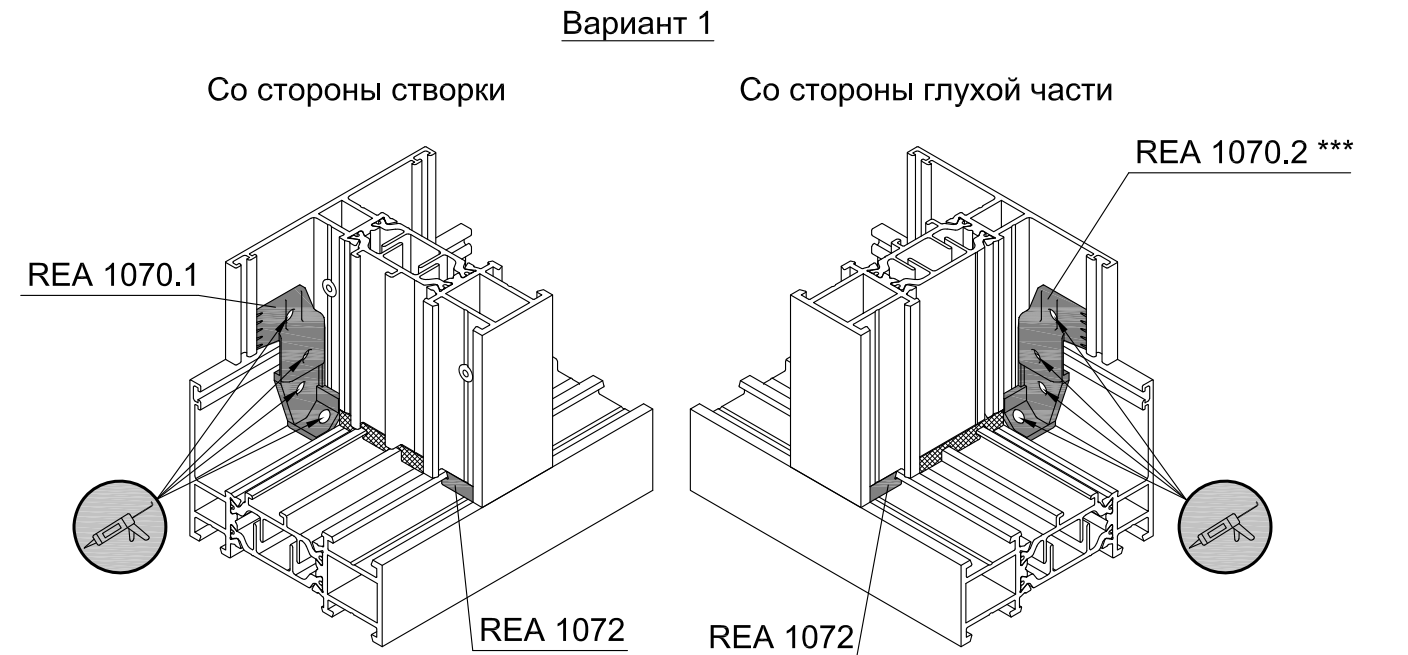


1 Обработка примыкающего профиля

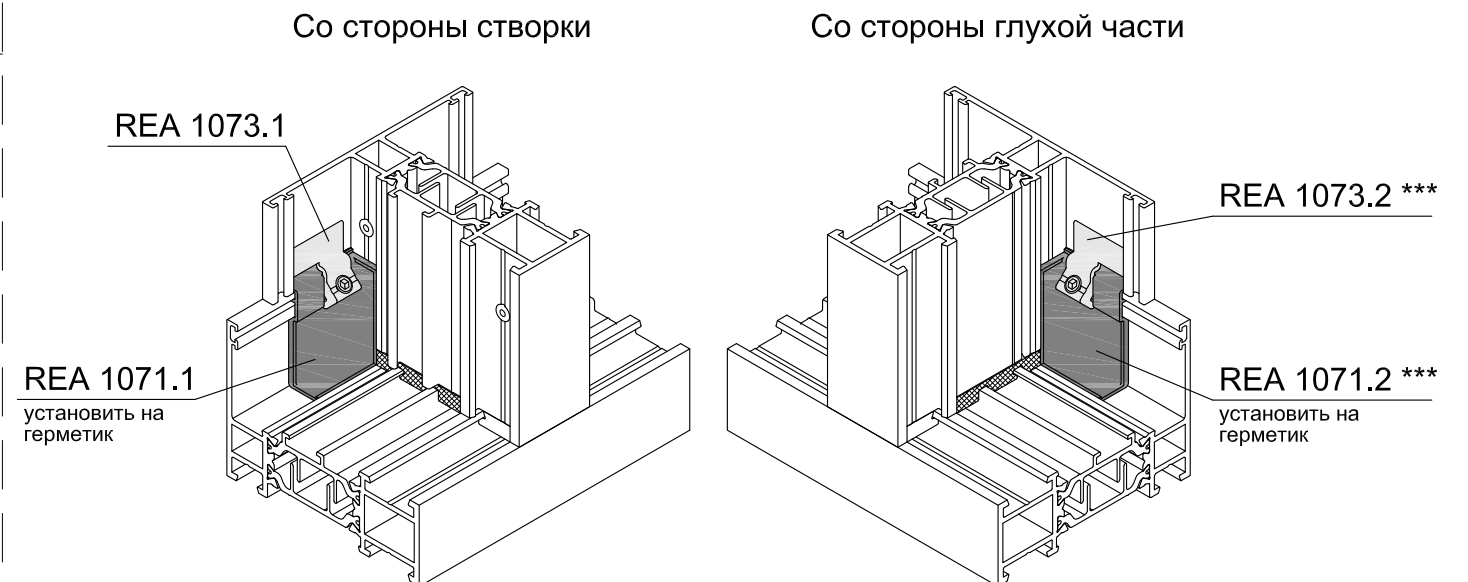


* Для варианта 3 устанавливаются только REG 240 и REA 1072

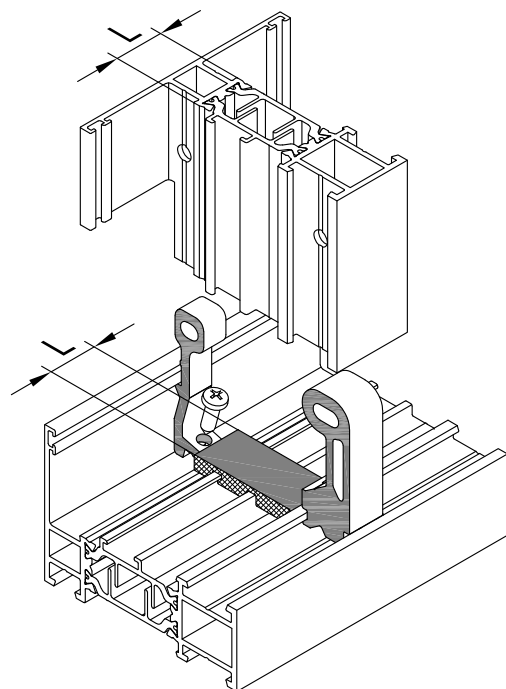
3 Установка герметизирующих элементов **



Вариант 2 - REA 1071 + REA 1073 вместо REA 1070



2 Установка центрального уплотнителя REG 240 до соединения профилей



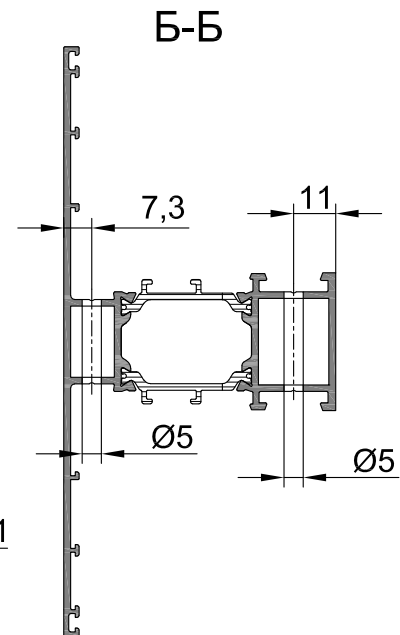
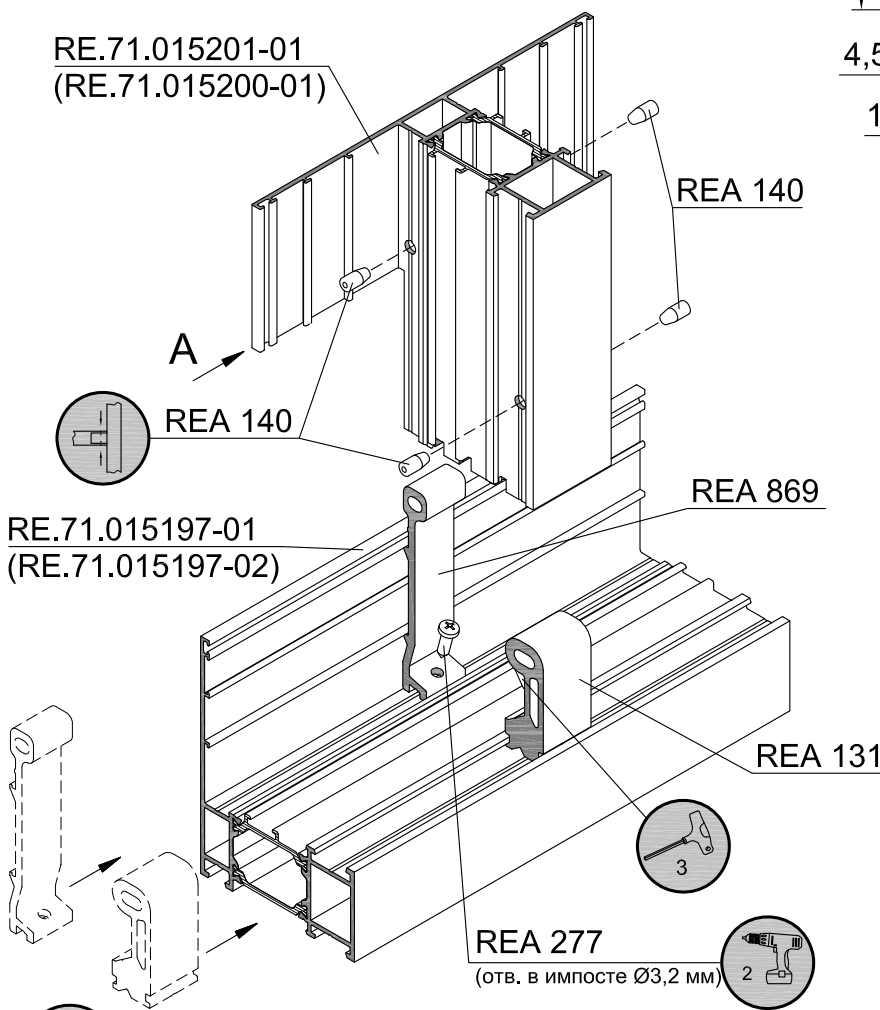
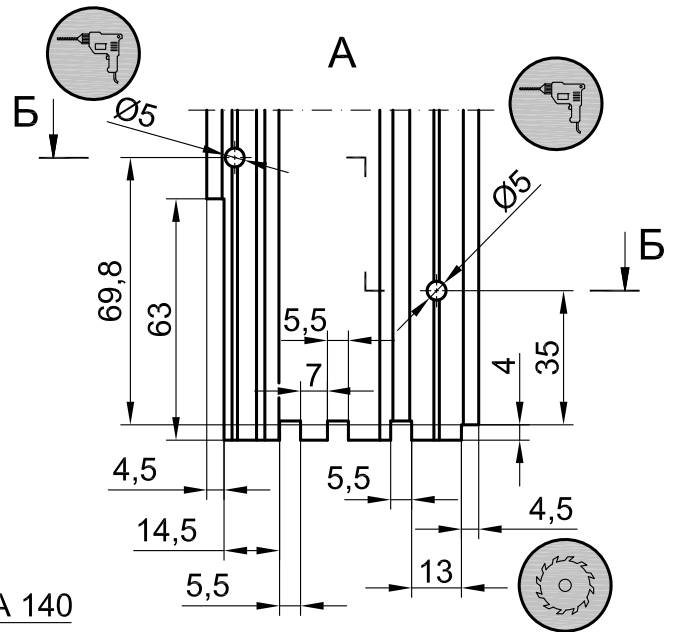
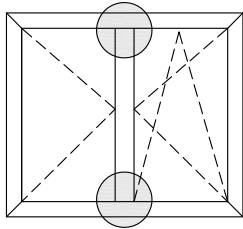
** Крепление комплекта REA 1074 - аналогично REA 1070.

Крепление комплекта REA 1075 совместно с REA 875 - аналогично REA 1071 совместно с REA 1073.

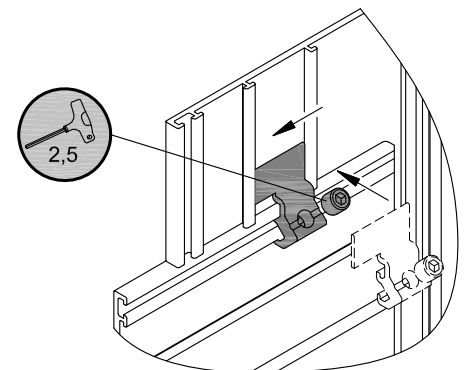
Информация по применимости к профилям - см. схемы в описании комплектующих в разделе 6.

*** В глухой части окна при использовании утеплителя REP 093 требуется его доп. обработка

Сборка Т-образного соединения оконной рамы RE.71.015197-01 (RE.71.015197-02) и импоста RE.71.015201-01 (RE.71.015201-01)



Установка комплекта элементов REA 875 * после соединения профилей



Установить заранее с торца профиля рамы

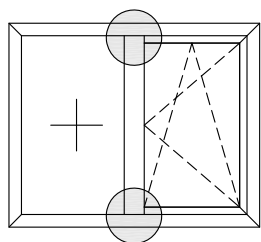


Герметизация примыкания профилей - см. лист 11.15

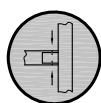
* Показан REA 875.1, на другом конце профиля - REA 875.2

Обработка и сборка оконных профилей

Сборка Т-образного соединения с использованием добавочного профиля RE 9250 (сухарь REA 305 условно не показан, установка комплекта выравнивающих элементов REA 875 - см. лист 11.17)



RE.71.015200-01
(RE.71.015201-01)



REA 140

A

RE 9250

REA 811



Установить заранее с торца профиля рамы

REA 131



REA 278

(отв. в раме Ø3,2 мм)

REA 277

(отв. в раме Ø3,2 мм)



A

Рама с консолью
K=24 мм

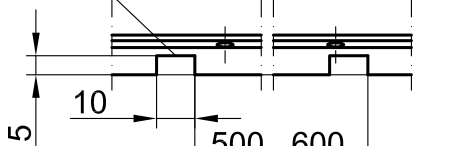
K=24

Обработка добавочного
профиля RE 9250

B

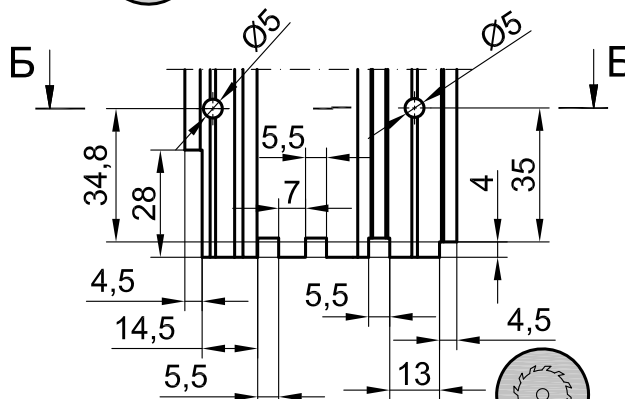
B-B

Дренажный
паз

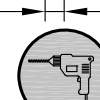
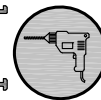
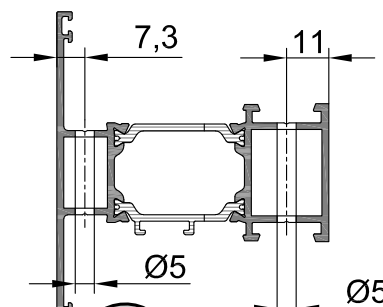


но не менее 3-х пазов

B

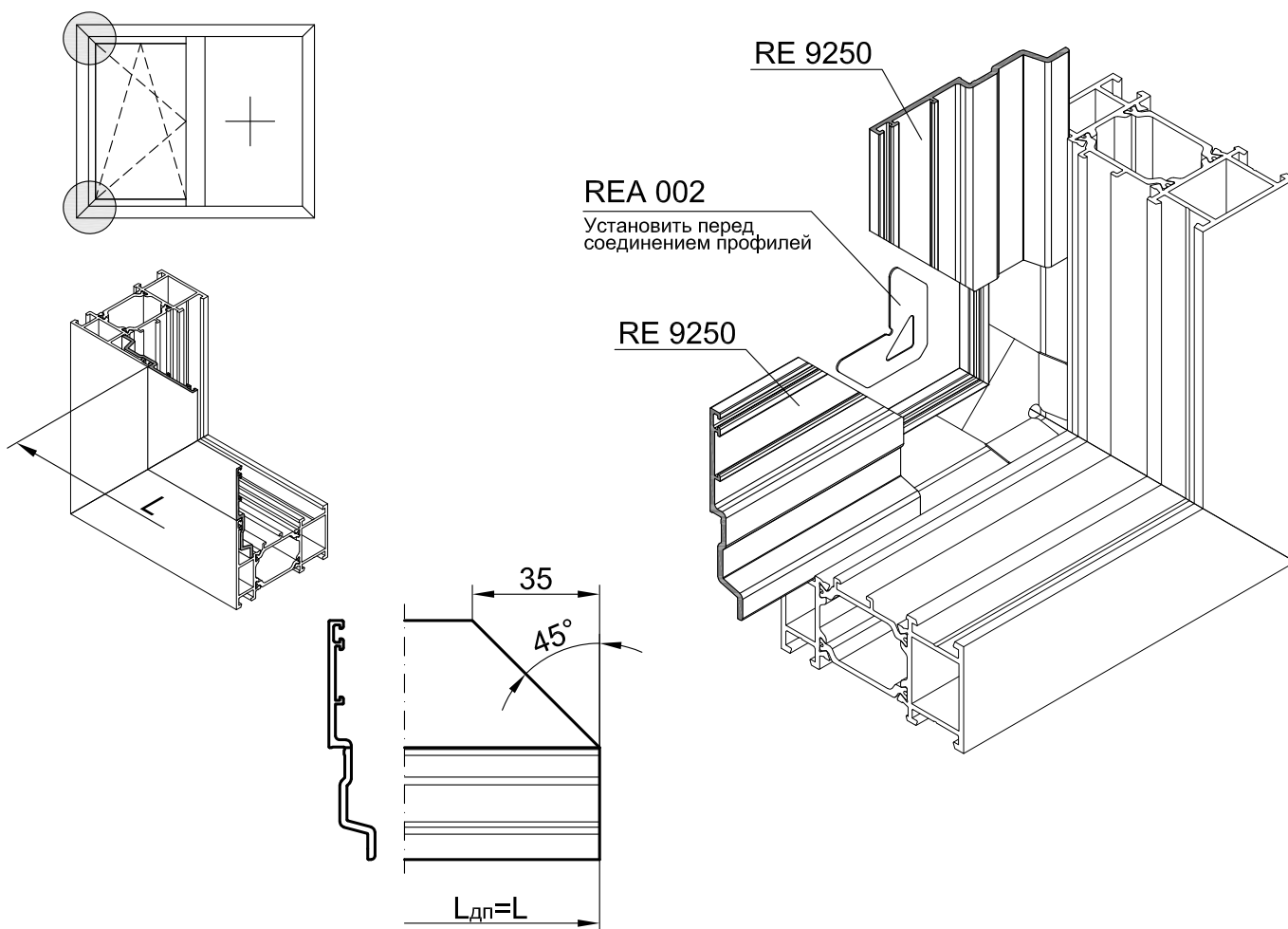


B-B

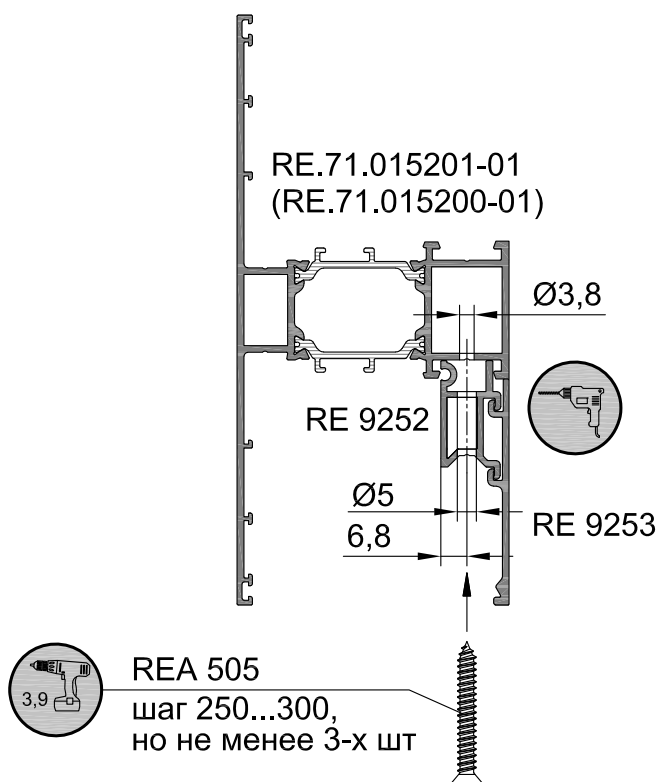


Герметизация примыкания профилей - см. лист 11.15

Угловое соединение добавочного профиля RE 9250

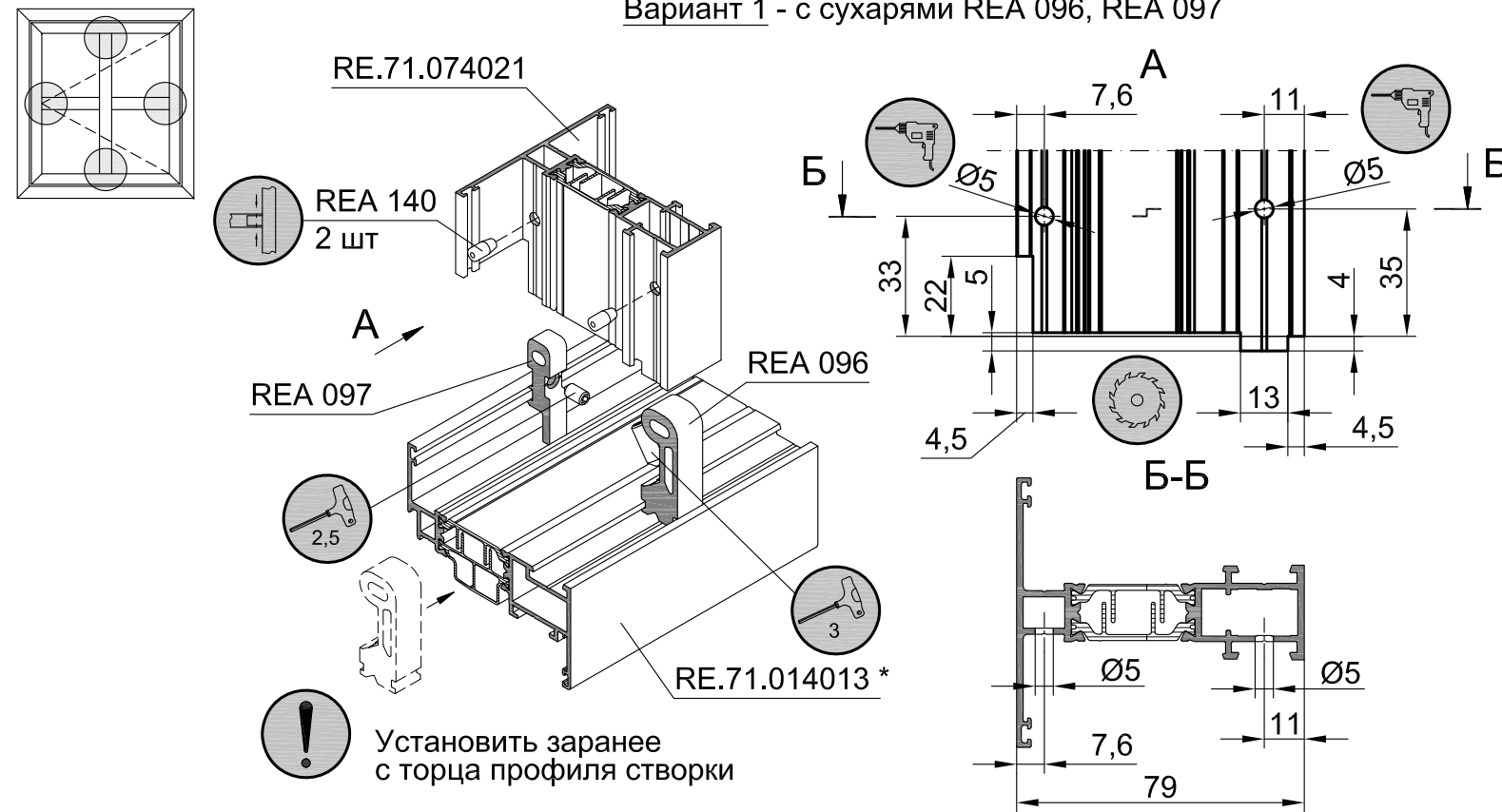


Установка адаптеров RE 9252, RE 9253

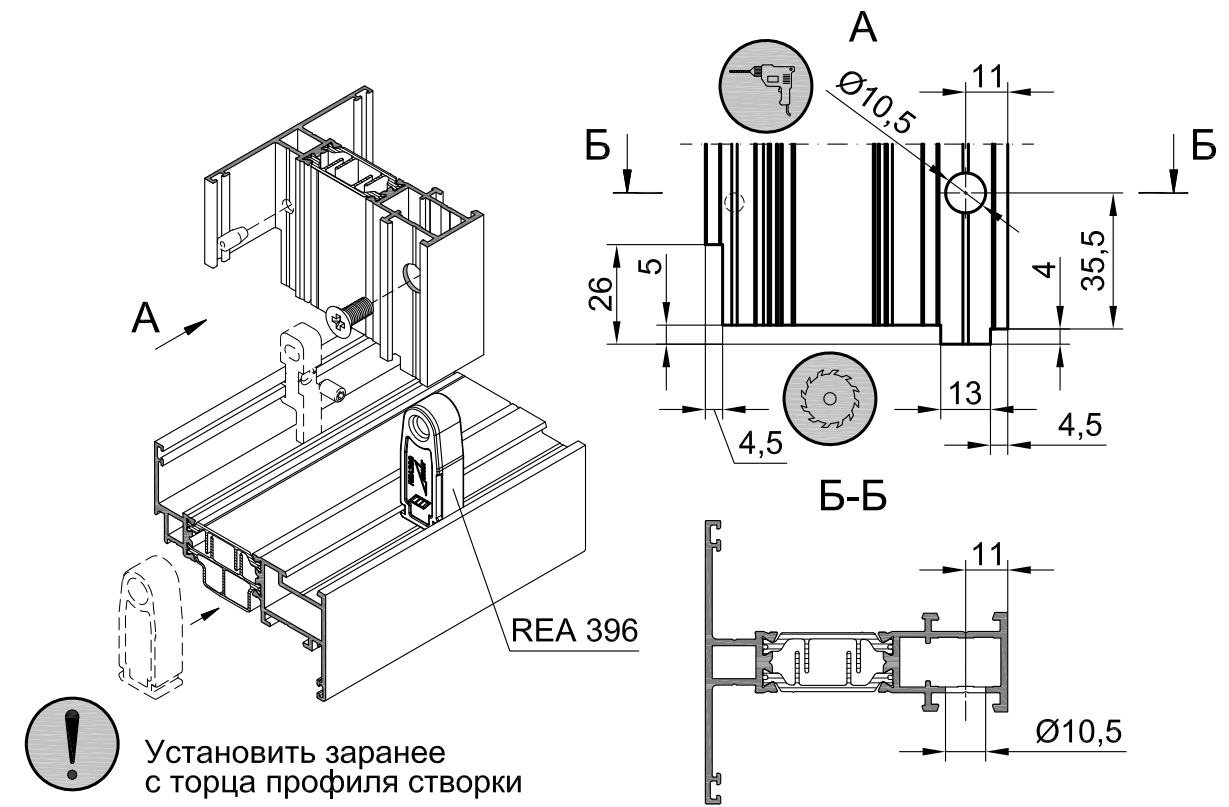


Сборка Т-образного соединения оконных створки RE.71.014013 * и импоста RE.71.074021

Вариант 1 - с сухарями REA 096, REA 097



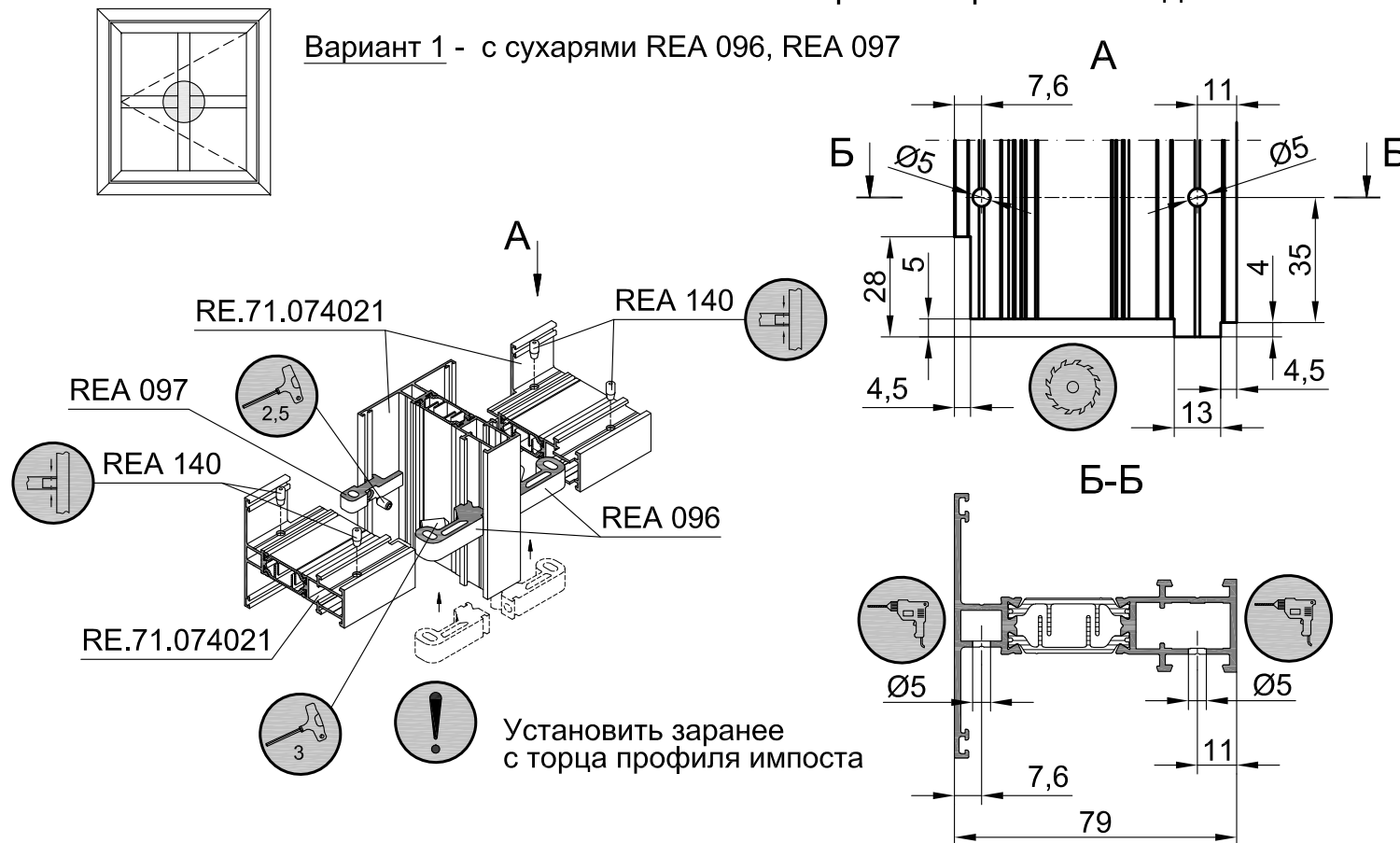
Вариант 2 - использование сухаря Monticelli REA 396 вместо REA 096



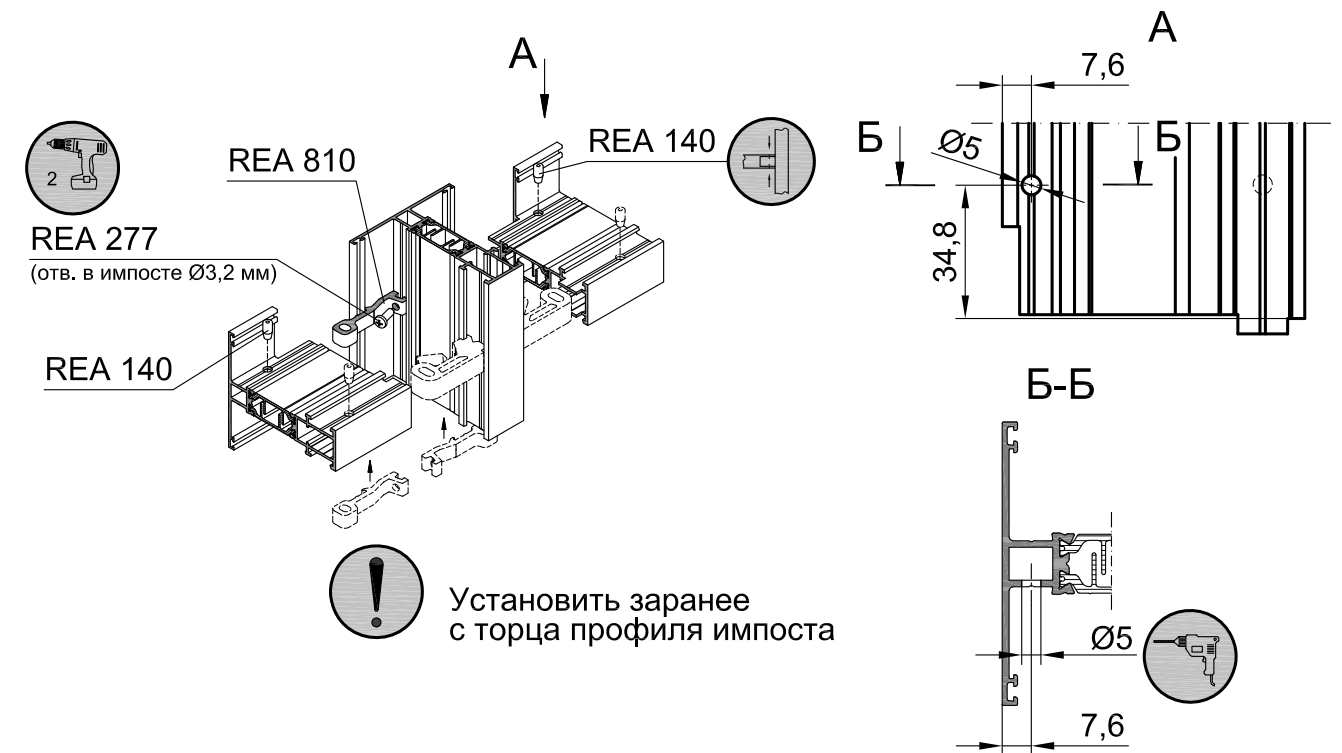
* Сборка на профилях RE.71.032033, RE.71.032033-03, RE.71.044045, RE.71.044045-03, RE.71.072033, RE.71.072033-04, RE.71.190191-01 аналогична

Сборка Т-образного соединения оконных створочных импостов RE.71.074021

Вариант 1 - с сухарями REA 096, REA 097

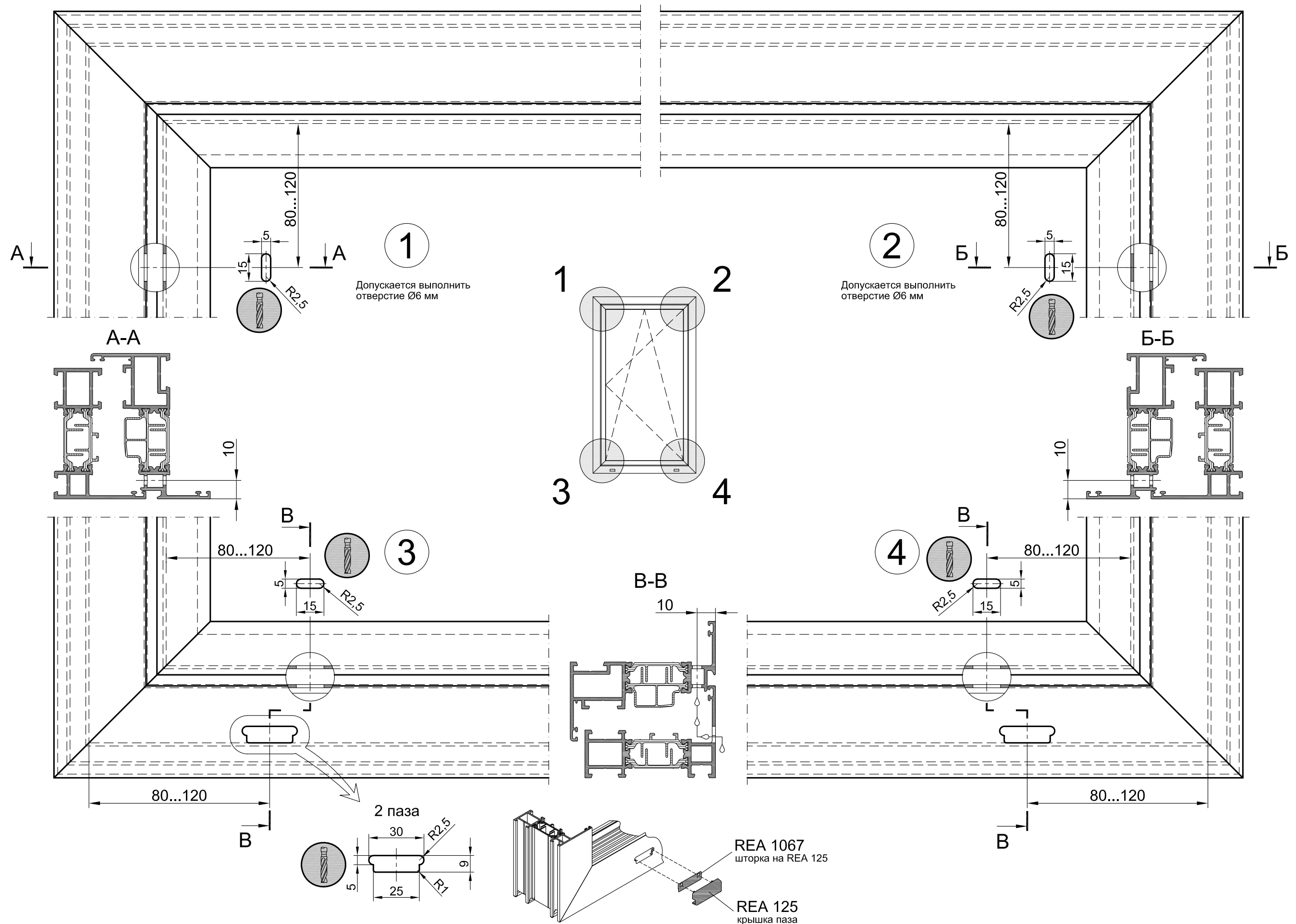


Вариант 2 - использование сухаря REA 810 вместо REA 097

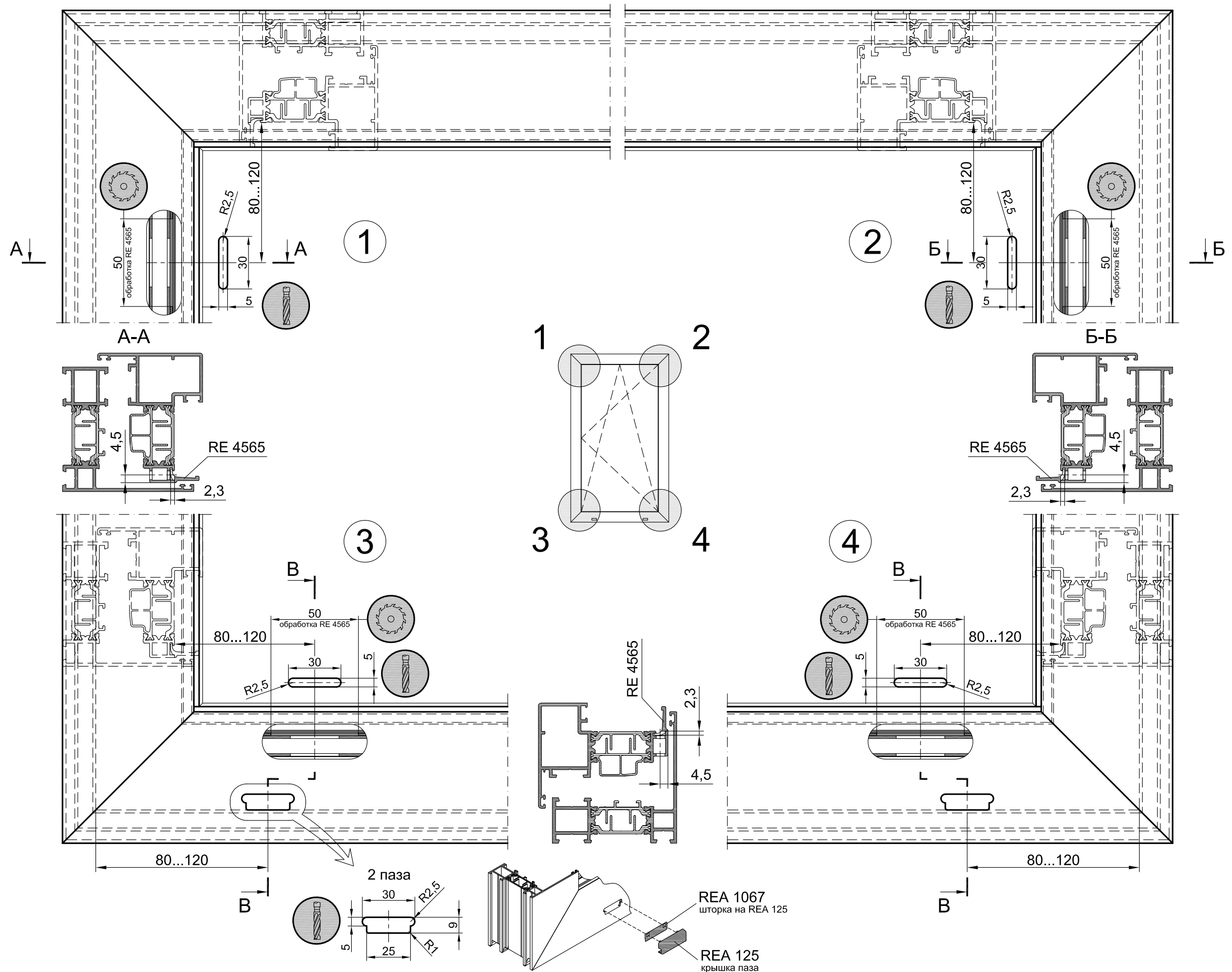


Вариант 3 - с сухарями Monticelli REA 305, REA 396 - см. аналогичную сборку на листе 11.15

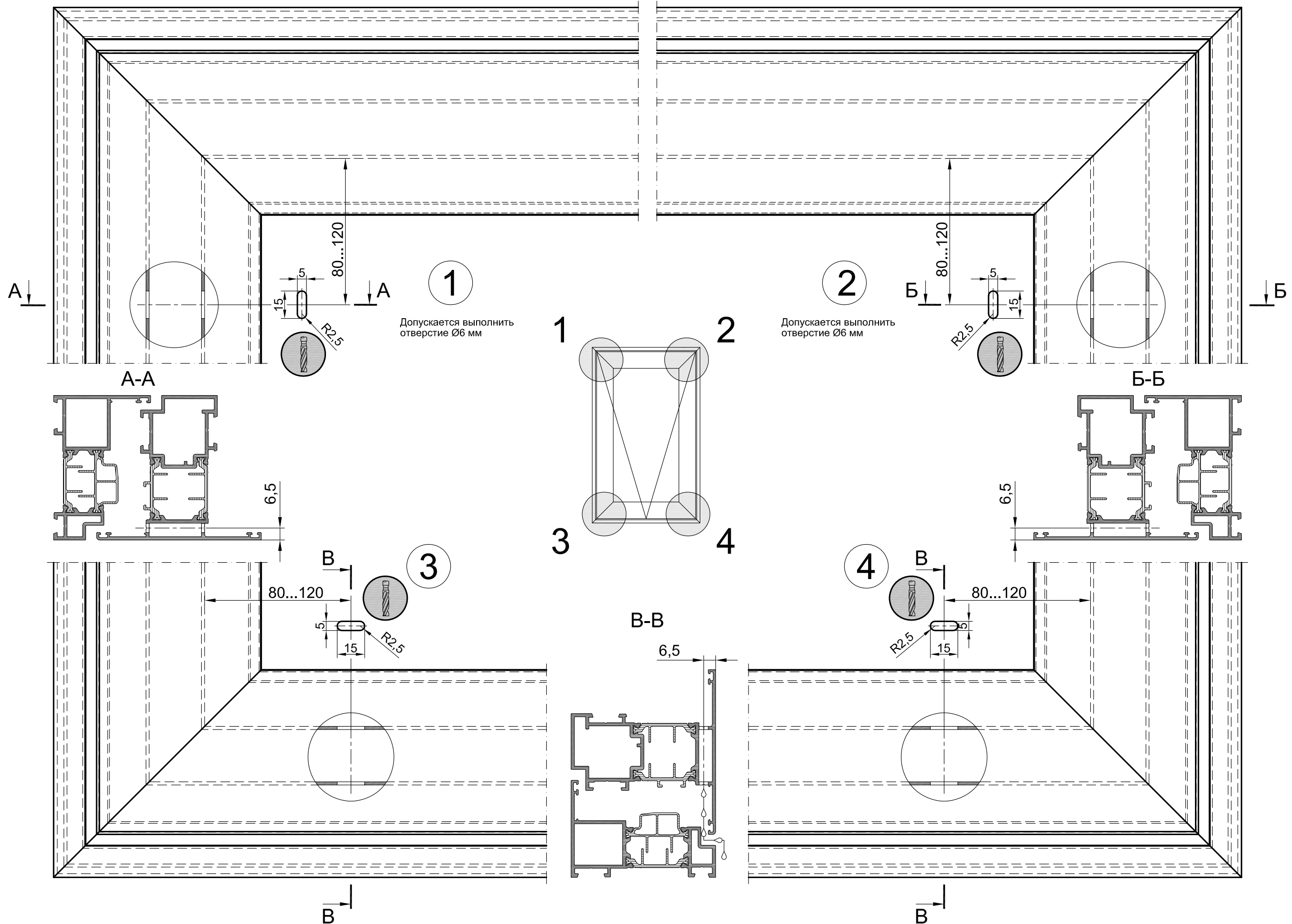
Вентиляционные и дренажные отверстия в распашных и поворотно-откидных окнах



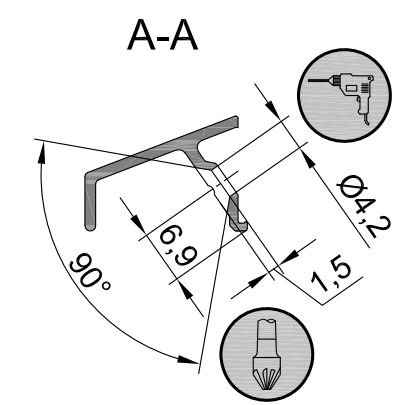
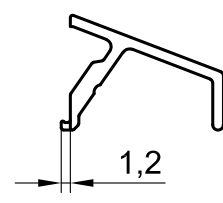
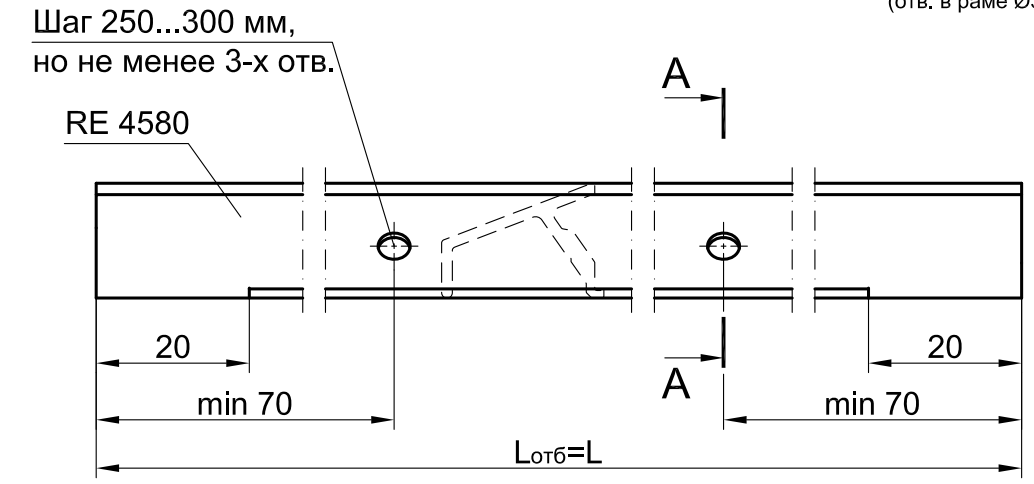
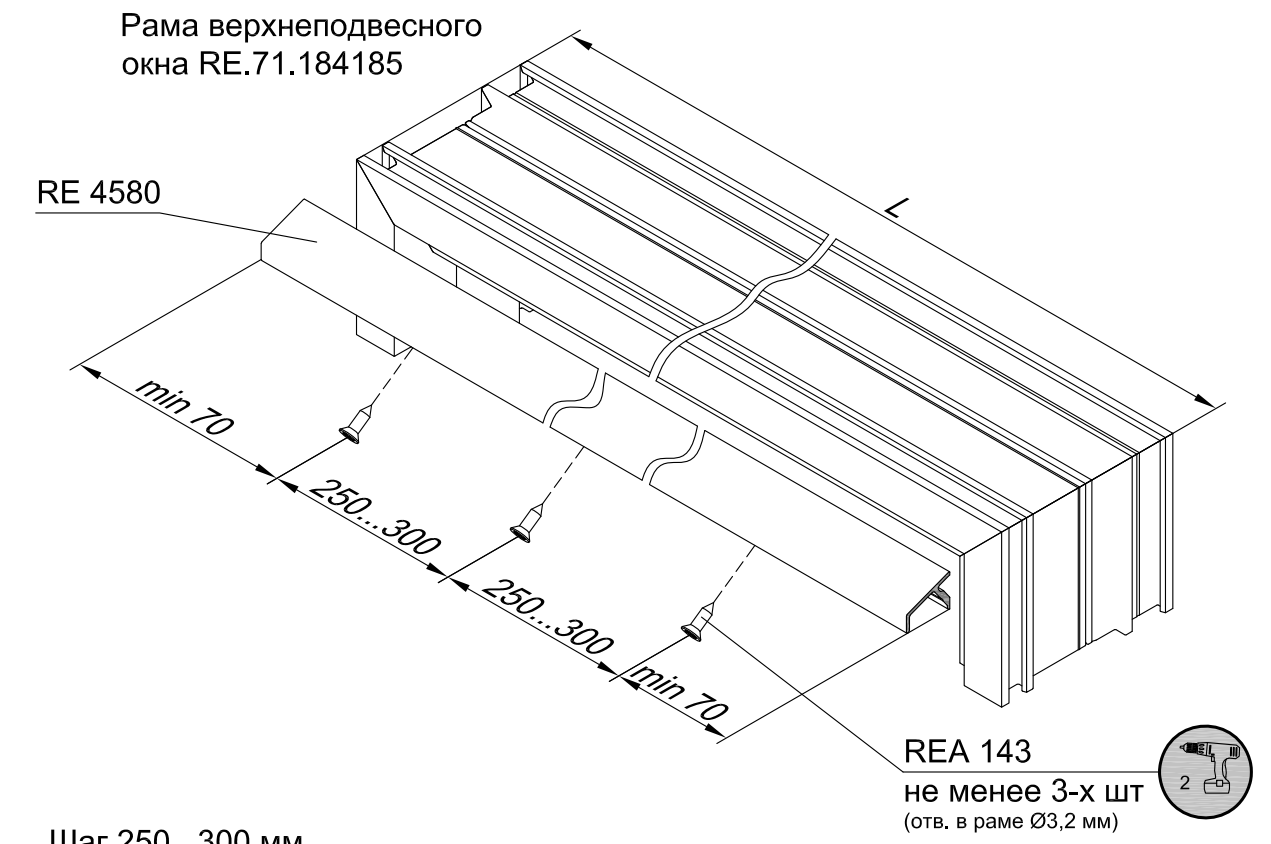
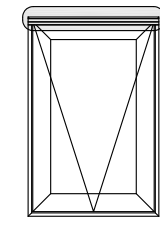
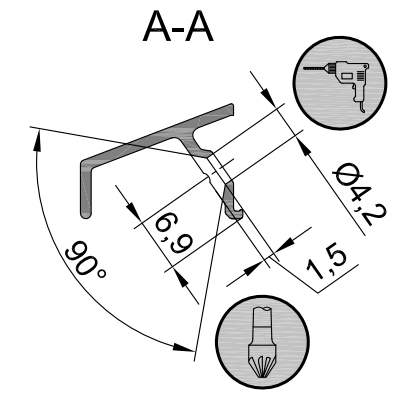
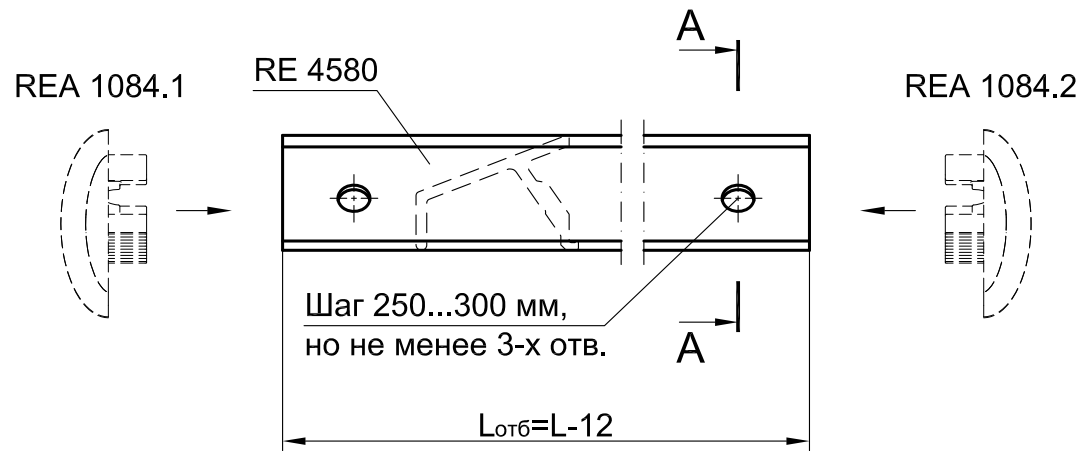
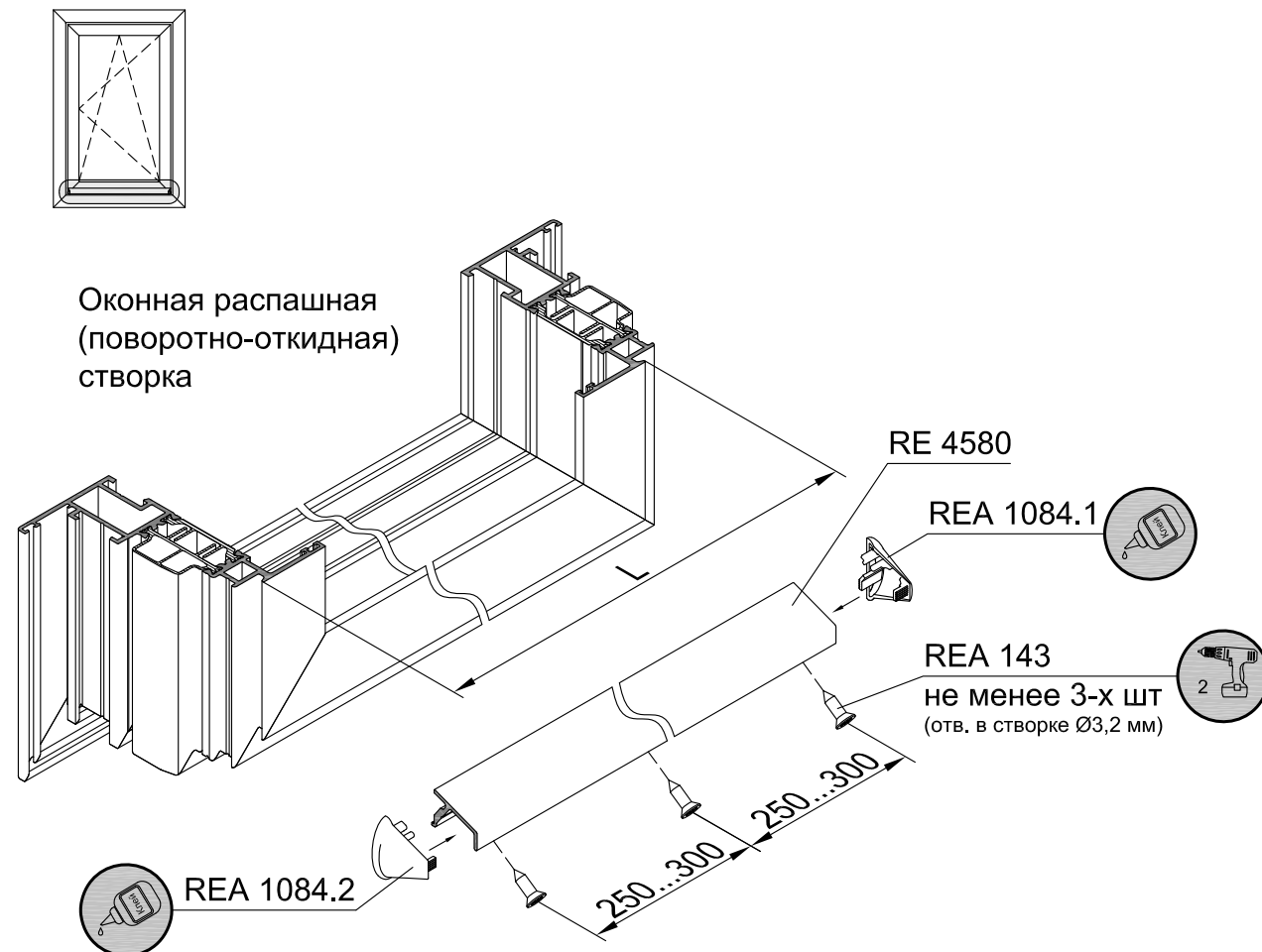
Вентиляционные и дренажные отверстия в распашных и поворотно-откидных окнах со скрытой створкой



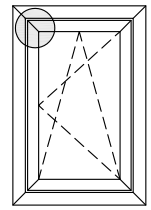
Вентиляционные и дренажные отверстия в верхнеподвесных окнах



Установка отбойника RE 4580

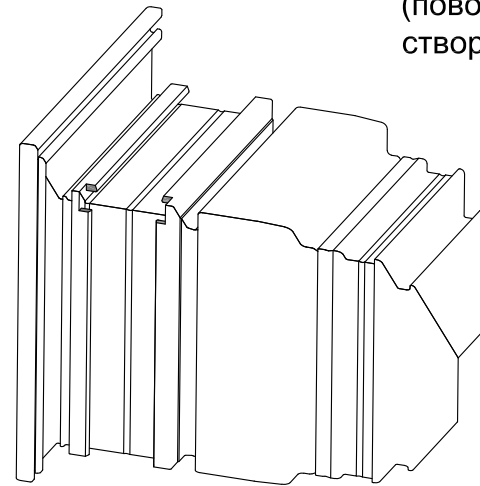


Обработка створок под установку тяг и аксессуаров

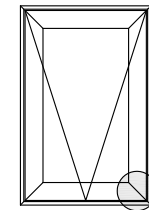
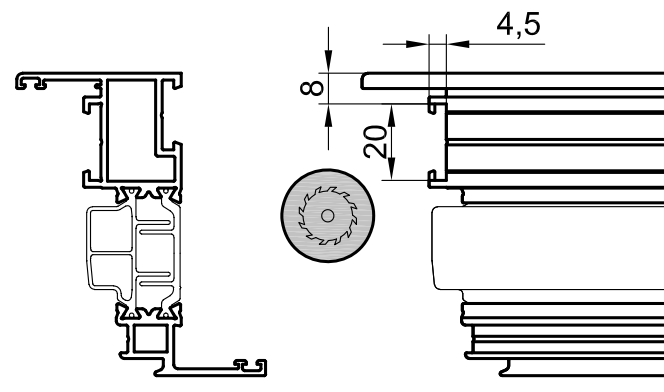


A ↓

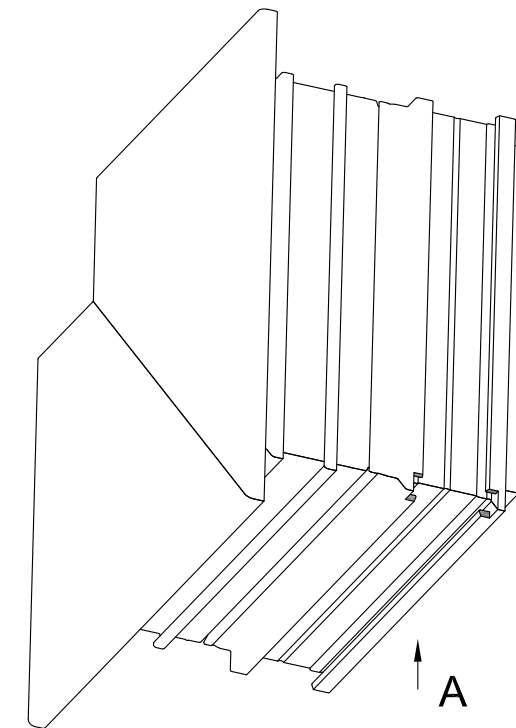
Распашная
(поворотно-откидная)
створка



A ↻

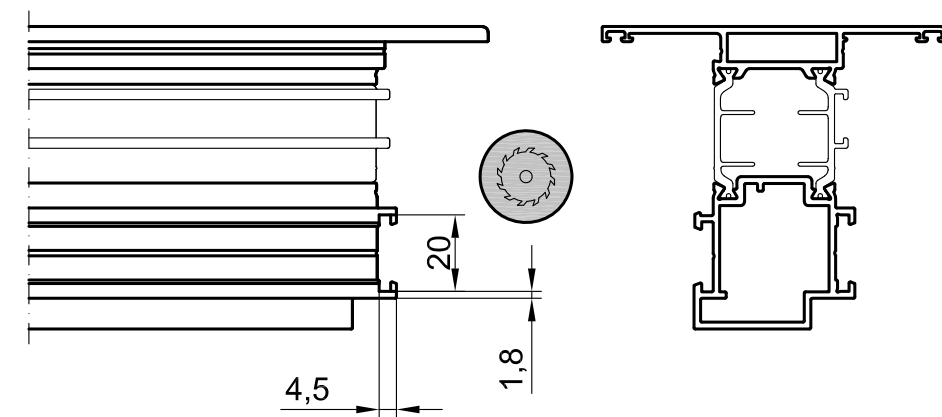


Створка верхнеподвесного
окна RE.71.182183

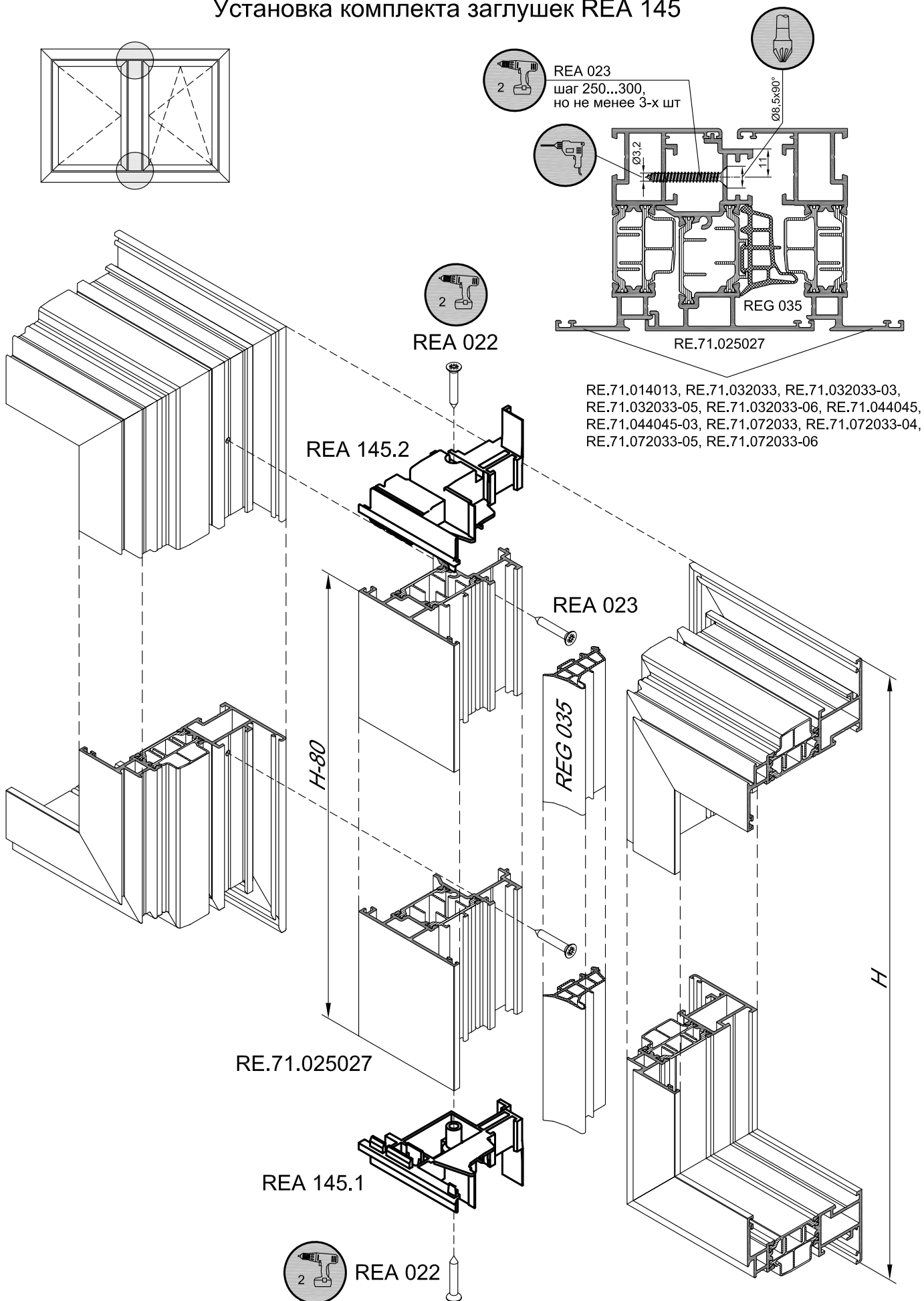


A ↑

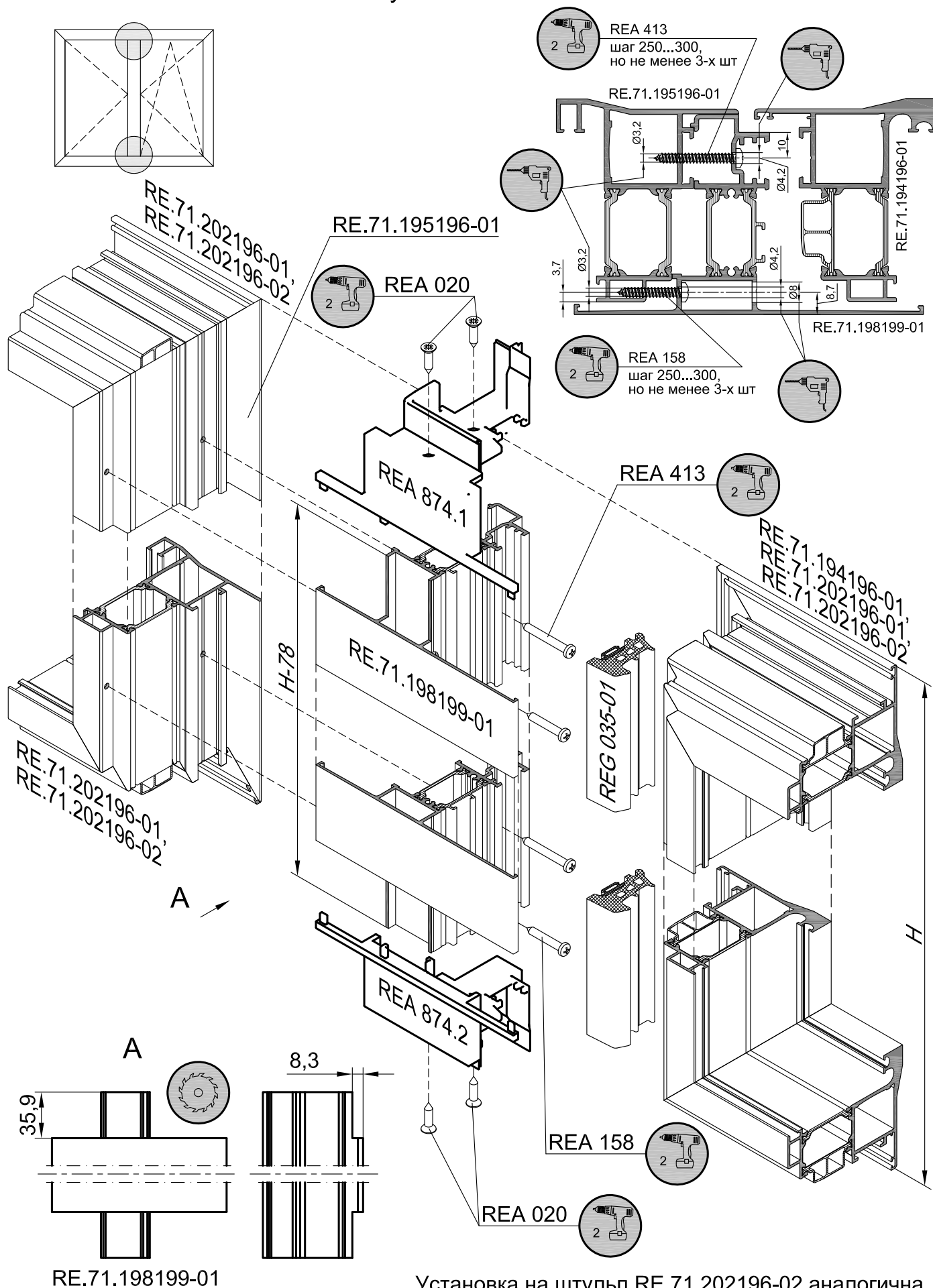
A ↻



Установка комплекта заглушек REA 145

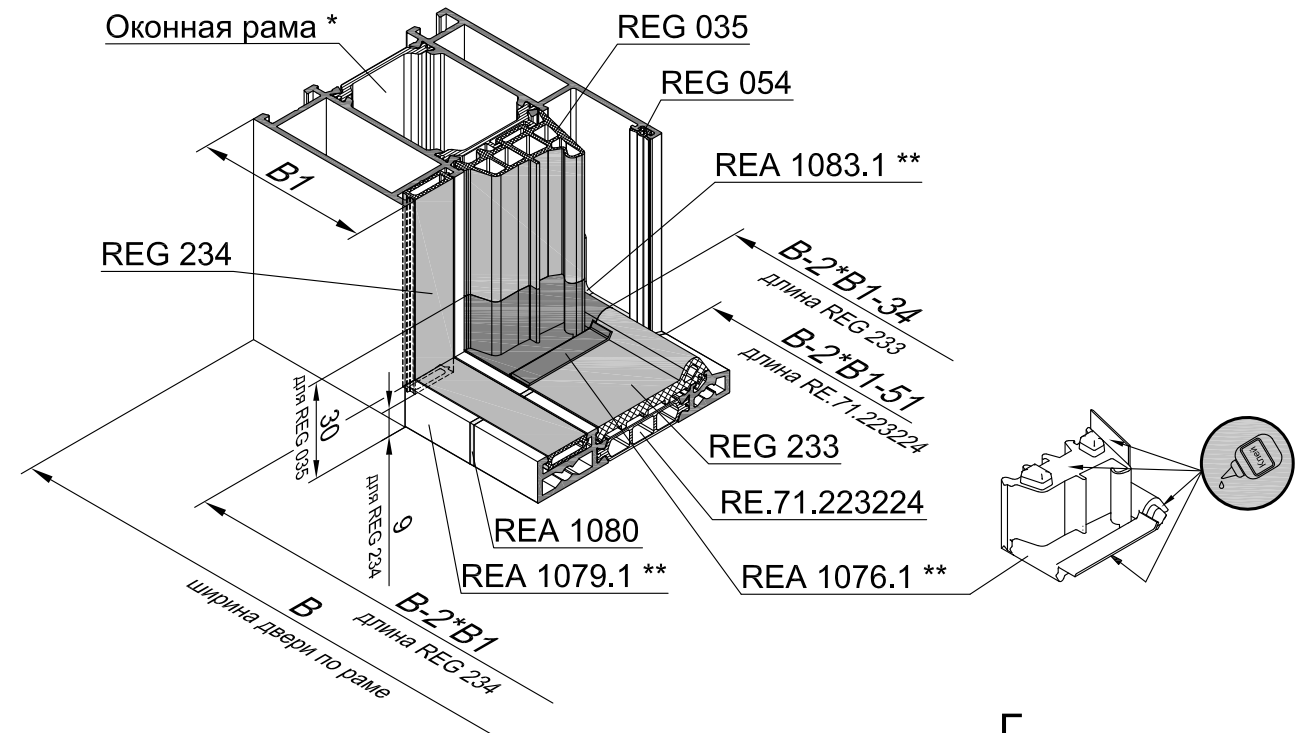
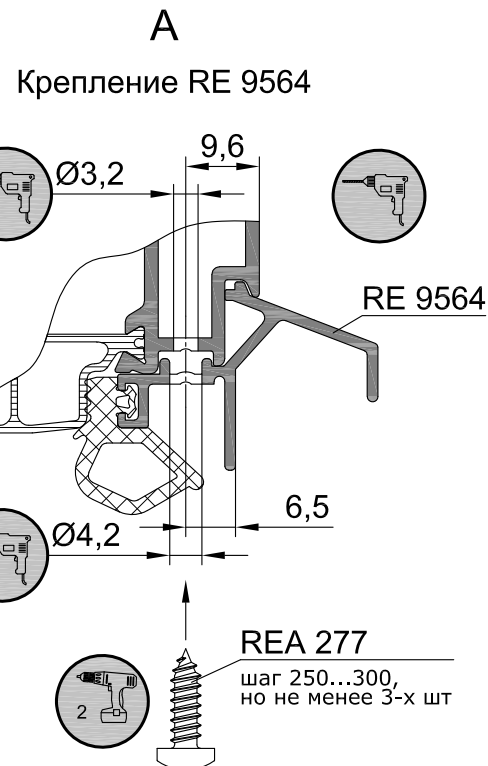
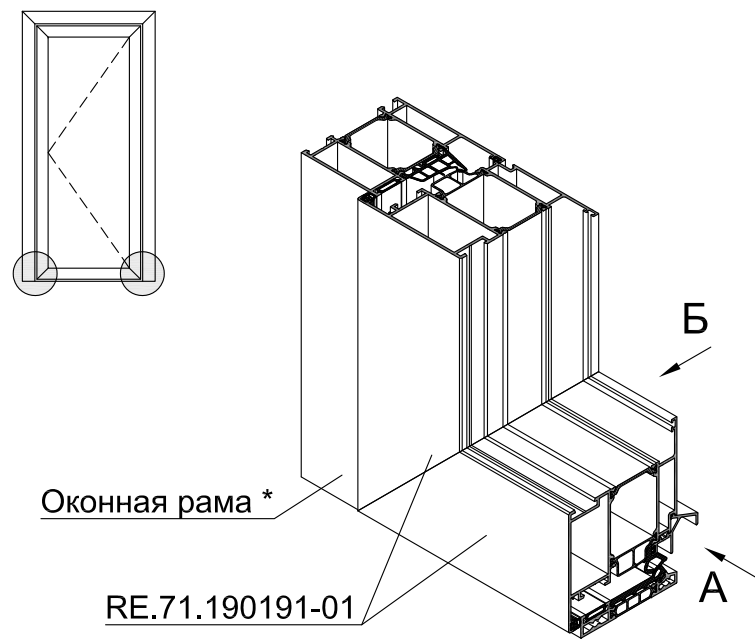


Установка комплекта заглушек REA 874



Установка на штапль RE.71.202196-02 аналогична

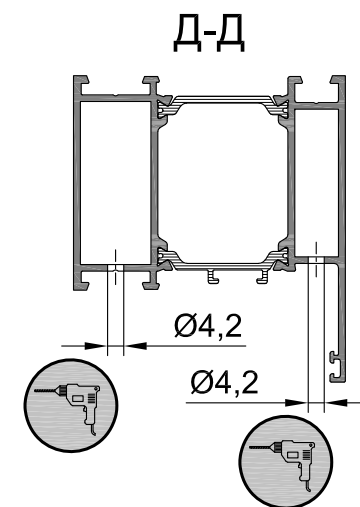
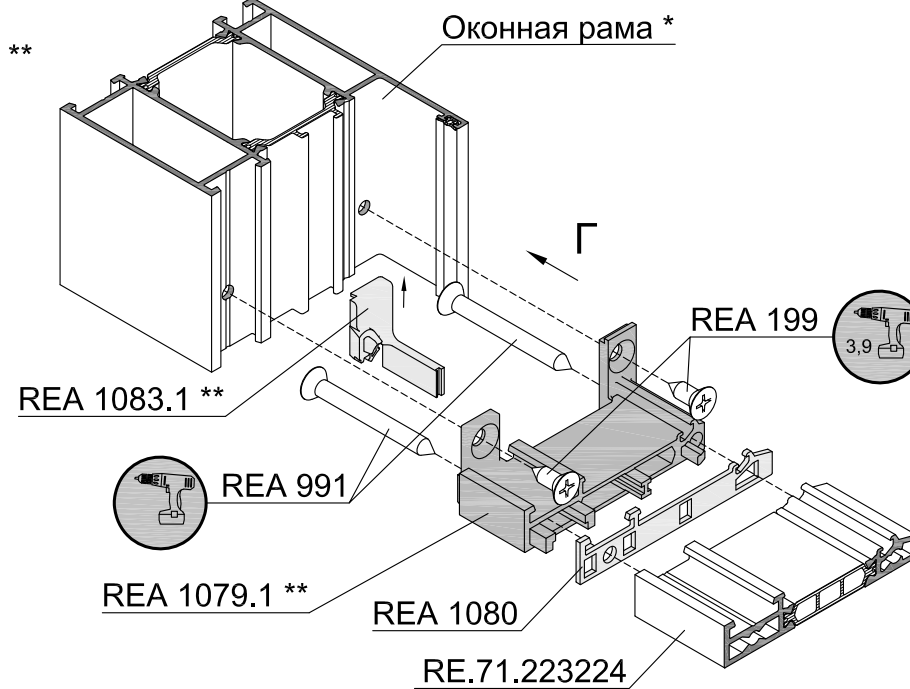
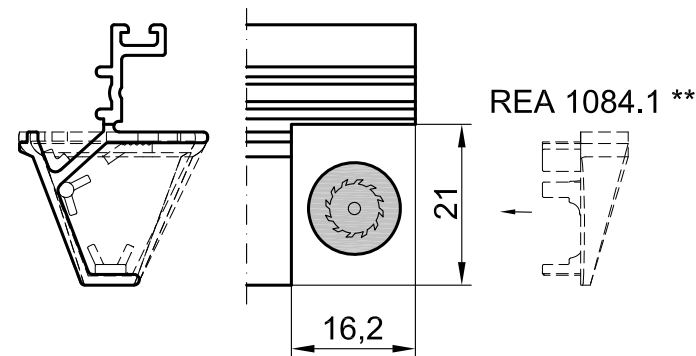
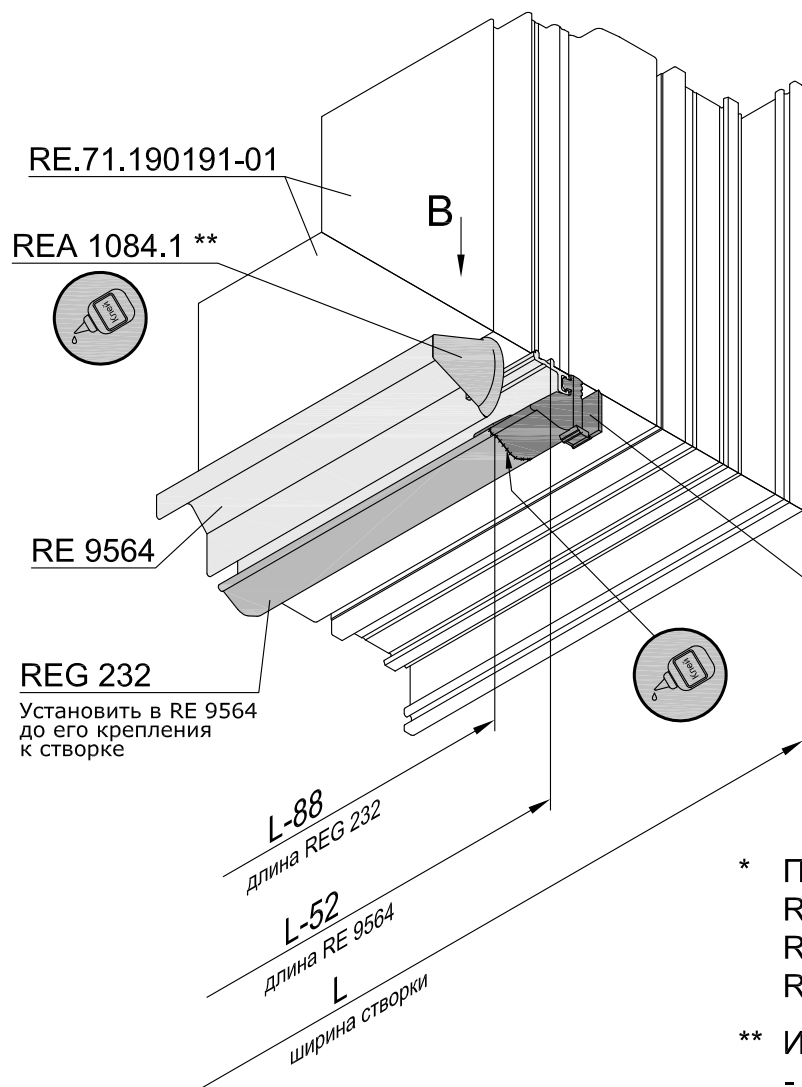
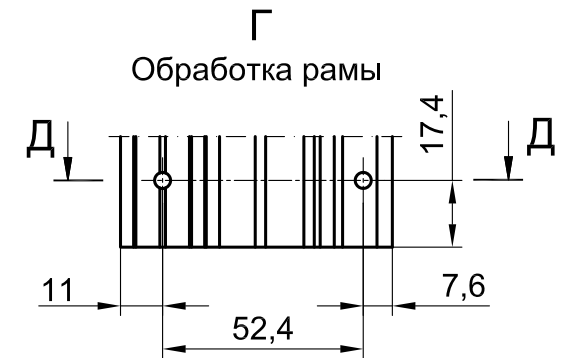
Сборка низа балконной двери. Вариант 2 - с заменяемым порогом.



Б
Крепление элементов на створку

В
Обработка профиля RE 9564

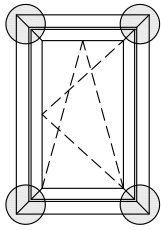
Доп. заглушки из вспененного ПЭ и REG 240 условно не показаны, см. лист 11.29



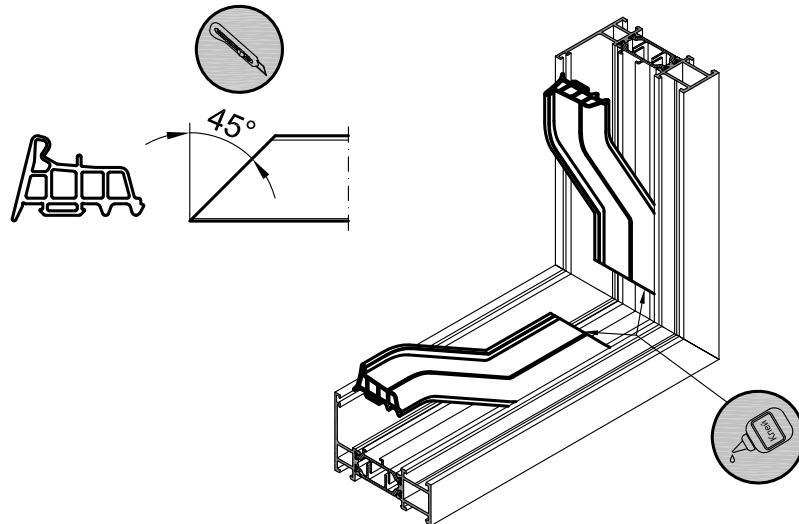
* Применимы профили RE.71.011021, RE.71.011021-11, RE.71.015018, RE.71.015018-03, RE.71.015018-05, RE.71.01518-06, RE.71.015022, RE.71.015022-03, RE.71.015022-05, RE.71.01518-06, RE.71.015022, RE.71.015022-03, RE.71.015022-05, RE.71.01518-06, RE.71.015022, RE.71.015022-03, RE.71.015022-05, RE.71.015022-06, RE.71.016019, RE.71.016019-04, RE.71.016023, RE.71.016023-04, RE.71.016070, RE.71.016070-03, RE.71.016150, RE.71.017020-03, RE.71.017024, RE.71.017024-03, RE.71.096098, RE.71.096101, RE.71.096151, RE.71.097099

** Исполнения REA 1076.2, 1077.2, 1079.2, 1083.2, 1084.2 - зеркальные отображения REA 1076.1, 1077.1, 1079.1, 1083.1, 1084.1 соответственно - на другой стороне двери

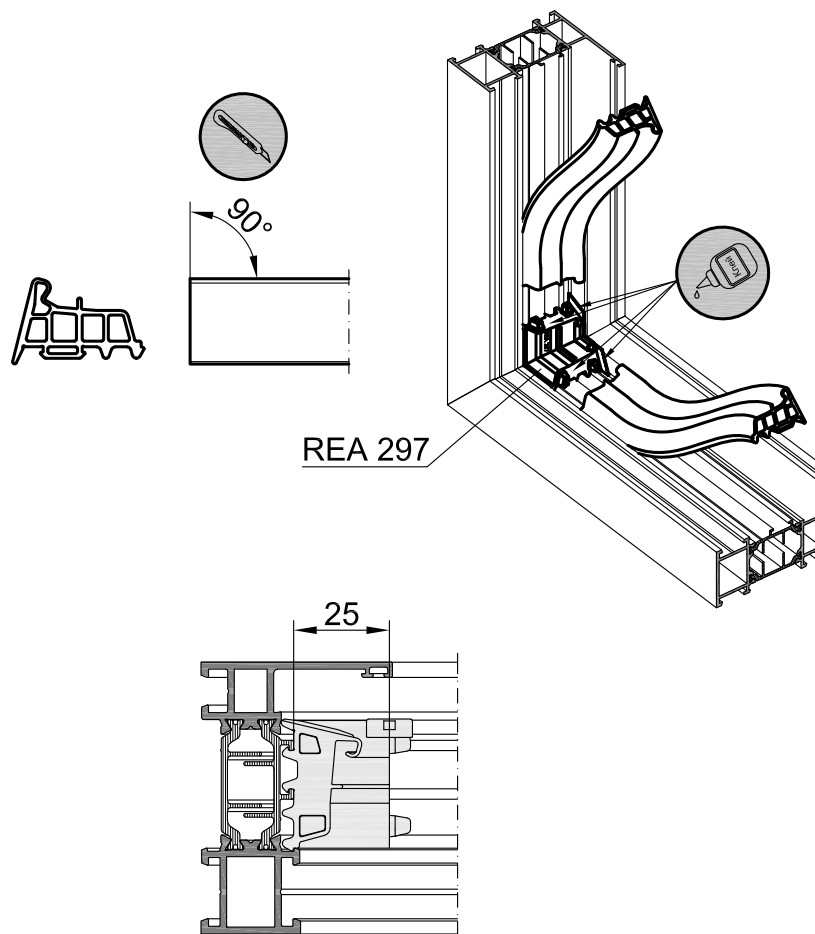
Установка центрального уплотнителя REG 035



Вариант 1 - без соединительного уголка REA 297

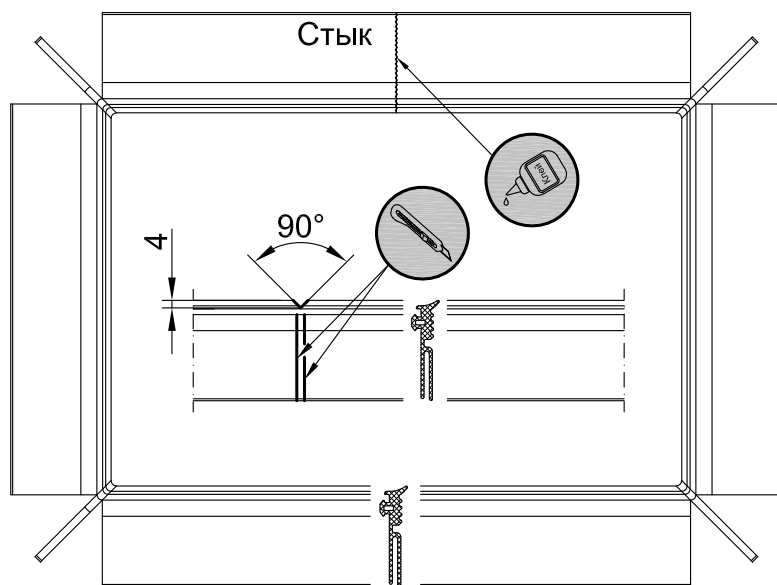


Вариант 2 - с соединительным уголком REA 297



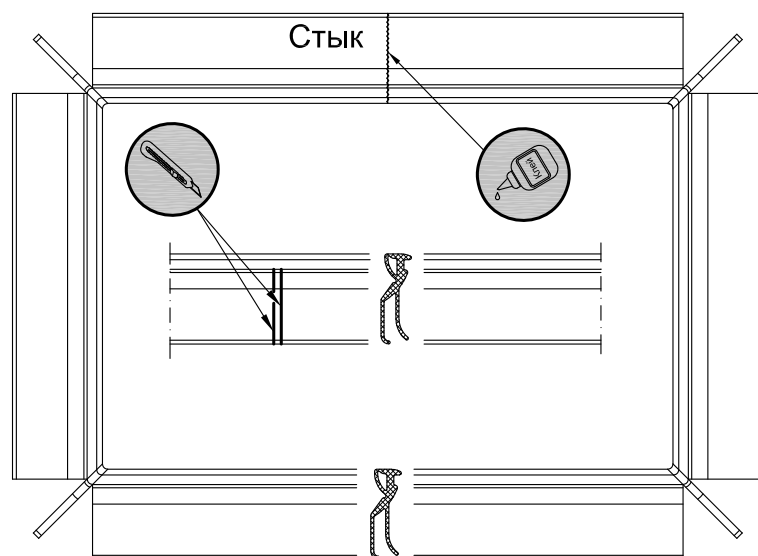
Обработка и сборка оконных профилей

Разделка наружного резинового уплотнения (схема 1)



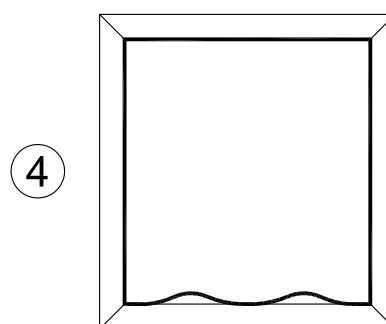
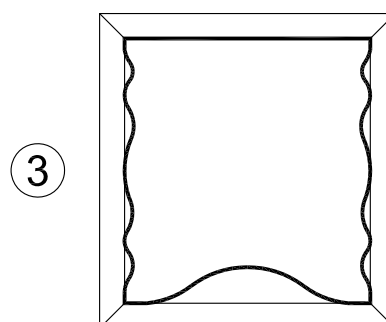
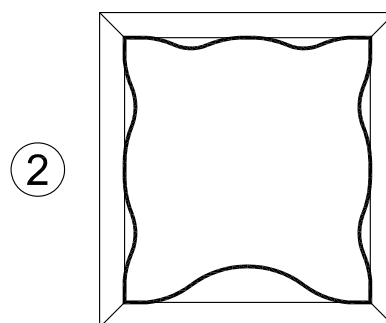
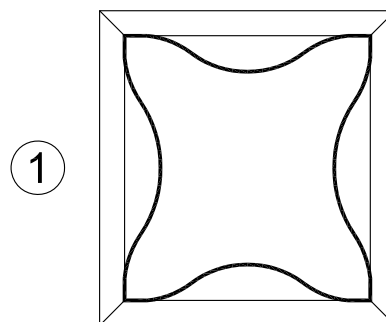
REG 018

Разделка внутреннего резинового уплотнения (схема 2)



REG 020 / REG 021

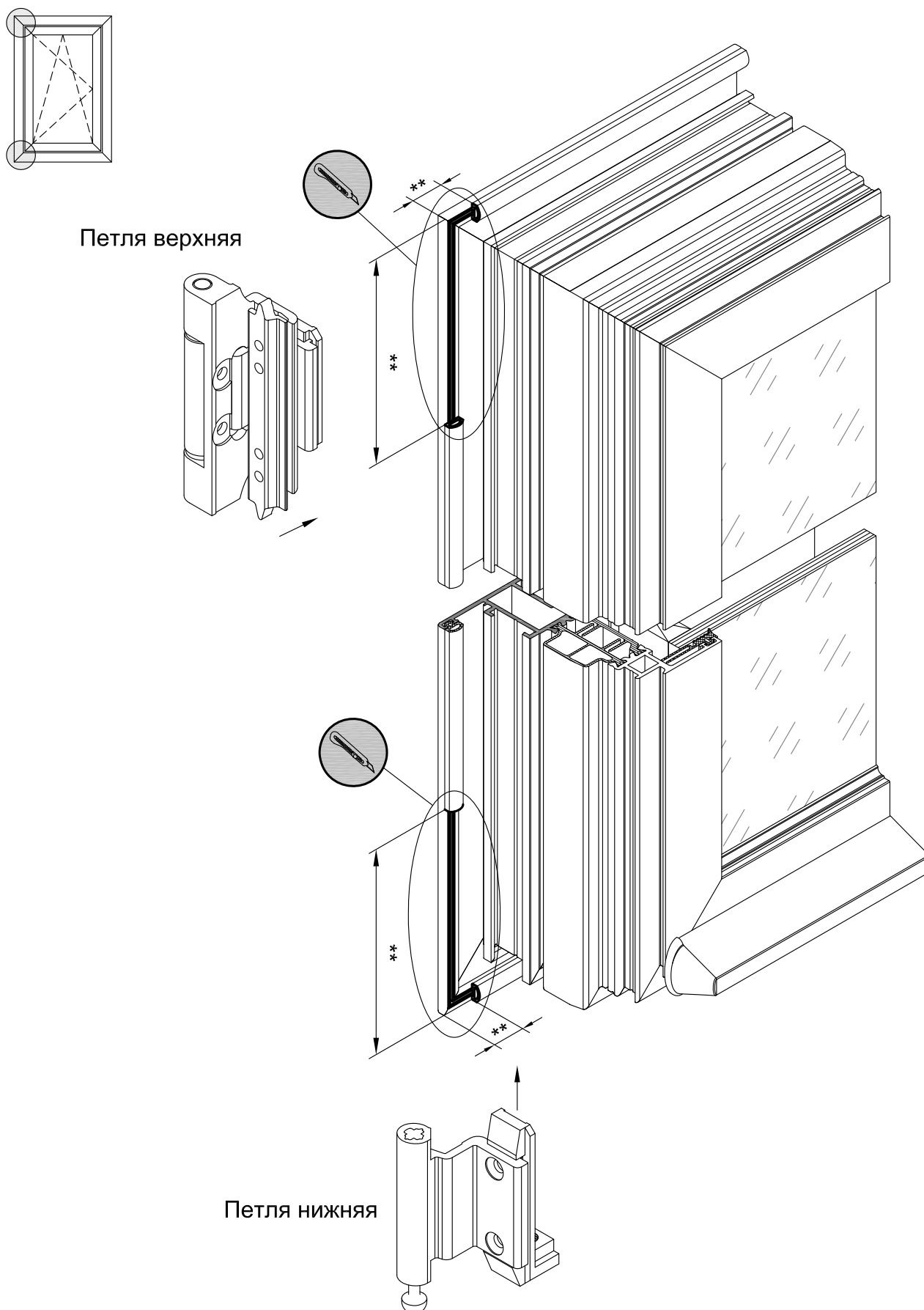
Рекомендуемая последовательность заведения уплотнителей



Порядок монтажа уплотнителей:

1. Контроль: проверка выполнения продувки канавки под установку наружного уплотнителя.
2. В углах рамы (створки) канавку заполнить герметиком.
3. Начиная монтаж с середины верхнего профиля, наружный уплотнитель завести в канавку профиля. В угловой зоне разделку уплотнителя выполнить по схеме 1.
4. Заполнение установить на подкладки.
5. Установить штапики в последовательности: верх, низ и сбоку.
6. Прижать заполнение деревянными клиньями к наружному уплотнению и вставить соответствующее внутреннее уплотнение. Монтаж вести с верхнего профиля, разделку выполнить в соответствии со схемой 2. При монтаже применять специальный инструмент, избегая ударов по уплотнению. Для облегчения монтажа кромки стекла обработать силиконовым спреем.
7. Проверить работоспособность створки.

Обработка уплотнителя REG 012* в местах установки петель



* Уплотнитель REG 221 обрабатывается аналогично

** Размеры вырезов определяются конструкцией петель конкретного производителя

Пневматический пресс для обработки оконных профилей, модель "REALIT RI50"

Пневматический малогабаритный пробивочный пресс производства Shoham Machinery LTD предназначен для обработки профилей REALIT систем RI50, RW64, RW71. Пневмопресс укомплектован пробивочными штампами. В нём реализовано максимальное количество технологических операций, что является эффективным экономическим решением при изготовлении алюминиевых конструкций. Отсутствуют затраты на переустановку матриц и соблюдается высокая точность производимых операций. Пресс удобен и надежен в эксплуатации. Производитель гарантирует отсутствие деформаций в готовых профилях. Поставляется в собранном виде.

Технические характеристики

Параметр	Значение	Ед. изм.
Цилиндр (внешний диаметр)	200	мм
Рабочая температура	0...40	°С
Рабочее давление	6...8	бар
Развиваемое усилие	2500	кг
Расход воздуха	9	л/цикл
Габаритные размеры	700x350x530	мм
Вес	108	кг

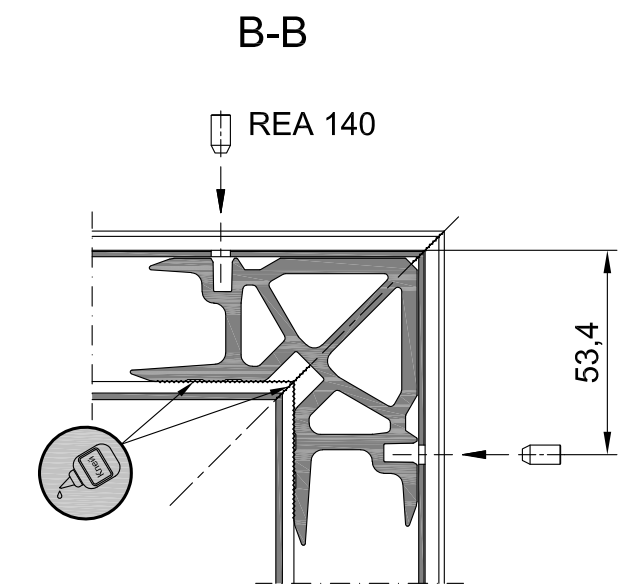
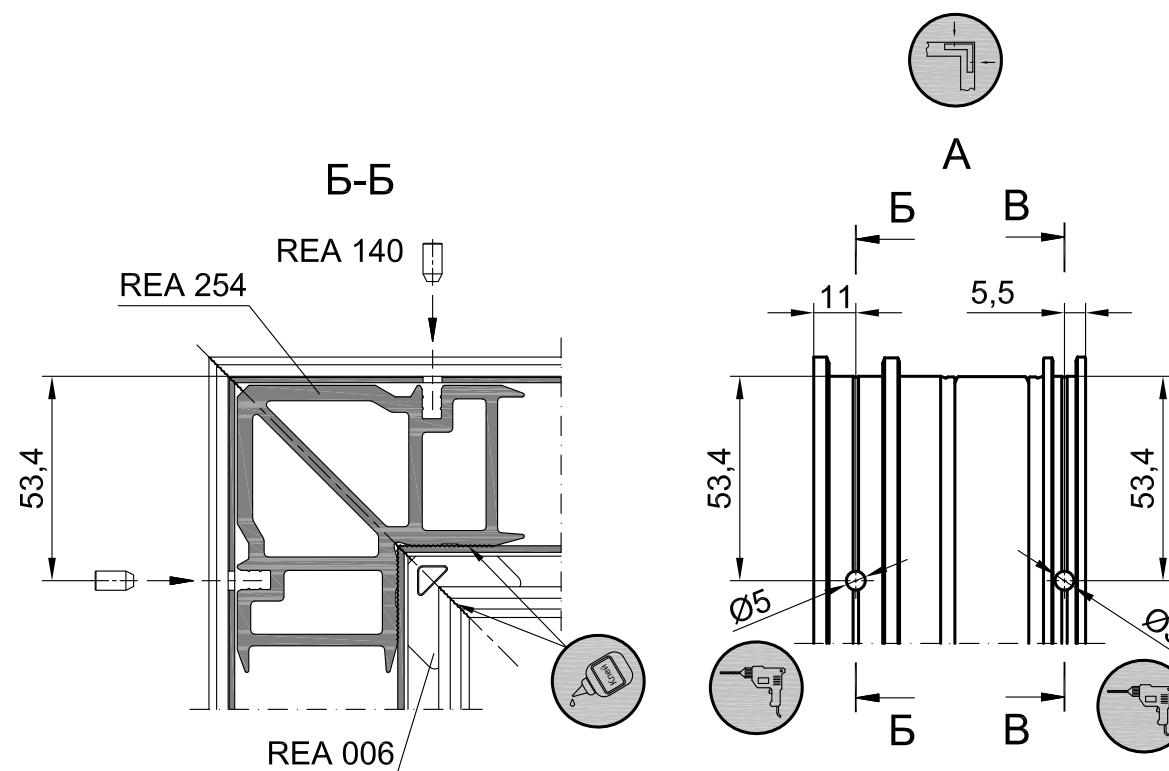
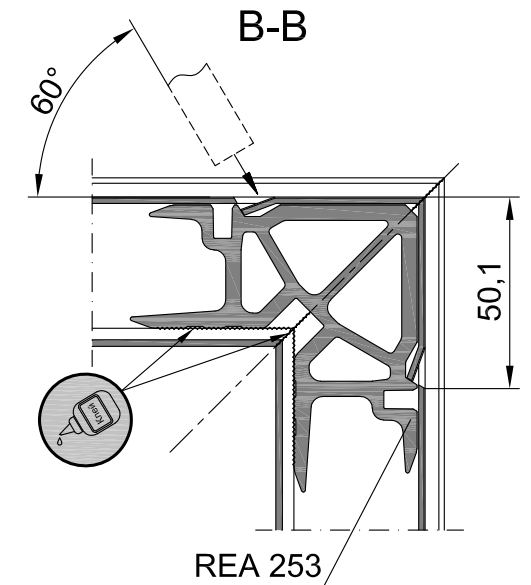
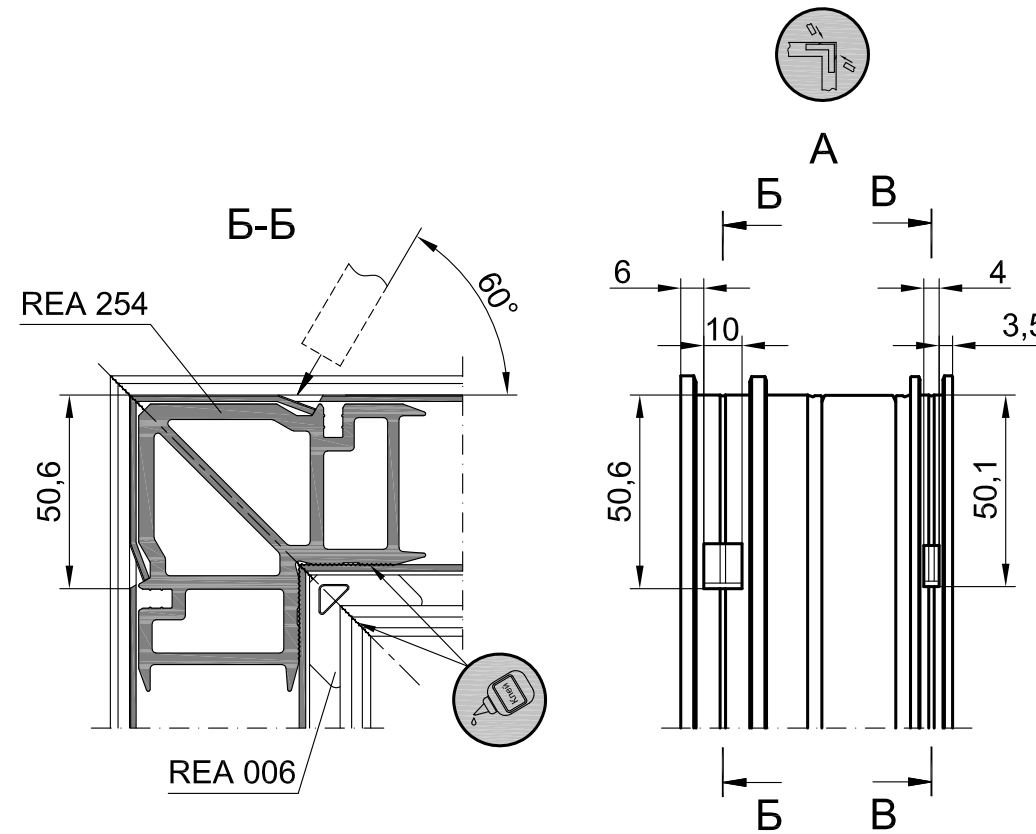
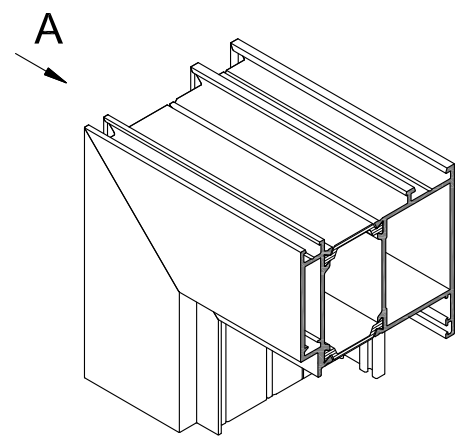
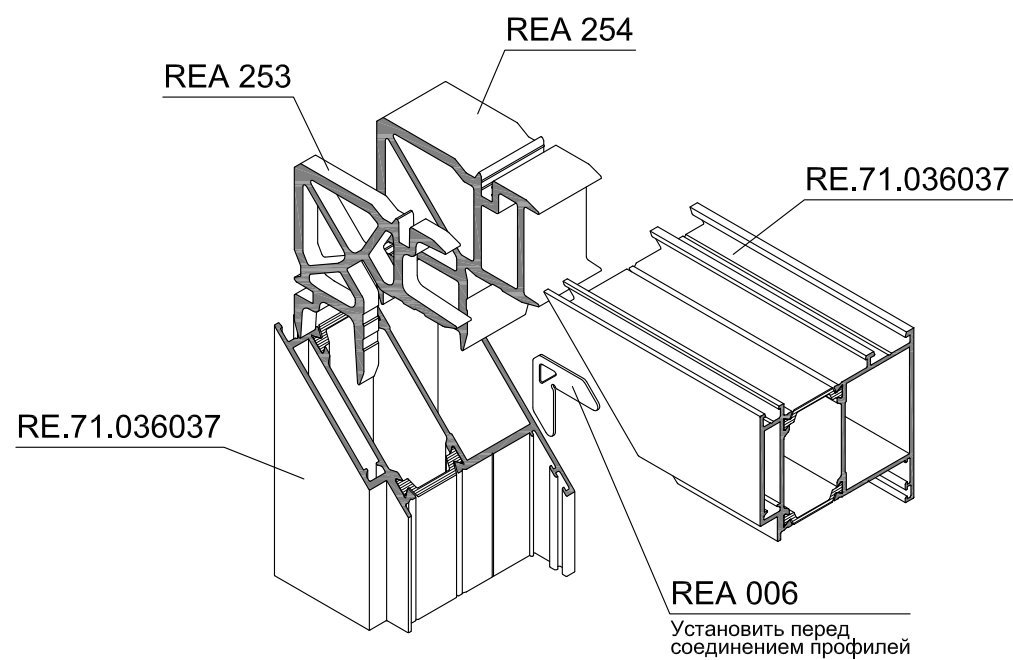
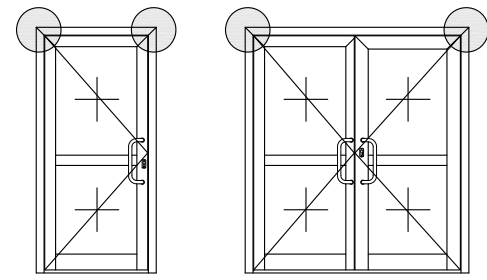


Пневмопресс позволяет выполнить следующие операции:

- паз в раме под дренажную крышку REA 125;
- паз в створке для установки ручек;
- выборка в углу створки под установку тяги и аксессуаров;
- отверстия в тяге;
- отверстия под штифты в угловых и Т-соединениях.

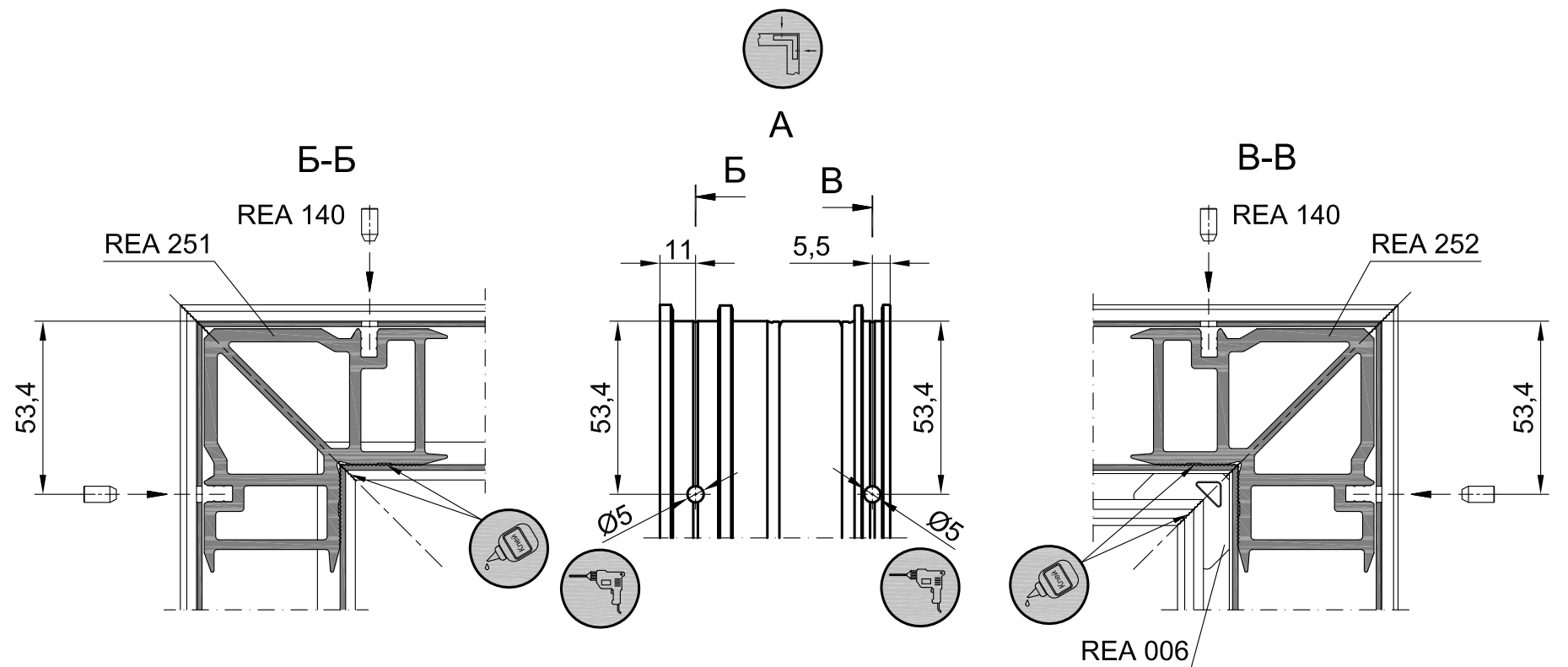
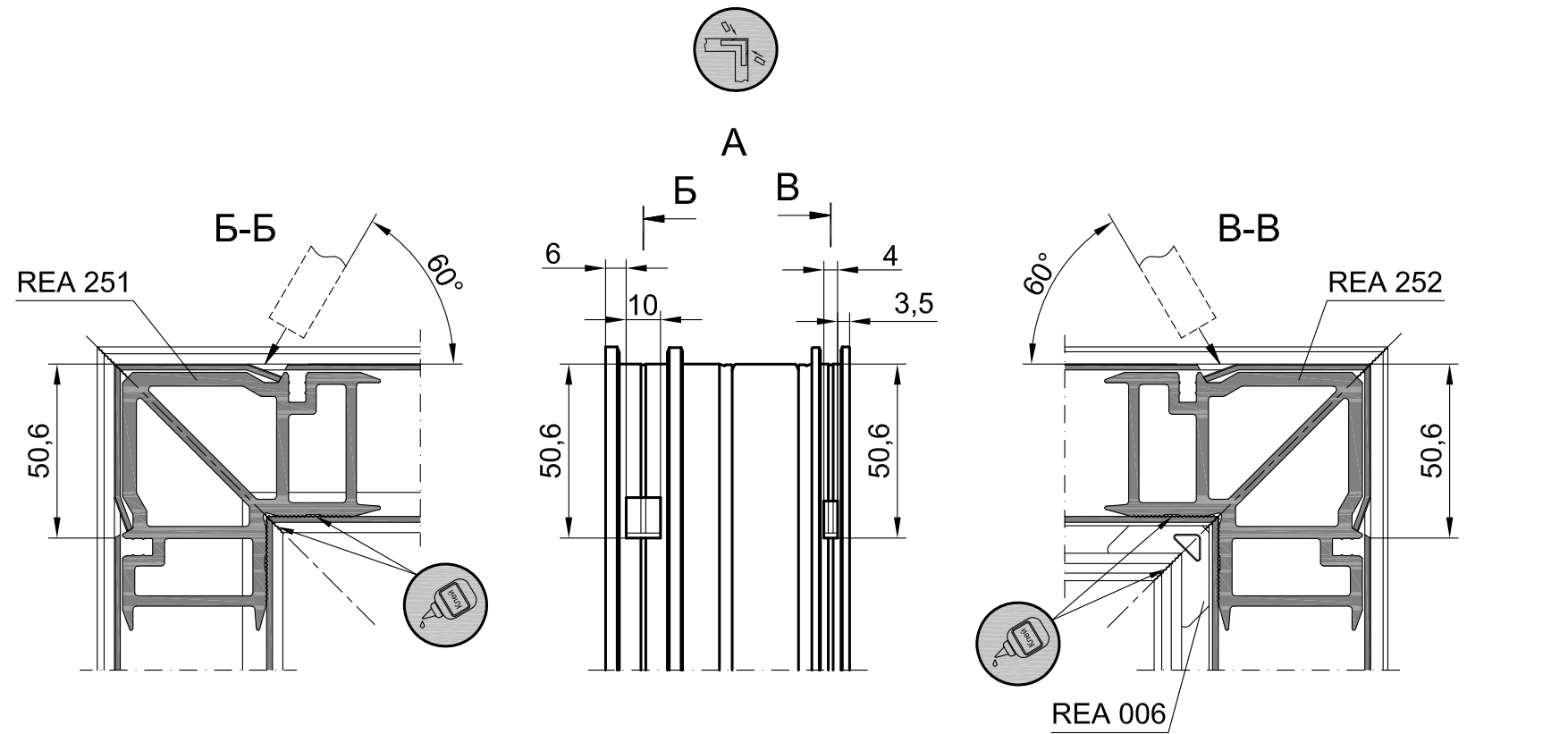
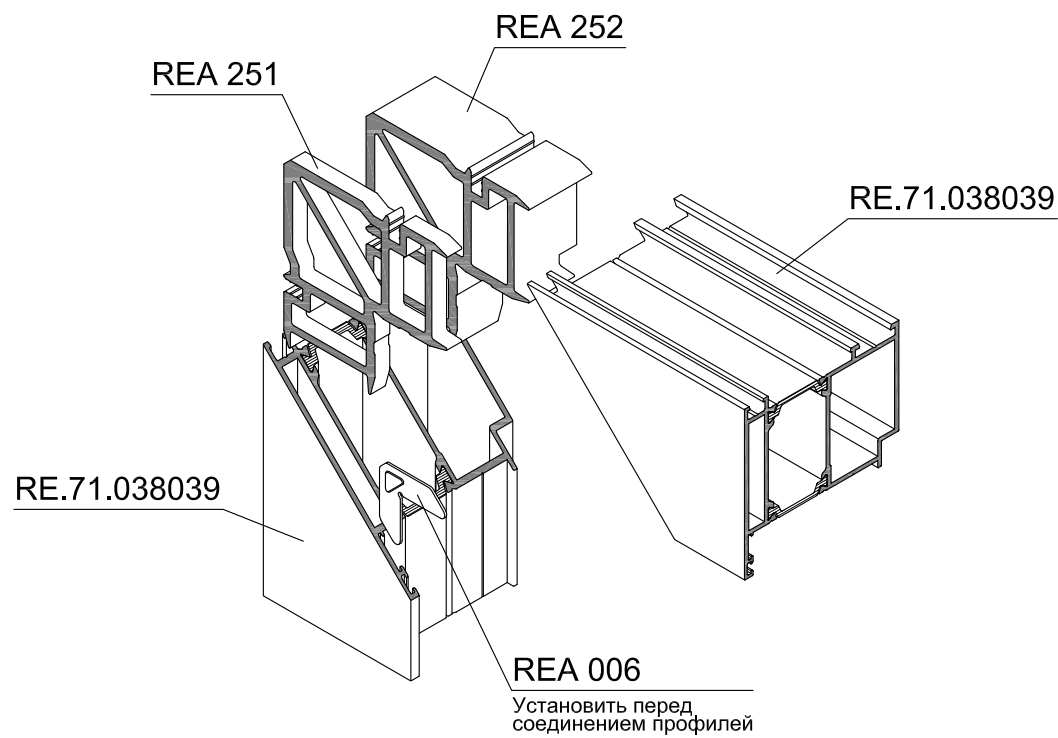
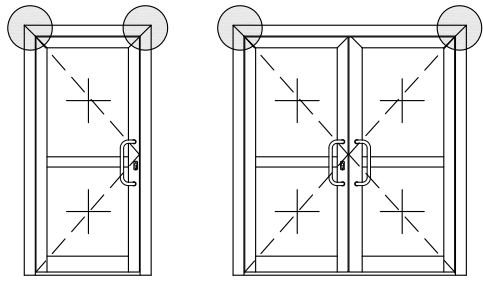
Обработка и сборка дверных профилей

Сборка угла дверной рамы RE.71.036037 с использованием сухарей REA 253, REA 254 и выравнивающего уголка REA 006

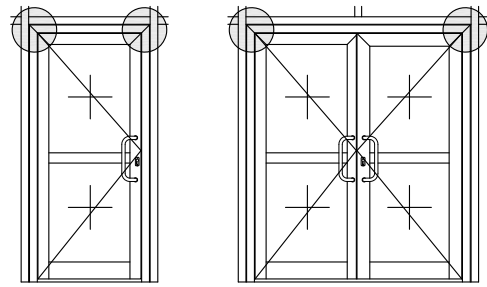


1. При склеивании углов использовать двухкомпонентный клей Cosmofen DUO. Однородное смешивание в статической трубке. Пистолет-дозатор Cosmofen HDP 900.
2. Для быстрой очистки окрашенных и анодированных профилей, а именно для удаления остатков клея, для финишной и текущей очистки использовать очиститель Cosmofen 60.

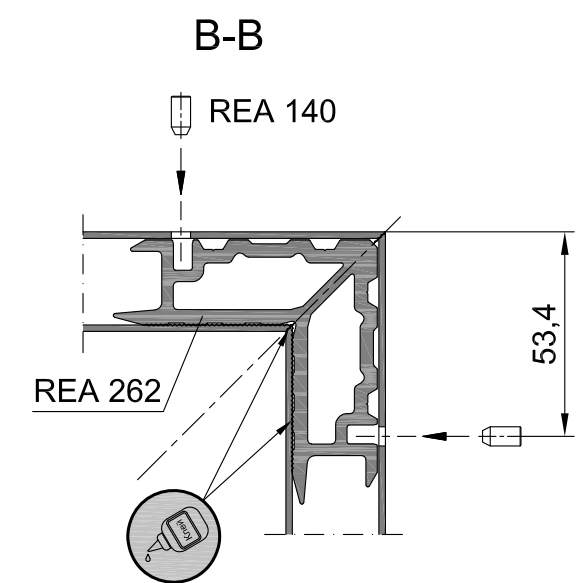
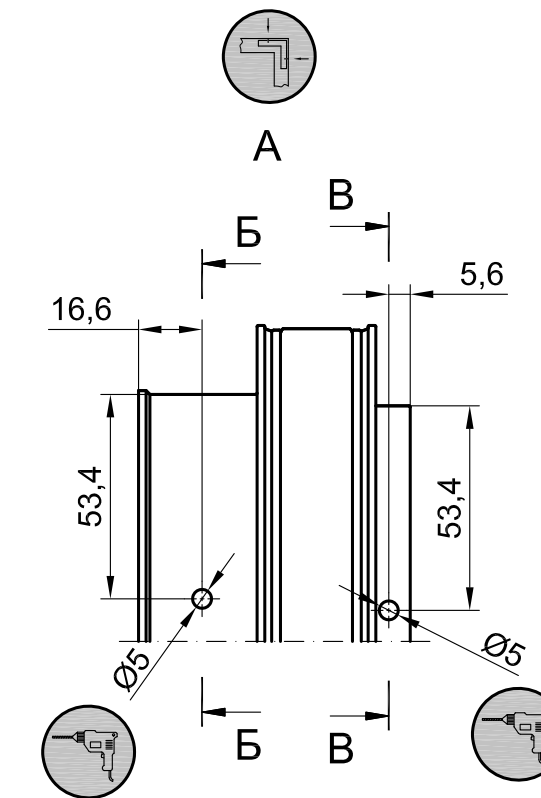
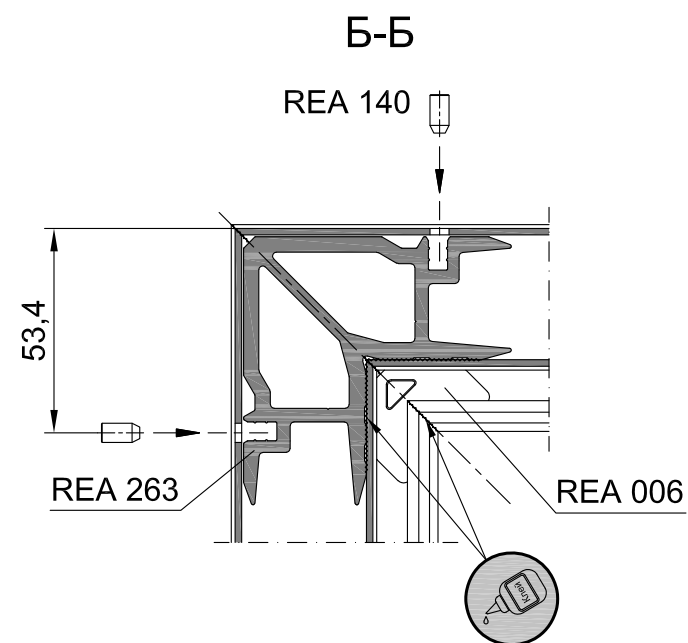
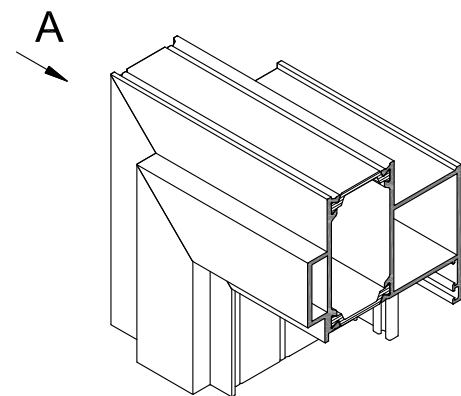
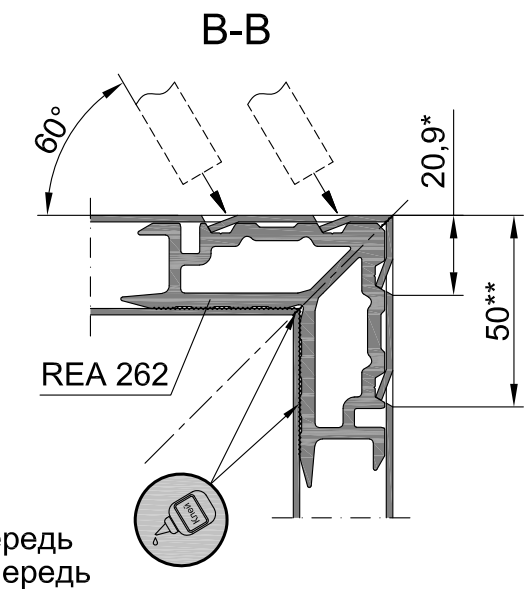
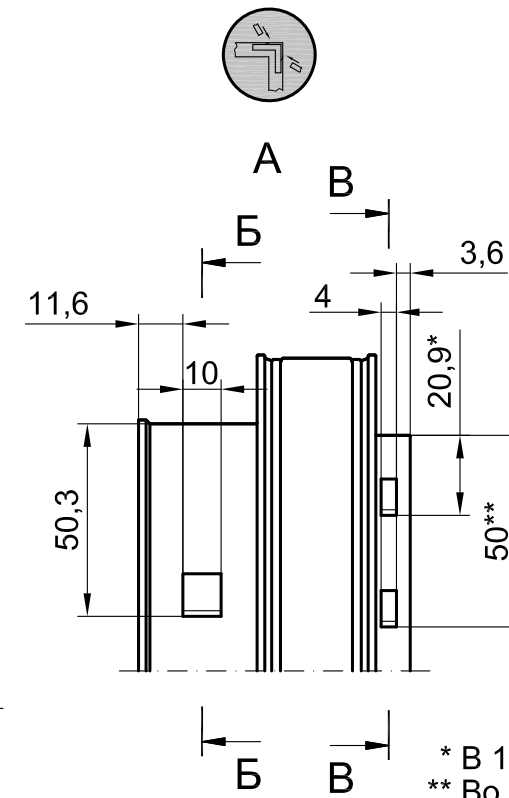
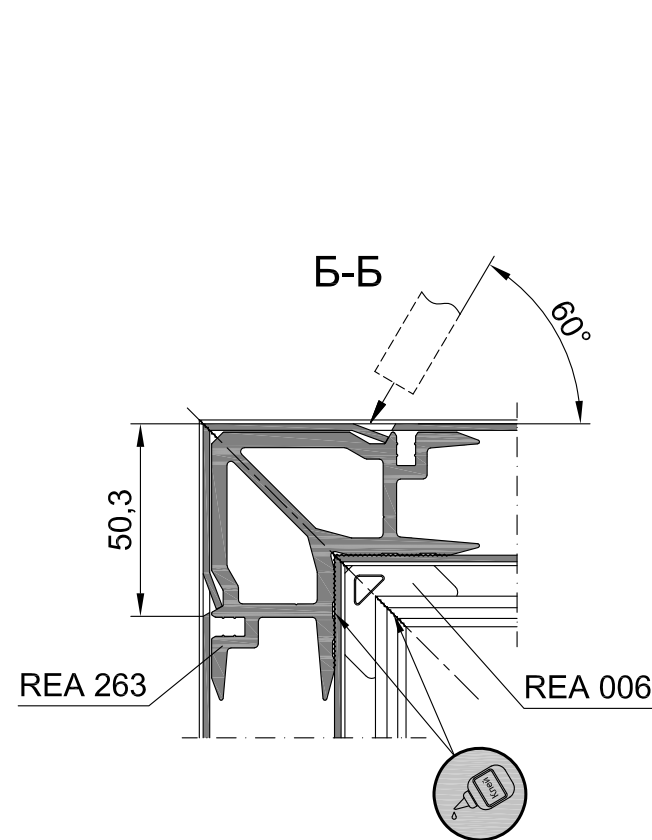
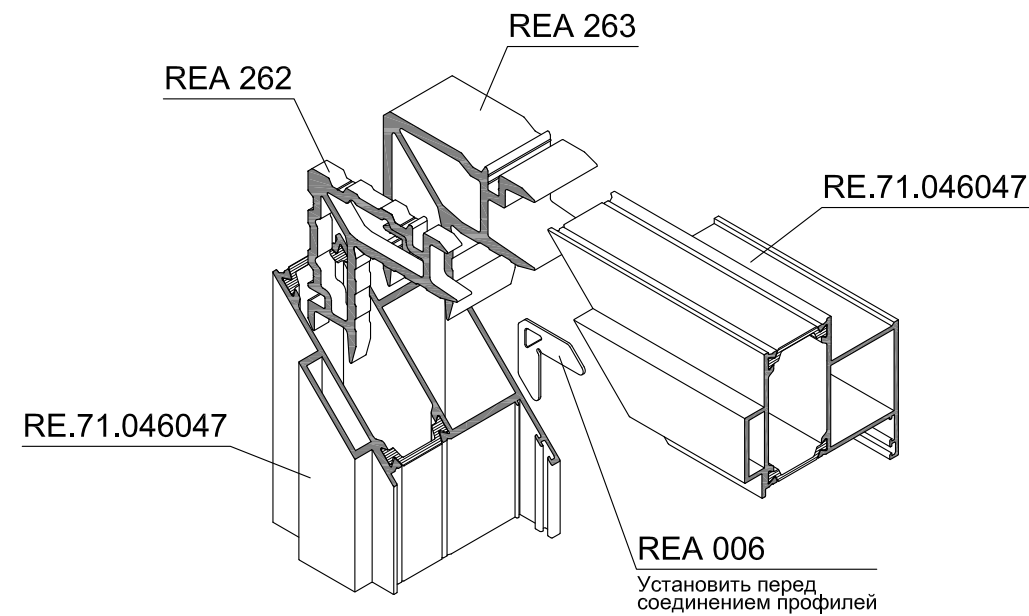
Сборка угла дверной рамы RE.71.038039 с использованием сухарей REA 251, REA 252 и выравнивающего уголка REA 006



1. При склеивании углов использовать двухкомпонентный клей Cosmofen DUO. Однородное смешивание в статической трубке. Пистолет-дозатор Cosmofen HDP 900.
2. Для быстрой очистки окрашенных и анодированных профилей, а именно для удаления остатков клея, для финишной и текущей очистки использовать очиститель Cosmofen 60.

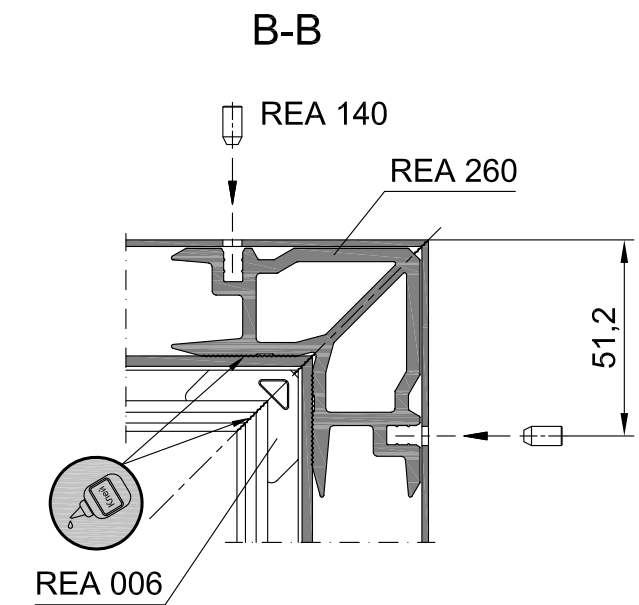
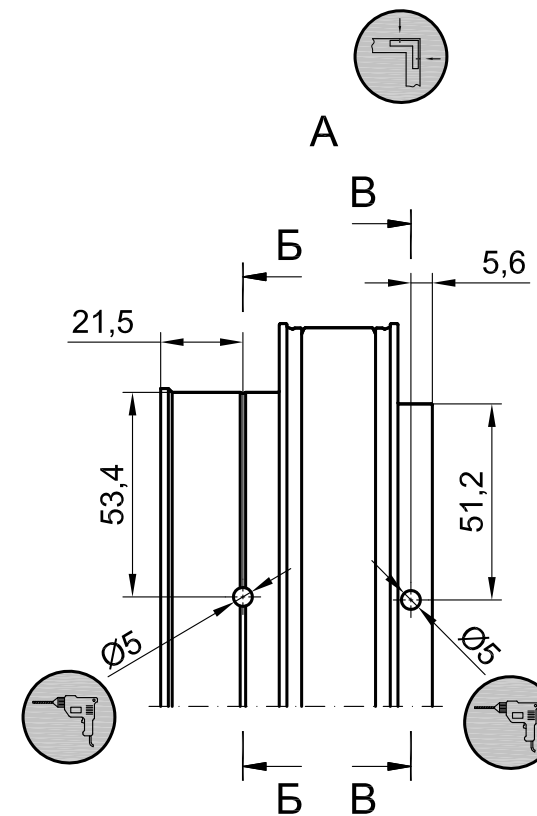
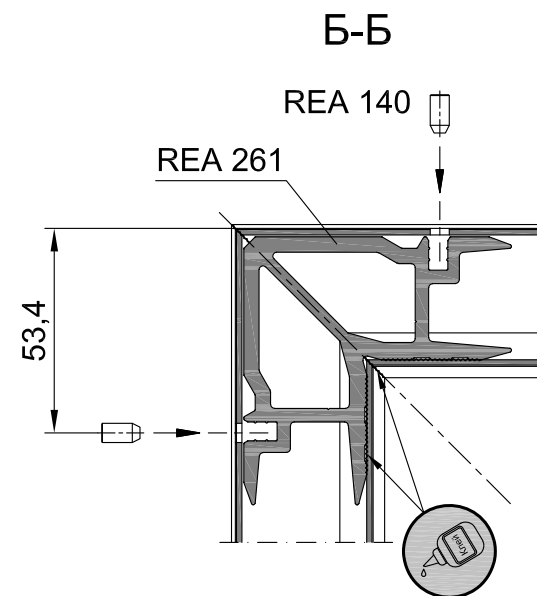
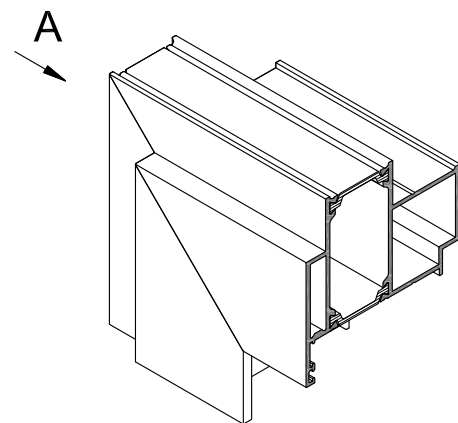
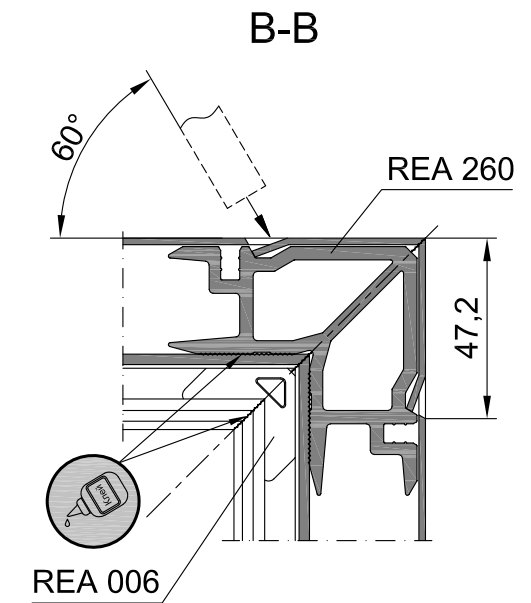
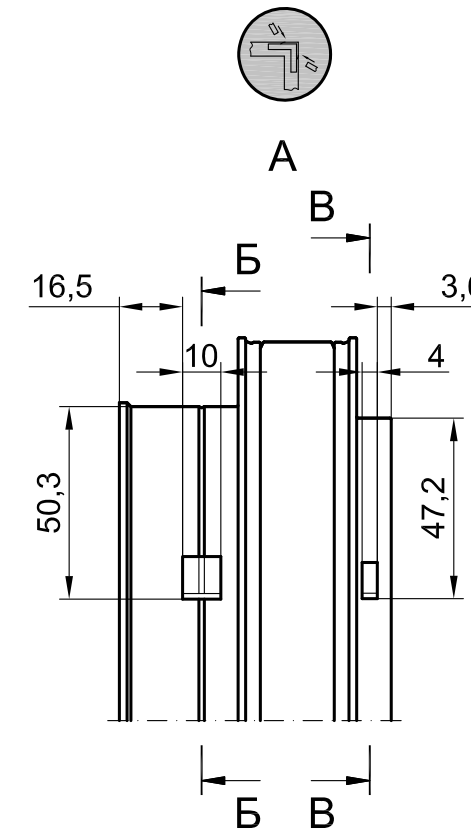
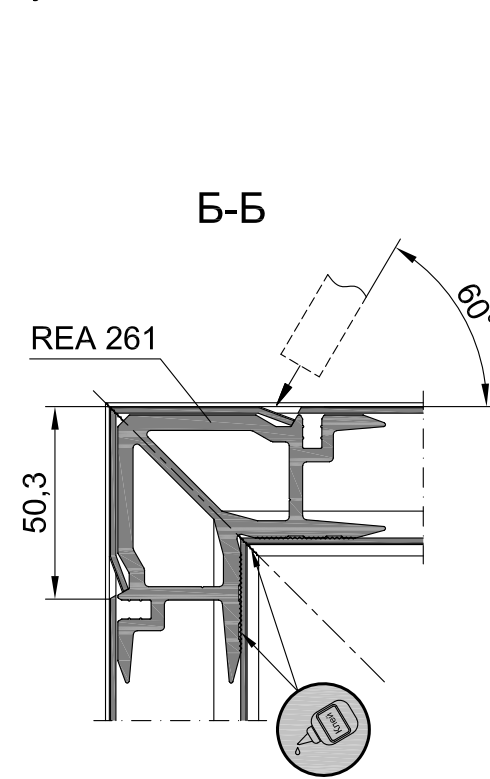
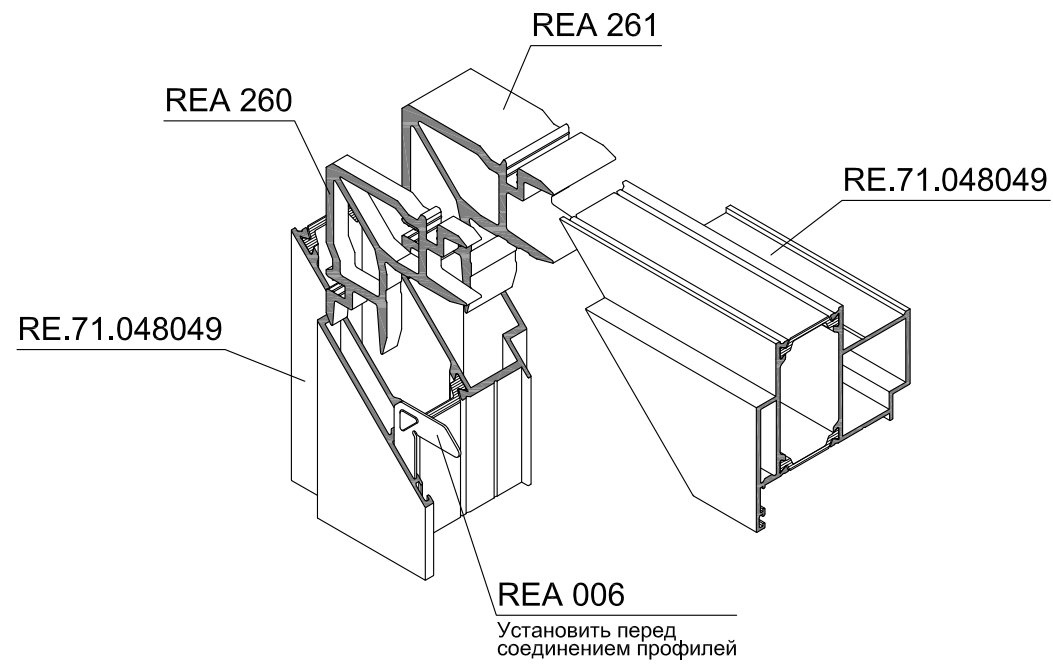
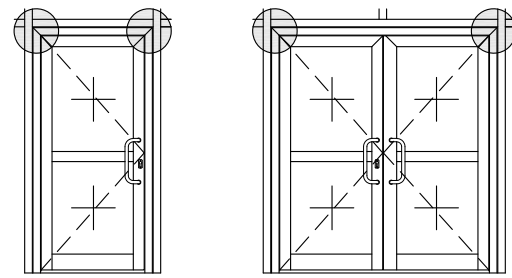


Сборка угла дверной фасадной рамы RE.71.046047 с использованием сухарей REA 262, REA 263 и выравнивающего уголка REA 006



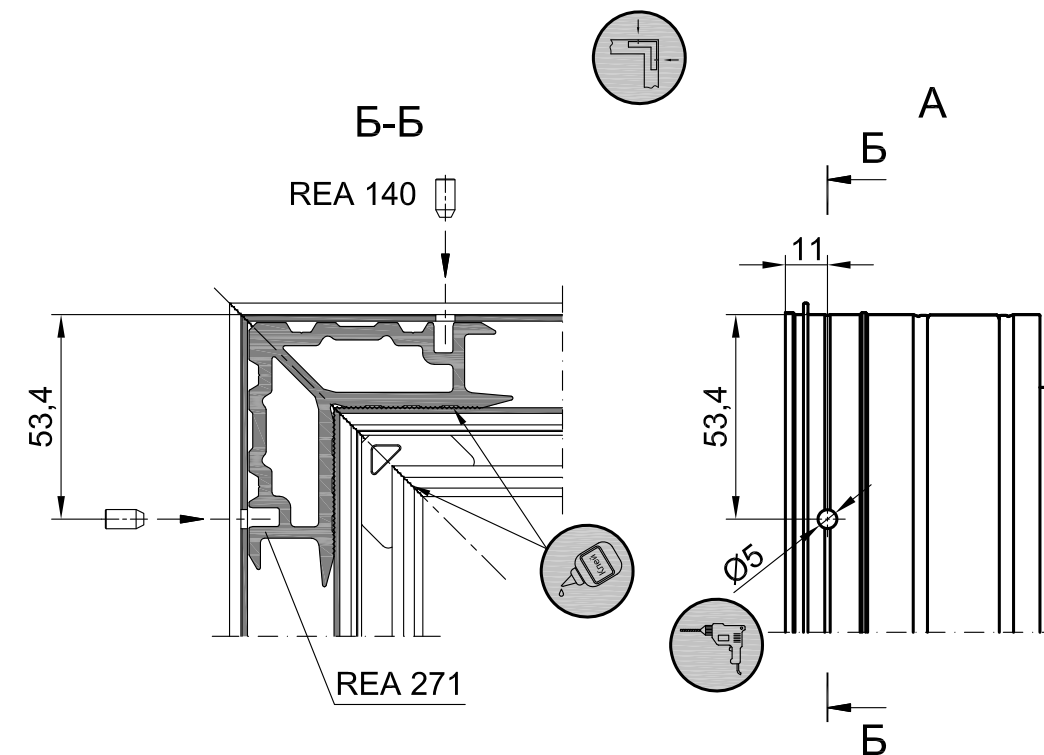
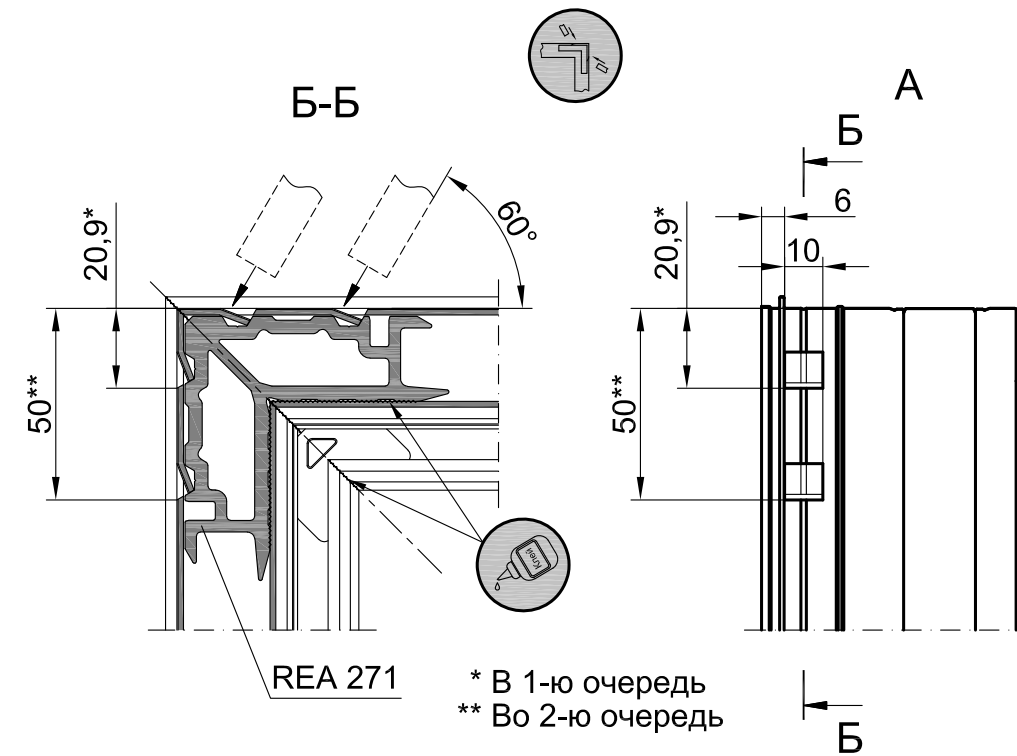
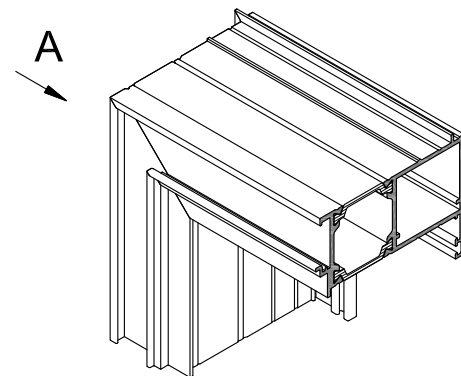
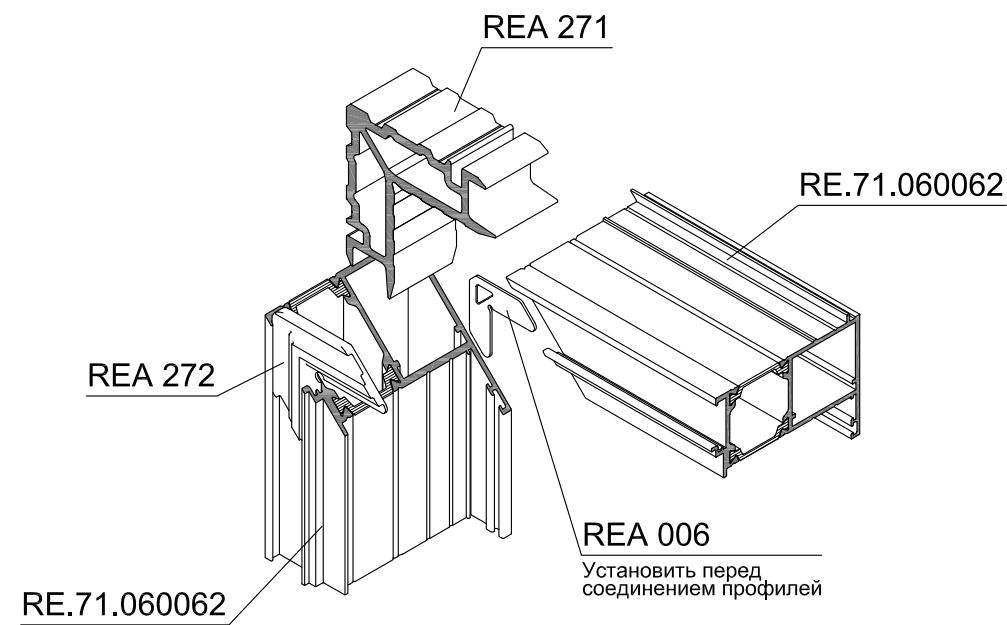
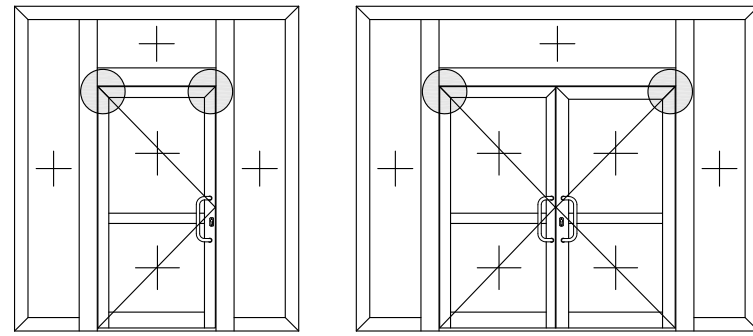
1. При склеивании углов использовать двухкомпонентный клей Cosmofen DUO. Однородное смешивание в статической трубке. Пистолет-дозатор Cosmofen HDP 900.
2. Для быстрой очистки окрашенных и анодированных профилей, а именно для удаления остатков клея, для финишной и текущей очистки использовать очиститель Cosmofen 60.

Сборка угла дверной фасадной рамы RE.71.048049 с использованием сухарей REA 260, REA 261 и выравнивающего уголка REA 006



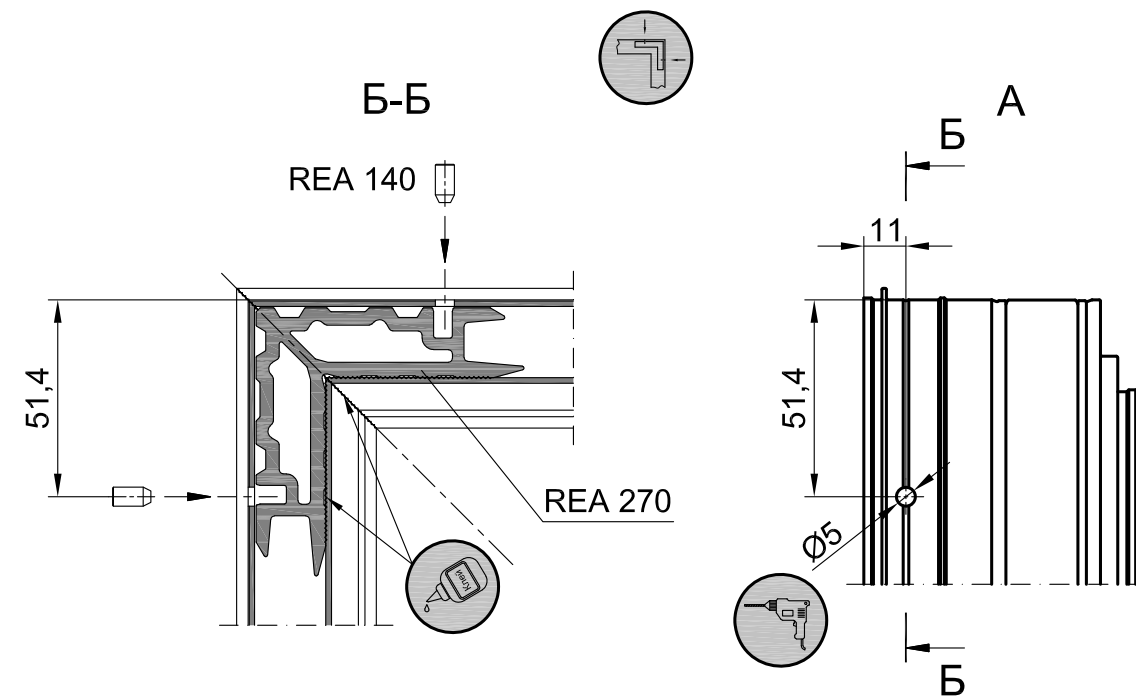
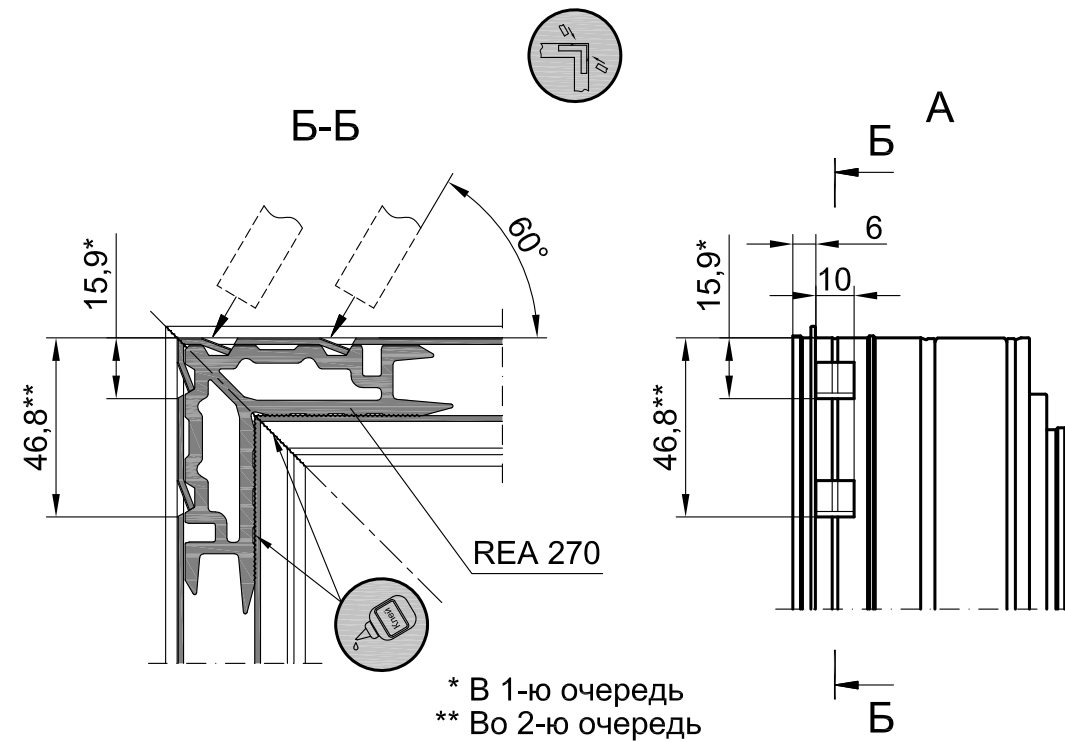
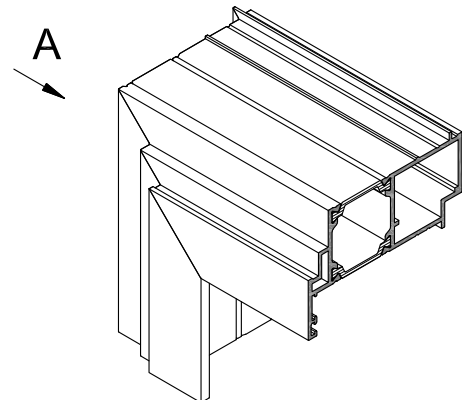
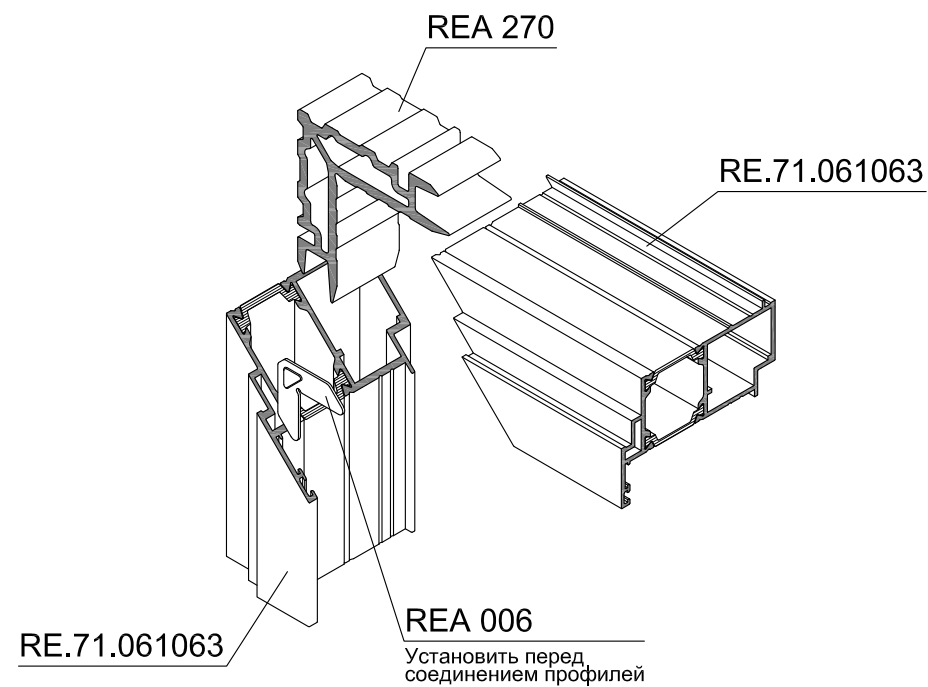
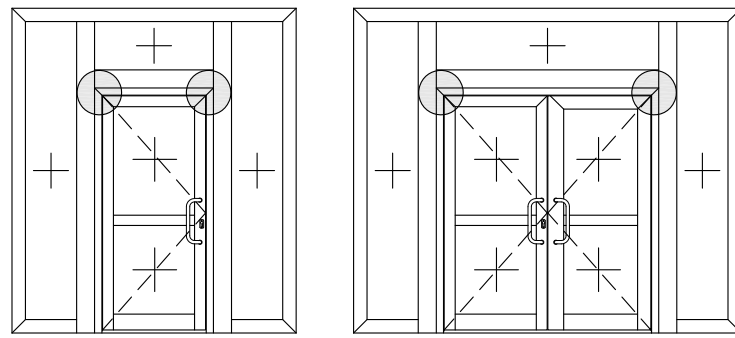
1. При склеивании углов использовать двухкомпонентный клей Cosmofen DUO. Однородное смешивание в статической трубке. Пистолет-дозатор Cosmofen HDP 900.
2. Для быстрой очистки окрашенных и анодированных профилей, а именно для удаления остатков клея, для финишной и текущей очистки использовать очиститель Cosmofen 60.

Сборка угла дверного адаптера RE.71.060062 с использованием сухарей REA 271, REA 272 и выравнивающего уголка REA 006



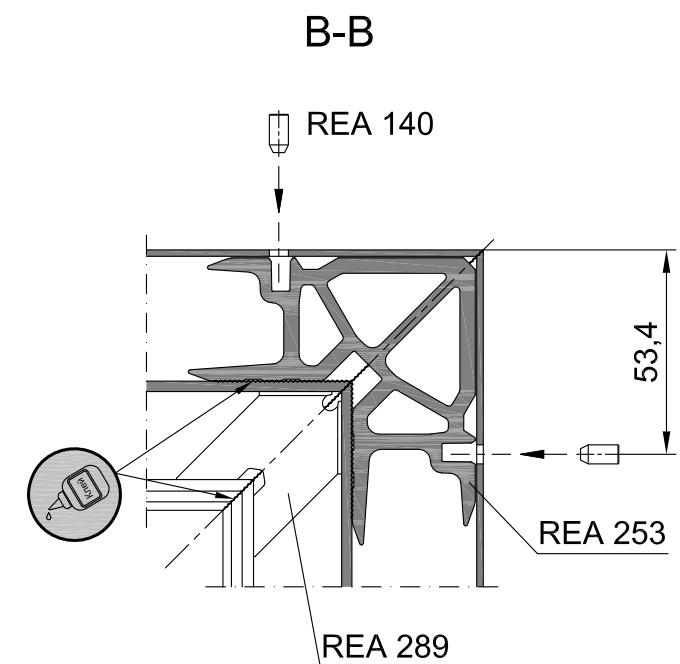
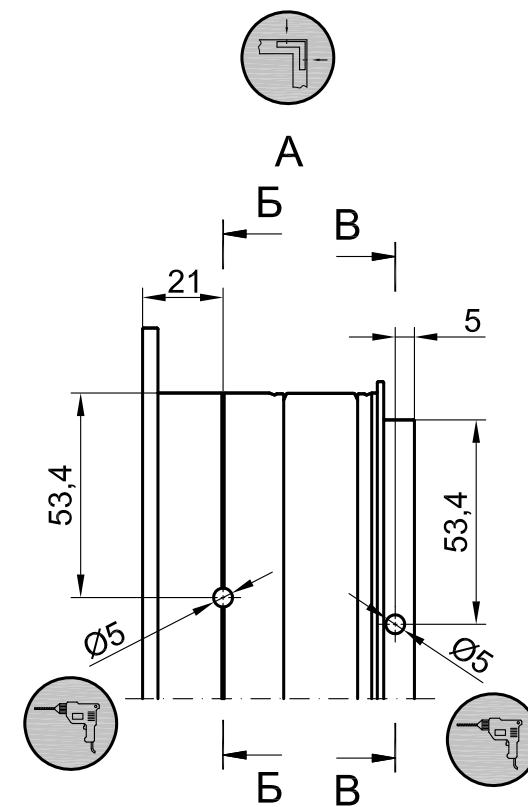
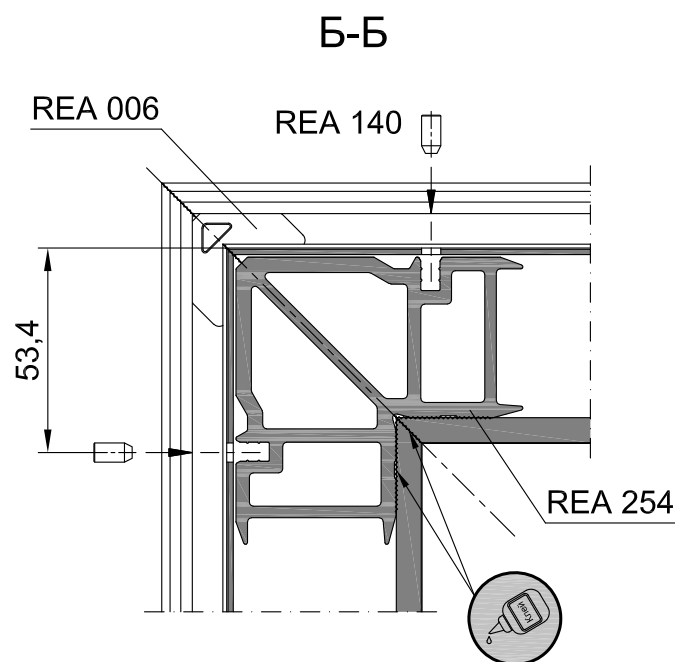
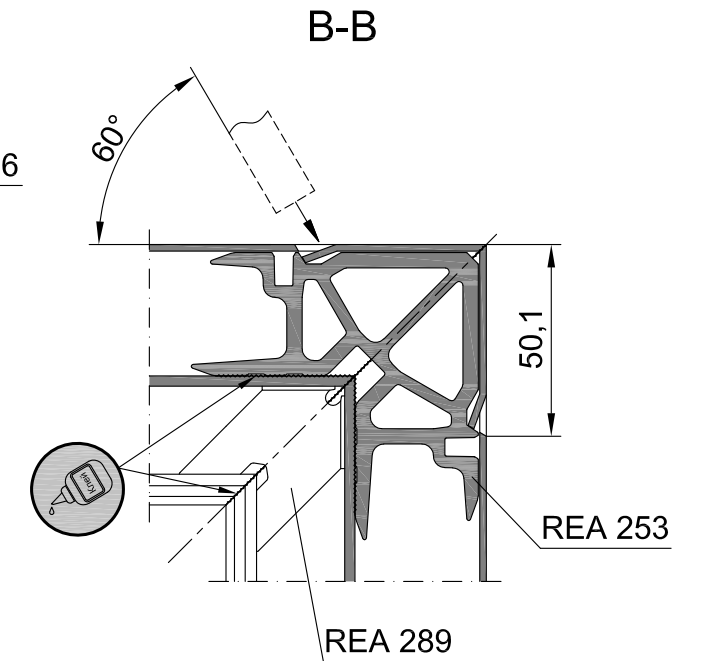
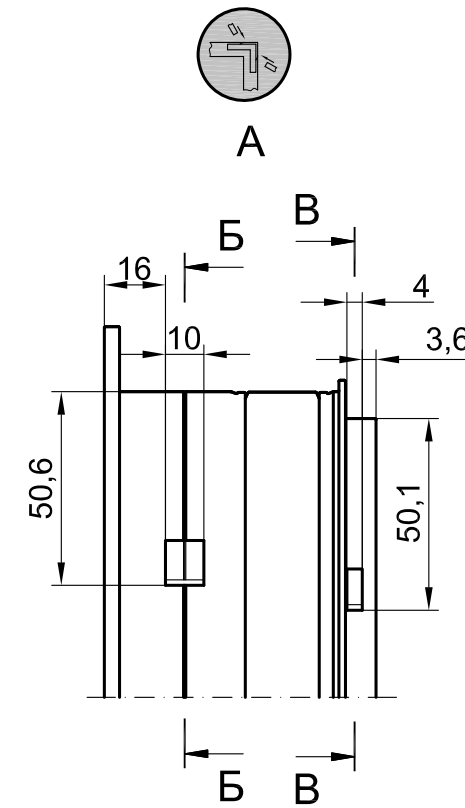
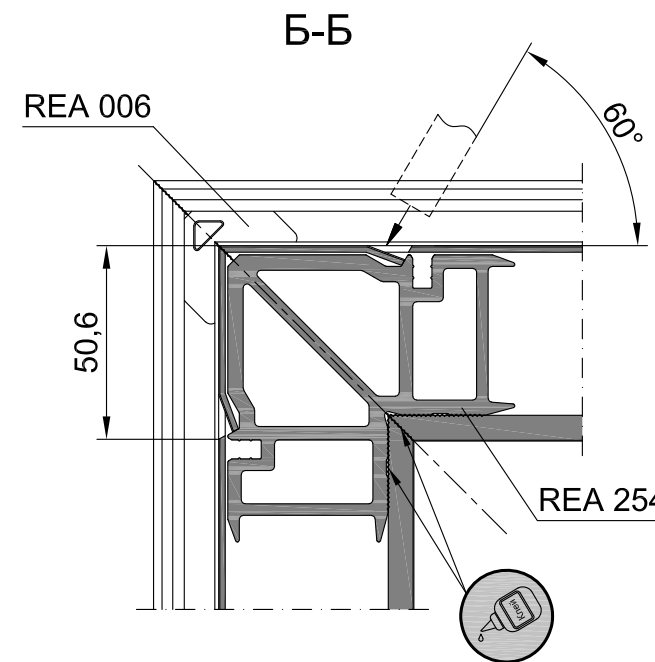
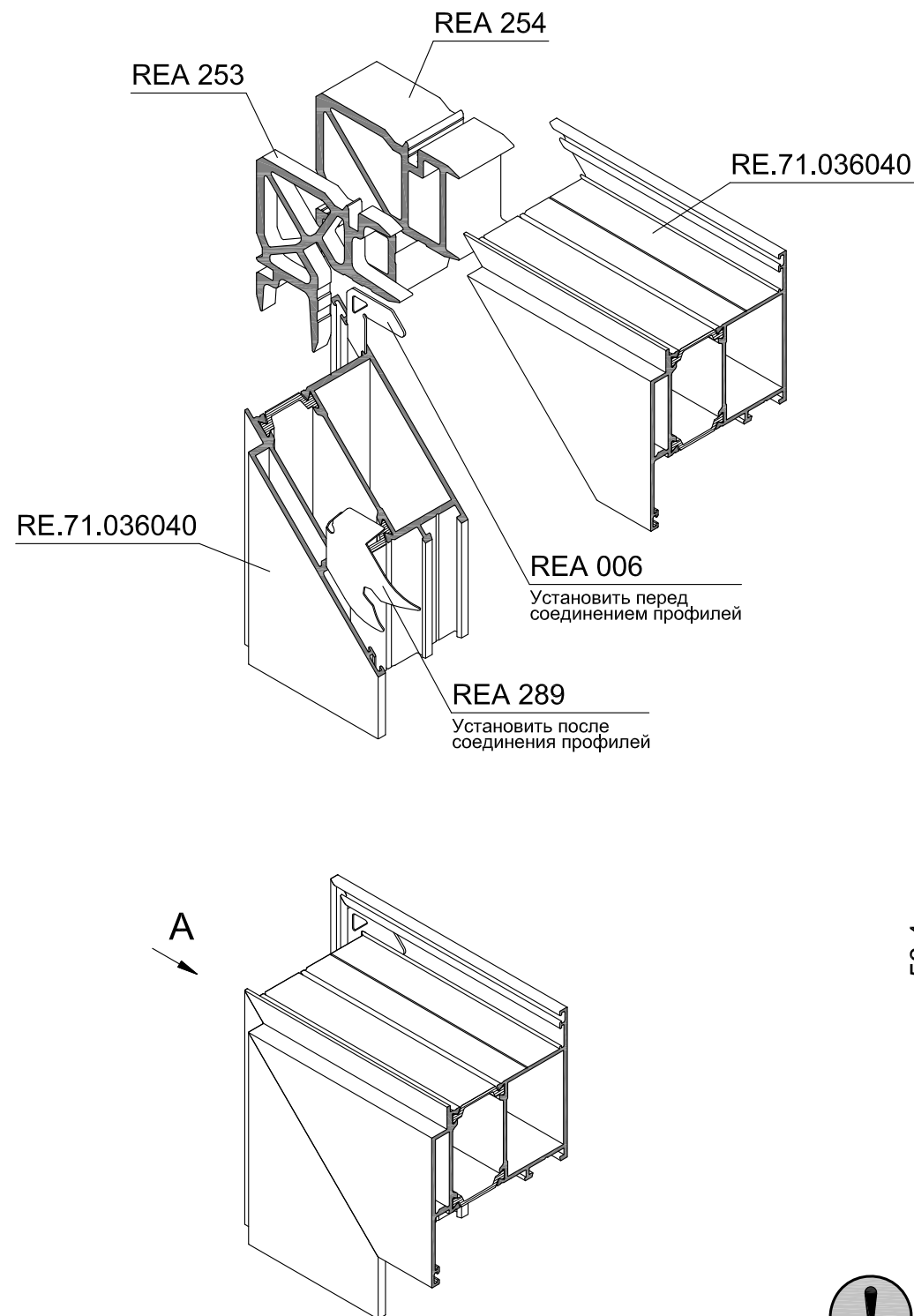
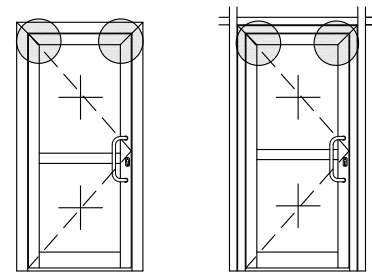
1. При склеивании углов использовать двухкомпонентный клей Cosmofen DUO. Однородное смешивание в статической трубке. Пистолет-дозатор Cosmofen HDP 900.
2. Для быстрой очистки окрашенных и анодированных профилей, а именно для удаления остатков клея, для финишной и текущей очистки использовать очиститель Cosmofen 60.

Сборка угла дверного адаптера RE.71.061063 с использованием сухаря REA 270 и выравнивающего уголка REA 006



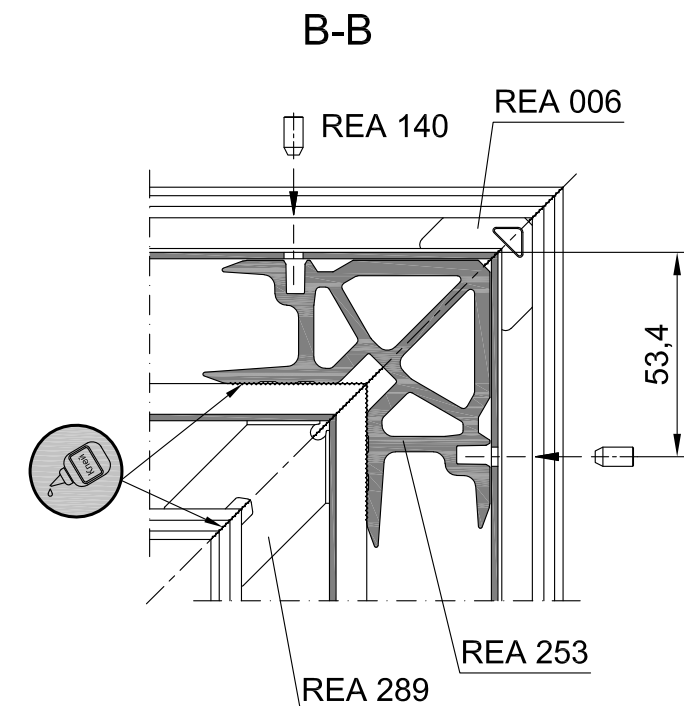
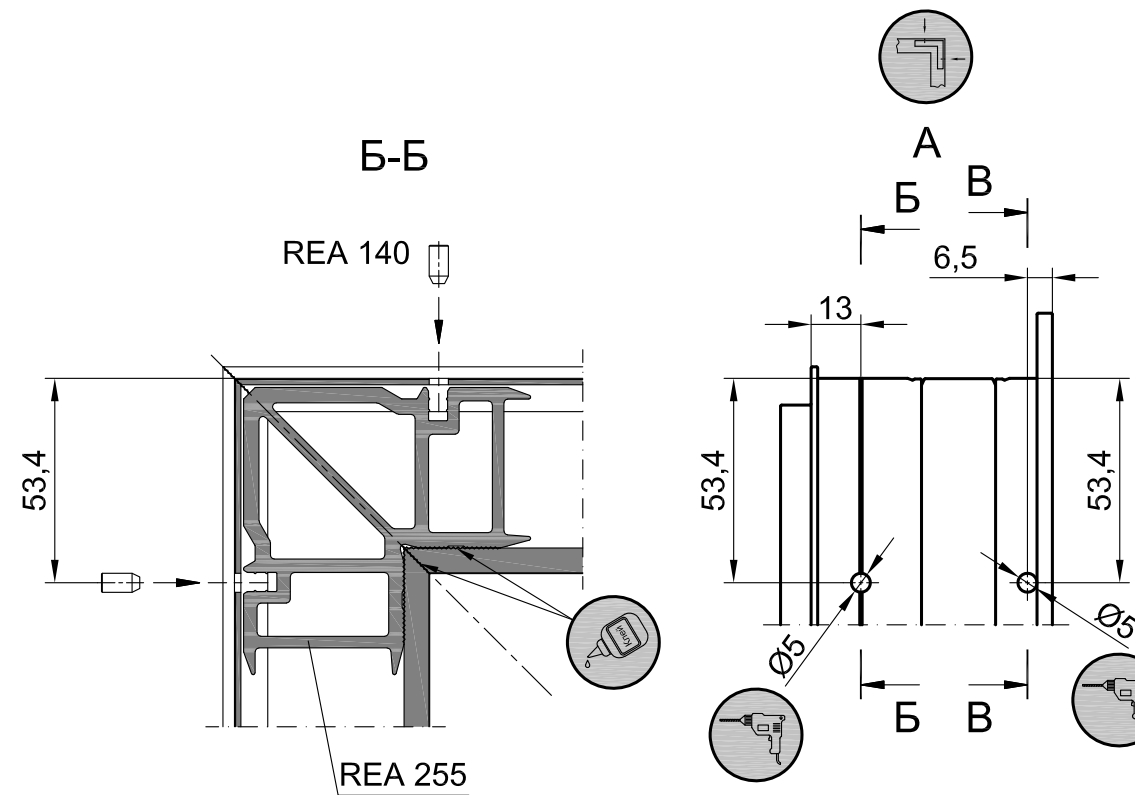
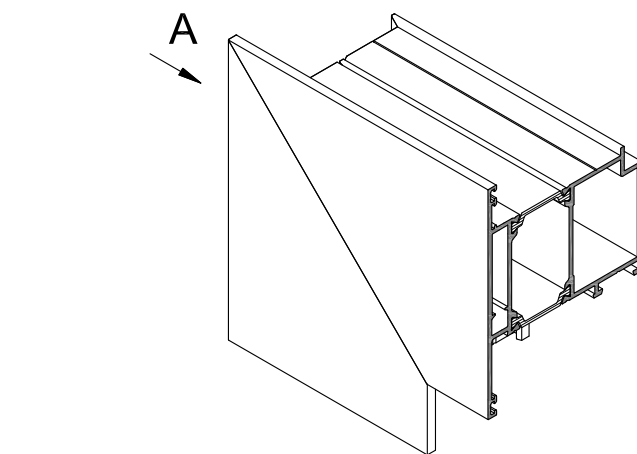
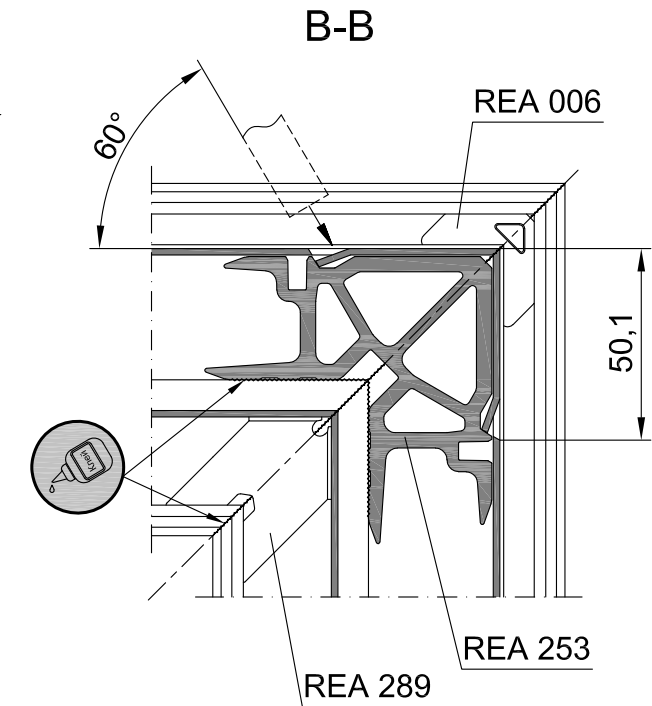
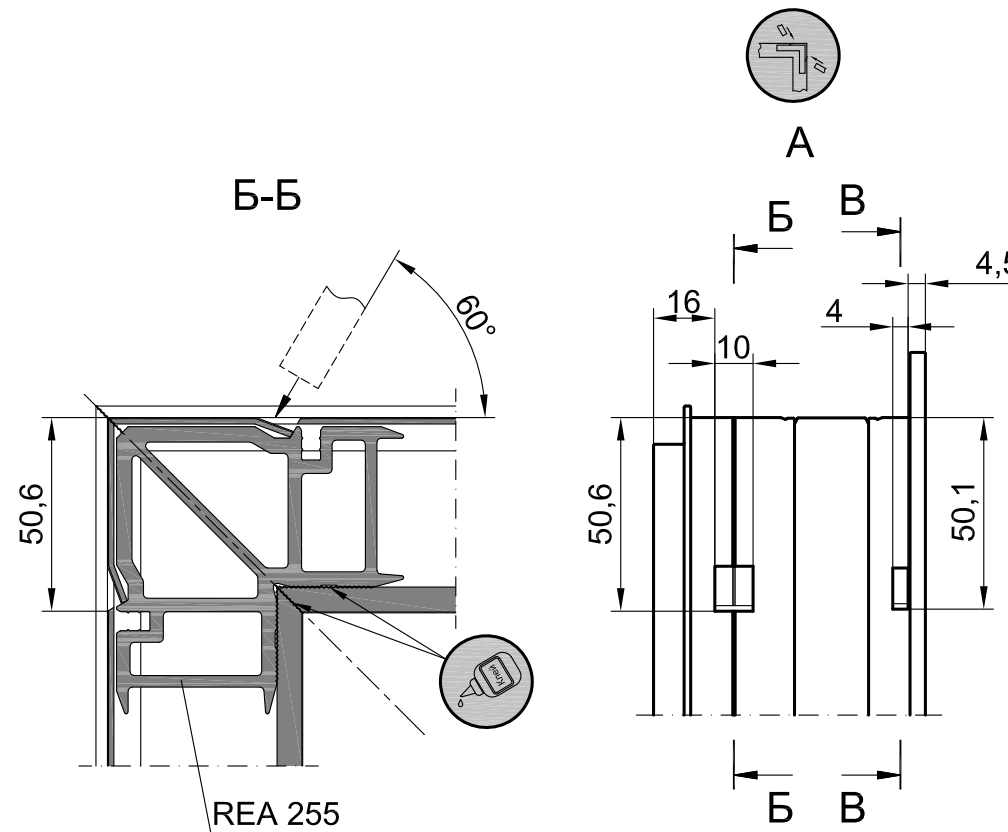
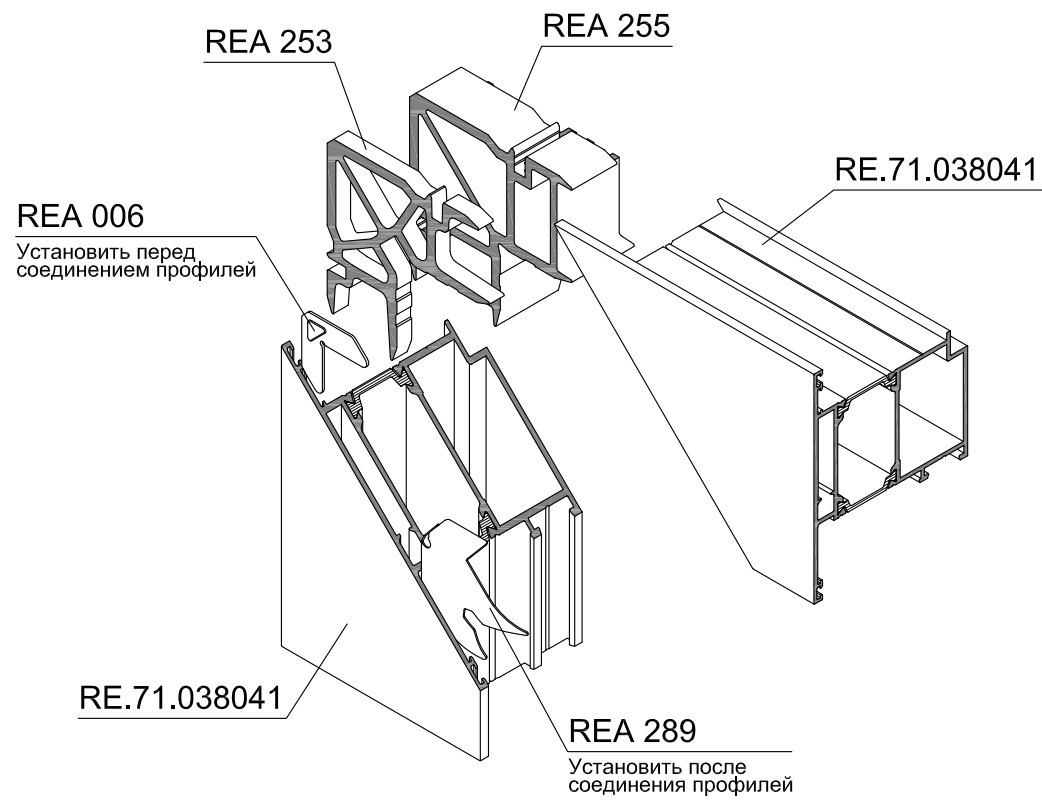
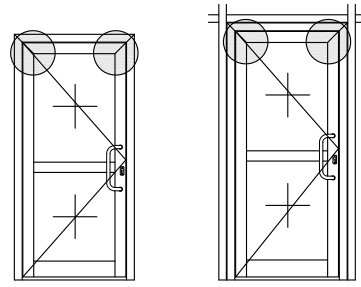
1. При склеивании углов использовать двухкомпонентный клей Cosmofen DUO. Однородное смешивание в статической трубке. Пистолет-дозатор Cosmofen HDP 900.
2. Для быстрой очистки окрашенных и анодированных профилей, а именно для удаления остатков клея, для финишной и текущей очистки использовать очиститель Cosmofen 60.

Сборка угла дверной створки RE.71.036040 с использованием сухарей REA 253, REA 254 и выравнивающих уголков REA 006, REA 289



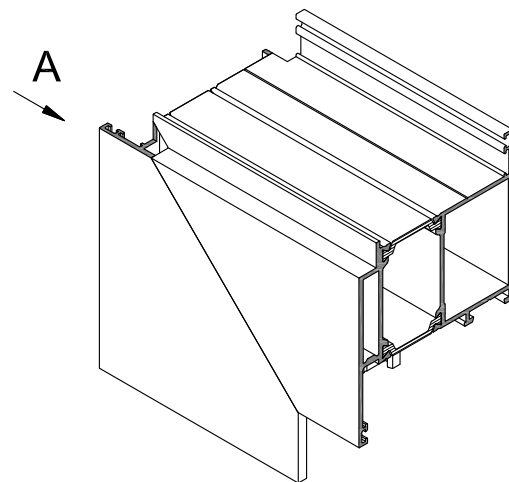
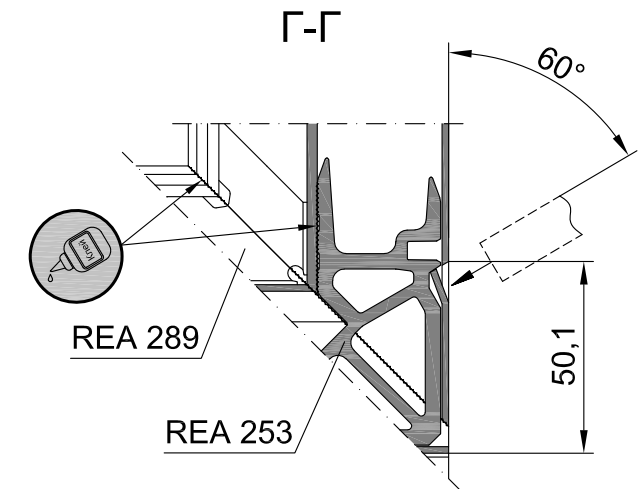
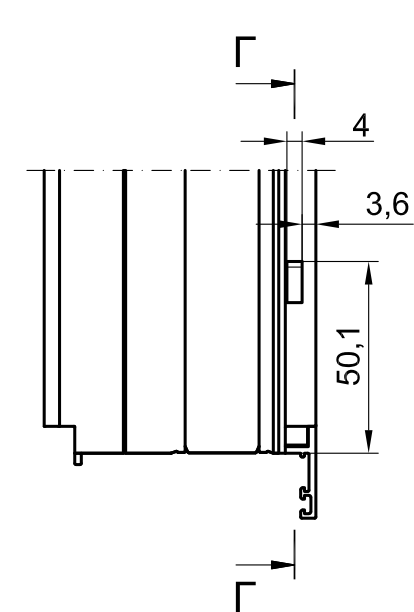
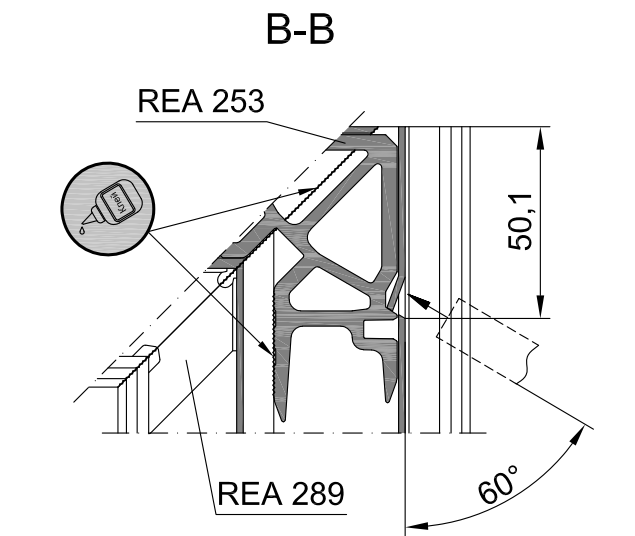
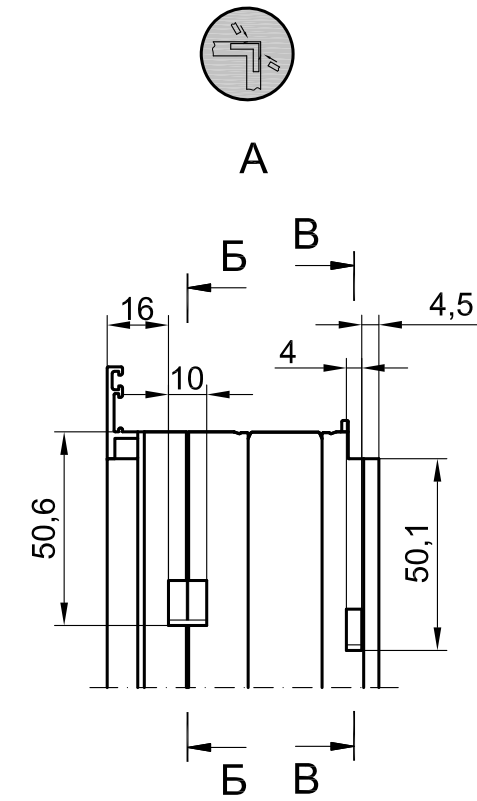
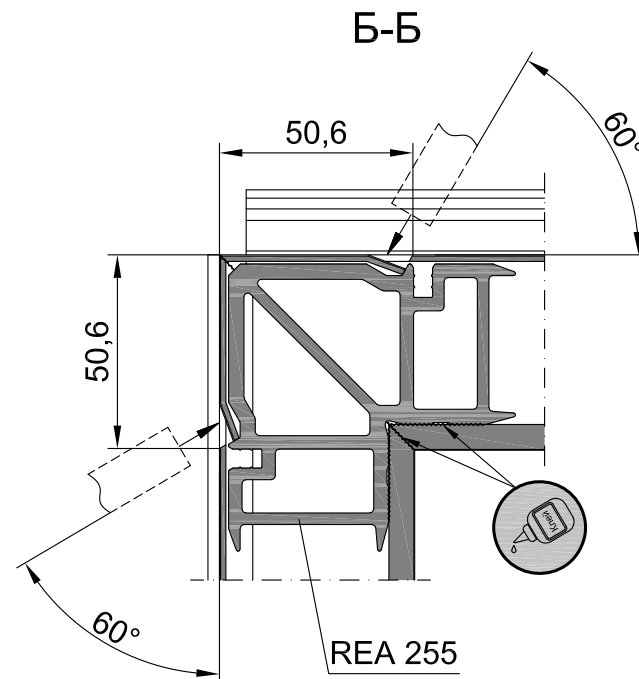
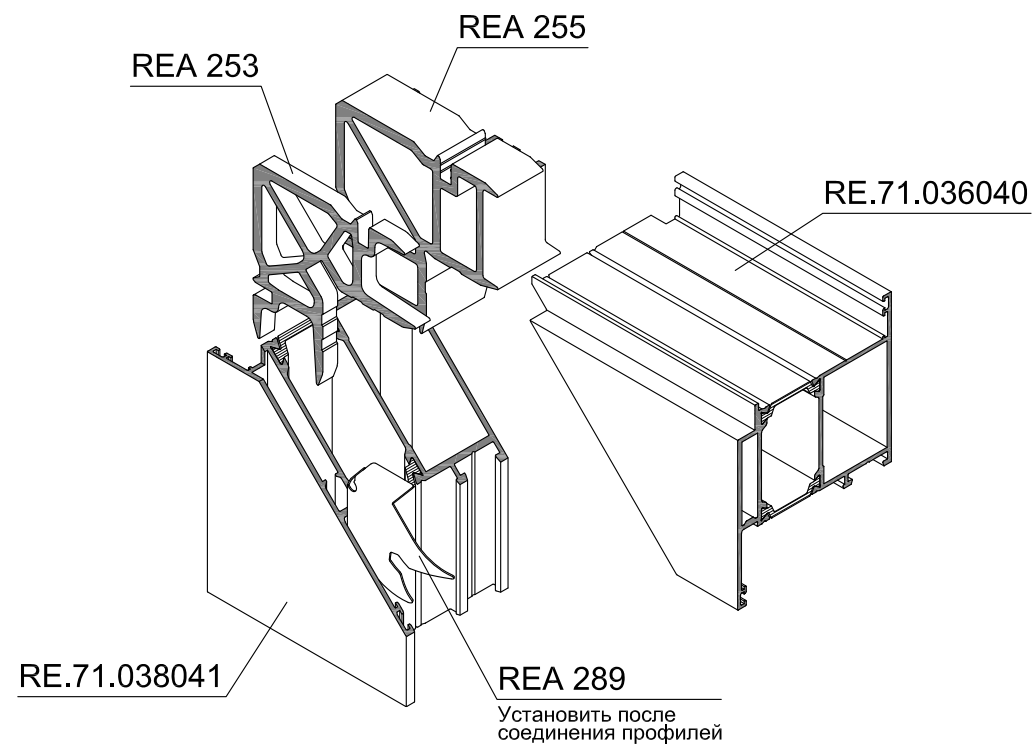
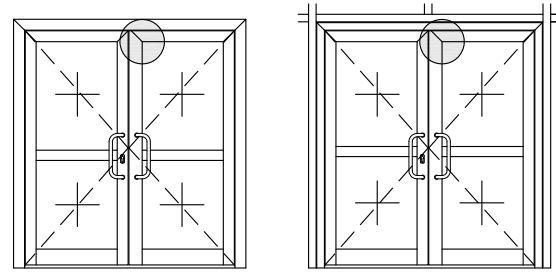
1. При склеивании углов использовать двухкомпонентный клей Cosmofen DUO. Однородное смешивание в статической трубке. Пистолет-дозатор Cosmofen HDP 900.
2. Для быстрой очистки окрашенных и анодированных профилей, а именно для удаления остатков клея, для финишной и текущей очистки использовать очиститель Cosmofen 60.

Сборка угла дверной створки RE.71.038041 с использованием сухарей REA 253, REA 255 и выравнивающих уголков REA 006, REA 289



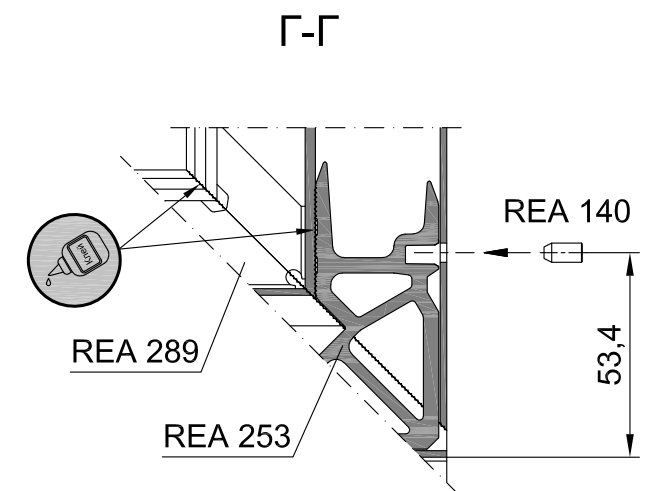
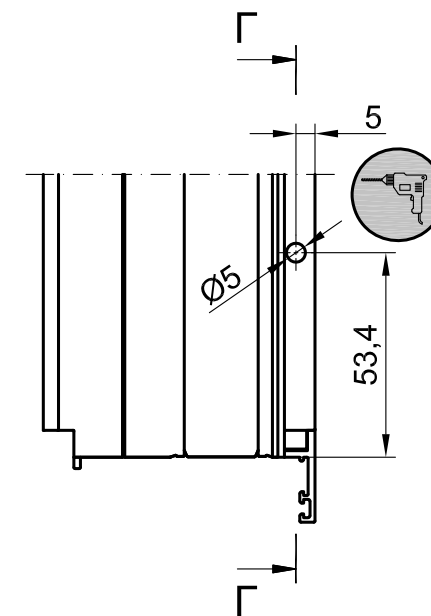
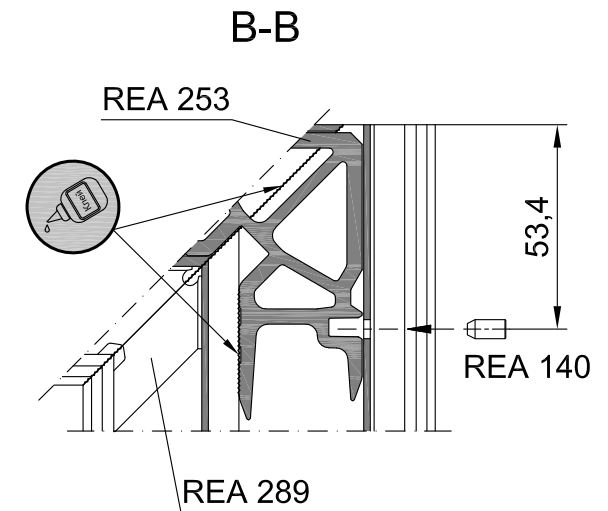
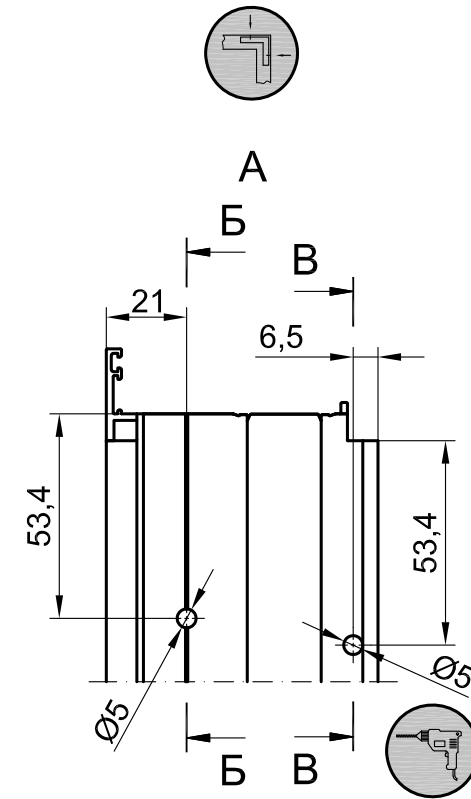
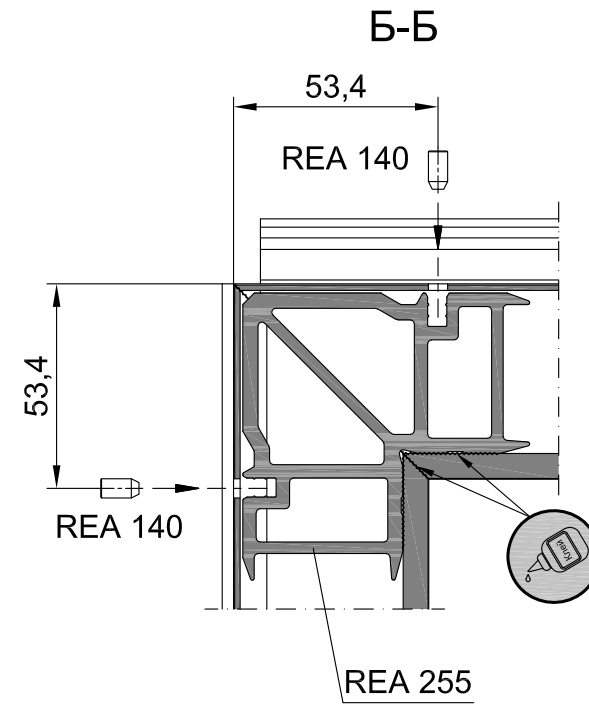
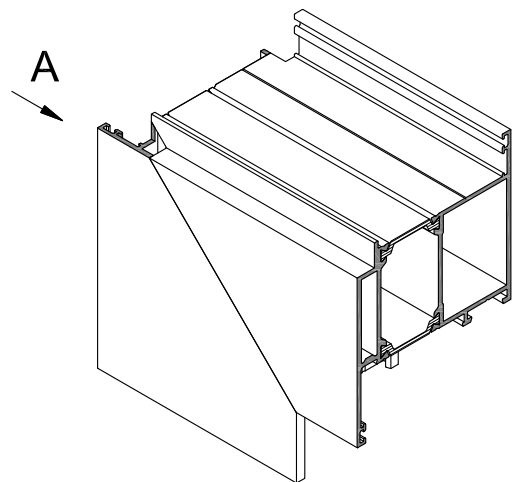
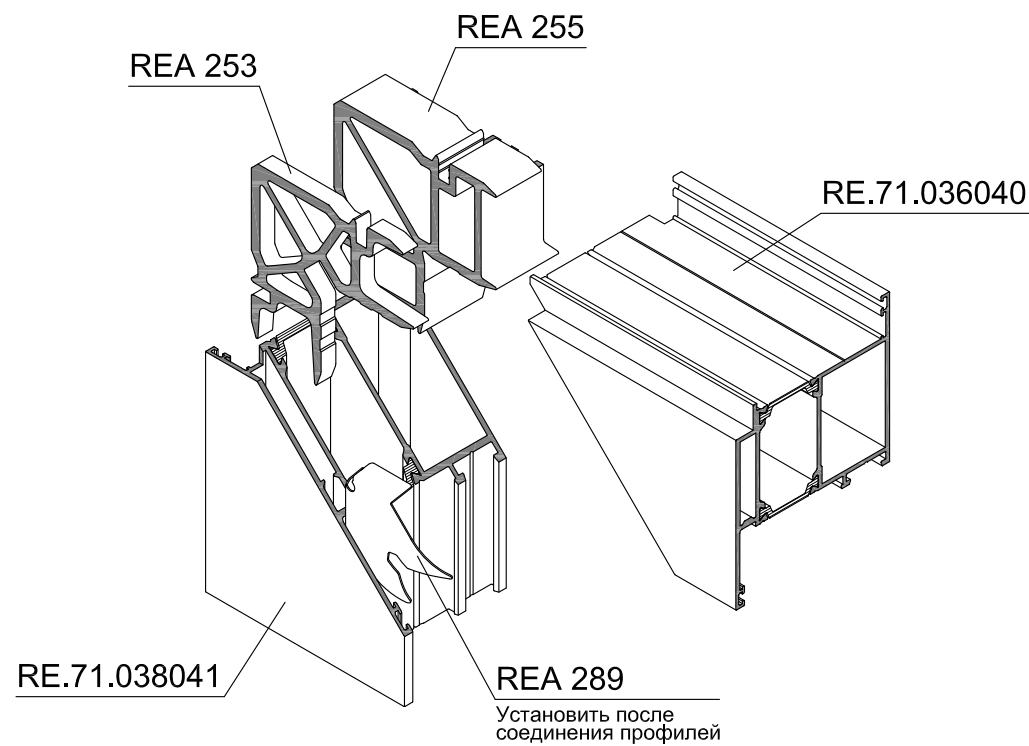
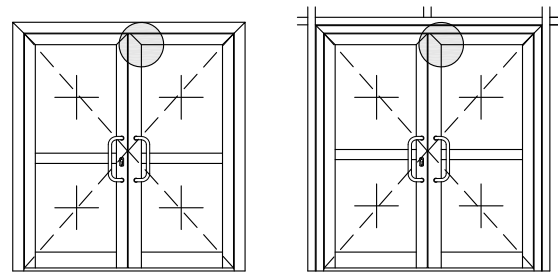
1. При склеивании углов использовать двухкомпонентный клей Cosmofen DUO. Однородное смешивание в статической трубке. Пистолет-дозатор Cosmofen HDP 900.
2. Для быстрой очистки окрашенных и анодированных профилей, а именно для удаления остатков клея, для финишной и текущей очистки использовать очиститель Cosmofen 60.

Сборка угла дверной створки из профилей RE.71.036040, RE.71.038041 с использованием сухарей REA 253, REA 255 и выравнивающего уголка REA 289.



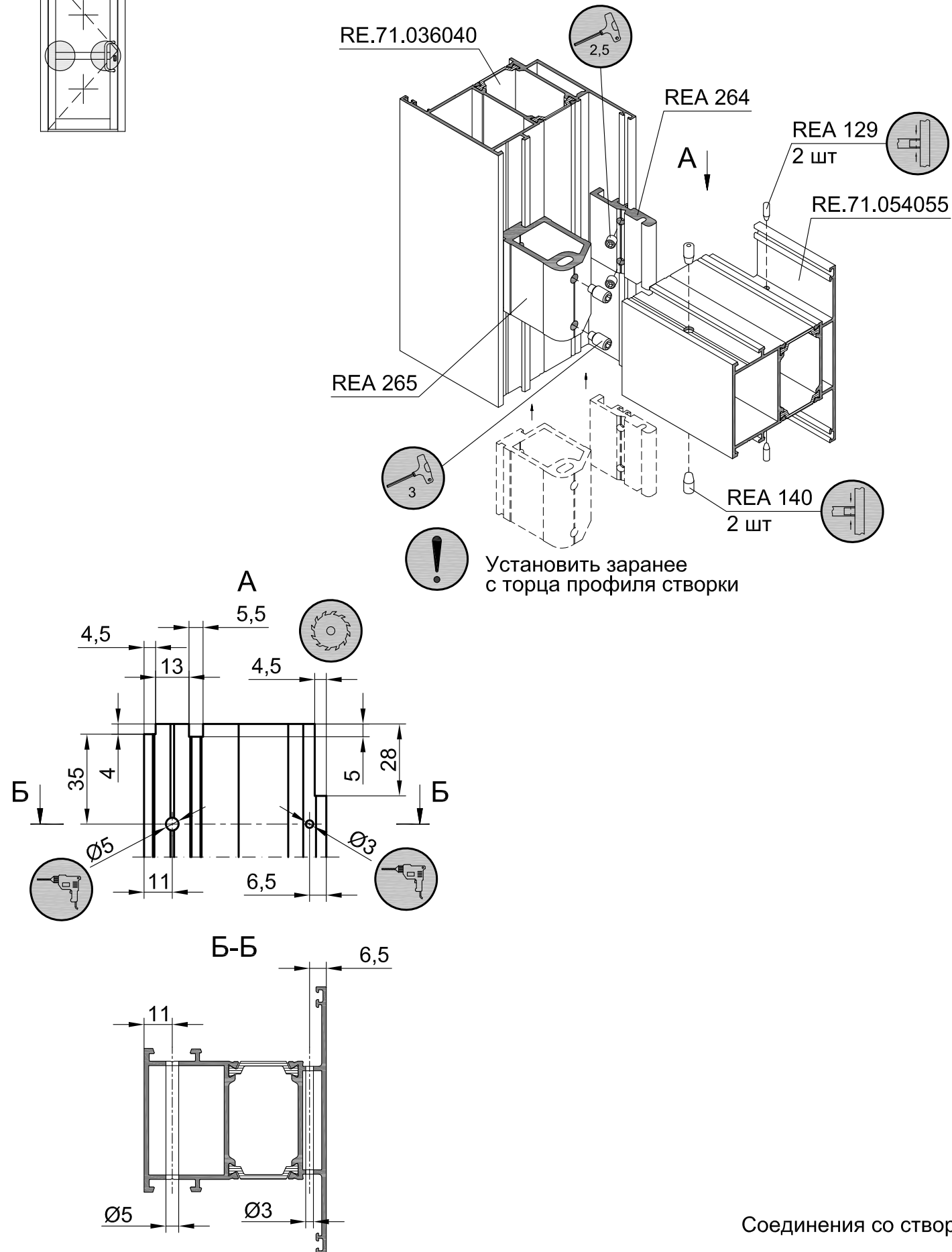
1. При склеивании углов использовать двухкомпонентный клей Cosmofen DUO. Однородное смешивание в статической трубке. Пистолет-дозатор Cosmofen HDP 900.
2. Для быстрой очистки окрашенных и анодированных профилей, а именно для удаления остатков клея, для финишной и текущей очистки использовать очиститель Cosmofen 60.

Сборка угла дверной створки из профилей RE.71.036040, RE.71.038041 с использованием сухарей REA 253, REA 255 и выравнивающего уголка REA 289.

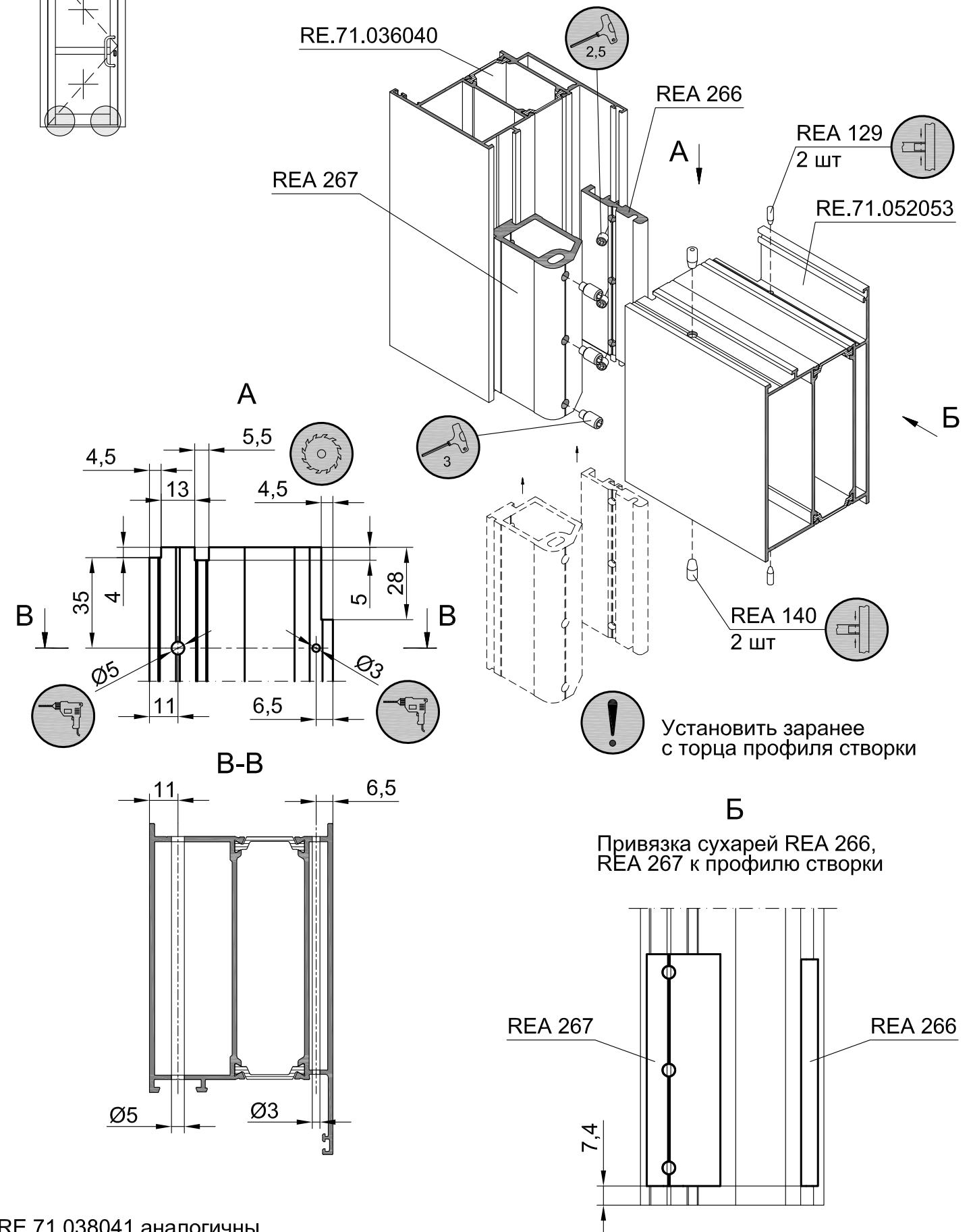


1. При склеивании углов использовать двухкомпонентный клей Cosmofen DUO. Однородное смешивание в статической трубке. Пистолет-дозатор Cosmofen HDP 900.
2. Для быстрой очистки окрашенных и анодированных профилей, а именно для удаления остатков клея, для финишной и текущей очистки использовать очиститель Cosmofen 60.

Сборка Т-образного соединения дверных створки RE.71.036040 и импоста RE.71.054055

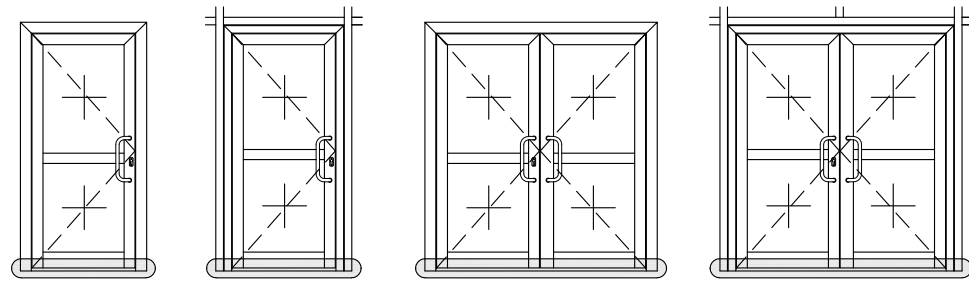


Сборка Т-образного соединения дверных створки RE.71.036040 и цоколя RE.71.052053

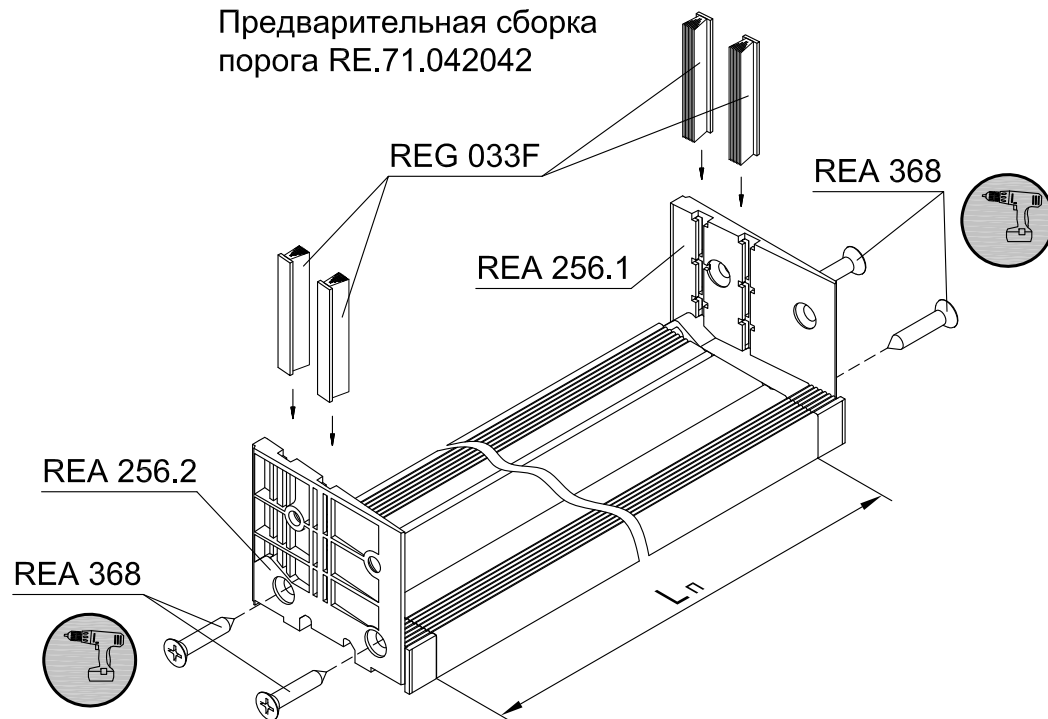


Соединения со створкой RE.71.038041 аналогичны

Установка порога RE.71.042042 с применением пластиковых аксессуаров REA 256, REA 257 в дверях с открыванием внутрь

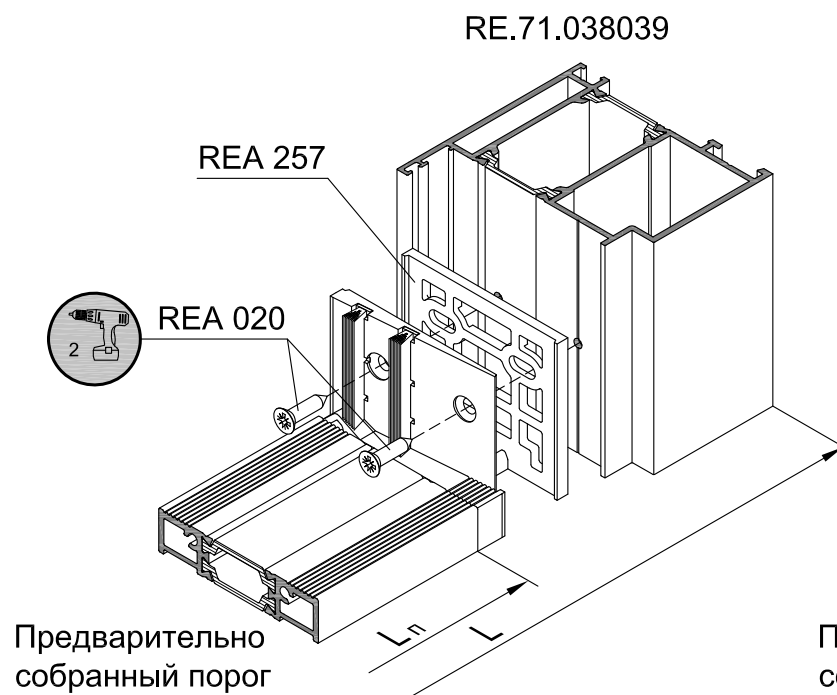
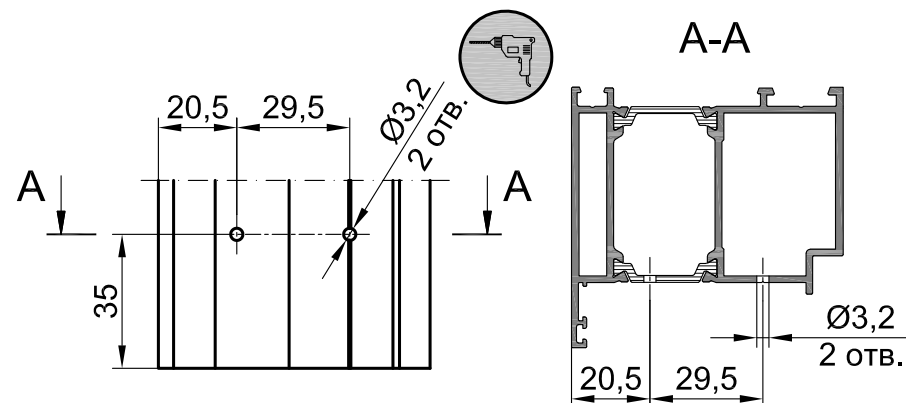


Предварительная сборка порога RE.71.042042

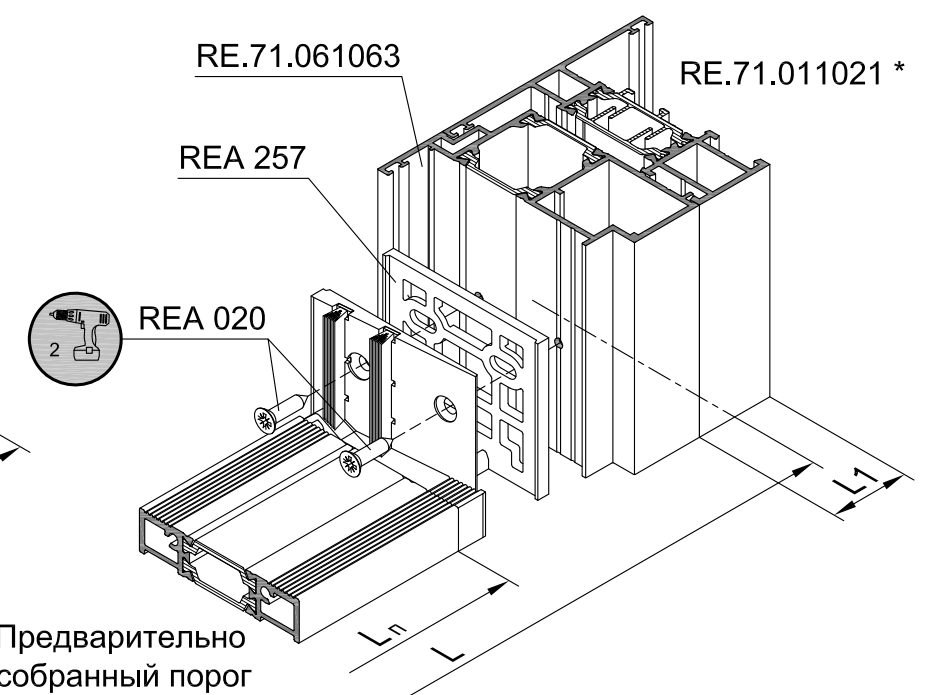


Дверь с рамой	Длина порога L _п
RE.71.038039	L-128
RE.71.048049	L-134
RE.71.011021 * + RE.71.061063	L-L1-88
RE.71.017020 ** + RE.71.061063	L-2xL2-88

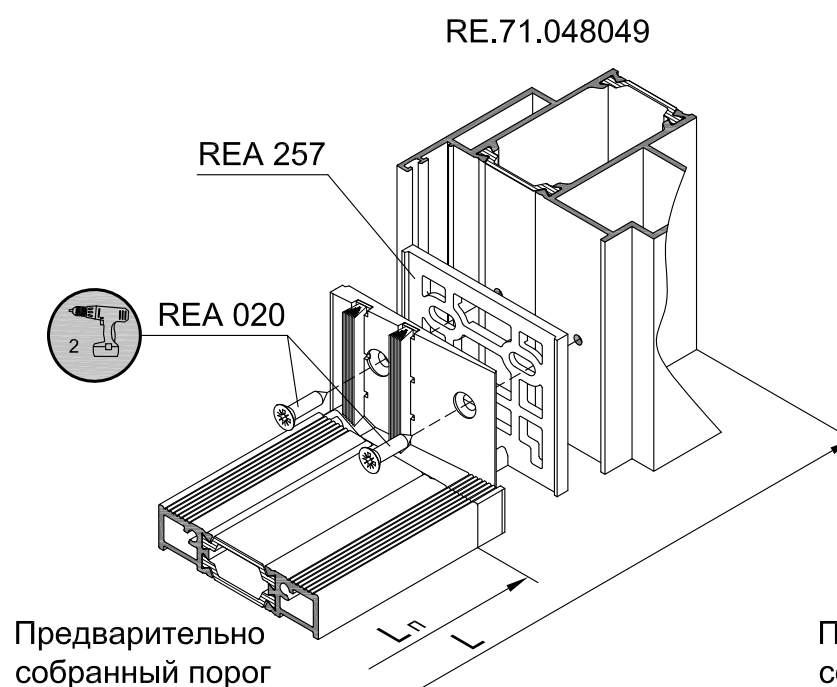
Обработка профиля RE.71.038039 для крепления собранного порога (RE.71.048049, RE.71.061063 так же)



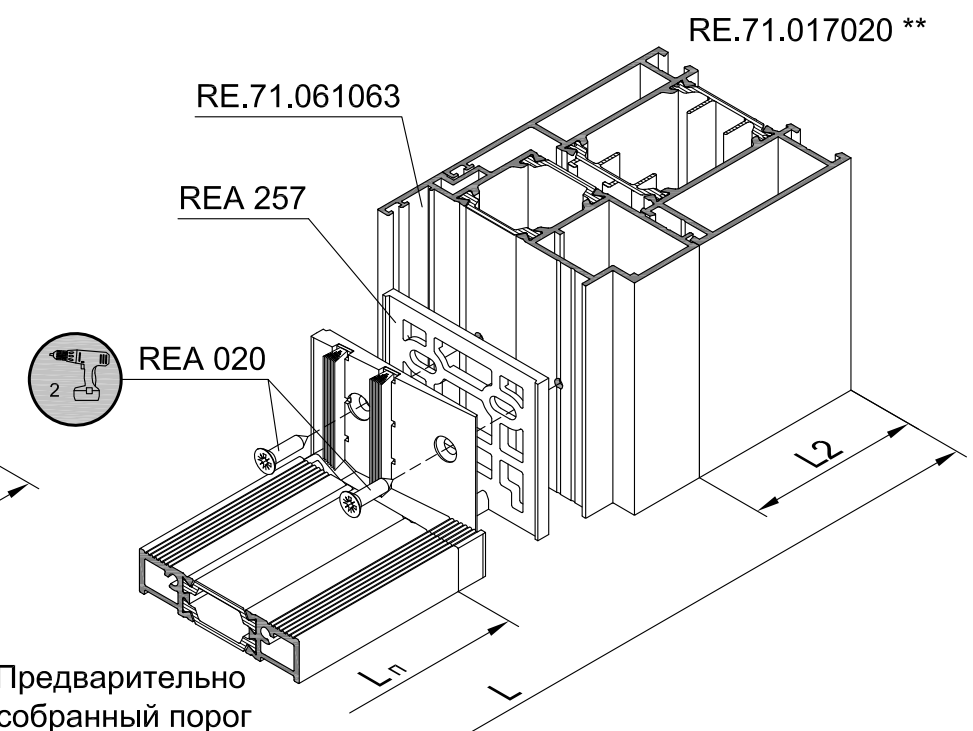
Предварительно собранный порог



Предварительно собранный порог



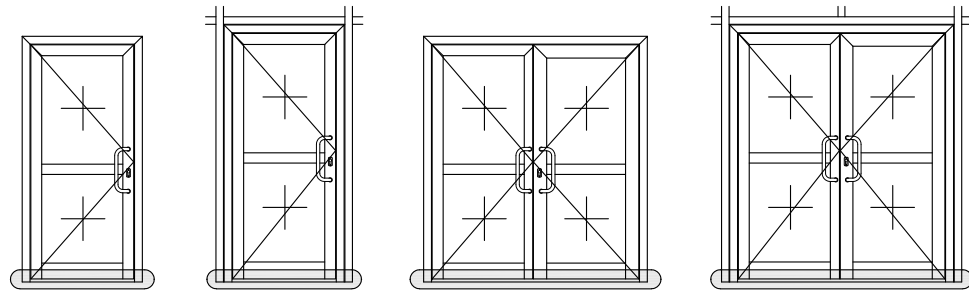
Предварительно собранный порог



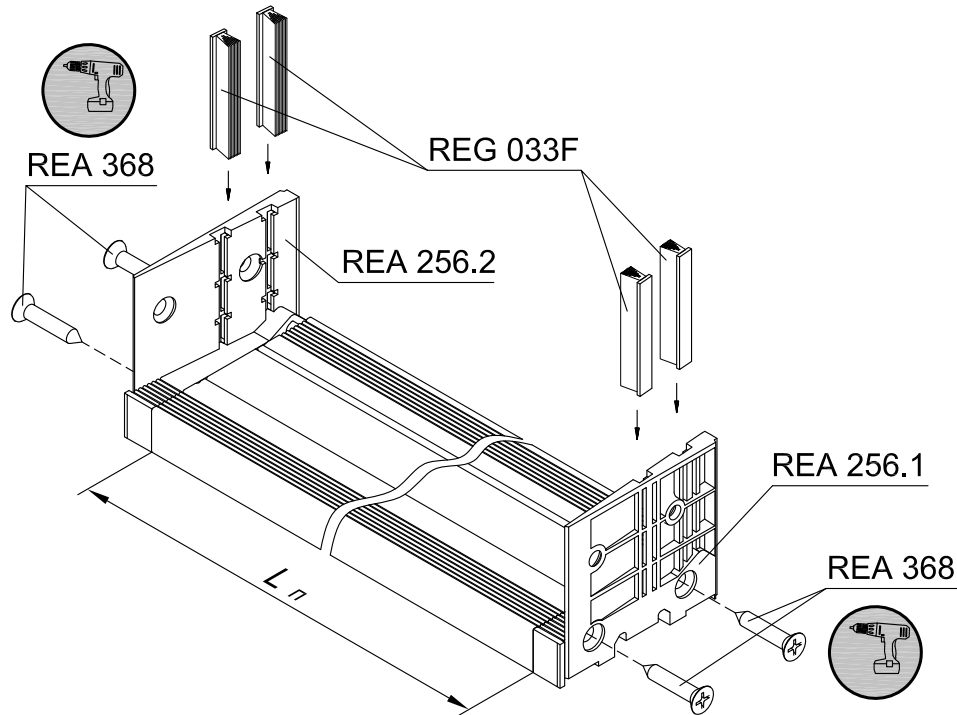
Предварительно собранный порог

* Также применимы профили RE.71.011021-11, RE.71.011104, RE.71.015022, RE.71.015022-03, RE.71.015022-05, RE.71.015022-06, RE.71.015200-01, RE.71.016023, RE.71.016023-04, RE.71.016070, RE.71.016070-03, RE.71.016150, RE.71.017024, RE.71.017024-03

** Также применимы профили RE.71.011012, RE.71.015018, RE.71.015018-03, RE.71.015018-05, RE.71.015018-06, RE.71.016019, RE.71.016019-04, RE.71.017020-03, RE.71.064065, RE.71.071073, RE.71.096098, RE.71.096101, RE.71.096151, RE.71.097099

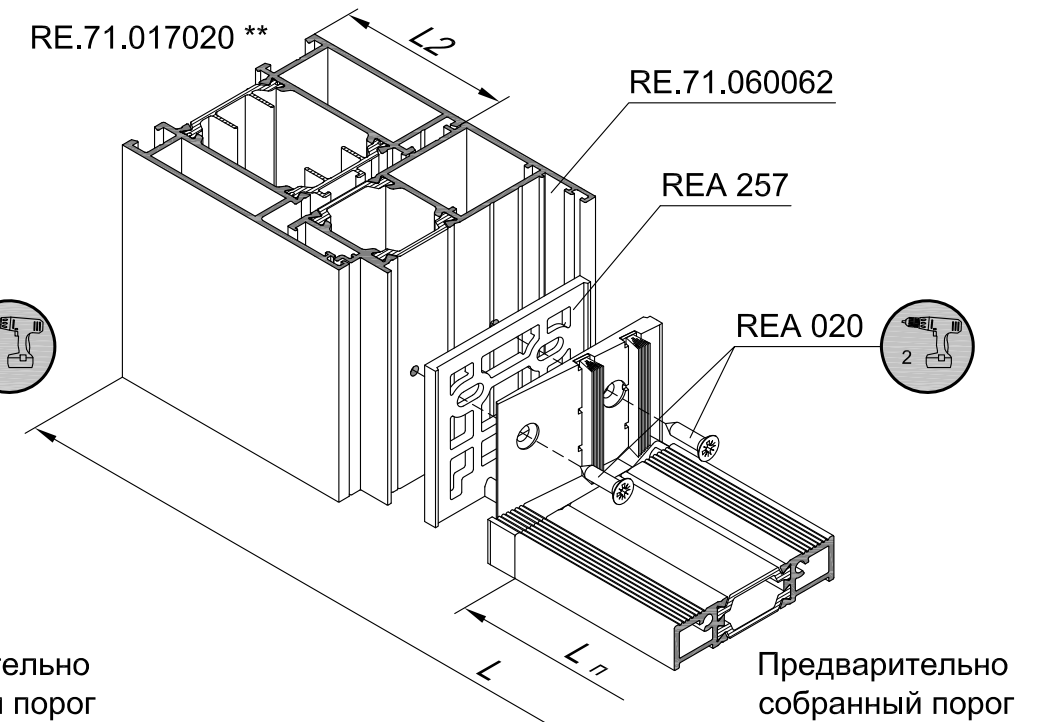
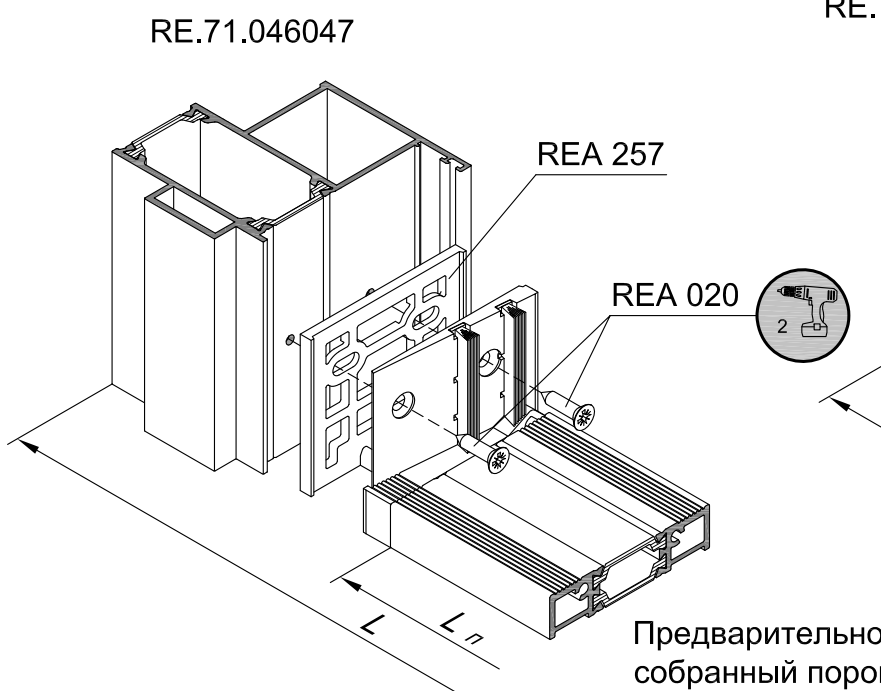
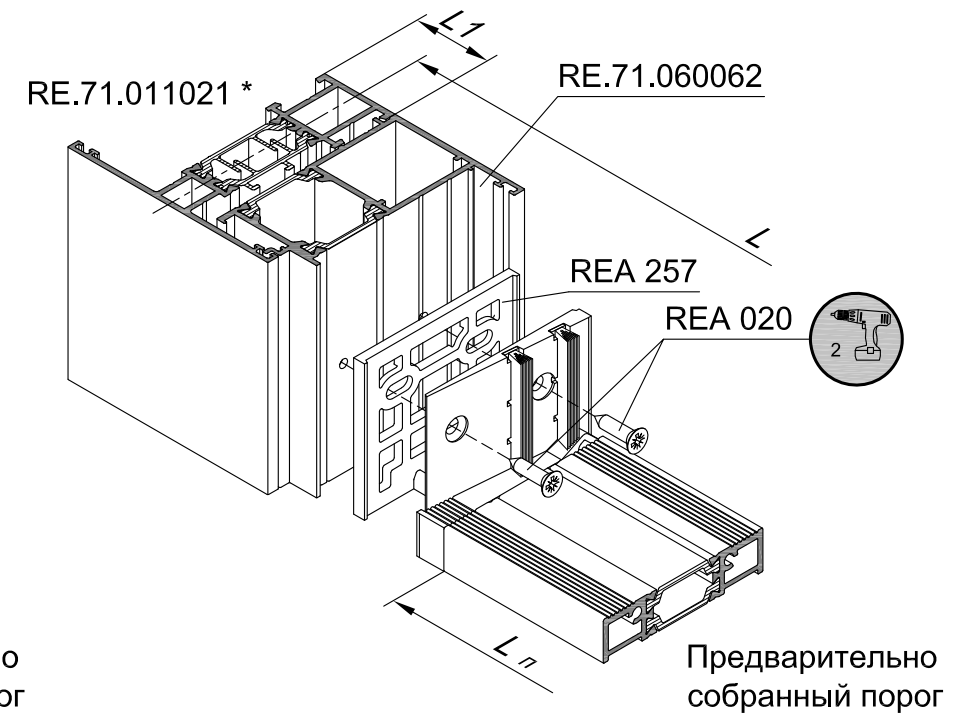
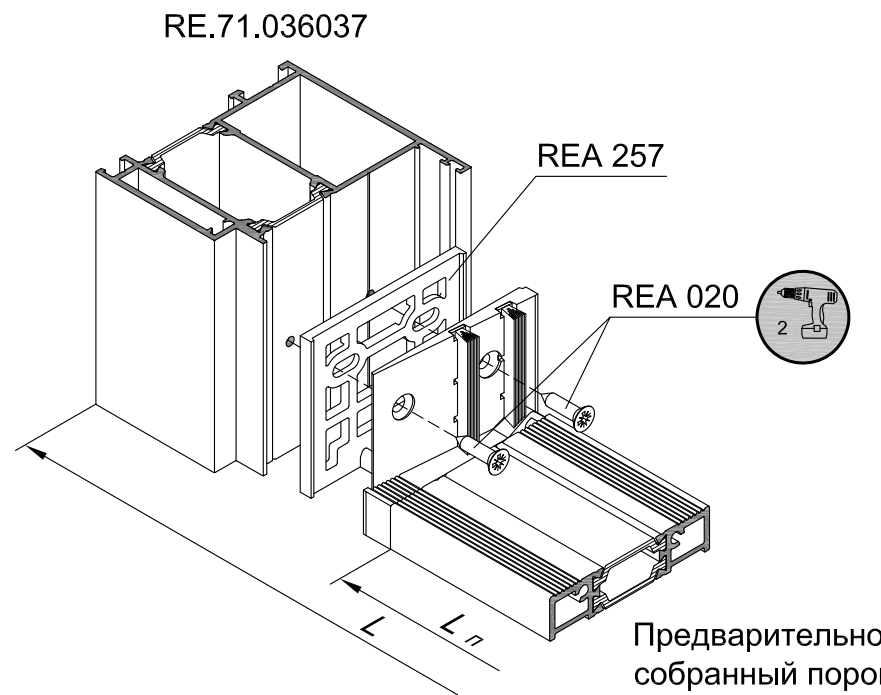
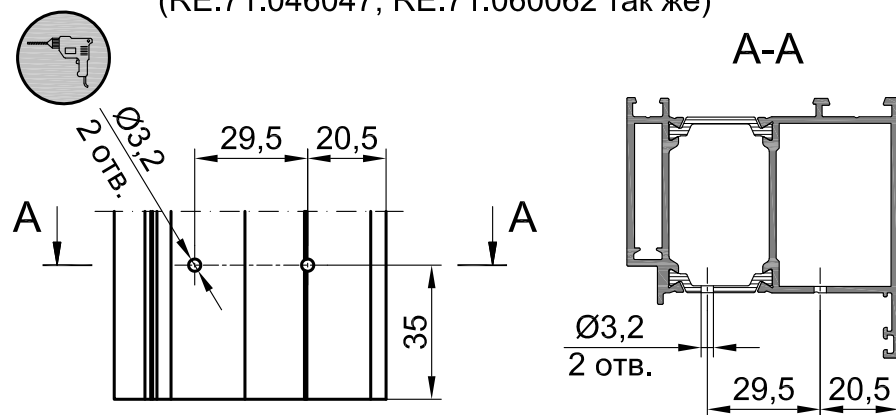


Установка порога RE.71.042042 с применением пластиковых аксессуаров REA 256, REA 257 в дверях с открыванием наружу



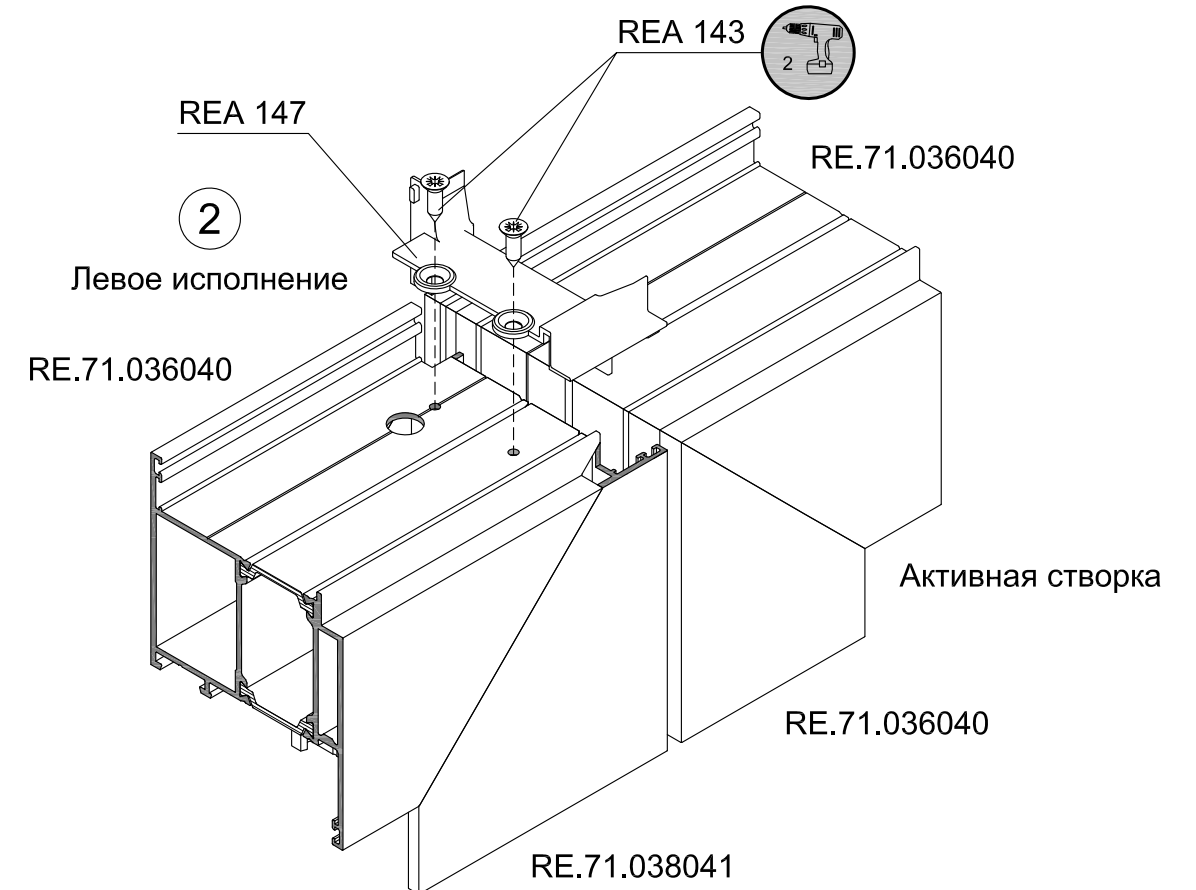
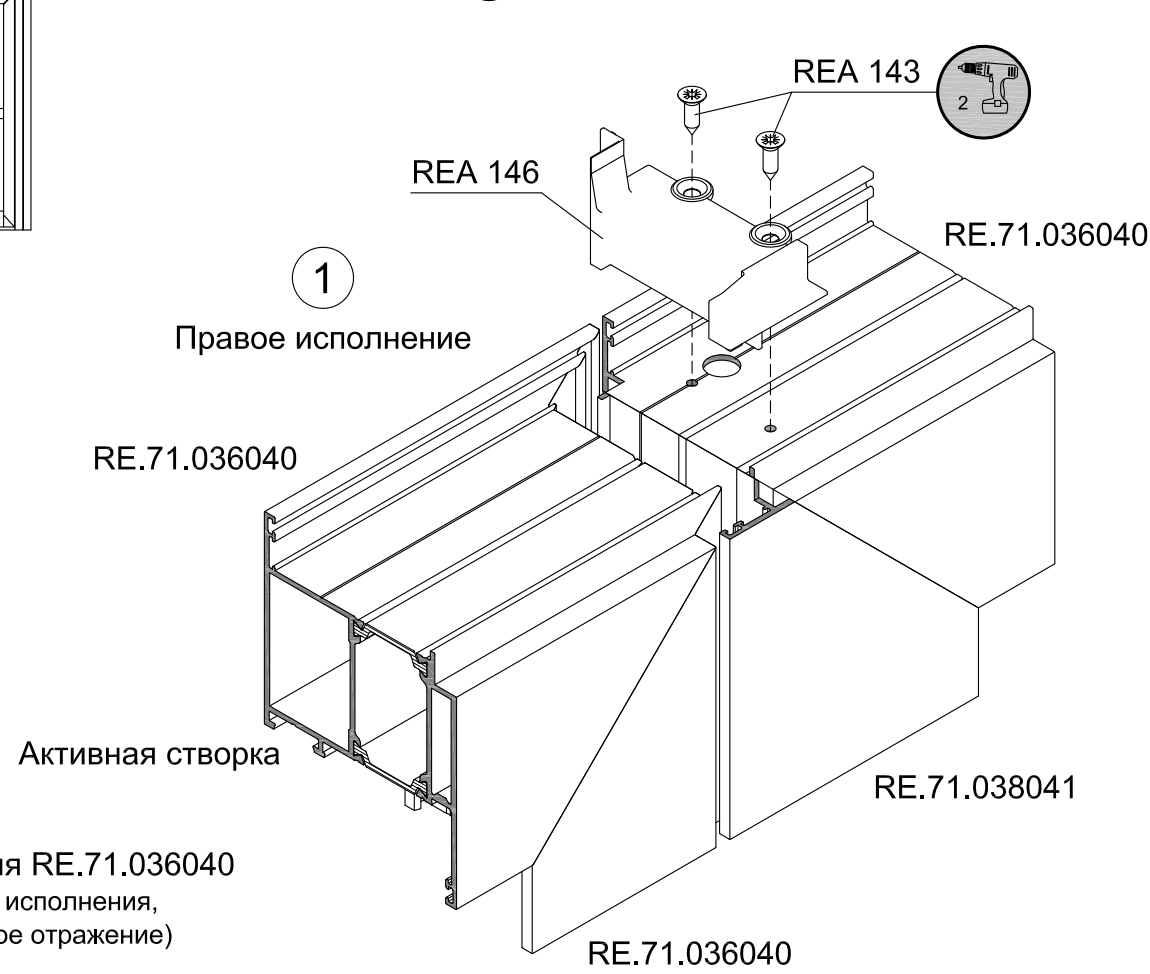
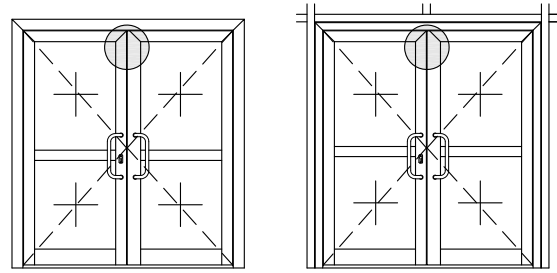
Дверь с рамой	Длина порога L _п
RE.71.036037	L-128
RE.71.046047	L-134
RE.71.011021 * + RE.71.060062	L-L1-88
RE.71.017020 ** + RE.71.060062	L-2xL2-88

Обработка профиля RE.71.036037 для крепления собранного порога (RE.71.046047, RE.71.060062 так же)

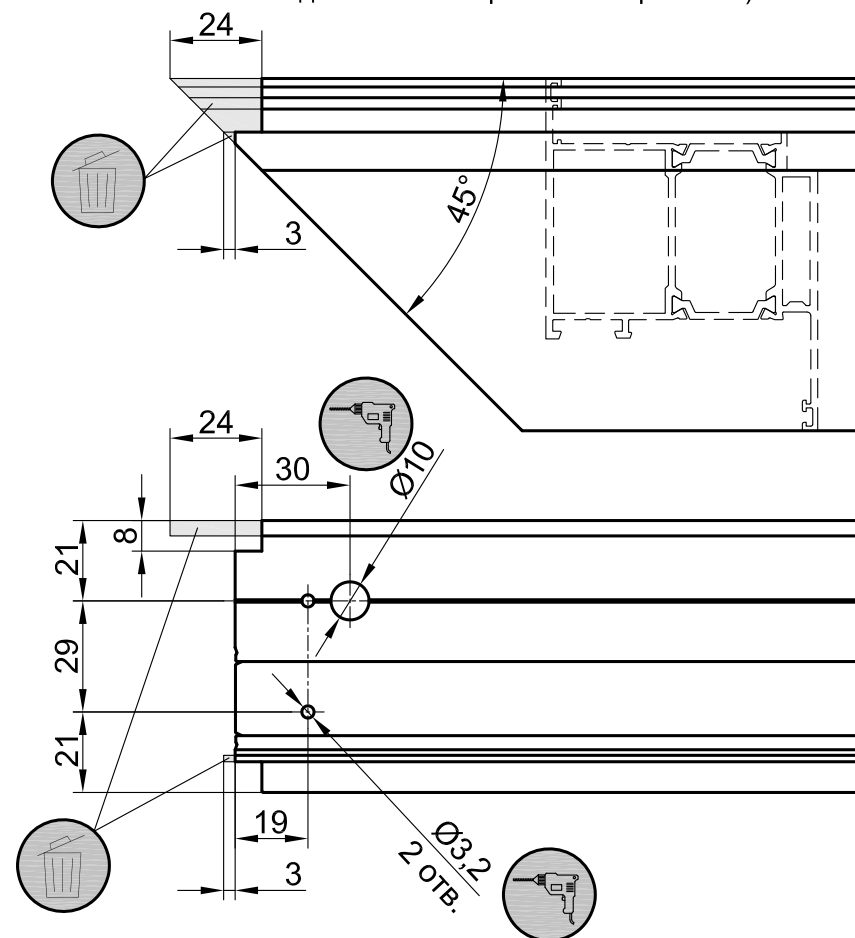


- * Также применимы профили RE.71.011021-11, RE.71.011104, RE.71.015022, RE.71.015022-03, RE.71.015022-05, RE.71.015022-06, RE.71.015200-01, RE.71.016023, RE.71.016023-04, RE.71.016070, RE.71.016070-03, RE.71.016150, RE.71.017024, RE.71.017024-03
- ** Также применимы профили RE.71.011012, RE.71.015018, RE.71.015018-03, RE.71.015018-05, RE.71.015018-06, RE.71.016019, RE.71.016019-04, RE.71.017020-03, RE.71.064065, RE.71.071073, RE.71.096098, RE.71.096101, RE.71.096151, RE.71.097099

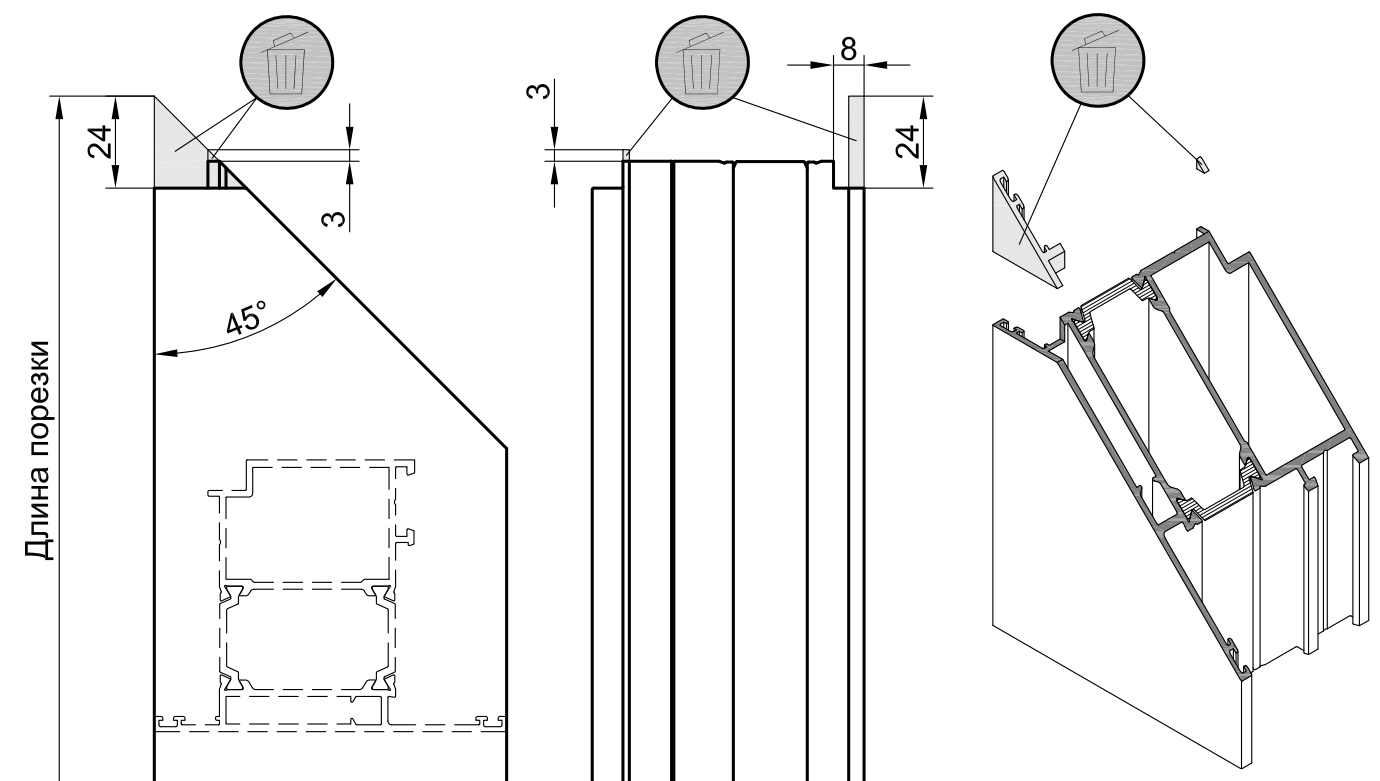
Установка заглушек дверных REA 146, REA 147 в двухпольных дверях открыванием внутрь для правого **1** и левого **2** исполнений. Обработка профилей RE.71.036040, RE.71.038041.



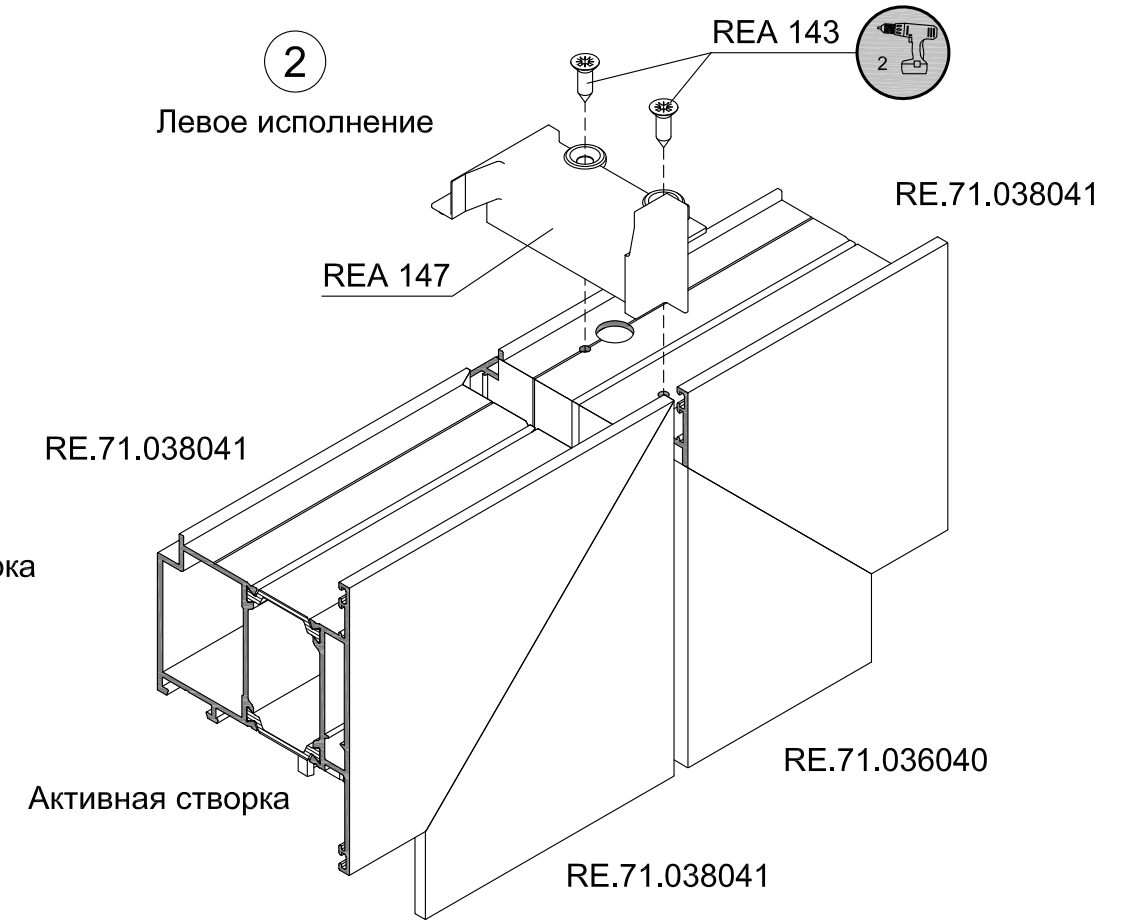
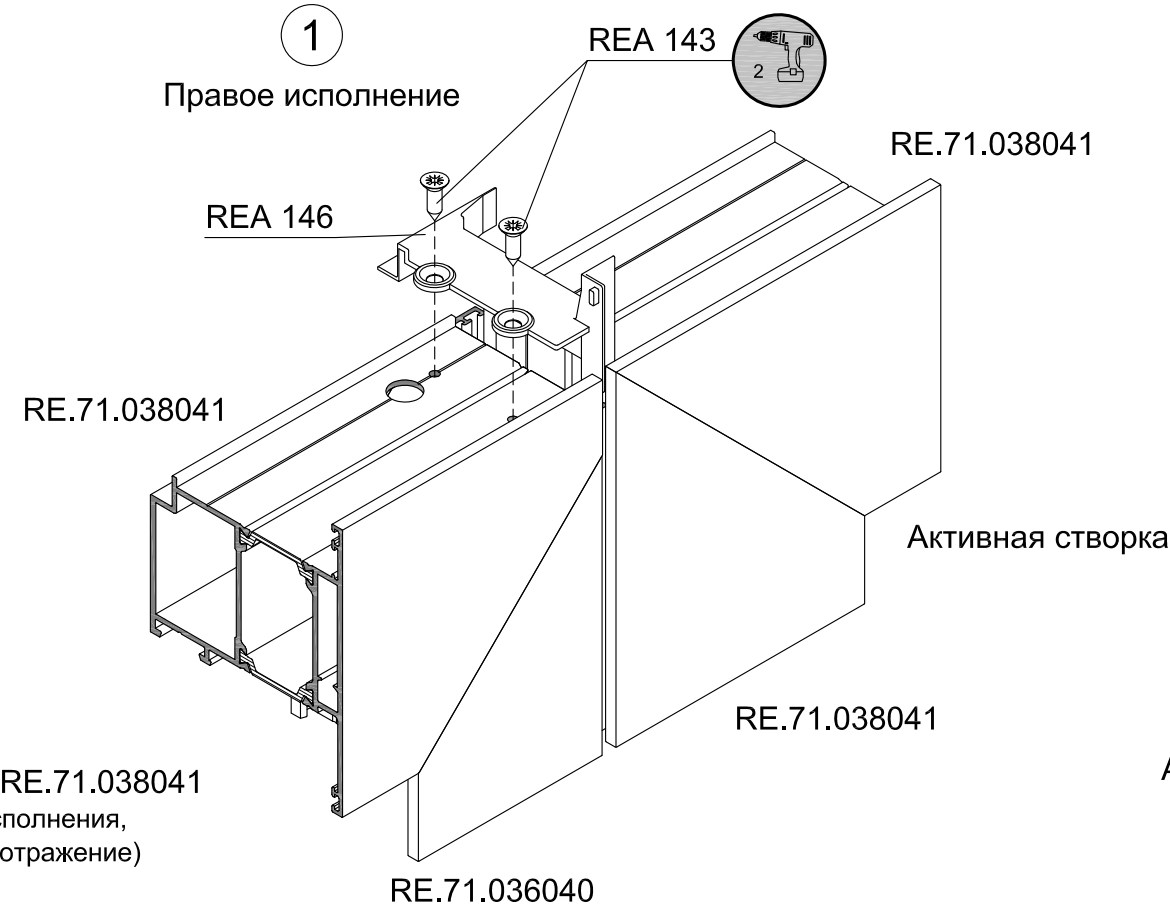
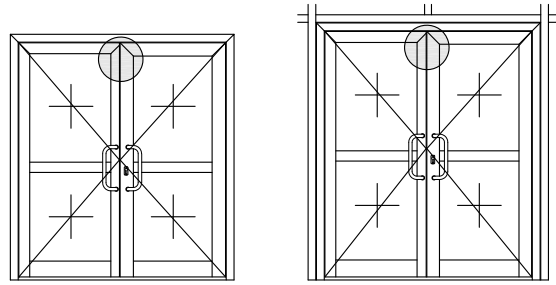
Обработка профиля RE.71.036040
(показано для правого исполнения,
для левого - зеркальное отражение)



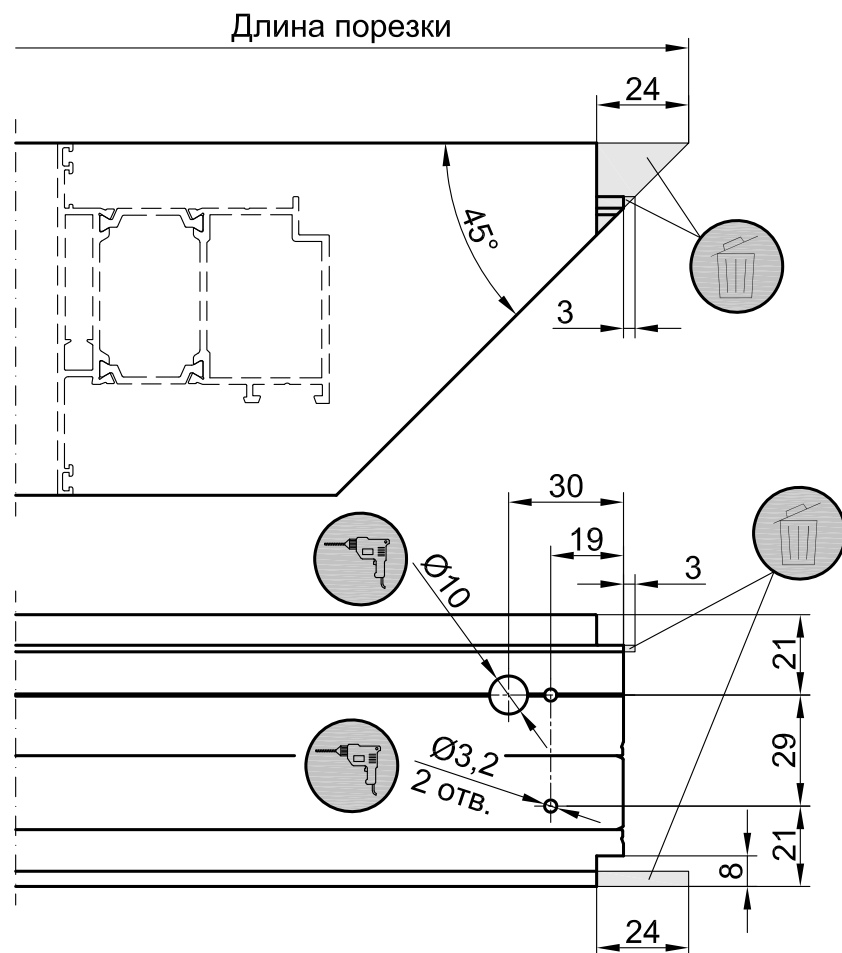
Обработка профиля RE.71.038041
(показано для правого исполнения,
для левого - зеркальное отражение)



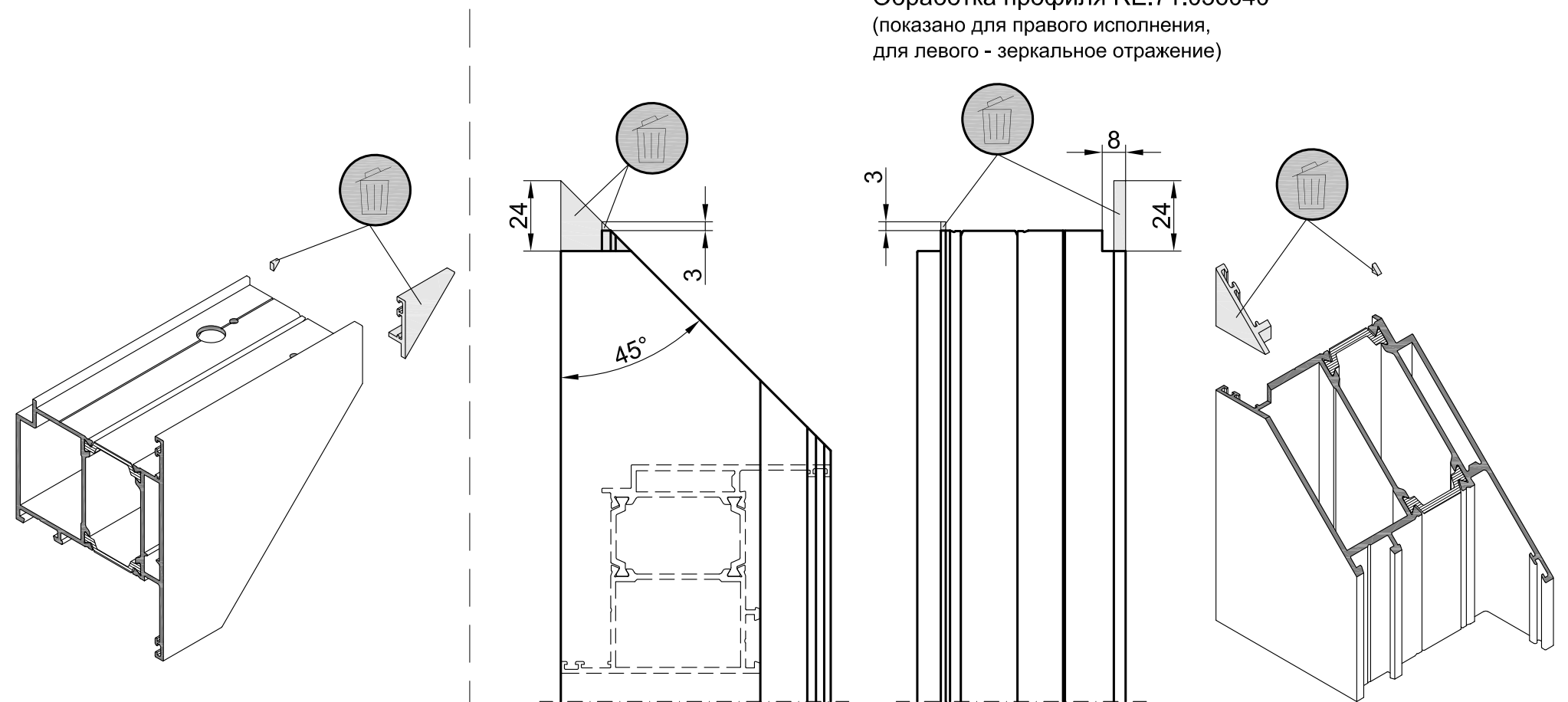
Установка заглушек дверных REA 146, REA 147 в двупольных дверях открыванием наружу для правого ¹ и левого ² исполнений. Обработка профилей RE.71.036040, RE.71.038041.



Обработка профиля RE.71.038041
(показано для правого исполнения,
для левого - зеркальное отражение)

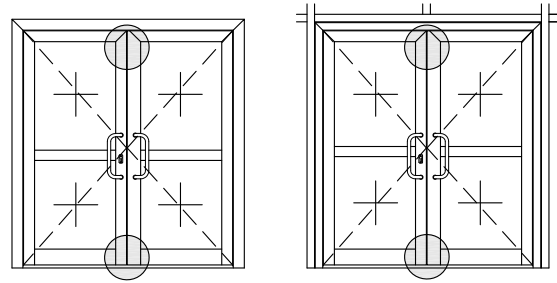


Обработка профиля RE.71.036040
(показано для правого исполнения,
для левого - зеркальное отражение)

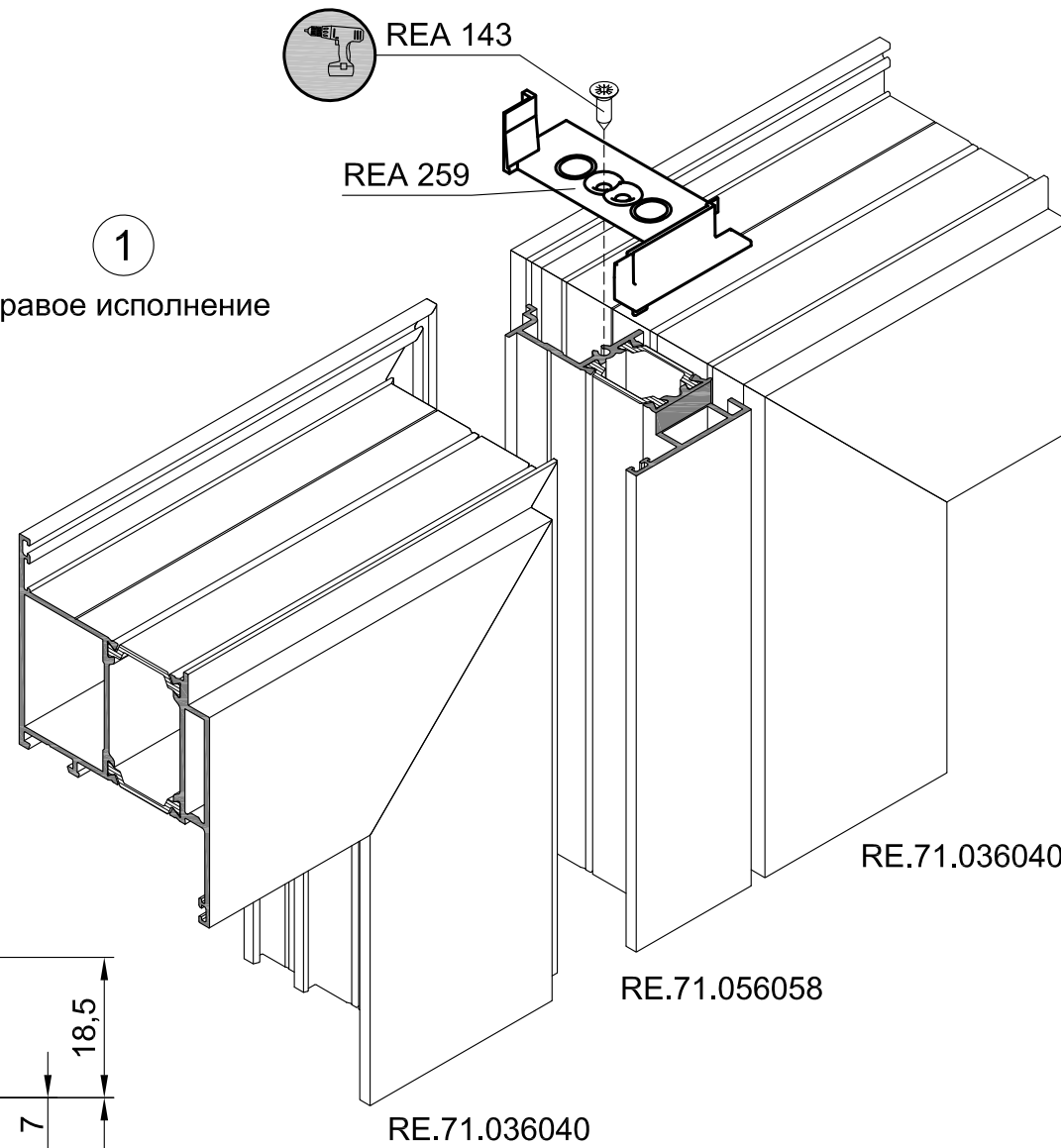


Обработка и сборка дверных профилей

Установка заглушек дверных REA 258, REA 259 в двупольных дверях со штапиковым профилем RE.71.056058 с открыванием внутрь для правого (1) и левого (2) исполнений. Обработка профиля RE.71.056058.

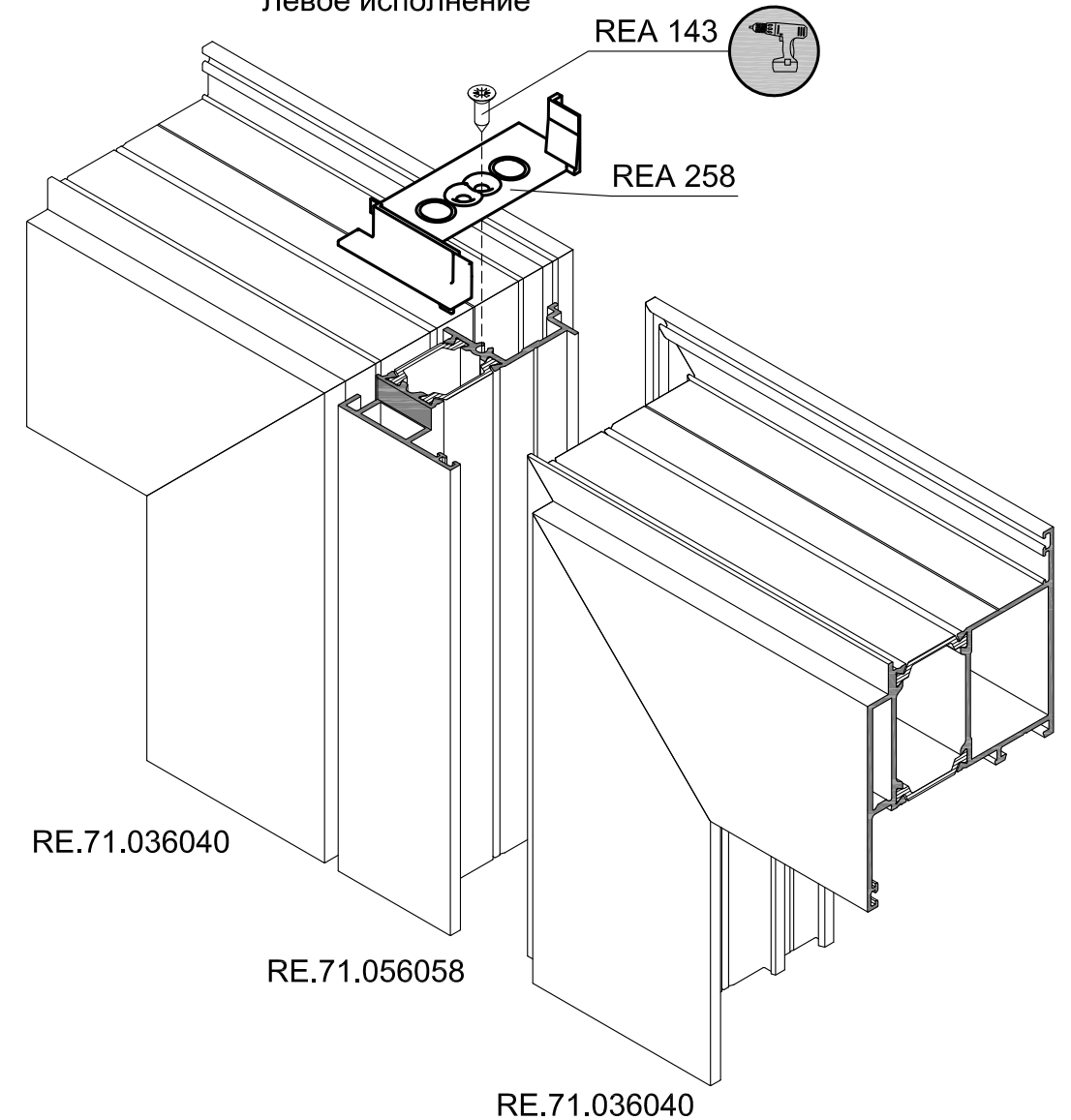


1
Правое исполнение

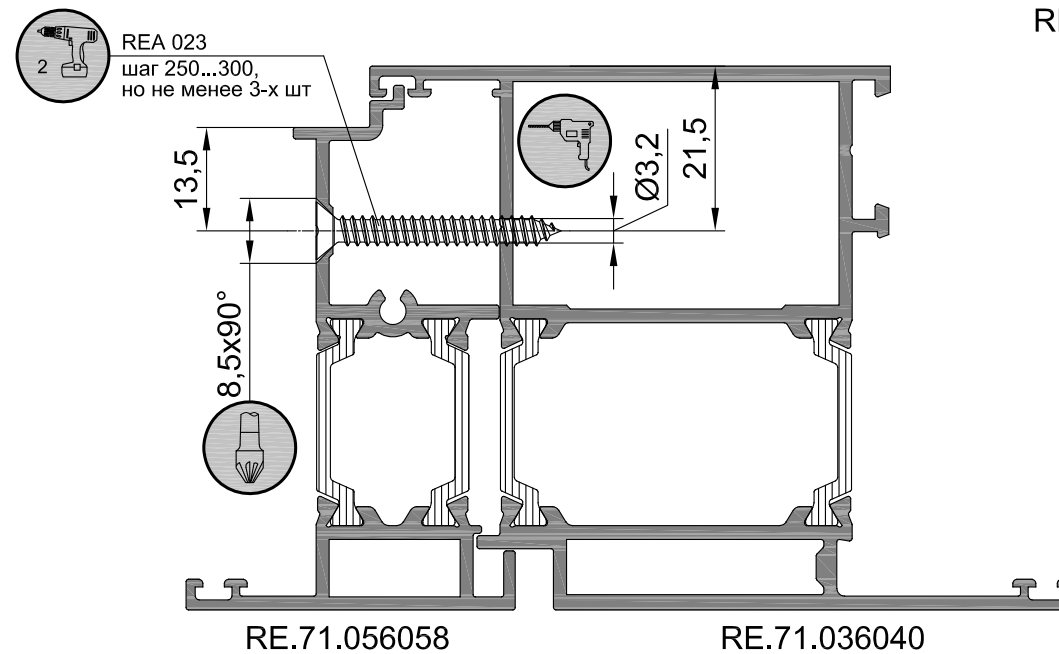
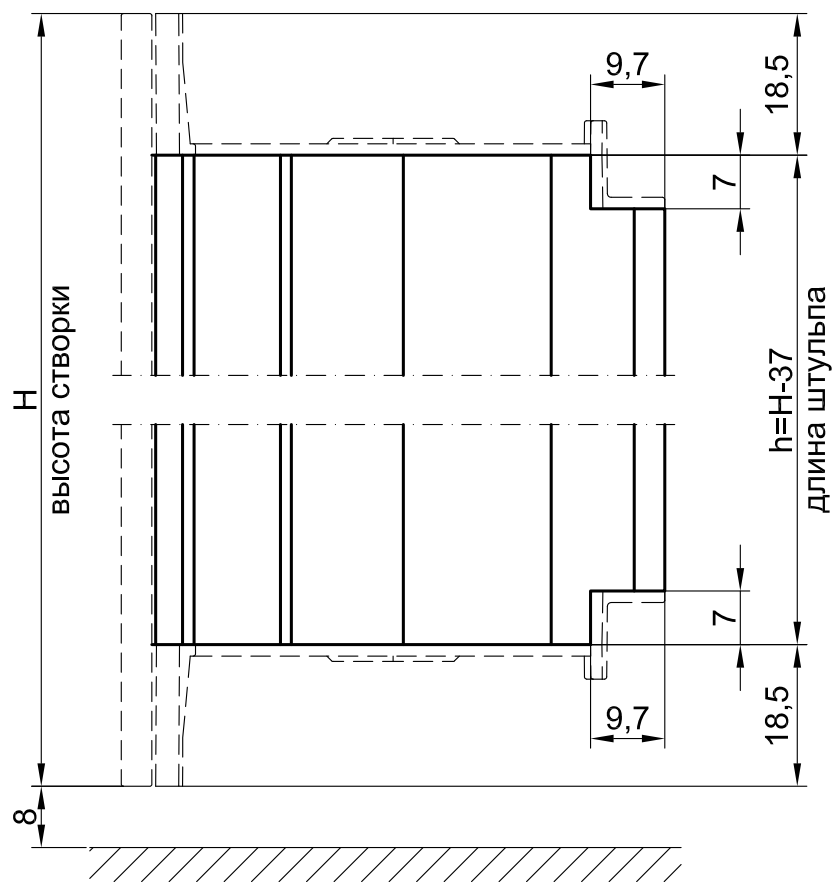


2

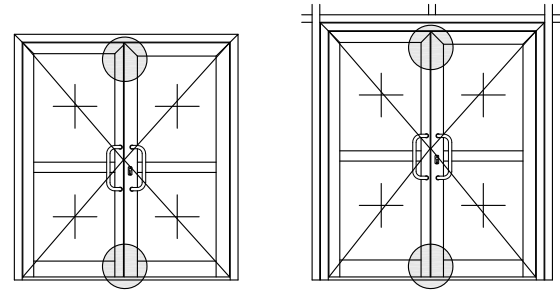
Левое исполнение



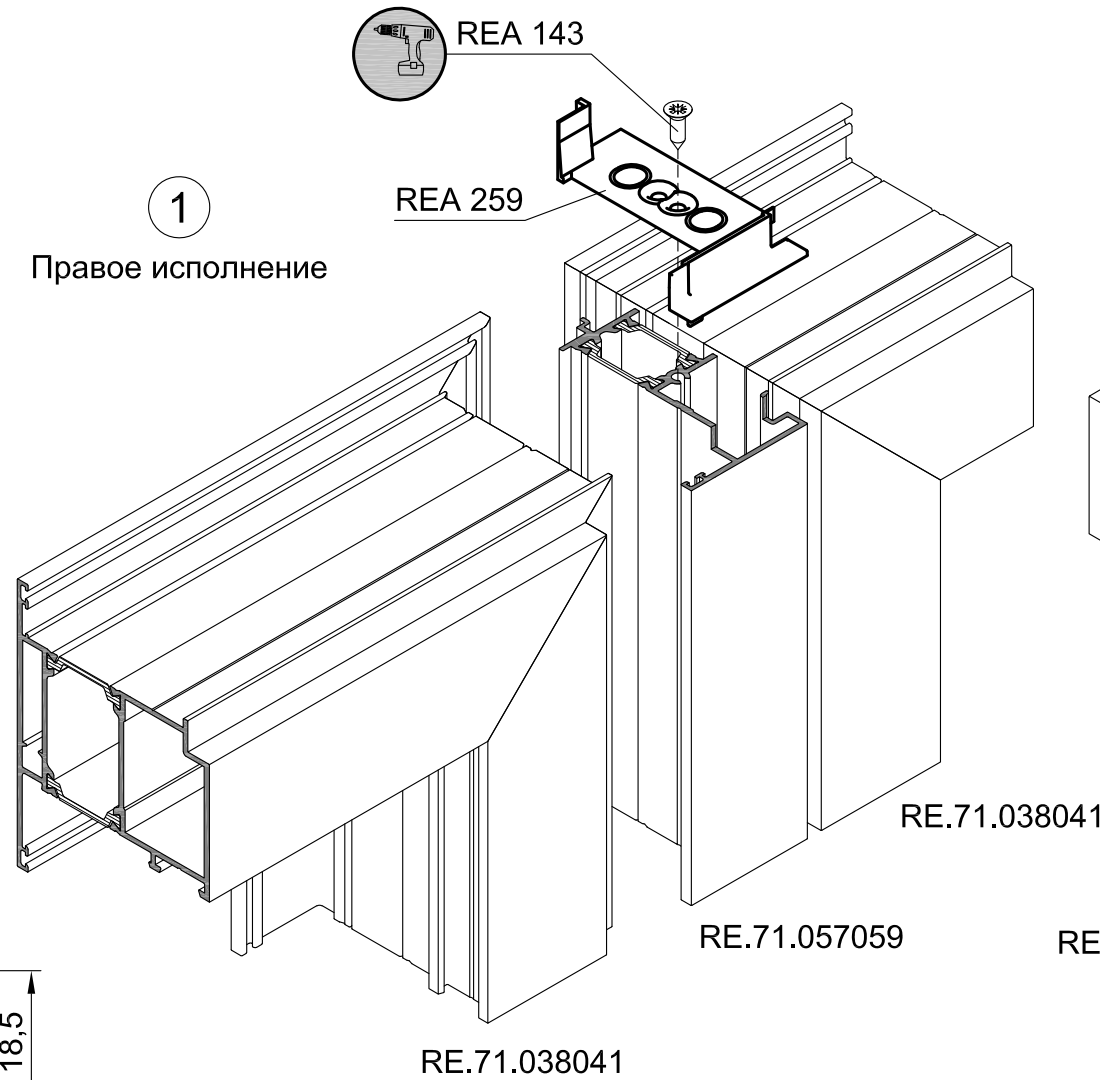
Обработка профиля RE.71.056058
(показано для правого исполнения,
для левого - зеркальное отражение)



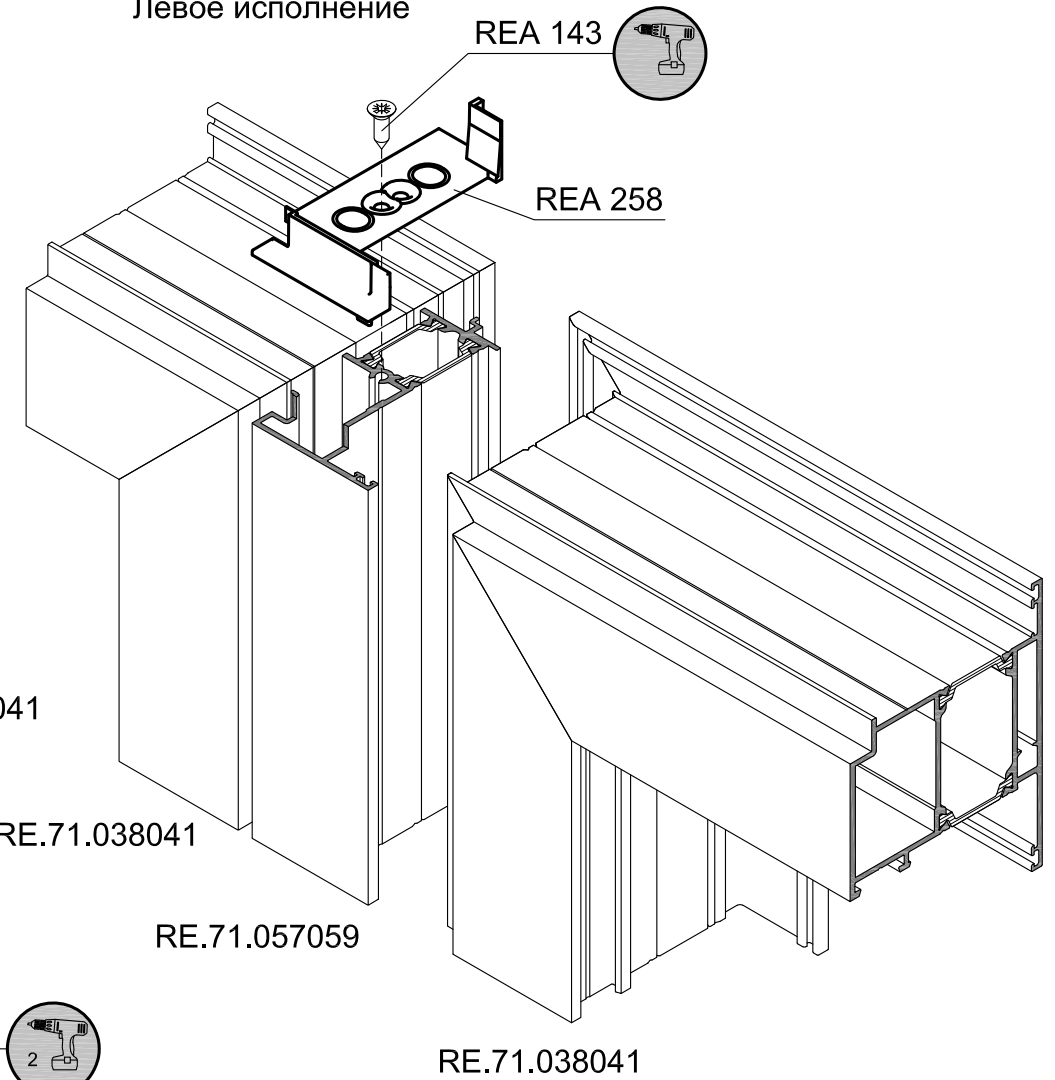
Установка заглушек дверных REA 258, REA 259 в двупольных дверях со штапиковым профилем RE.71.057059 с открыванием наружу для правого ① и левого ② исполнений. Обработка профиля RE.71.057059.



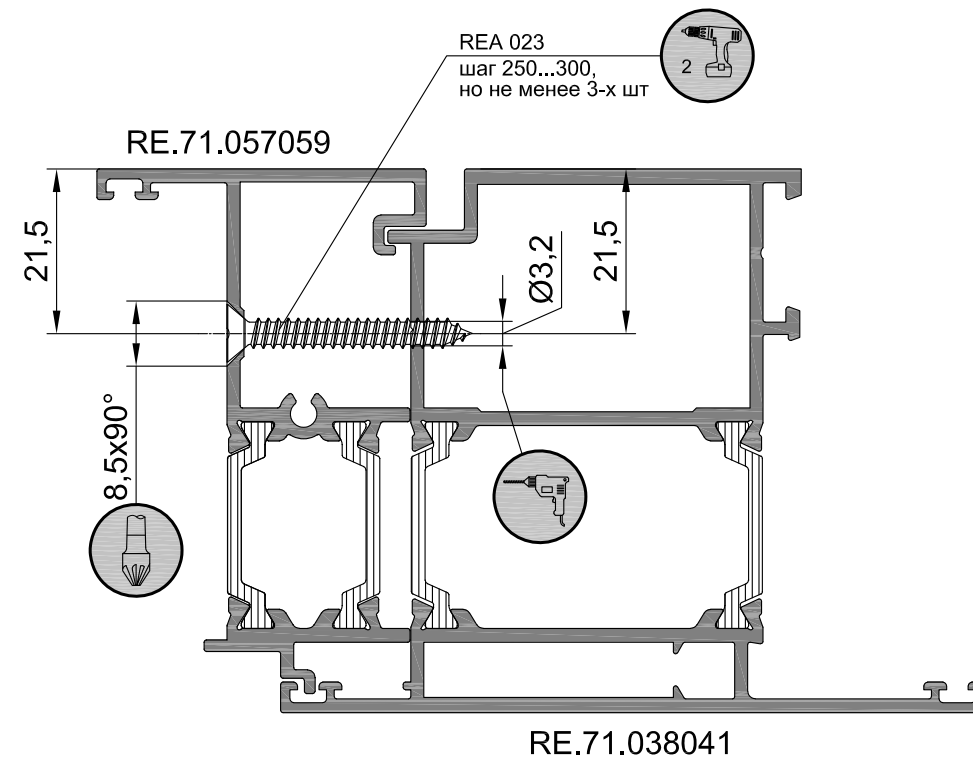
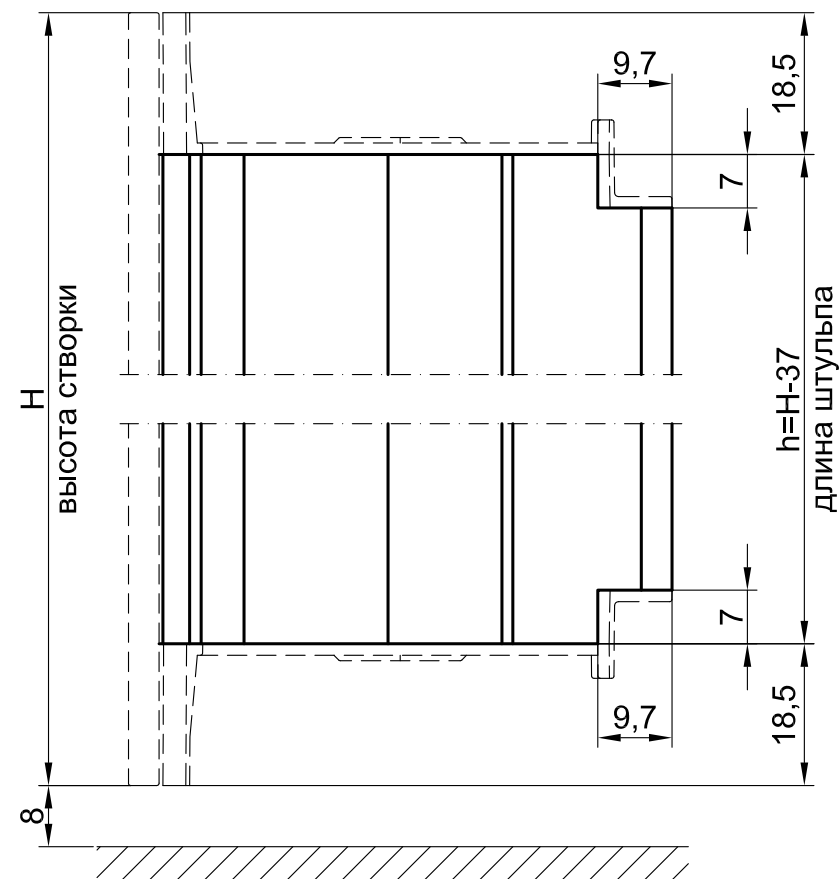
①
Правое исполнение



②
Левое исполнение

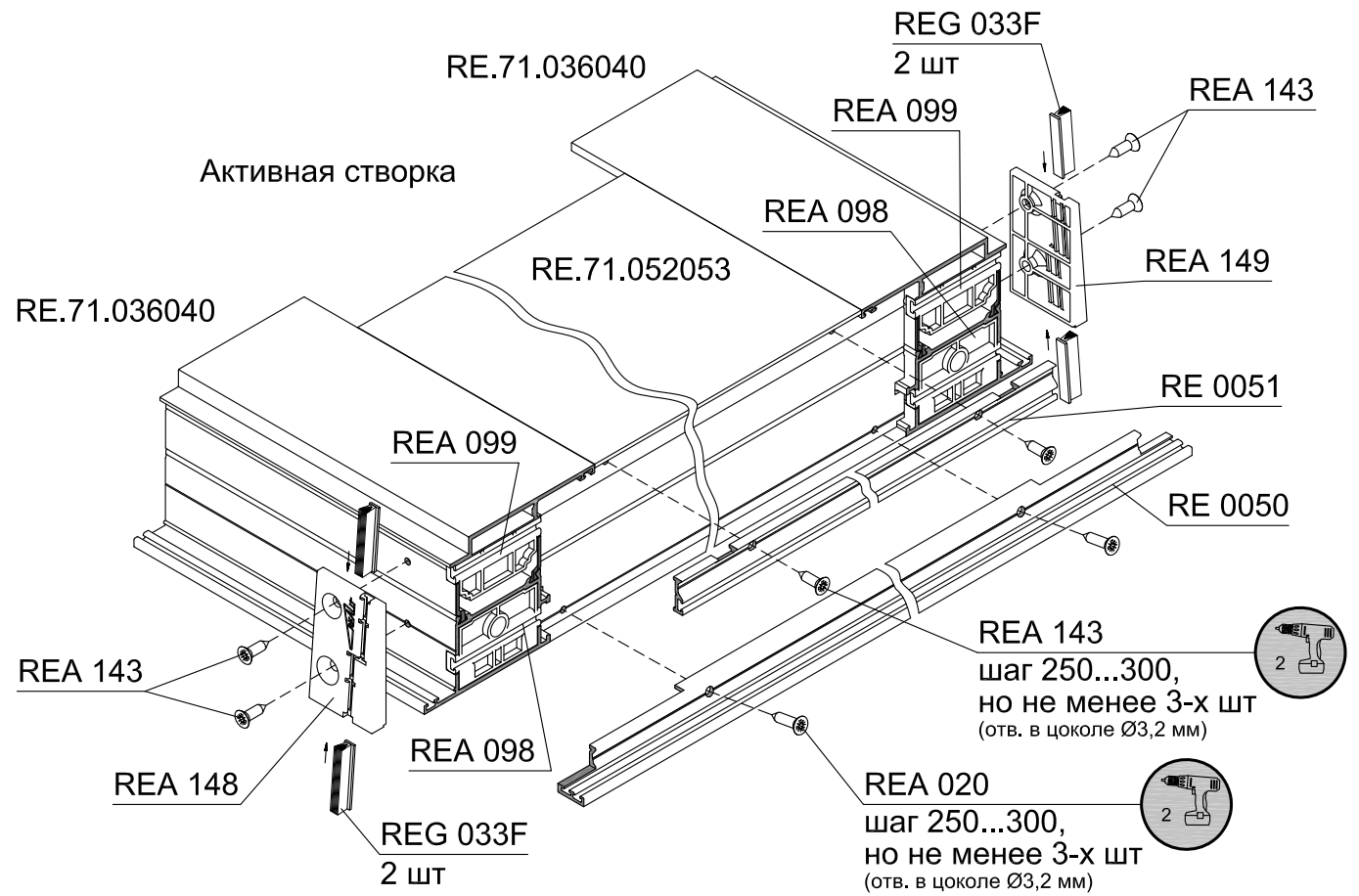
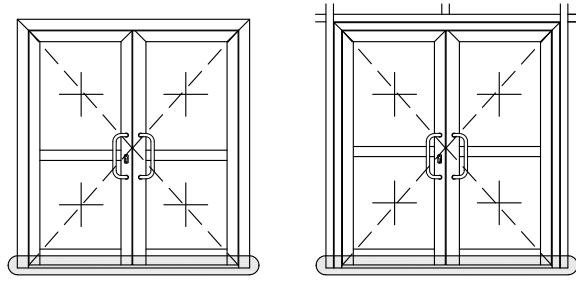


Обработка профиля RE.71.057059
(показано для правого исполнения,
для левого - зеркальное отражение)



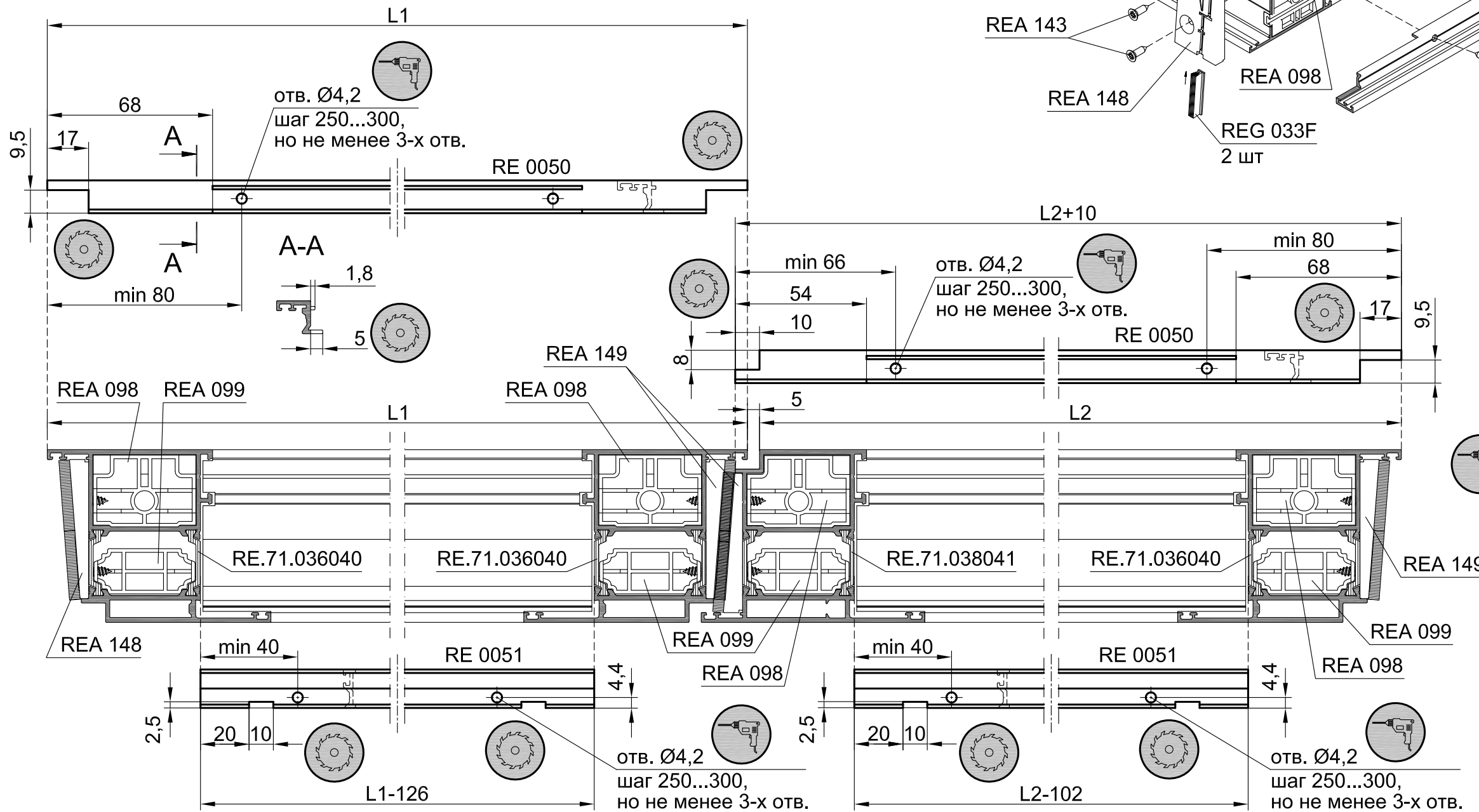
Обработка и сборка дверных профилей

Установка щеткодержателей REA 148, REA 149 и заглушек REA 098, REA 099 в двупольных дверях открыванием внутрь.

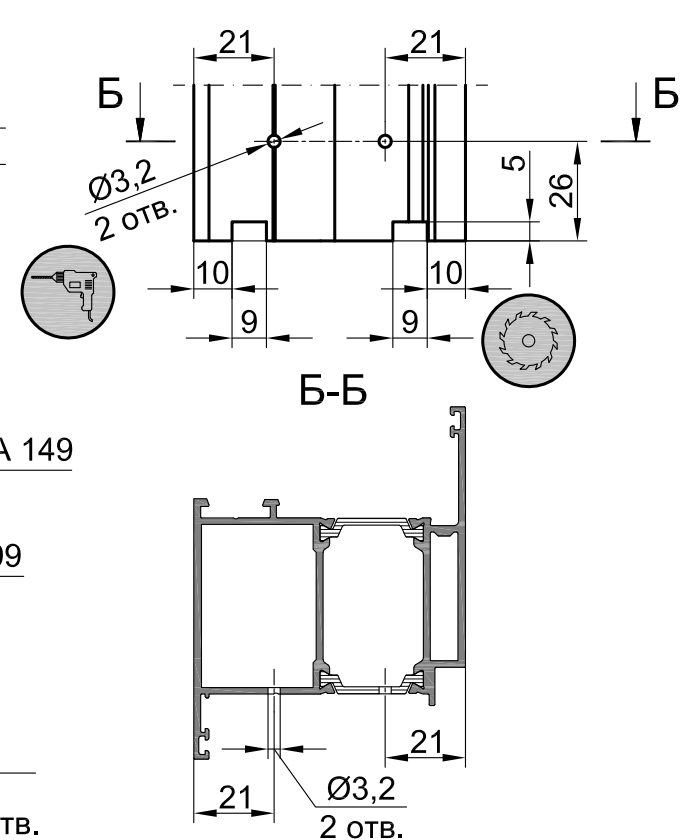


Правое исполнение

(обработка профилей для левого - зеркальное отражение)

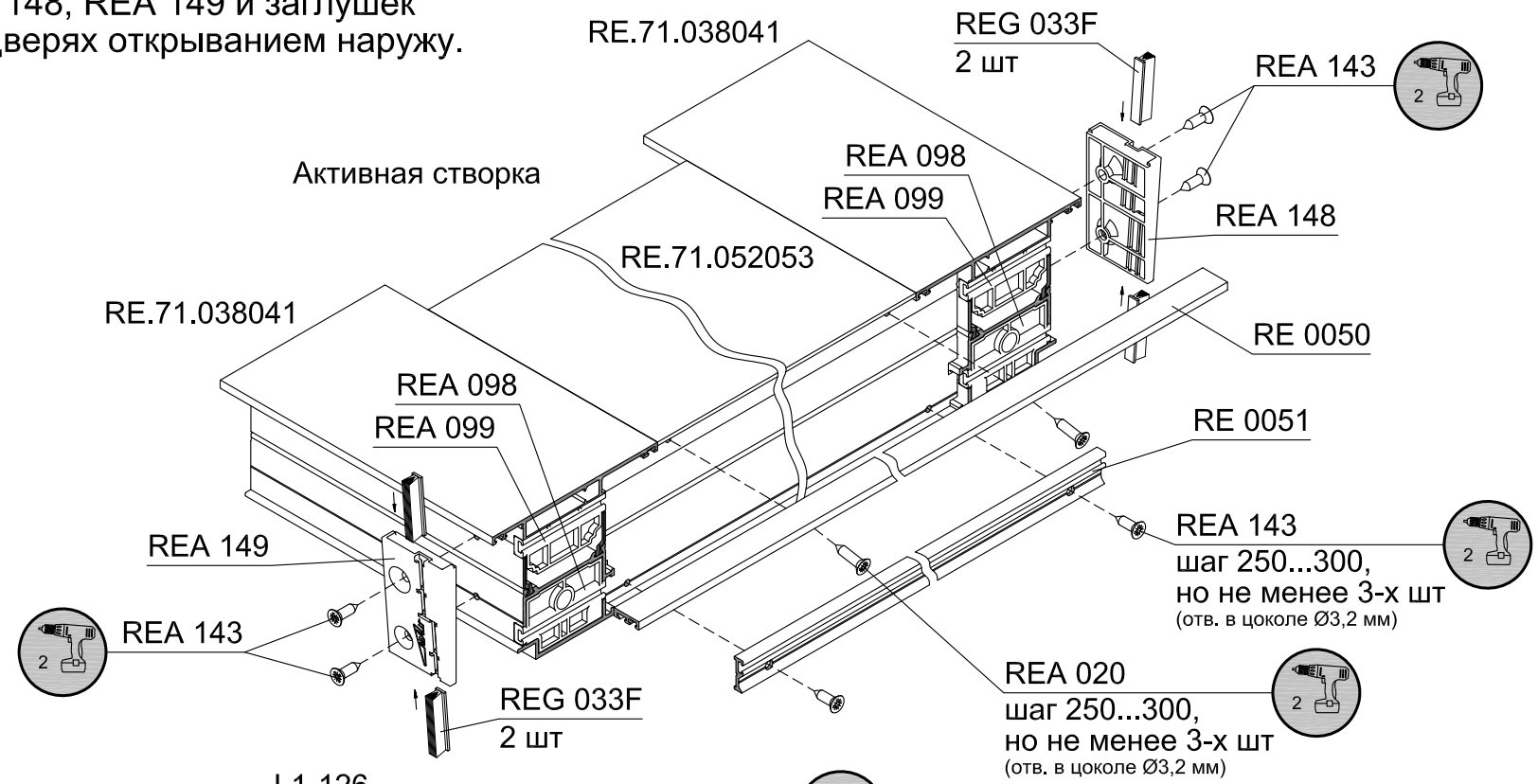
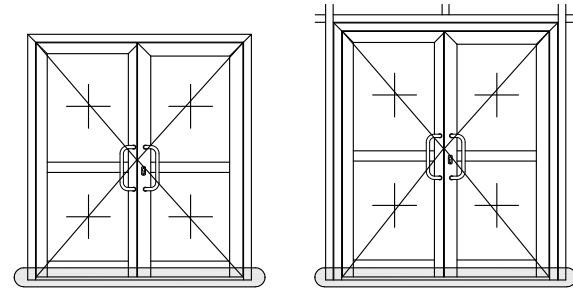


Обработка профиля RE.71.036040



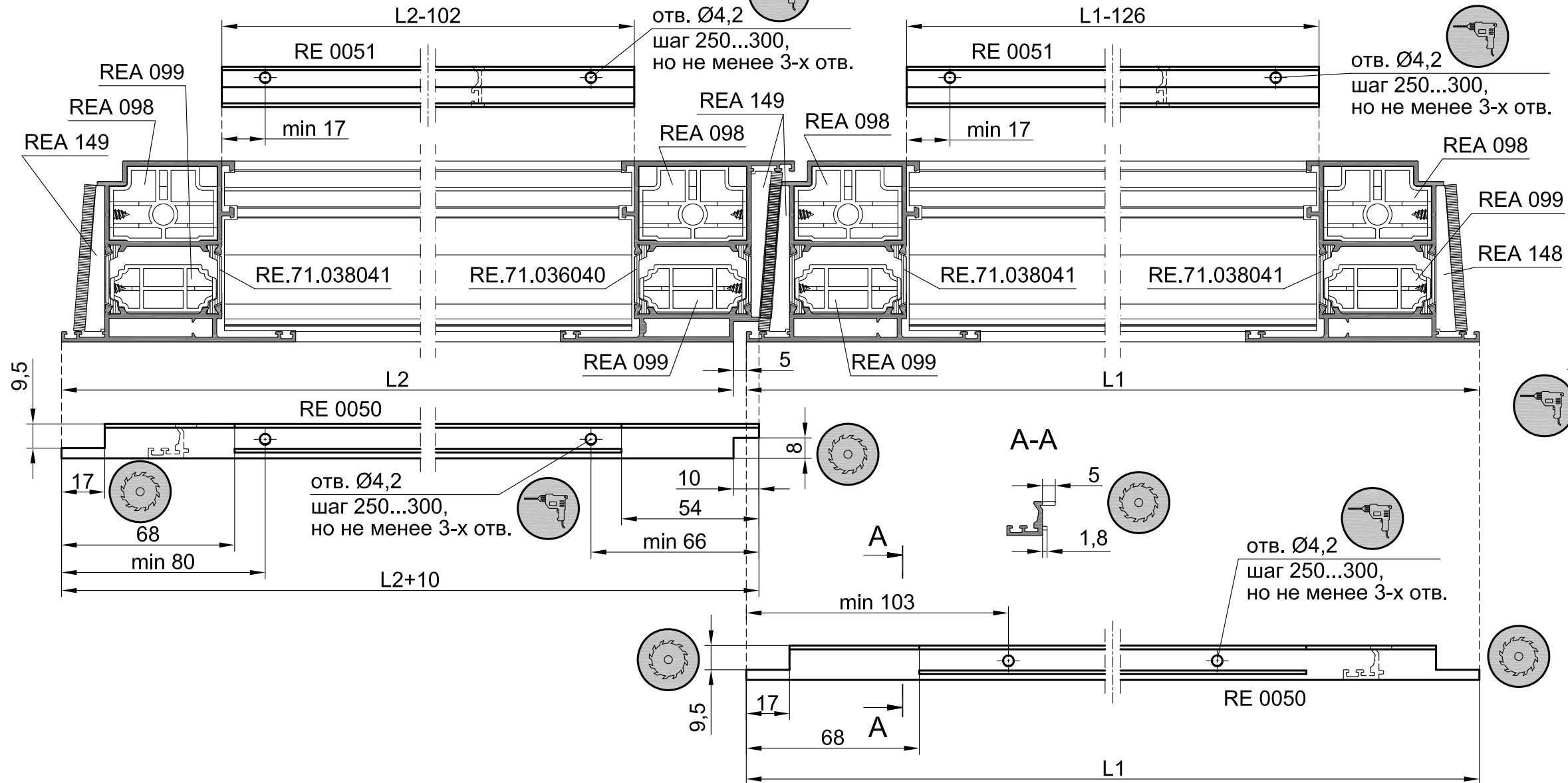
Обработка и сборка дверных профилей

Установка щеткодержателей REA 148, REA 149 и заглушек REA 098, REA 099 в двупольных дверях открыванием наружу.



Правое исполнение

(обработка профилей для левого - зеркальное отражение)



Обработка профиля RE.71.038041

